



РЕСПУБЛИКА КАЗАХСТАН

ТОВАРИЩЕСТВО С ОГРАНИЧЕННОЙ ОТВЕТСТВЕННОСТЬЮ

ТОО «Сит-строй»

Заказчик: АО «КЕГОС»

Рабочий проект

*Разработка ПСД «Модернизация ВЧ канала
№582 на ПС-500кВ Нура, Экибастузская ГРЭС-1»*

ТОМ 4

Релейная защита и противоаварийная автоматика

№817006/2023/1/199Р. РЗА

г. Актау – 2024 год



TOO «Sit-Stroy»
One vision - One goal

РЕСПУБЛИКА КАЗАХСТАН

ТОВАРИЩЕСТВО С ОГРАНИЧЕННОЙ ОТВЕТСТВЕННОСТЬЮ

ТОО «Сит-строй»

Заказчик: АО «KEGOC»

Рабочий проект

Разработка ПСД «Модернизация ВЧ канала

№582 на Экибастузская ГРЭС-1»

Релейная защита и противоаварийная автоматика

№817006/2023/1/199Р. РЗА

Директор

Главный инженер проекта

Акманов
Ахметов



Акманов Е.Н.

Ахметов Д.С.

Инв. № подл.	
Подп. и дата	
Взам. инв. №	

Ведомость рабочих чертежей основного комплекта

Общие указания

№	Наименование	Примечание
1	Общие данные	
2	Расположение аппаратуры шкафу ВЧ на Экибастузская ГРЭС-1	
3	Перечень оборудования на Экибастузская ГРЭС-1	
4	Цепи оперативного тока на Экибастузская ГРЭС-1	
5	Цепи оперативного тока резерв на Экибастузская ГРЭС-1	
6	Цепи переменного ток шкафа на Экибастузская ГРЭС-1	
7	Цепи приемника команд на Экибастузская ГРЭС-1	
8	Цепи передатчика команд на Экибастузская ГРЭС-1	
9	Цепи сигнализации	
10	Клемные ряды	
11	Кабельные связи	
12	Перечень кабелей	

Ведомость ссылочных и прилагаемых документов

Обозначение	Наименование	Примечание
Прилагаемые документы:		
№817006/2023/1/199P.РЗА.СО	Спецификация оборудования и материалов	Экибастузская ГРЭС-1

Основные технические показатели

Наименование	Тип, марка	Количество
Контрольный кабель	NYCY5x4	120 м.
Контрольный кабель	NYCY19x1,5	40 м.
Контрольный кабель	NYCY10x1,5	85 м.
Контрольный кабель	NYCY30x1,5	90 м.

Проект разработан в соответствии с действующими на территории РК нормами, правилами, инструкциями и государственными стандартами, включая требования взрыво-пожаробезопасности и обеспечивает безопасную эксплуатацию зданий и сооружений при соблюдении предусмотренных проектом мероприятий.

Главный инженер проекта



Ахметов Д.С.

- Основанием для Разработки ПСД "Модернизация ВЧ-канала №582 на ПС-500кВ Нура-Экибастузская ГРЭС-1: Договор между ТОО "SITSTROY" и АО KEGOC №817006/2023/1 от 11.04.2023 г.
- Задание на разработку ПСД;
- Протокола совместного обследования, утвержденного филиалом АО «KEGOC».
- Разрешение на использование частот ВЧ каналов от АО «Энергоинформ».

Целью настоящей работы является модернизация ВЧ канала №582. В проекте на Экибастузская ГРЭС-1 предусматриваются замены оборудования ВЧ связи с Power Link на оборудования Линия СР.

В соответствии с требованиями правил устройства электроустановок (ПУЭ РК) и нормативно-техническими документами комплексы релейной защиты должны обеспечивать предъявляемые к ним требования по надежности, быстродействию, селективности и чувствительности.

Повышение надежности защищаемых элементов обеспечивается выполнением ближнего резервирования, установкой основной и резервных защит и использованием УРОВ, а также разделением комплектов защит по цепям переменного тока и напряжения, цепям оперативного постоянного тока и цепям отключения. Устройства, резервирующие друг друга, должны размещаться в разных шкафах.

Комплекс релейной защиты и автоматики (РЗА) должен быть полностью реализован с использованием микропроцессорных (МП) устройств. При выполнении конкретного проектирования необходимо применить МП защиты и автоматику, устанавливаемые в специальных закрытых шкафах.

В МП РЗА, наряду с основными функциями, предусматривается возможность выполнения дополнительных функций на базе использования имеющейся в МП РЗА информации (функции осциллографа, регистрации событий, определения места повреждения, изменения групп уставок и др.), а также вывода из МП РЗА необходимого объема информации для анализа правильности действия РЗА и для создания координированных систем контроля и управления или использования в АСУ ТП;

Устройства МП РЗА содержат оперативные элементы местного контроля, управления и сигнализации со встроенным интерфейсом общения "человек-защита", а также интерфейс, обеспечивающий общение с использованием внешней ПЭВ (координированных систем контроля и управления), с целью ввода и вывода информации для дистанционного контроля, и управления.

Блок интерфейса местной связи "человек-защита" устанавливается на лицевой стороне конструктива и содержит: светодиоды для сигнализации о срабатывании, о действии на отключение; мини-дисплей; клавиатуру для ввода данных (управления дисплеем и защитой);

МП РЗА обеспечивают необходимое количество различных логических функций в сочетании с таймерами и предусматривают возможность использования необходимого числа модулей дискретных входов и выходов.

Электропитание проектируемого оборудования выполняется от сети постоянного тока напряжением 220В.

Согласно рекомендациям производителя кабеля для цифровых устройств защиты и автоматики применяются экранированные с медными жилами и наружной оболочкой пониженной горючести. Заземление экрана выполнено со стороны источника помехи.

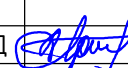




Все металлические части электроустановок, корпуса электрооборудования и металлоконструкций, которые могут оказаться под напряжением, подлежат заземлению. Для заземления используется заземляющий контур ПС. Все устройства и шкафы подключены к заземляющему контуру ПС.

При монтаже существующих оборудования на проектируемый шкаф Линия-СР необходимо сохранить все каналы связи, передачи данных и команды РЗА.

Металлоконструкция вновь устанавливаемых шкафов присоединяются заземляющим проводником из медной проволоки к существующей системе заземления. Электропитание проектируемых шкафов ВЧ связи осуществляется от СГП и будут использоваться существующие кабели.

№817006/2023/1/199P.РЗА

Разработка ПСД "Модернизация ВЧ-канала №582 на ПС-500кВ Нура-Экибастузская ГРЭС-1"

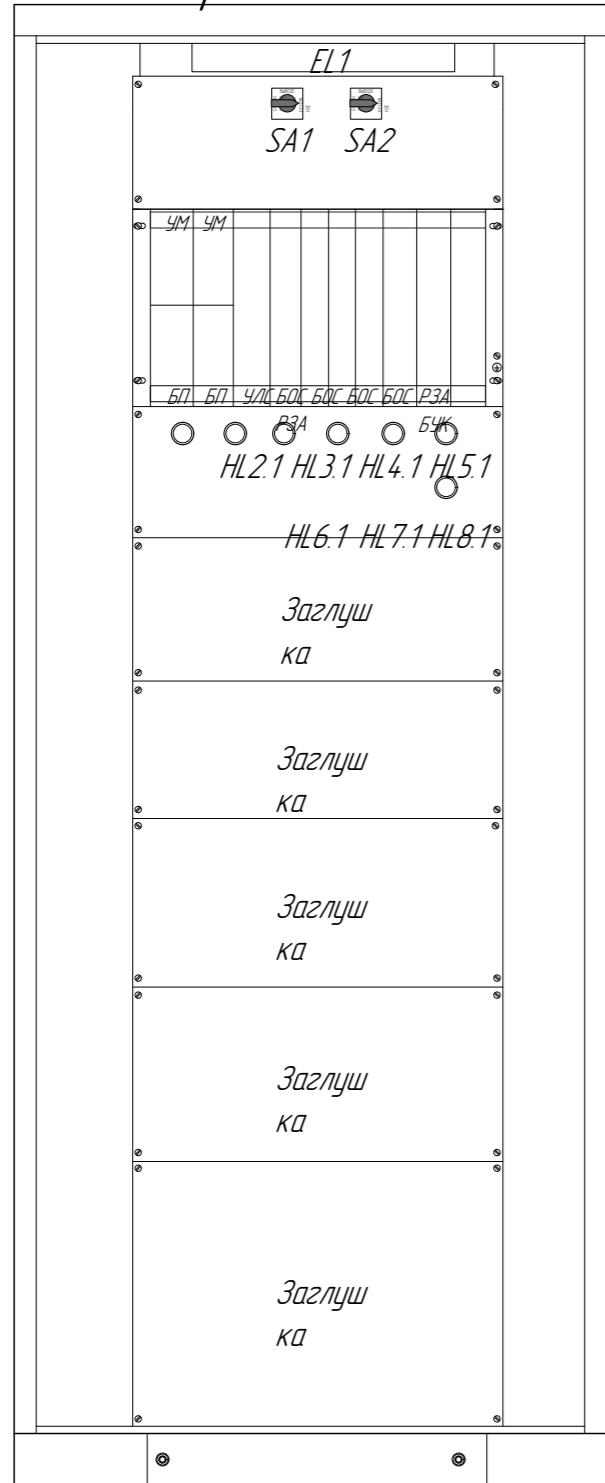
Изм.	Кол.уч	Лист	№док	Подп.	Дата	Стадия	Лист	Листов	
						Релейная защита и противоаварийная автоматика	РП	1	12
ГИП	Ахметов Д				05.23				
Н.контр.	Актан А				05.23	Общие данные №582 Экибастузская ГРЭС-1			
Разработал	Тажидиев А				05.23				
Проверил	Рустемов Ж				05.23				

Взам.инв. №

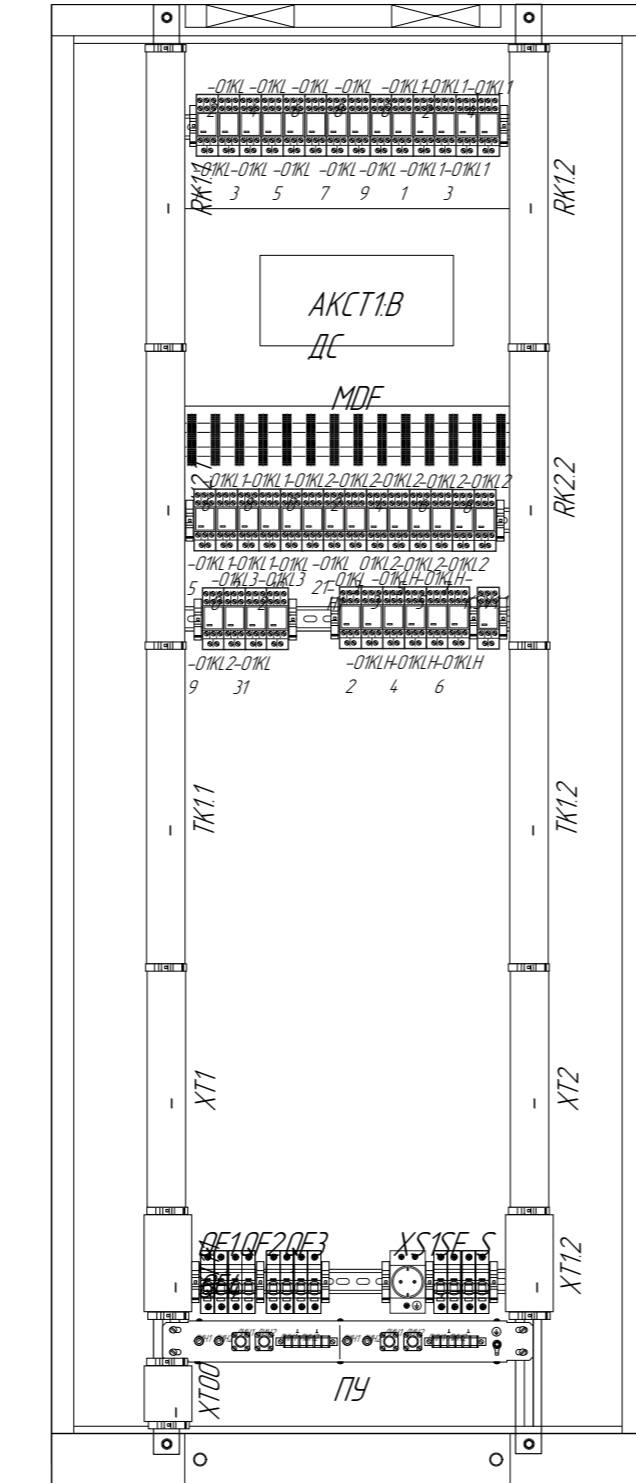
Подл. и дата

Инв.№подл.

Передняя панель



Задняя панель



Инв. № подл.	Взам. инв. №
Подл. и дата	

№817006/2023/1/199Р. РЗА							
Расположение аппаратуры шкафу ВЧ канала №582 на Экибастузская ГРЭС-1							
Изм.	Кол.уч.	Лист.	№ док.	Подпись	Дата		
Релейная защита и противоаварийная автоматика					Стадия РП	Лист 2	Листов 12
ГИП	Ахметов Д.				03.24	Электрические схемы ВЧ канала №582 на Экибастузская ГРЭС-1	
Н. контар	Акпанов А.				03.24		
Разработал	Тажидаев А.				03.24		
Проверил	Рустемов Ж.				03.24	Копировал формат_A3	



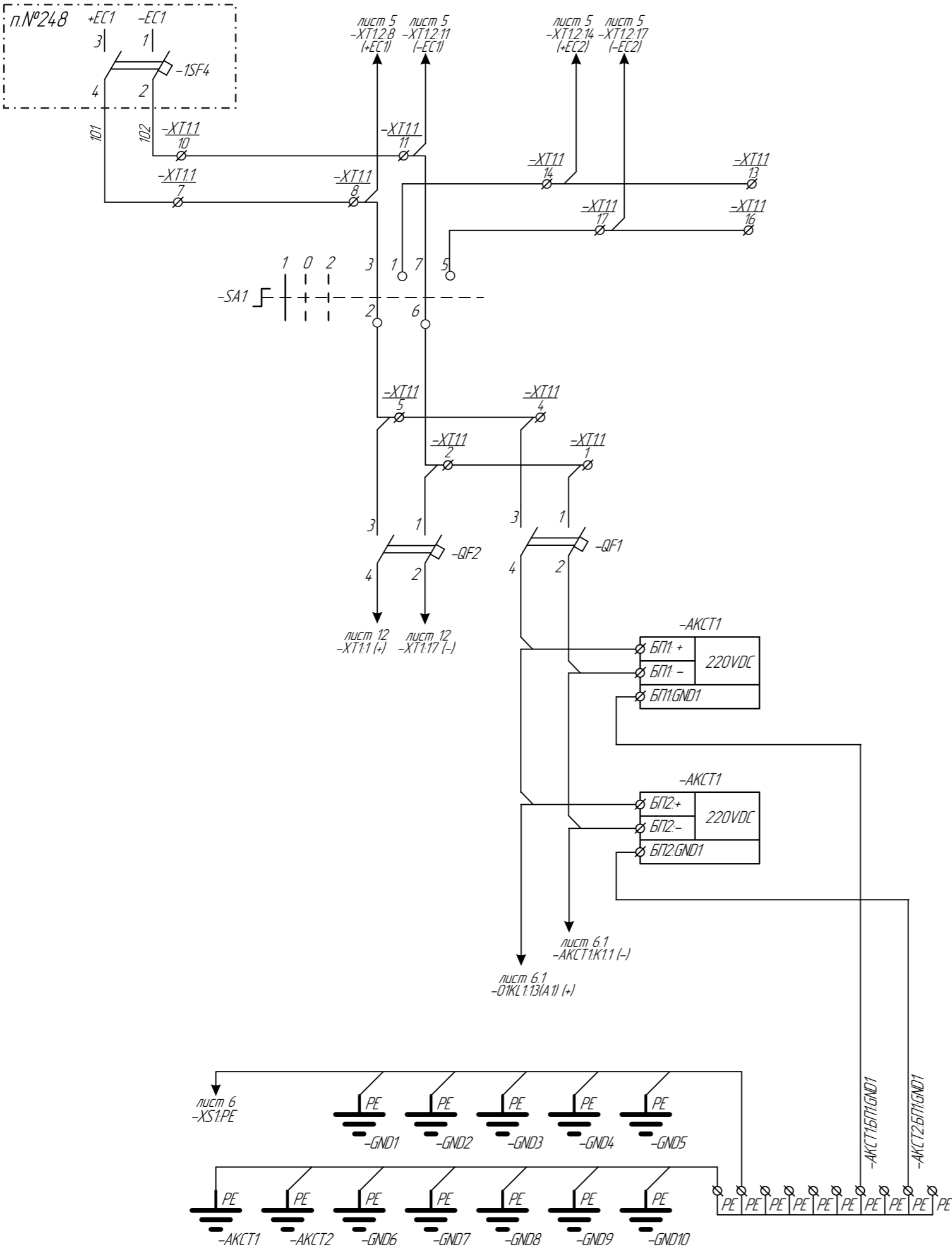
Позиционное обозначение	Обозначение	Наименование	Кол-во	Примечание
	Шкаф 19" 42U 800x2000x800	Шкаф ШПА (Rx-Tx Линия-CP)		
AKCT1		Аппаратура АКСТ РЗА «Линия-CP» канала№582	1	
AKCT1БП1 AKCT1БП2		Блок питания АКСТ РЗА «Линия-Ц» канала№582	2	
EL		Светильник	1	
SQ1		Выключатель концевой	1	
MDF		Промежуточный кросс	1	
ПУ		Переходное устройство	1	
AKCT1ВДС		Блок ввода-вывода дискретных сигналов	1	
HL2.1, HL5.1, HL8.1	EKF AD16-22HS	Лампа (Led) матрица d22мм (красная) 230 VDC	3	
HL4.1, HL7.1	EKF AD16-22HS	Лампа (Led) матрица d22мм (зеленая) 230 VDC	2	
HL3.1, HL6.1	EKF AD16-22HS	Лампа (Led) матрица d22мм (желтая) 230 VDC	2	
01KLN1-01KLN6		Реле промежуточное 6А 230 VDC	6	
TK11-2, RK11-2, RK2.1-2, XT1-2 XT1.1-1, XTOO		Клеммные зажимы:		
	WEW 35/2 (1061200000)	Концевой стопор	22	
	UT4-MT (3046139)	Клемма с зоной размыкания	444	
	WDU 2,5 деж. (102000000)	Клемма проходная	174	
SF1	ABB 2CDS272001R0024	Выключатель автоматический S202-C2, 220 VAC	1	
QF1-QF4	ABB 2CDS272061R0064	Выключатель автоматический S202-C2UC, 220 VDC	4	
SF2	ABB	Выключатель автоматический S202-C10, 220 VAC	1	
XS1		Сервисная розетка In=16A	1	
SA1-SA2		Переключатель трехпозиционный	2	
01KL1-KSV1.1		Реле промежуточное 6А 230 VDC	33	

Взам. инв. №	
Подл. и дата	
Инв. № подл.	

						№817006/2023/1/199Р. РЗА			
						Перечень оборудования шкафа ВЧ канала №582 на Экибастузская ГРЭС-1			
Изм.	Кол.уч.	Лист.	№ док.	Подпись.	Дата.		Стадия	Лист	Листов
							РП	3	12
ГИП		Ахметов Д.			03.24	Релейная защита и противоаварийная автоматика			
Н. контар		Акпанов А.			03.24				
Разработал		Тажидиев А.			03.24				
Проверил		Рустемов Ж.			03.24				
						Электрические схемы ВЧ канала №582 на Экибастузская ГРЭС-1			
						 One vision - One goal			

Копировал

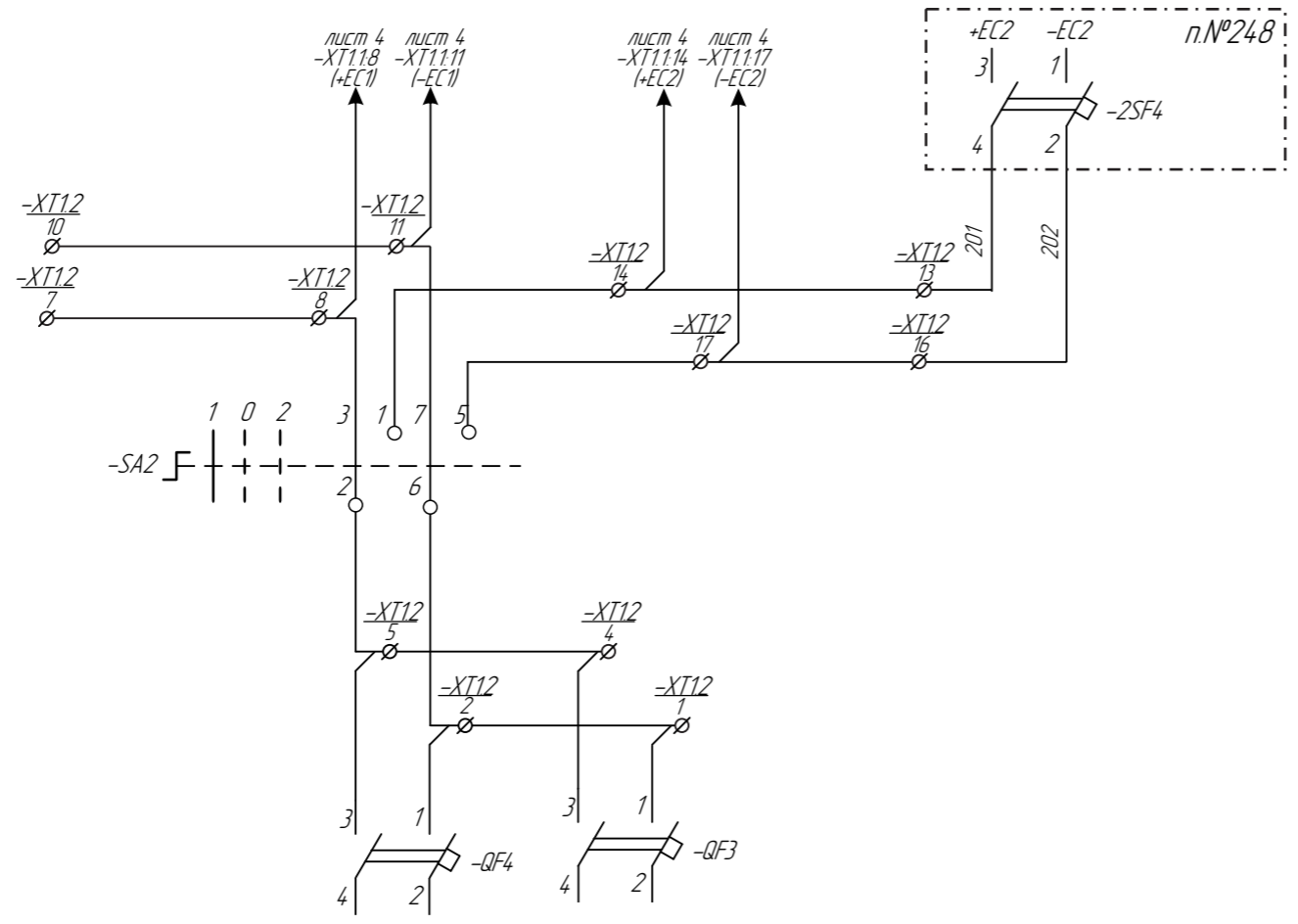
формат_A3



Питание ПРМ/ПРД
Шинки питания оперативного тока
Выбор питания 1 - 1СШ 0 - Выведено 2 - 2СШ
Шинки питания оперативного тока
Автомат питания оперативных цепей сигнализации
Блок питания АКСТ-СР БП1
Заземление БП1
Блок питания АКСТ-СР БП2
Заземление БП2
Шина заземления

Взам. инв. №	
Подл. и дата	
Инв. № подл.	

№817006/2023/1/199Р. РЗА						
Цепи оперативного тока шкафа ВЧ канала №582 на Экибастузская ГРЭС-1						
Изм.	Кол.уч.	Лист	№ док.	Подпись	Дата	
ГИП	Ахметов Д.			<i>[Signature]</i>	03.24	
Н. контар	Акпанов А.			<i>[Signature]</i>	03.24	
Разработал	Тажидаев А.			<i>[Signature]</i>	03.24	
Проверил	Рустемов Ж.			<i>[Signature]</i>	03.24	
Релейная защита и противоаварийная автоматика				Стадия	Лист	Листов
				РП	4	12
Электрические схемы ВЧ канала №582 на Экибастузская ГРЭС-1						
Копировал				формат_A3		

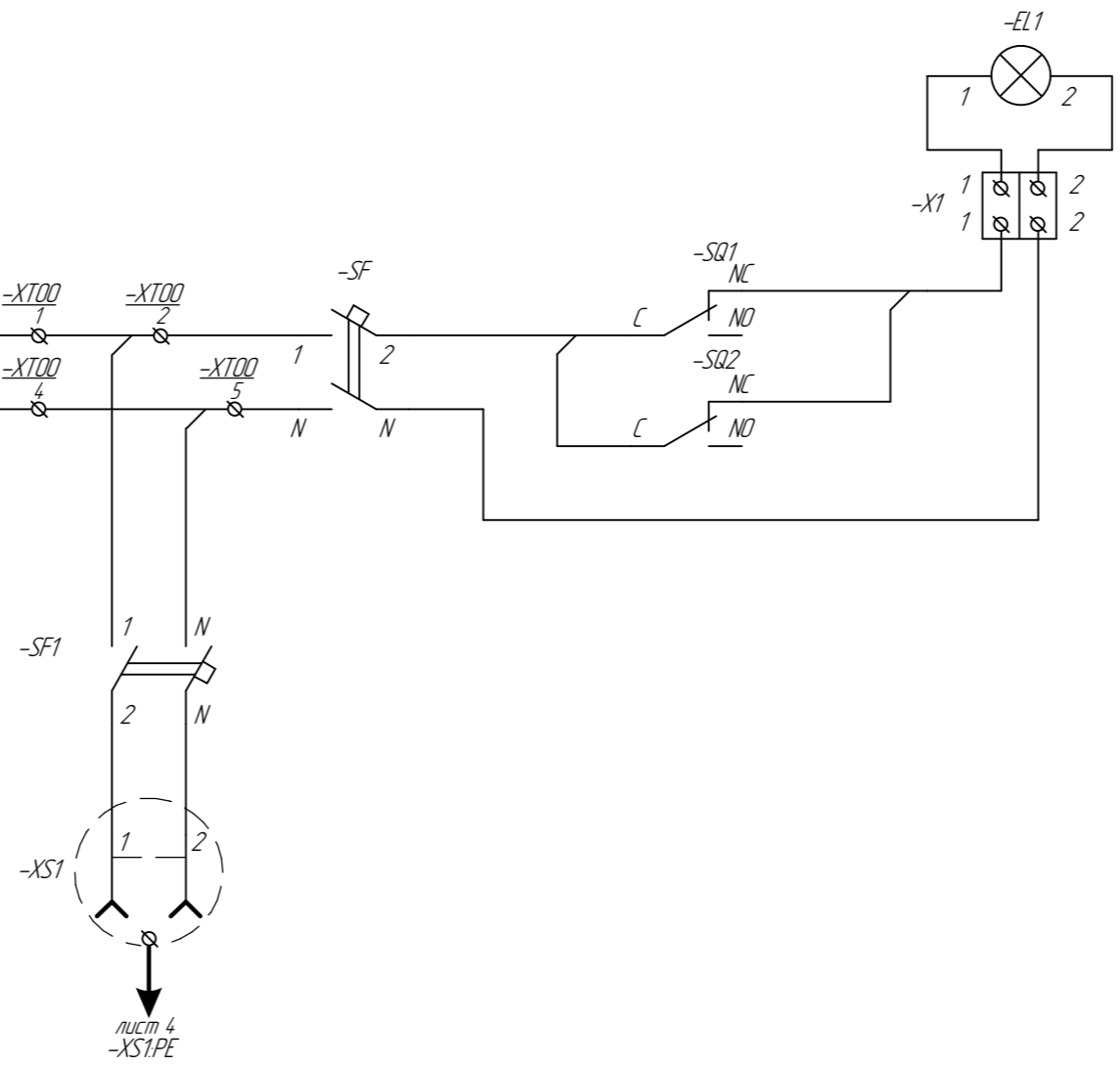
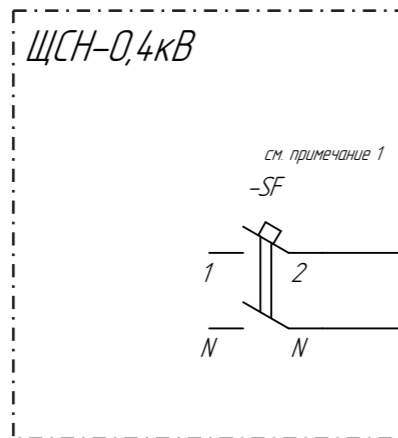


Питание ПРМ/ПРД
Шинки питания оперативного тока
Выбор питания 1 - 1СШ 0 - Выбедено 2 - 2СШ
Шинки питания оперативного тока
Автомат питания оперативных цепей цепи сигнализации

Инд. № подл.	Подп. и дата	Взам. инв. №

№817006/2023/1/199Р. РЗА					
Цепи оперативного тока шкафа (резерв)					
Изм.	Кол.уч.	Лист.	№ док.	Подпись.	Дата.
Релейная защита и противоаварийная автоматика				Стадия	Лист
				РП	5
				Листов	12
ГИП	Ахметов Д.		03.24	Электрические схемы ВЧ канала №582 на Экибастузская ГРЭС-1	
Н. контар	Акпанов А.		03.24		
Разработал	Тажидиев А.		03.24		
Проверил	Рустемов Ж.		03.24		



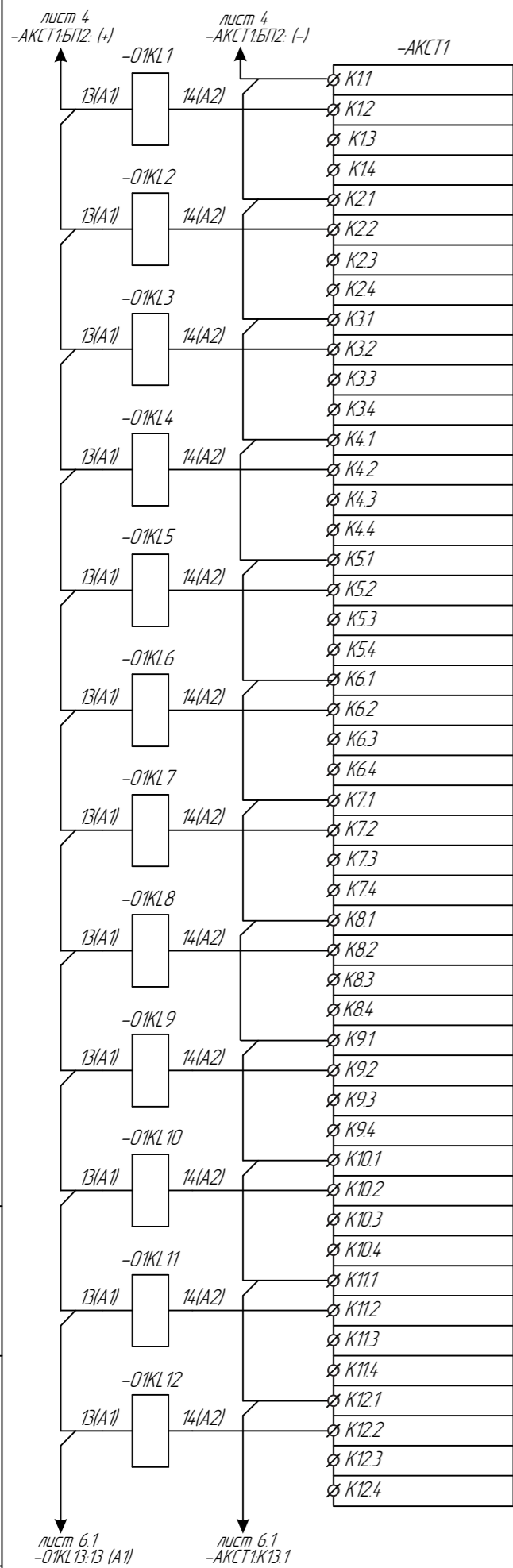


Примечание:
1. Уточнить при монтажных работах.

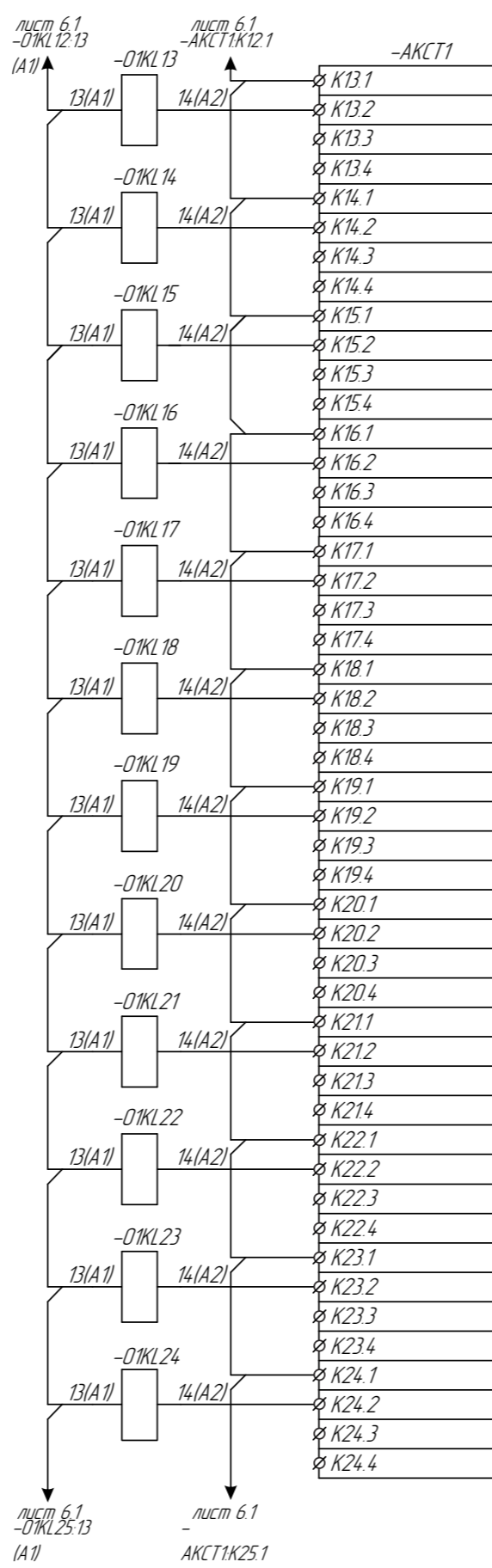
- Лампа освещения
- Автомат питания переменного тока
Концевик открывания двери
- Автомат питания сервисной розетки
- Сервисная розетка
- Заземление розетки

Инв. № подл.	Подп. и дата	Взам. инв. №

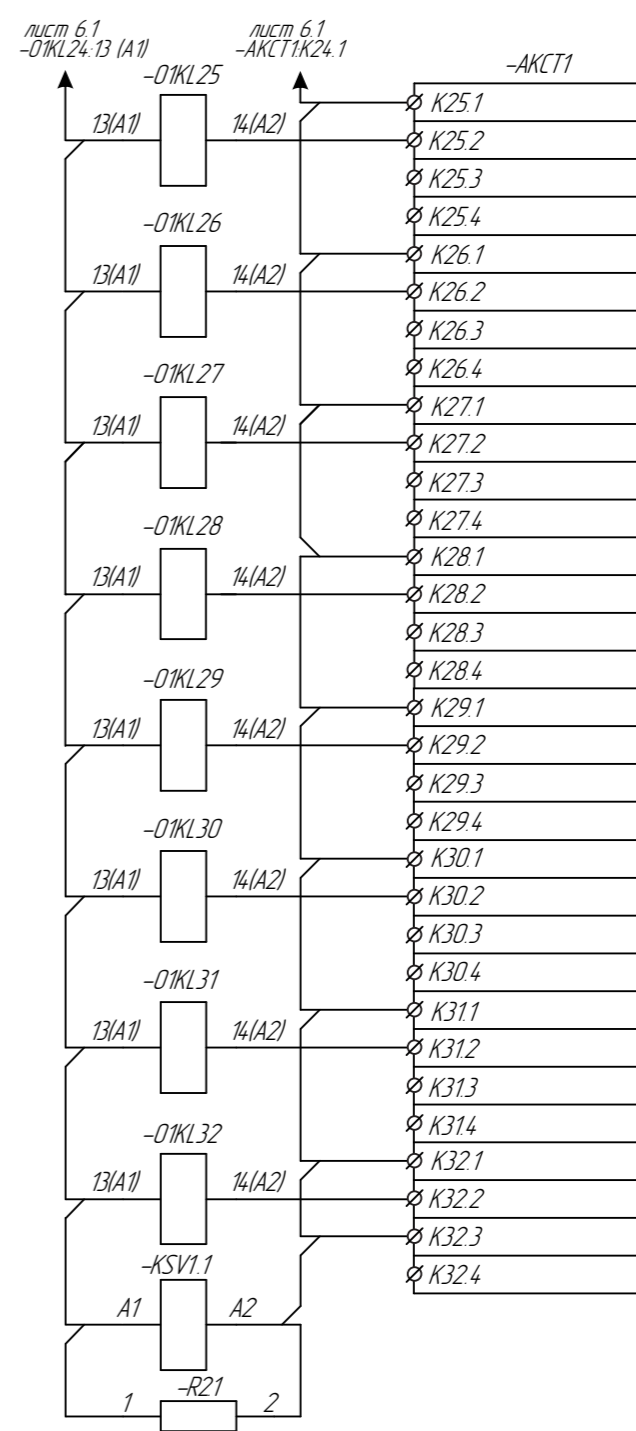
№817006/2023/1/199Р. РЗА						
Цепи переменного ток шкафа ВЧ канала №582 на Экибастузская ГРЭС-1						
Изм.	Кол.уч.	Лист.	№ док.	Подпись.	Дата.	
ГИП	Ахметов Д.				03.24	
Н. контар	Акпанов А.				03.24	
Разработал	Тажидиев А.				03.24	
Проверил	Рустемов Ж.				03.24	
Релейная защита и противоаварийная автоматика				Стадия	Лист	Листов
Электрические схемы ВЧ канала №582 на Экибастузская ГРЭС-1				РП	6	12
Копировал						
				формат_A3		



- Реле - повторитель Команды_1
- Реле - повторитель Команды_2
- Реле - повторитель Команды_3
- Реле - повторитель Команды_4
- Реле - повторитель Команды_5
- Реле - повторитель Команды_6
- Реле - повторитель Команды_7
- Реле - повторитель Команды_8
- Реле - повторитель Команды_9
- Реле - повторитель Команды_10
- Реле - повторитель Команды_11
- Реле - повторитель Команды_12



- Реле - повторитель Команды_13
- Реле - повторитель Команды_14
- Реле - повторитель Команды_15
- Реле - повторитель Команды_16
- Реле - повторитель Команды_17
- Реле - повторитель Команды_18
- Реле - повторитель Команды_19
- Реле - повторитель Команды_20
- Реле - повторитель Команды_21
- Реле - повторитель Команды_22
- Реле - повторитель Команды_23
- Реле - повторитель Команды_24



- Реле - повторитель Команды_25
- Реле - повторитель Команды_26
- Реле - повторитель Команды_27
- Реле - повторитель Команды_28
- Реле - повторитель Команды_29
- Реле - повторитель Команды_30
- Реле - повторитель Команды_31
- Реле - повторитель Команды_32
- Реле контроля оперативных цепей приемника

Взам. инв. №	
Подп. и дата	
Инв. № подл.	

Изм.	Кол.уч.	Лист.	№ док.	Подпись	Дата
ГИП				<i>Ахметов Д.</i>	03.24
Н. контар				<i>Акпанов А.</i>	03.24
Разработал				<i>Тажидаев А.</i>	03.24
Проверил				<i>Рустемов Ж.</i>	03.24

№817006/2023/1/199Р. РЗА

Цепи приемника команд
ВЧ канала №582 на Экибастузская ГРЭС-1

Релейная защита и
противоаварийная автоматика

Стадия	Лист	Листов
РП	7	12

Электрические схемы
ВЧ канала №582 на
Экибастузская ГРЭС-1



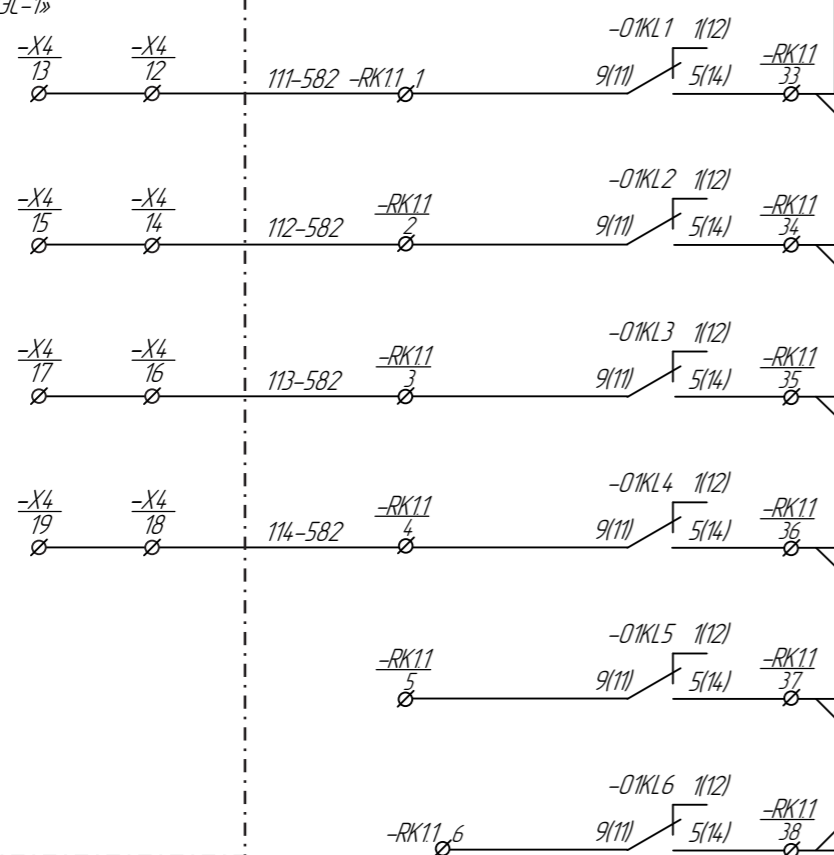
192-12К/ПМР-20-

ЭМ32.3_3.10

Линия 500кВ /1-5120
«ЭГРЭС-1»

-X4
20
Ø

103-582



лист 13
-XT1.39

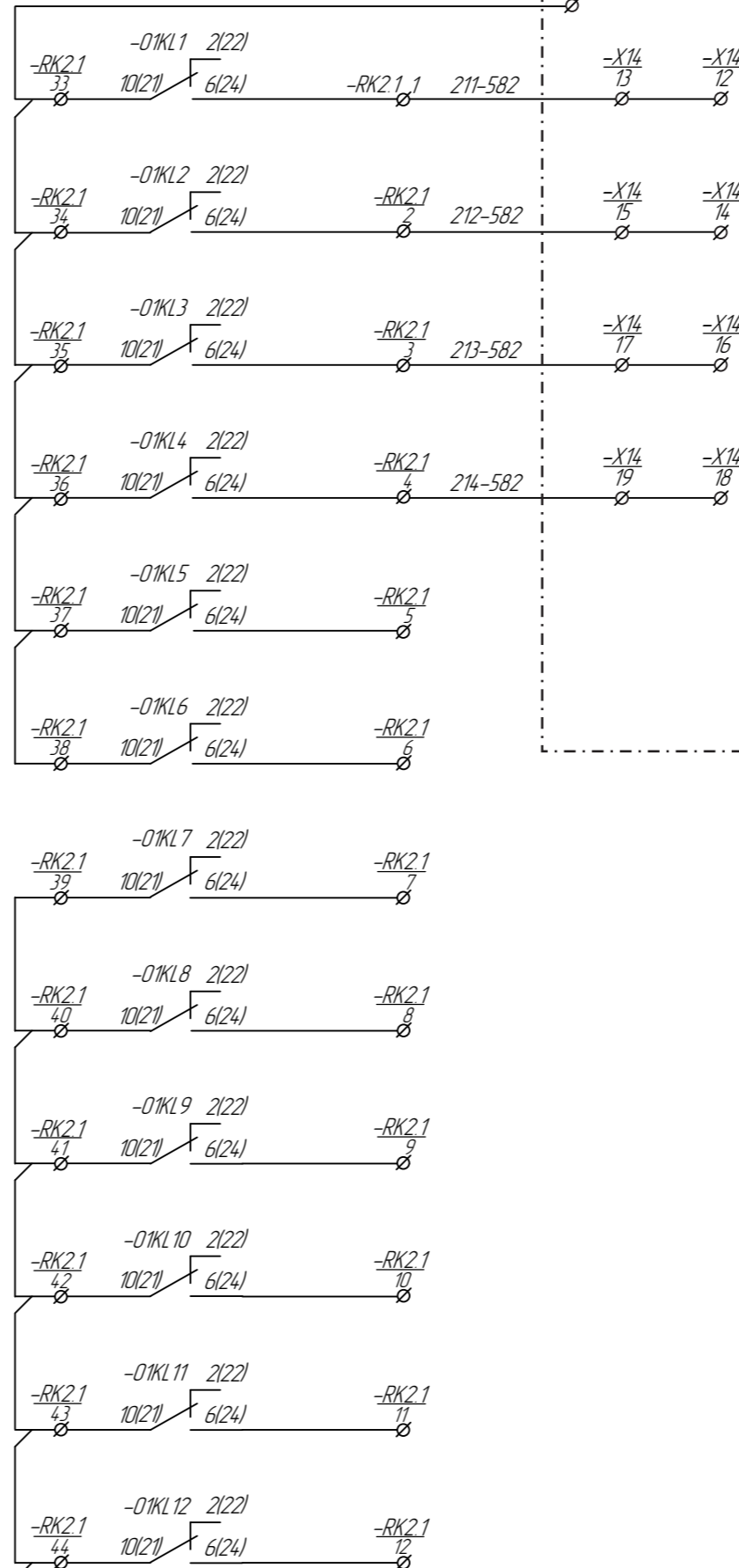
192-12К/ПМР-20-

ЭМ32.3_4.10

Линия 500кВ /1-5120
«ЭГРЭС-1»

-X14
22
Ø

203-582



лист 8
-RK1.145

лист 8
-RK2.145

Прием Команды_1	К-1 ТО с запретом ТАПВ	Команды РЗ
Прием Команды_2	К-2 ТУ с разрешением ТАПВ	
Прием Команды_3	К-3 ТУ ДЗ	
Прием Команды_4	К-4 ТУ ЗЗ	
Прием Команды_5	Резерв	
Прием Команды_6	Резерв	
Прием Команды_7	К-7 Откл Каз-ЦА от АДВ ЮГРЭС	Команды ПА
Прием Команды_8	К-8 Откл /1-5120	
Прием Команды_9	К-9 Т.О. Экибас-Агадырь (резерв)	
Прием Команды_10	К-10 Откл /1-5138	
Прием Команды_11	К-11 Откл Экибас-Агадырь	
Прием Команды_12	Резерв	

п. 103 «ПРМН»582
/1-5120»_16/1
на ЭГРЭС-1

Взам. инв. №
Подп. и дата
Инв. № подл.

Изм.	Кол.уч.	Лист.	№ док.	Подпись.	Дата.
------	---------	-------	--------	----------	-------

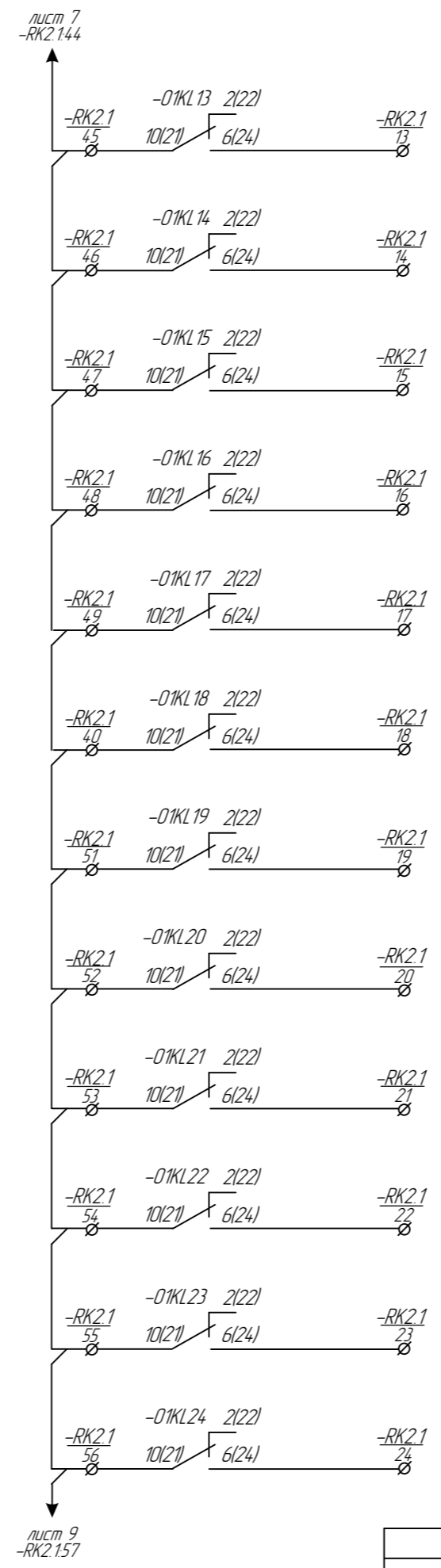
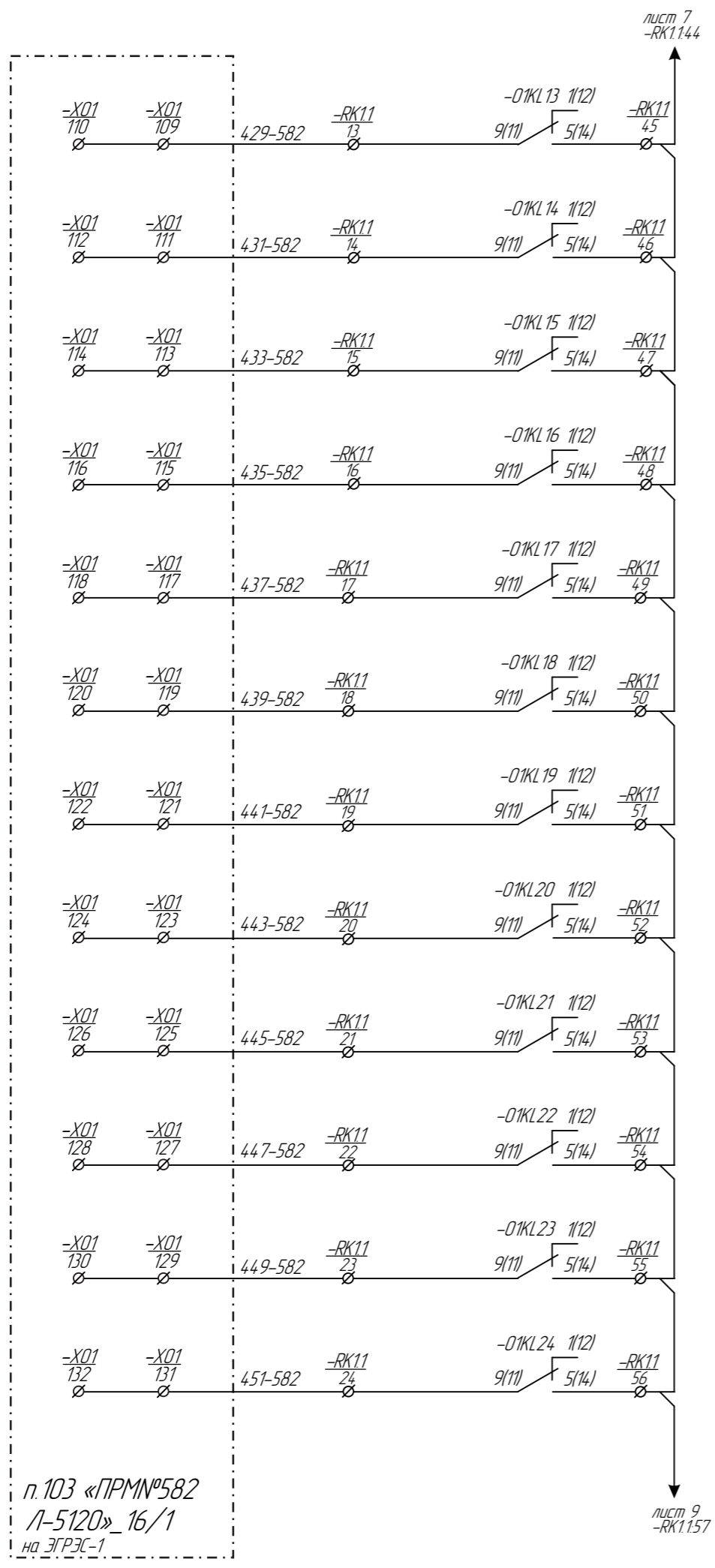
№817006/2023/1/199Р. РЗА

Лист
7/2

Копировал

формат_A3

Инд. № подл. Подп. и дата. Взам. инв. №.



Прием Команды_13	Резерв	Команды ПА
Прием Команды_14	Резерв	
Прием Команды_15	Резерв	
Прием Команды_16	Резерв	
Прием Команды_17	Резерв	
Прием Команды_18	Резерв	
Прием Команды_19	Резерв	
Прием Команды_20	Резерв	
Прием Команды_21	Резерв	
Прием Команды_22	Резерв	
Прием Команды_23	Резерв	
Прием Команды_24	Резерв	

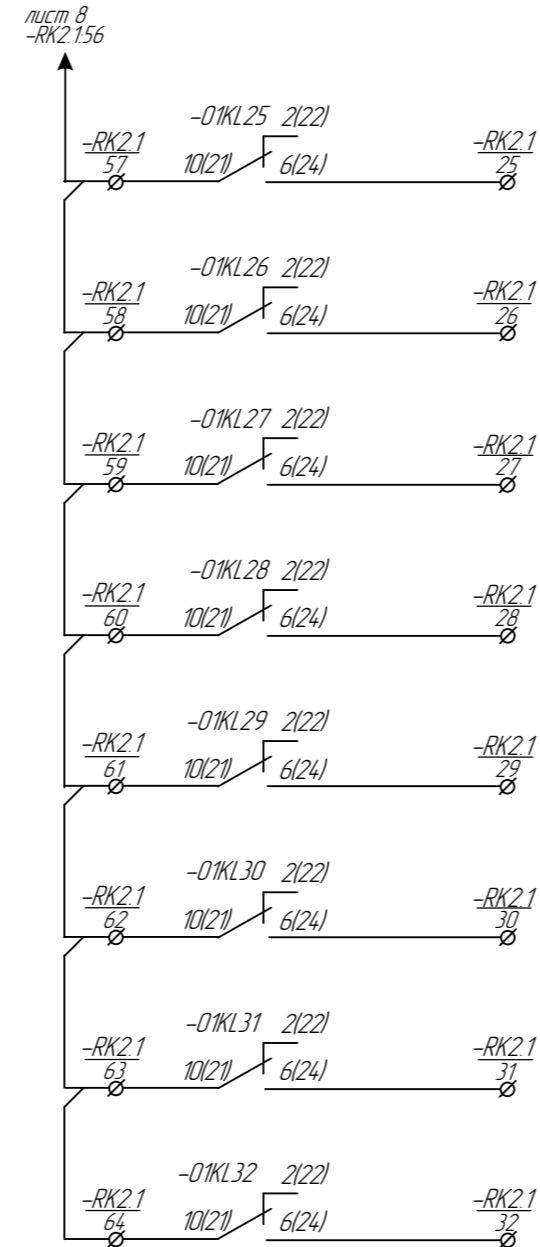
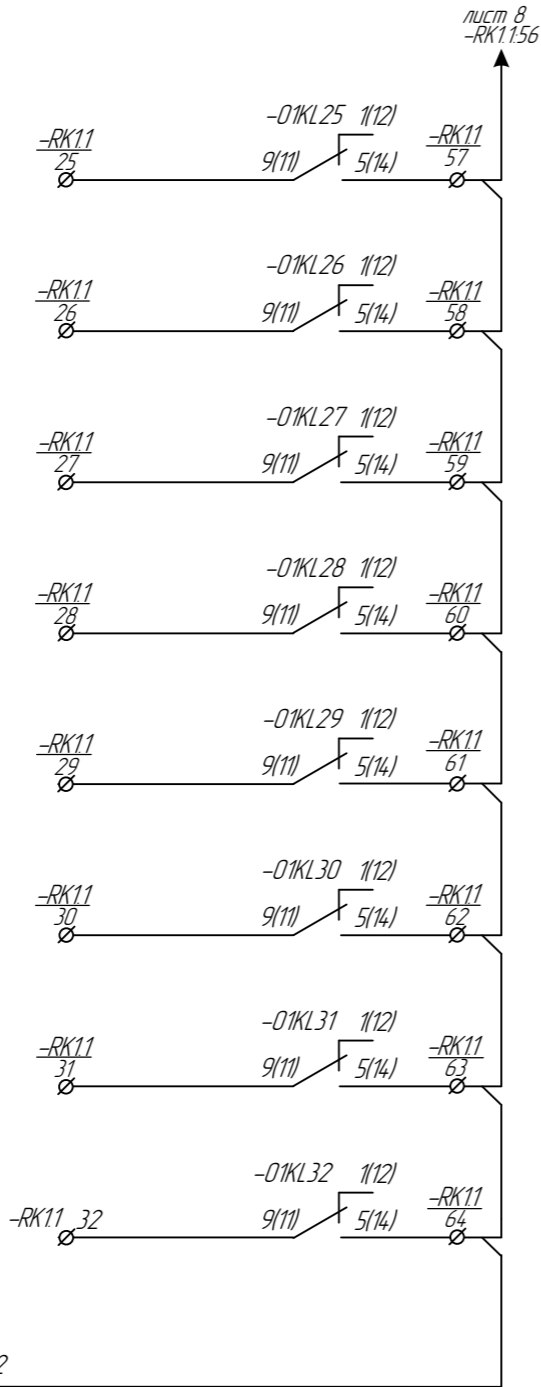
п.103 «ПРМН»582
Л-5120»_16/1
на ЭРЭС-1

Изм.	Кол.уч.	Лист.	№ док.	Подпись.	Дата.
------	---------	-------	--------	----------	-------

№817006/2023/1/199Р. РЗА

Копировал

формат_A3



Прием Команды_25	Резерв	Команды ПА
Прием Команды_26	Резерв	
Прием Команды_27	Резерв	
Прием Команды_28	Резерв	
Прием Команды_29	Резерв	
Прием Команды_30	Резерв	
Прием Команды_31	Резерв	
Прием Команды_32	Резерв	
Контроль опер. тока приема команд ПА		

п.103 «ПРМ№582
1-5120»_16/1
на ЭТРС-1

Взам. инв. №	
Подп. и дата	
Инв. № подл.	

Изм.	Кол.уч.	Лист.	№ док.	Подпись.	Дата.

№817006/2023/1/199Р. РЗА

Копировал

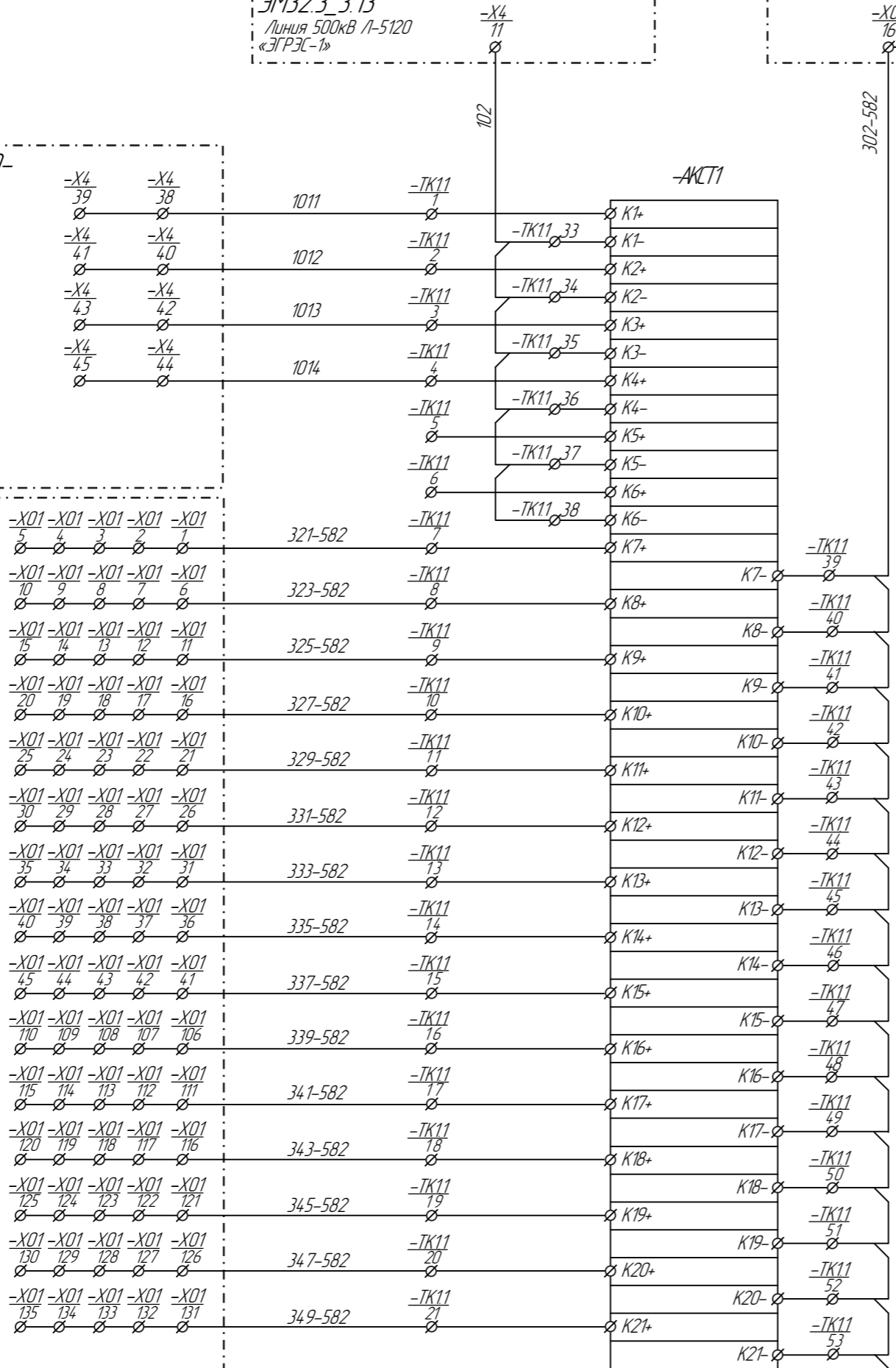
формат_A3

192-12К/ПМР-20-
ЭМ32.3.3.13
Линия 500кВ Л-5120
«ЭГРЭС-1»

п.105 «ПРД№582, 583 Л-5120» 16/4
на ЭГРЭС-1

192-12К/ПМР-20-
ЭМ32.3.3.13
Линия 500кВ Л-5120
«ЭГРЭС-1»

п.105 ПРД№582,
583 Л-5120»
16/4
на ЭГРЭС-1



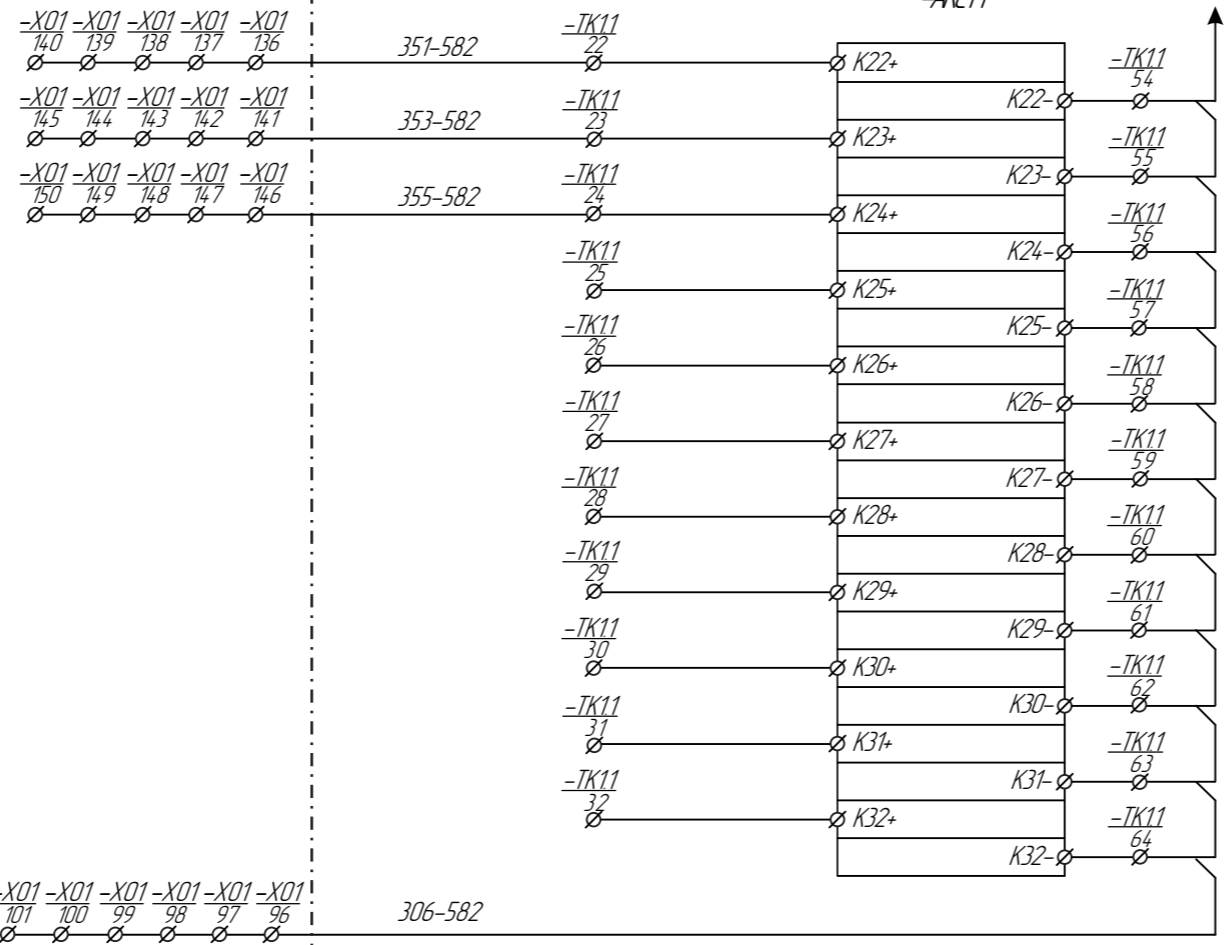
Передача Команды_1	К-1 ТО с запретом ТАПВ	Команды РЗ
Передача Команды_2	К-2 ТУ с разрешением ТАПВ	
Передача Команды_3	К-3 ТУ ДЗ	
Передача Команды_4	К-4 ТУ ЗЗ	
Передача Команды_5	Резерв	
Передача Команды_6	Резерв	
Передача Команды_7	Т.О. ВЛ Экибас-Агадырь (резерв)	Команды ПА
Передача Команды_8	Т.О. ВЛ Экибас-Агадырь	
Передача Команды_9	Откл Л-5120	
Передача Команды_10	ДС-7, ДС-8	
Передача Команды_11	ОН ЦА	
Передача Команды_12	ОН-2 Кар.	
Передача Команды_13	ОН-1 Караганды	
Передача Команды_14	ОН-3 Алматы	
Передача Команды_15	ОН-2 Алматы	
Передача Команды_16	ОН-3 БГМК, ДГМК	
Передача Команды_17	ОН-2 БГМК, ДГМК	
Передача Команды_18	ОН Жамбыл	
Передача Команды_19	САОН от ПА ЕЭС Каз.	
Передача Команды_20	Резерв	
Передача Команды_21	Резерв	

№817006/2023/1/199Р. РЗА						
Цепи передатчика команд ВЧ канала №582 на Экибастузская ГРЭС-1						
Изм.	Кол.уч.	Лист.	№ док.	Подпись.	Дата.	
ГИП	Ахметов Д.				03.24	
Н. контар	Акпанов А.				03.24	
Разработал	Тажидиев А.				03.24	
Проверил	Рустемов Ж.				03.24	
Релейная защита и противоаварийная автоматика				Стадия	Лист	Листов
Электрические схемы ВЧ канала №582 на Экибастузская ГРЭС-1				РП	8	12
Копировал						

Взам. инв. №
Подл. и дата
Инв. № подл.

лист 11
-TK1.154

п. 105 ПРДН №582,
583 Л-5120»
16/4
на ЭГРЭС-1



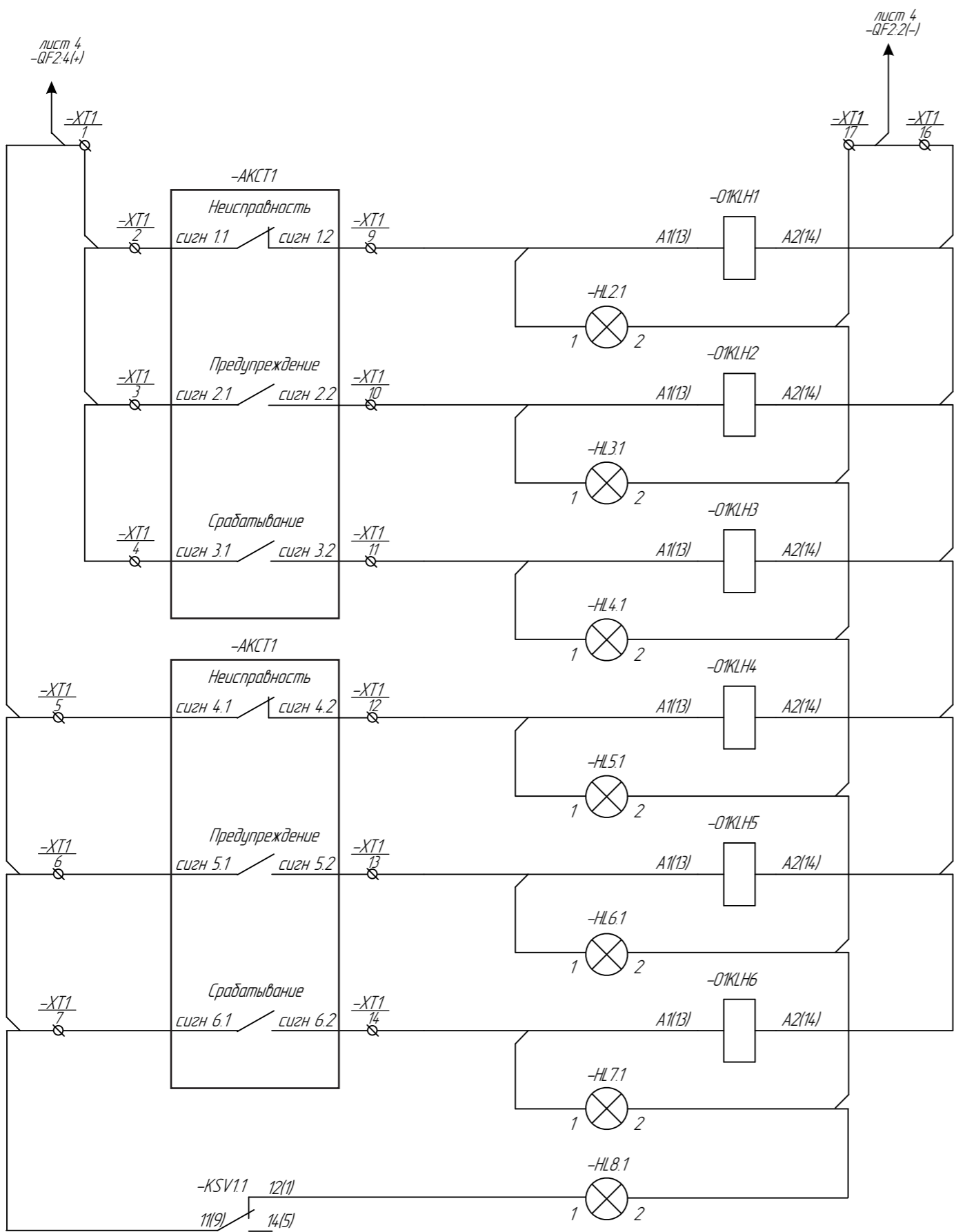
Передача Команды_22	Резерв	Команды ПА
Передача Команды_23	Резерв	
Передача Команды_24	Резерв	
Передача Команды_25	Резерв	
Передача Команды_26	Резерв	
Передача Команды_27	Резерв	
Передача Команды_28	Резерв	
Передача Команды_29	Резерв	
Передача Команды_30	Резерв	
Передача Команды_31	Резерв	
Передача Команды_32	Резерв	
Контроль опер. тока передачи команд ПА		

-X01 -X01 -X01 -X01 -X01 -X01 -X01 -X01 -X01 -X01
105 104 103 102 101 100 99 98 97 96

Инд. № подл.	Подп. и дата	Взам. инв. №

Изм.	Кол.уч.	Лист.	№ док.	Подпись.	Дата.

№817006/2023/1/199Р. РЗА



- Шинки сигнализации оперативного тока
- Неисправность передатчика
- Предупреждение передатчика
- Срабатывание передатчика в режиме передачи
- Неисправность приемника
- Предупреждение приемника
- Срабатывание приемника в режиме приема
- Неисправность цепей приема команд ПА

Инв. № подл. Подл. и дата. Взам. инв. №.

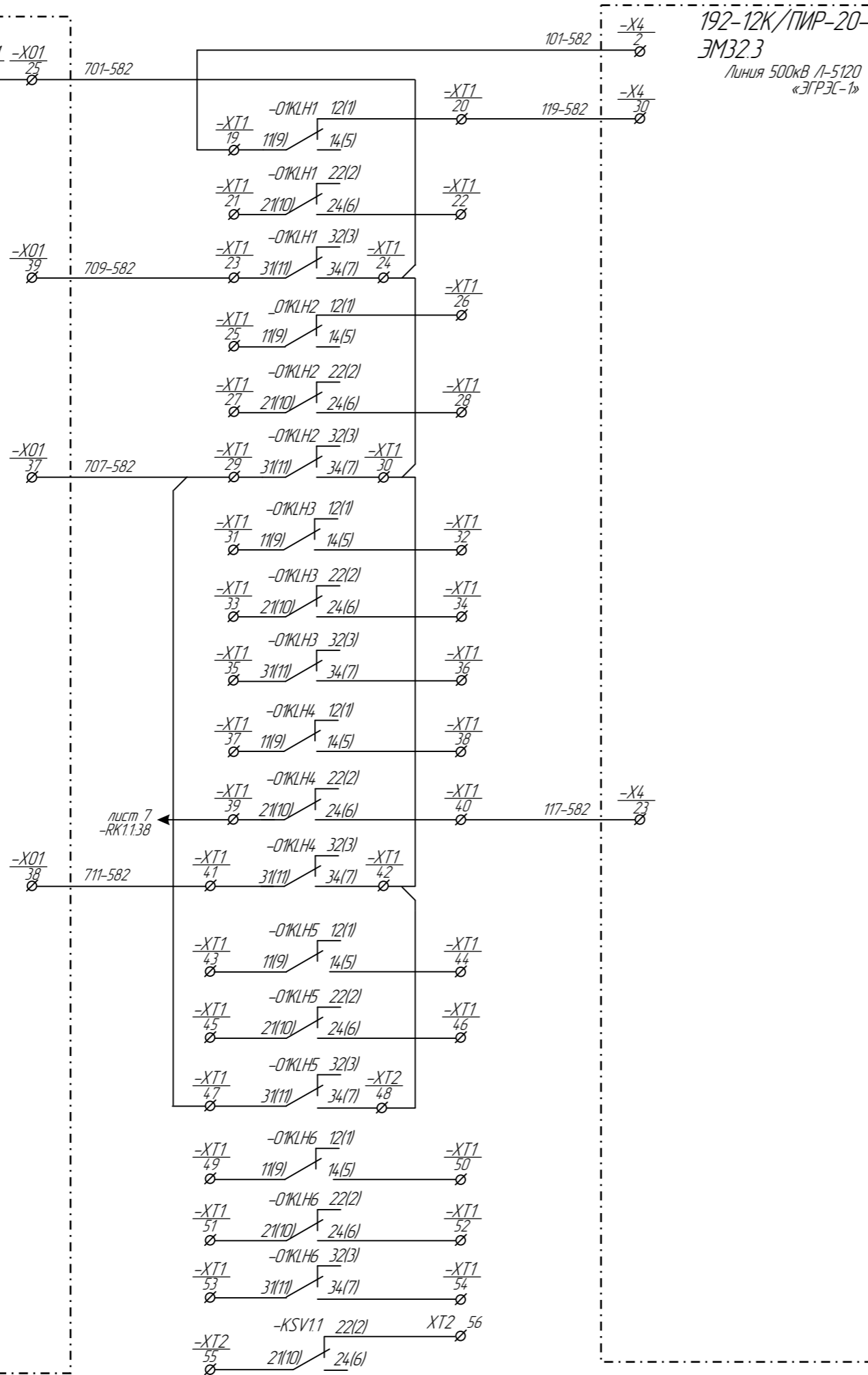
Изм.	Кол.уч.	Лист.	№ док.	Подпись.	Дата.
ГИП		Ахметов Д.			03.24
Н. контар		Акпанов А.			03.24
Разработал		Тажидаев А.			03.24
Проверил		Рустемов Ж.			03.24

№817006/2023/1/199Р. РЗА		
Цепи сигнализации ВЧ канала №582 на Экибастузская ГРЭС-1		
Релейная защита и противоаварийная автоматика	Стадия РП	Лист 9
		Листов 12
Электрические схемы ВЧ канала №582 на Экибастузская ГРЭС-1		

Копировал

формат_A3

-X01 22/0
-X01 23/0
-X01 24/0
-X01 25/0



192-12К/ПИР-20-
ЭМ32.3
Линия 500кВ Л-5120
«ЭГРЭС-1»

п.103 «ПРМН»582
Л-5120»_16/7
на ЭГРЭС-1

Неисправность передатчика
Предупреждение приемника
Срабатывание передатчика в режиме передатчи
Неисправность приемника
Предупреждение приемника
Срабатывание приемника в режиме приема
Неисправность цепей приема команд ПА

Инд. № подл.	Подп. и дата	Взам. инв. №

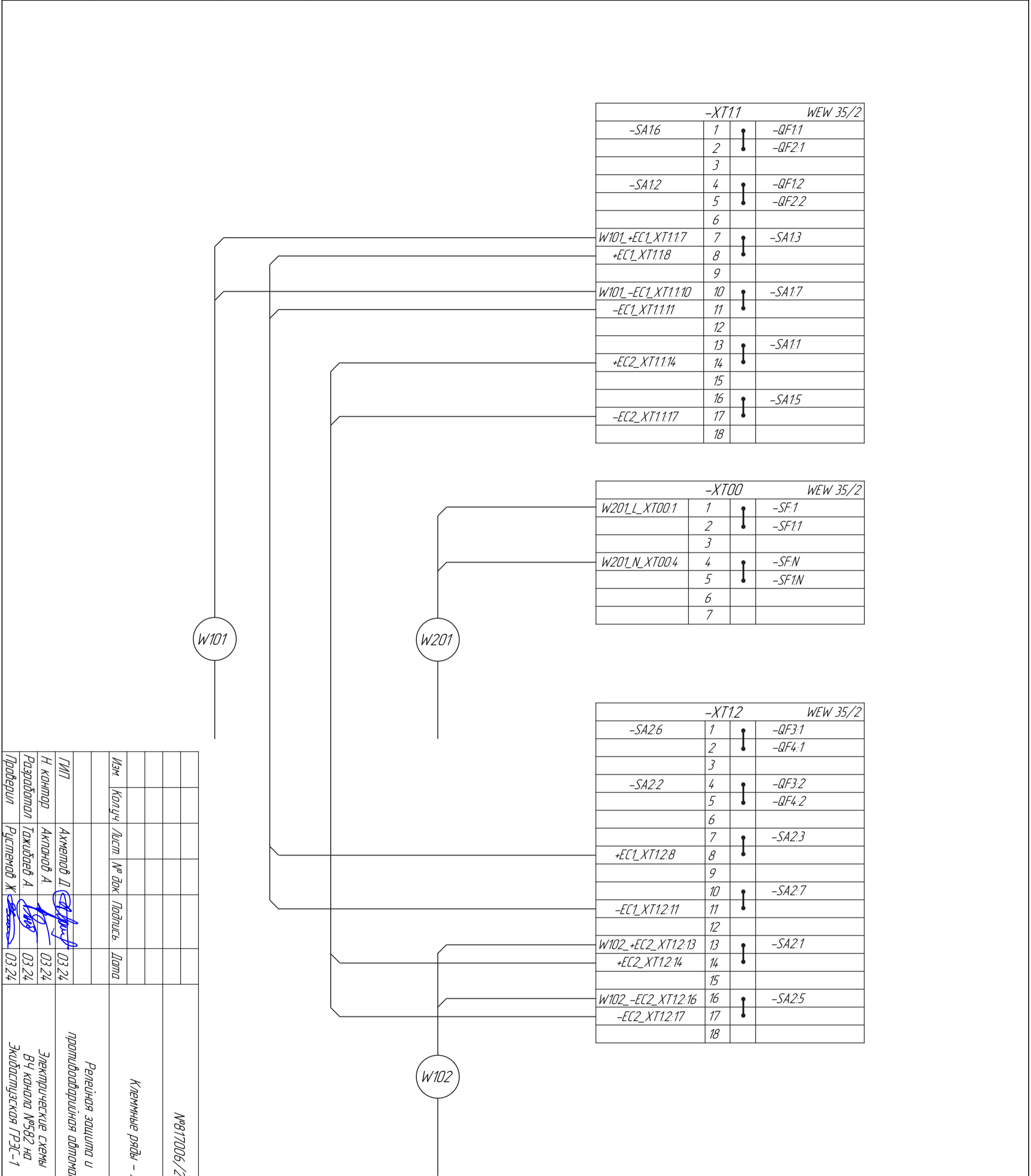
Изм.	Кол.уч.	Лист.	№ док.	Подпись.	Дата.

№817006/2023/1/199Р. РЗА

Лист
9/2

Копировал

формат_A3



-XT11		WEW 35/2	
-SA16	1	•	-QF1.1
	2	•	-QF2.1
	3		
-SA12	4	•	-QF1.2
	5	•	-QF2.2
	6		
W101+EC1_XT11.7	7	•	-SA1.3
+EC1_XT11.8	8	•	
	9		
W101-EC1_XT11.10	10	•	-SA1.7
-EC1_XT11.11	11	•	
	12		
	13	•	-SA1.1
+EC2_XT11.14	14	•	
	15		
	16	•	-SA1.5
-EC2_XT11.17	17	•	
	18		

-XT00		WEW 35/2	
W201_L_XT00.1	1	•	-SF.1
	2	•	-SF1.1
	3		
W201_N_XT00.4	4	•	-SF.N
	5	•	-SF1.N
	6		
	7		

-XT12		WEW 35/2	
-SA2.6	1	•	-QF3.1
	2	•	-QF4.1
	3		
-SA2.2	4	•	-QF3.2
	5	•	-QF4.2
	6		
	7	•	-SA2.3
+EC1_XT12.8	8	•	
	9		
	10	•	-SA2.7
-EC1_XT12.11	11	•	
	12		
W102+EC2_XT12.13	13	•	-SA2.1
+EC2_XT12.14	14	•	
	15		
W102-EC2_XT12.16	16	•	-SA2.5
-EC2_XT12.17	17	•	
	18		

Изм.	Конч.	Лист	№ док.	Подпись	Дата
Проберуи	Руслемов Ж.				03.24
Разработчи	Тажидов А.				03.24
Н. контор	Акпюнов А.				03.24
ГИП	Ахмедов Д.				03.24

№817006/2023/1/199Р. РЗА
 Клемные ряды - XT11, -XT12, -XT0

Релейная защита и
 противоаварийная автоматика

Электрические схемы
 ВЧ канала №582 на
 Экибастузская РЭС-1

Инв. № подл.	Подп. и дата.	Взам. инв. №

Изм.	Кол-во	Лист	№ док.	Подпись	Дата
№817006/2023/1/199Р. Р3А					
10/2					



	-TK1.1	UT4-MT
W294_1011_TK1.1.1	1	-AKCT.K1+
W294_1012_TK1.1.2	2	-AKCT.K2+
W294_1013_TK1.1.3	3	-AKCT.K3+
W294_1014_TK1.1.4	4	-AKCT.K4+
	5	-AKCT.K5+
	6	-AKCT.K6+
W494_321-582_TK1.1.7	7	-AKCT.K7+
W494_323-582_TK1.1.8	8	-AKCT.K8+
W494_325-582_TK1.1.9	9	-AKCT.K9+
W494_327-582_TK1.1.10	10	-AKCT.K10+
W494_329-582_TK1.1.11	11	-AKCT.K11+
W494_331-582_TK1.1.12	12	-AKCT.K12+
W494_333-582_TK1.1.13	13	-AKCT.K13+
W494_335-582_TK1.1.14	14	-AKCT.K14+
W494_337-582_TK1.1.15	15	-AKCT.K15+
W494_339-582_TK1.1.16	16	-AKCT.K16+
W494_341-582_TK1.1.17	17	-AKCT.K17+
W494_343-582_TK1.1.18	18	-AKCT.K18+
W494_345-582_TK1.1.19	19	-AKCT.K19+
W494_347-582_TK1.1.20	20	-AKCT.K20+
W494_349-582_TK1.1.21	21	-AKCT.K21+
W494_351-582_TK1.1.22	22	-AKCT.K22+
W494_353-582_TK1.1.23	23	-AKCT.K23+
W494_355-582_TK1.1.24	24	-AKCT.K24+
	25	-AKCT.K25+
	26	-AKCT.K26+
	27	-AKCT.K27+
	28	-AKCT.K28+
	29	-AKCT.K29+
	30	-AKCT.K30+
	31	-AKCT.K31+
	32	-AKCT.K32+
W294_102-582_TK1.1.33	33	• -AKCT.K1-
	34	• -AKCT.K2-
	35	• -AKCT.K3-
	36	• -AKCT.K4-
	37	• -AKCT.K5-
	38	• -AKCT.K6-
W494_302-582_TK1.1.39	39	• -AKCT.K7-
	40	• -AKCT.K8-
	41	• -AKCT.K9-
	42	• -AKCT.K10-
	43	• -AKCT.K11-
	44	• -AKCT.K12-
	45	• -AKCT.K13-
	46	• -AKCT.K14-
	47	• -AKCT.K15-
	48	• -AKCT.K16-
	49	• -AKCT.K17-
	50	• -AKCT.K18-
	51	• -AKCT.K19-
	52	• -AKCT.K20-
	53	• -AKCT.K21-
	54	• -AKCT.K22-
	55	• -AKCT.K23-
	56	• -AKCT.K24-
	57	• -AKCT.K25-
	58	• -AKCT.K26-
	59	• -AKCT.K27-
	60	• -AKCT.K28-
	61	• -AKCT.K29-
	62	• -AKCT.K30-
	63	• -AKCT.K31-
W494_306-582_TK1.1.64	64	• -AKCT.K32-
	65	
	66	
	67	
	68	
	69	
	70	
	71	
	72	
	73	
	74	

Копировать формат А3

Инв. № подл.	Подп. и дата.	Взам. инв. №

-TK12		UT4-MT
1		
2		
3		
4		
5		
6		
7		
8		
9		
10		
11		
12		
13		
14		
15		
16		
17		
18		
19		
20		
21		
22		
23		
24		
25		
26		
27		
28		
29		
30		
31		
32		
33	•	
34	•	
35	•	
36	•	
37	•	
38	•	
39	•	
40	•	
41	•	
42	•	
43	•	
44	•	
45	•	
46	•	
47	•	
48	•	
49	•	
50	•	
51	•	
52	•	
53	•	
54	•	
55	•	
56	•	
57	•	
58	•	
59	•	
60	•	
61	•	
62	•	
63	•	
64	•	
65		
66		
67		
68		
69		
70		
71		
72		
73		
74		

Изм.	Колуч.	Лист	№ док.	Подпись.	Дата
№817006/2023/1/199Р. РЗА					Лист
10/3					

Копирован

формат А3

Инв. № подл.	Подп. и дата.	Взам. инв. №

Изм.	Кол-во	Лист	№ док.	Подпись	Дата
№817006/2023/1/199Р РЗА					
10/4					



	-RK1.1	UT4-MT
W294_111-582_RK1.1.1	1	-01KL.1.9(11)
W294_112-582_RK1.1.2	2	-01KL.2.9(11)
W294_113-582_RK1.1.3	3	-01KL.3.9(11)
W294_114-582_RK1.1.4	4	-01KL.4.9(11)
	5	-01KL.5.9(11)
	6	-01KL.6.9(11)
W394_417-582_RK1.1.7	7	-01KL.7.9(11)
W394_419-582_RK1.1.8	8	-01KL.8.9(11)
W394_421-582_RK1.1.9	9	-01KL.9.9(11)
W394_423-582_RK1.1.10	10	-01KL.10.9(11)
W394_425-582_RK1.1.11	11	-01KL.11.9(11)
W394_427-582_RK1.1.12	12	-01KL.12.9(11)
W394_429-582_RK1.1.13	13	-01KL.13.9(11)
W394_431-582_RK1.1.14	14	-01KL.14.9(11)
W394_433-582_RK1.1.15	15	-01KL.15.9(11)
W394_435-582_RK1.1.16	16	-01KL.16.9(11)
W394_437-582_RK1.1.17	17	-01KL.17.9(11)
W394_439-582_RK1.1.18	18	-01KL.18.9(11)
W394_441-582_RK1.1.19	19	-01KL.19.9(11)
W394_443-582_RK1.1.20	20	-01KL.20.9(11)
W394_445-582_RK1.1.21	21	-01KL.21.9(11)
W394_447-582_RK1.1.22	22	-01KL.22.9(11)
W394_449-582_RK1.1.23	23	-01KL.23.9(11)
W394_451-582_RK1.1.24	24	-01KL.24.9(11)
	25	-01KL.25.9(11)
	26	-01KL.26.9(11)
	27	-01KL.27.9(11)
	28	-01KL.28.9(11)
	29	-01KL.29.9(11)
	30	-01KL.30.9(11)
	31	-01KL.31.9(11)
	32	-01KL.32.9(11)
W294_103-582_RK1.1.33	33	-01KL.1.5(4)
	34	-01KL.2.5(4)
	35	-01KL.3.5(4)
	36	-01KL.4.5(4)
	37	-01KL.5.5(4)
-XT1.39	38	-01KL.6.5(4)
W394_402-582_RK1.1.39	39	-01KL.7.5(4)
	40	-01KL.8.5(4)
	41	-01KL.9.5(4)
	42	-01KL.10.5(4)
	43	-01KL.11.5(4)
	44	-01KL.12.5(4)
	45	-01KL.13.5(4)
	46	-01KL.14.5(4)
	47	-01KL.15.5(4)
	48	-01KL.16.5(4)
	49	-01KL.17.5(4)
	50	-01KL.18.5(4)
	51	-01KL.19.5(4)
	52	-01KL.20.5(4)
	53	-01KL.21.5(4)
	54	-01KL.22.5(4)
	55	-01KL.23.5(4)
	56	-01KL.24.5(4)
	57	-01KL.25.5(4)
	58	-01KL.26.5(4)
	59	-01KL.27.5(4)
	60	-01KL.28.5(4)
	61	-01KL.29.5(4)
	62	-01KL.30.5(4)
	63	-01KL.31.5(4)
W394_406-582_RK1.1.64	64	-01KL.32.5(4)
	65	
	66	
	67	
	68	
	69	
	70	
	71	
	72	
	73	
	74	

Копировать формул_А3

Инв. № подл.	Подп. и дата.	Взам. инв. №

	-RK12	UT4-MT
	1	
	2	
	3	
	4	
	5	
	6	
	7	
	8	
	9	
	10	
	11	
	12	
	13	
	14	
	15	
	16	
	17	
	18	
	19	
	20	
	21	
	22	
	23	
	24	
	25	
	26	
	27	
	28	
	29	
	30	
	31	
	32	
	33	•
	34	•
	35	•
	36	•
	37	•
	38	•
	39	•
	40	•
	41	•
	42	•
	43	•
	44	•
	45	•
	46	•
	47	•
	48	•
	49	•
	50	•
	51	•
	52	•
	53	•
	54	•
	55	•
	56	•
	57	•
	58	•
	59	•
	60	•
	61	•
	62	•
	63	•
	64	•
	65	
	66	
	67	
	68	
	69	
	70	
	71	
	72	
	73	
	74	

Изм.	Кол-во	Лист	№ док	Подпись	Дата
№817006/2023/1/1999. РЭА					
Копирован					
формат А3					
					Лист
					10/5

Инв. № подл.	Подп. и дата.	Взам. инв. №

	-RK2.1	UT4-MT
W1294_211-582_RK2.1.1	1	-01KL1.6(24)
W1294_212-582_RK2.1.2	2	-01KL2.6(24)
W1294_213-582_RK2.1.3	3	-01KL3.6(24)
W1294_214-582_RK2.1.4	4	-01KL4.6(24)
	5	-01KL5.6(24)
	6	-01KL6.6(24)
	7	-01KL7.6(24)
	8	-01KL8.6(24)
	9	-01KL9.6(24)
	10	-01KL10.6(24)
	11	-01KL11.6(24)
	12	-01KL12.6(24)
	13	-01KL13.6(24)
	14	-01KL14.6(24)
	15	-01KL15.6(24)
	16	-01KL16.6(24)
	17	-01KL17.6(24)
	18	-01KL18.6(24)
	19	-01KL19.6(24)
	20	-01KL20.6(24)
	21	-01KL21.6(24)
	22	-01KL22.6(24)
	23	-01KL23.6(24)
	24	-01KL24.6(24)
	25	-01KL25.6(24)
	26	-01KL26.6(24)
	27	-01KL27.6(24)
	28	-01KL28.6(24)
	29	-01KL29.6(24)
	30	-01KL30.6(24)
	31	-01KL31.6(24)
	32	-01KL32.6(24)
W1294_203-582_RK2.1.33	33	-01KL1.10(21)
	34	-01KL2.10(21)
	35	-01KL3.10(21)
	36	-01KL4.10(21)
	37	-01KL5.10(21)
	38	-01KL6.10(21)
	39	-01KL7.10(21)
	40	-01KL8.10(21)
	41	-01KL9.10(21)
	42	-01KL10.10(21)
	43	-01KL11.10(21)
	44	-01KL12.10(21)
	45	-01KL13.10(21)
	46	-01KL14.10(21)
	47	-01KL15.10(21)
	48	-01KL16.10(21)
	49	-01KL17.10(21)
	50	-01KL18.10(21)
	51	-01KL19.10(21)
	52	-01KL20.10(21)
	53	-01KL21.10(21)
	54	-01KL22.10(21)
	55	-01KL23.10(21)
	56	-01KL24.10(21)
	57	-01KL25.10(21)
	58	-01KL26.10(21)
	59	-01KL27.10(21)
	60	-01KL28.10(21)
	61	-01KL29.10(21)
	62	-01KL30.10(21)
	63	-01KL31.10(21)
	64	-01KL32.10(21)
	65	
	66	
	67	
	68	
	69	
	70	
	71	
	72	
	73	
	74	

Изм.	Колуч.	Лист	№ док.	Подпись.	Дата
№817006/2023/1/199P.P34					
10/6					

W1294

Копировать

формат А3

Инв. № подл.	Подп. и дата.	Взам. инв. №

	-RK2.2	UT4-MT
	1	-АКСТ.К14
	2	-АКСТ.К24
	3	-АКСТ.К34
	4	-АКСТ.К4.4
	5	-АКСТ.К5.4
	6	-АКСТ.К6.4
	7	-АКСТ.К7.4
	8	-АКСТ.К8.4
	9	-АКСТ.К9.4
	10	-АКСТ.К10.4
	11	-АКСТ.К11.4
	12	-АКСТ.К12.4
	13	-АКСТ.К13.4
	14	-АКСТ.К14.4
	15	-АКСТ.К15.4
	16	-АКСТ.К16.4
	17	-АКСТ.К17.4
	18	-АКСТ.К18.4
	19	-АКСТ.К19.4
	20	-АКСТ.К20.4
	21	-АКСТ.К21.4
	22	-АКСТ.К22.4
	23	-АКСТ.К23.4
	24	-АКСТ.К24.4
	25	-АКСТ.К25.4
	26	-АКСТ.К26.4
	27	-АКСТ.К27.4
	28	-АКСТ.К28.4
	29	-АКСТ.К29.4
	30	-АКСТ.К30.4
	31	-АКСТ.К31.4
	32	-АКСТ.К32.4
	33	• -АКСТ.К13
	34	• -АКСТ.К2.3
	35	• -АКСТ.К3.3
	36	• -АКСТ.К4.3
	37	• -АКСТ.К5.3
	38	• -АКСТ.К6.3
	39	• -АКСТ.К7.3
	40	• -АКСТ.К8.3
	41	• -АКСТ.К9.3
	42	• -АКСТ.К10.3
	43	• -АКСТ.К11.3
	44	• -АКСТ.К12.3
	45	• -АКСТ.К13.3
	46	• -АКСТ.К14.3
	47	• -АКСТ.К15.3
	48	• -АКСТ.К16.3
	49	• -АКСТ.К17.3
	50	• -АКСТ.К18.3
	51	• -АКСТ.К19.3
	52	• -АКСТ.К20.3
	53	• -АКСТ.К21.3
	54	• -АКСТ.К22.3
	55	• -АКСТ.К23.3
	56	• -АКСТ.К24.3
	57	• -АКСТ.К25.1
	58	• -АКСТ.К26.1
	59	• -АКСТ.К27.1
	60	• -АКСТ.К28.1
	61	• -АКСТ.К29.1
	62	• -АКСТ.К30.1
	63	• -АКСТ.К31.1
	64	• -АКСТ.К32.1
	65	
	66	
	67	
	68	
	69	
	70	
	71	
	72	
	73	
	74	

Изм.	Кол-во / лист	№ док.	Подпись	Дата	№817006/2023/1/199Р-РЭА	Лист
						10/7

Копировать

формат А3

Инв. № подл.	Подп. и дата.	Взам. инв. №

-XT1		WDU 2,5
-QF2.3	1	
	2	-АКСТ.сцзгн 1.1
	3	-АКСТ.сцзгн 2.1
	4	-АКСТ.сцзгн 3.1
	5	-АКСТ.сцзгн 4.1
	6	-АКСТ.сцзгн 5.1
	7	-АКСТ.сцзгн 6.1
	8	
-АКСТ.сцзгн 1.2	9	-О1КЛН1.А1
-АКСТ.сцзгн 2.2	10	-О1КЛН2.А1
-АКСТ.сцзгн 3.2	11	-О1КЛН3.А1
-АКСТ.сцзгн 4.2	12	-О1КЛН4.А1
-АКСТ.сцзгн 5.2	13	-О1КЛН5.А1
-АКСТ.сцзгн 6.2	14	-О1КЛН6.А1
	15	
-QF2.4	16	-О1КЛН1.А2
	17	-НЛ2.1.2
	18	
W294_101-582_XT1.19	19	-О1КЛН1.11
W294_119-582_XT1.20	20	-О1КЛН1.12
	21	-О1КЛН1.21
	22	-О1КЛН1.24
W395_709-582_XT1.23	23	-О1КЛН1.31
W395_701-582_XT1.24	24	-О1КЛН1.34
	25	-О1КЛН2.11
	26	-О1КЛН2.12
	27	-О1КЛН2.21
	28	-О1КЛН2.24
W395_707-582_XT1.29	29	-О1КЛН2.31
	30	-О1КЛН2.34
	31	-О1КЛН3.11
	32	-О1КЛН3.14
	33	-О1КЛН3.21
	34	-О1КЛН3.24
	35	-О1КЛН3.31
	36	-О1КЛН3.34
	37	-О1КЛН4.11
	38	-О1КЛН4.14
-RK1.1.38	39	-О1КЛН4.21
W294_117-582_XT1.40	40	-О1КЛН4.24
W395_711-582_XT1.41	41	-О1КЛН4.31
	42	-О1КЛН4.34
	43	-О1КЛН5.11
	44	-О1КЛН5.14
	45	-О1КЛН5.21
	46	-О1КЛН5.24
	47	-О1КЛН5.31
	48	-О1КЛН5.34
	49	-О1КЛН6.11
	50	-О1КЛН6.14
	51	-О1КЛН6.21
	52	-О1КЛН6.24
	53	-О1КЛН6.31
	54	-О1КЛН6.34
	55	-OKSV1.1.21
	56	-OKSV1.1.22
	57	
	58	
	59	
	60	
	61	
	62	
	63	
	64	

W294

W395

Изм.	Колуч.	Исст.	№ док.	Подпись.	Дата.
№817006/2023/1/199Р. РЗА					
10/8					

Копирован

формат А3

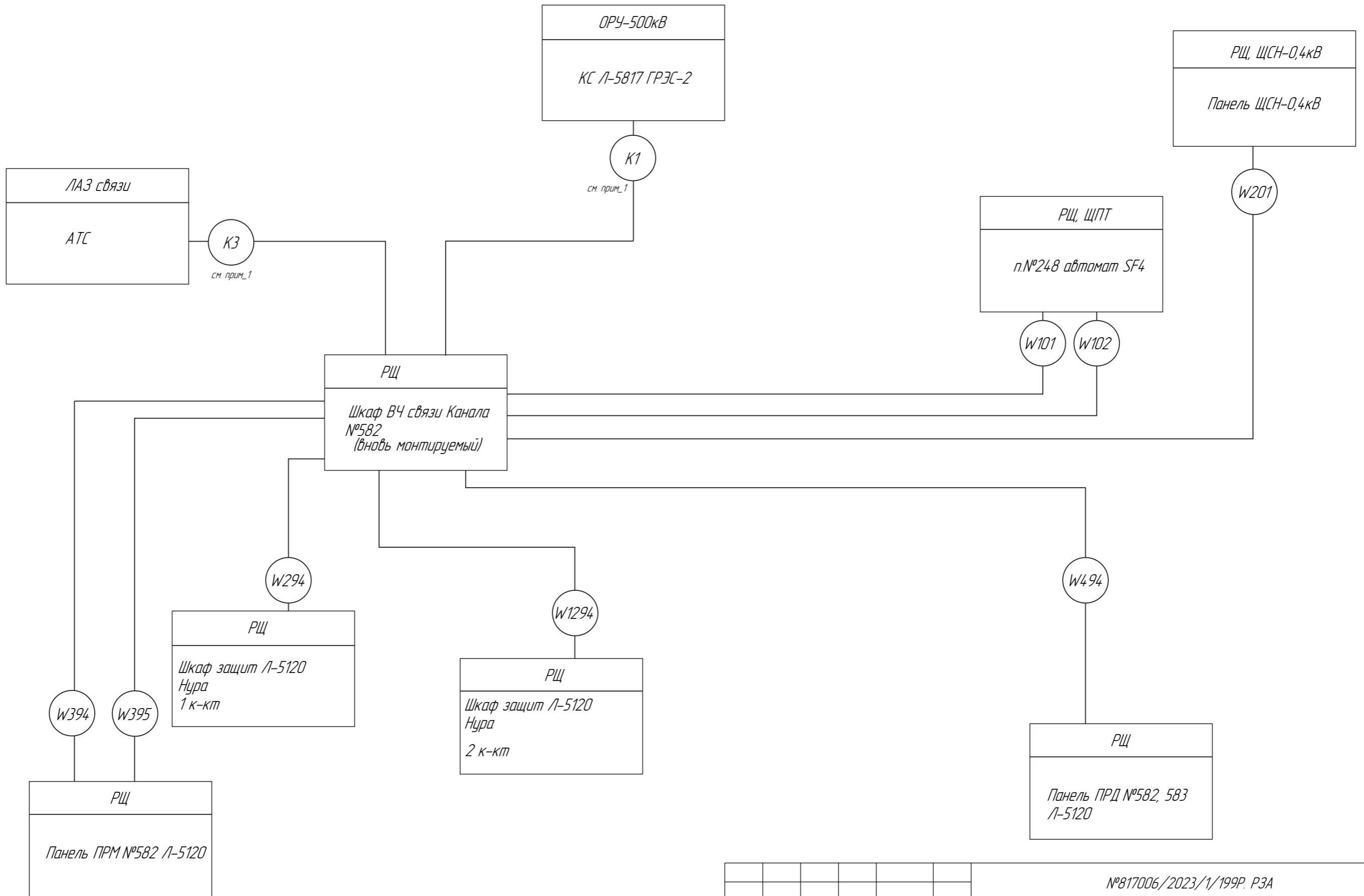
Инв. № подл.	Подп. и дата.	Взам. инв. №

-XT2		WDU 2,5
1	•	
2	•	
3	•	
4	•	
5	•	
6	•	
7	•	
8		
9		
10		
11		
12		
13		
14		
15		
16	•	
17	•	
18		
19		
20		
21		
22		
23		
24		
25		
26		
27		
28		
29		
30		
31		
32		
33		
34		
35		
36		
37		
38		
39		
40		
41		
42		
43		
44		
45		
46		
47		
48		
49		
50		
51		
52		
53		
54		
55		
56		
57		
58		
59		
60		
61		
62		
63		
64		

Изм.	Колуч.	Лист	№ док.	Подпись.	Дата
№917006/2023/1/199р. РЗА					Лист
10/9					

Копирован

формат_A3



Примечание:

1. Подключение кабелей K1, K2, K3 - данным разделе не предусмотрены
2. Место расположения шкафов учтена в разделе Средства связи

						№817006/2023/1/199P. P3A				
						Кабельные связи				
Изм.	Кол.уч.	Лист.	№ док.	Подпись.	Дата.	Релейная защита и противоаварийная автоматика	Стадия	Лист	Листов	
							РП	11	12	
ГИП		Ахметов Д.			03.24		Электрические схемы ВЧ канала №582 на Экибастузская ГРЭС-1	 One vision - One goal		
Н. контар		Акпанов А.			03.24					
Разработал		Тажидиев А.			03.24					
Проверил		Рустемов Ж.			03.24					

Копировал

формат_A3

Инв. № подл. | Подл. и дата | Взам. инв. №

Номер кабеля	Тип кабеля	жильность x сечение	Кол-во используемых жил	Откуда	Куда	Длина, м		Примечание
						Проектная*	Действительная	
W101	NYCY	5x4	2	п.№248 автомат 1SF4	Шкаф ВЧ аппаратуры канала№582			
W102	NYCY	5x4	2	п.№248 автомат 2SF4	Шкаф ВЧ аппаратуры канала№582			
W201	NYCY	5x4	2	РЩ, ЩСН	Шкаф ВЧ аппаратуры канала№582			
W294	NYCY	19x1,5	13	Шкаф защит 1 к-кт	Шкаф ВЧ аппаратуры канала№582			
W1294	NYCY	10x1,5	5	Шкаф защит 2 к-кт	Шкаф ВЧ аппаратуры канала№582			
W494	NYCY	30x1,5	20	Панель ПРД №582, 583	Шкаф ВЧ аппаратуры канала№582			
W394	NYCY	30x1,5	20	Панель ПРМ №582	Шкаф ВЧ аппаратуры канала№582			
W395	NYCY	10x1,5	4	Панель ПРМ №582	Шкаф ВЧ аппаратуры канала№582			

Инд. № подл.	Подп. и дата	Взам. инв. №
--------------	--------------	--------------

						№817006/2023/1/199Р. РЗА			
						Перечень кабелей			
						ВЧ канала №582 на Экибастузская ГРЭС-1			
Изм.	Кол.уч.	Лист.	№ док.	Подпись.	Дата.		Стадия	Лист	Листов
						Релейная защита и противоаварийная автоматика	РП	12	12
ГИП		Ахметов Д.			03.24	Электрические схемы ВЧ канала №582 на Экибастузская ГРЭС-1			
Н. контар		Акпанов А.			03.24				
Разработал		Тажидиев А.			03.24				
Проверил		Рустемов Ж.			03.24				

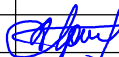




*Проектная длина кабеля учтена в разделе_3 Средства связи

Копировал

формат_A3

Поз.	Наименование и техническая характеристика	Тип, марка, обозначение документа, опросного листа	Код продукции	Поставщик	Ед.изме-ре-ния	Кол	Масса 1ед., кг	Примечание
	ЭГРЭС-1							
1	Контрольный кабель	NYCY5x4			м.	120		
2	Контрольный кабель	NYCY19x1,5			м.	40		
3	Контрольный кабель	NYCY10x1,5			м.	85		
4	Контрольный кабель	NYCY30x1,5			м.	90		

Име. №подл.	Подп. и дата	Взам. инв. №
-------------	--------------	--------------

						№817006/2023/1/199P.P3A.CO			
						Спецификация оборудования и материалов			
Изм.	Кол.уч	Лист	№док	Подп.	Дата				
						Релейная защита и противоаварийная автоматика	Стадия	Лист	Листов
							РП	1	1
ГИП		Ахметов Д			11.23				
Н.контр.		Актан А			11.23				
Разработал		Тажибеев А			11.23				
Проверил		Рустемов Ж			11.23				
						ВЧ канал №582 на Экибастузкая ГРЭС-1	 ТОО «Sit-Stroy» One vision - One goal		