



РЕСПУБЛИКА КАЗАХСТАН

ТОВАРИЩЕСТВО С ОГРАНИЧЕННОЙ ОТВЕТСТВЕННОСТЬЮ

ТОО «Сит-строй»

Заказчик: АО «KEGOC»

Рабочий проект

*Разработка ПСД «Модернизация ВЧ каналов
№607, 609 на ПС-1150кВ Кошетауская, Экибастузская»*

ТОМ 4

Релейная защита и противоаварийная автоматика

№817006/2023/1/193Р. РЗПА

г. Актау – 2024 год



TOO «Sit-Stroy»
One vision - One goal

РЕСПУБЛИКА КАЗАХСТАН

ТОВАРИЩЕСТВО С ОГРАНИЧЕННОЙ ОТВЕТСТВЕННОСТЬЮ

ТОО «Сит-строй»

Заказчик: АО «KEGOC»

Рабочий проект

Разработка ПСД «Модернизация ВЧ каналов
№607, 609 на ПС-1150кВ Кошетауская»

Релейная защита и противоаварийная автоматика

№817006/2023/1/193Р. РЗПА

Взам. инв. №	
Подл. и дата	
Инв. № подл.	

						№817006/2023/1/193Р. РЗПА			
						Электрические схемы основного шкафа			
Изм.	Кол.уч.	Лист.	№ док.	Подпись	Дата	Релейная защита и противоаварийная автоматика	Стадия	Лист	Листов
							РП	1	8
ГИП		Ахметов Д.			03.24	Электрические схемы ВЧ каналов №607, 609 на ПС-1150кВ «Кошетауская»			
Н. контар		Акпанов А.			03.24				
Разработал		Тажидиев А.			03.24				
Проверил		Рустемов Ж.			03.24				

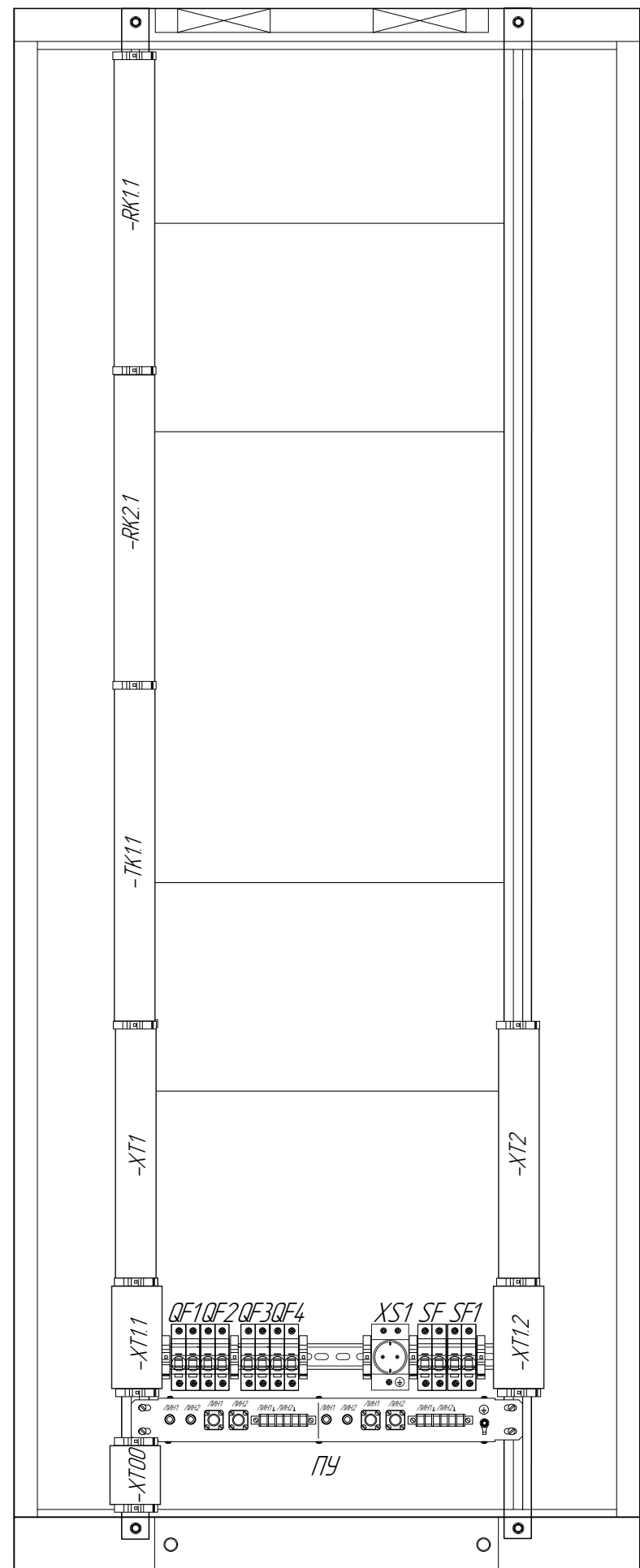
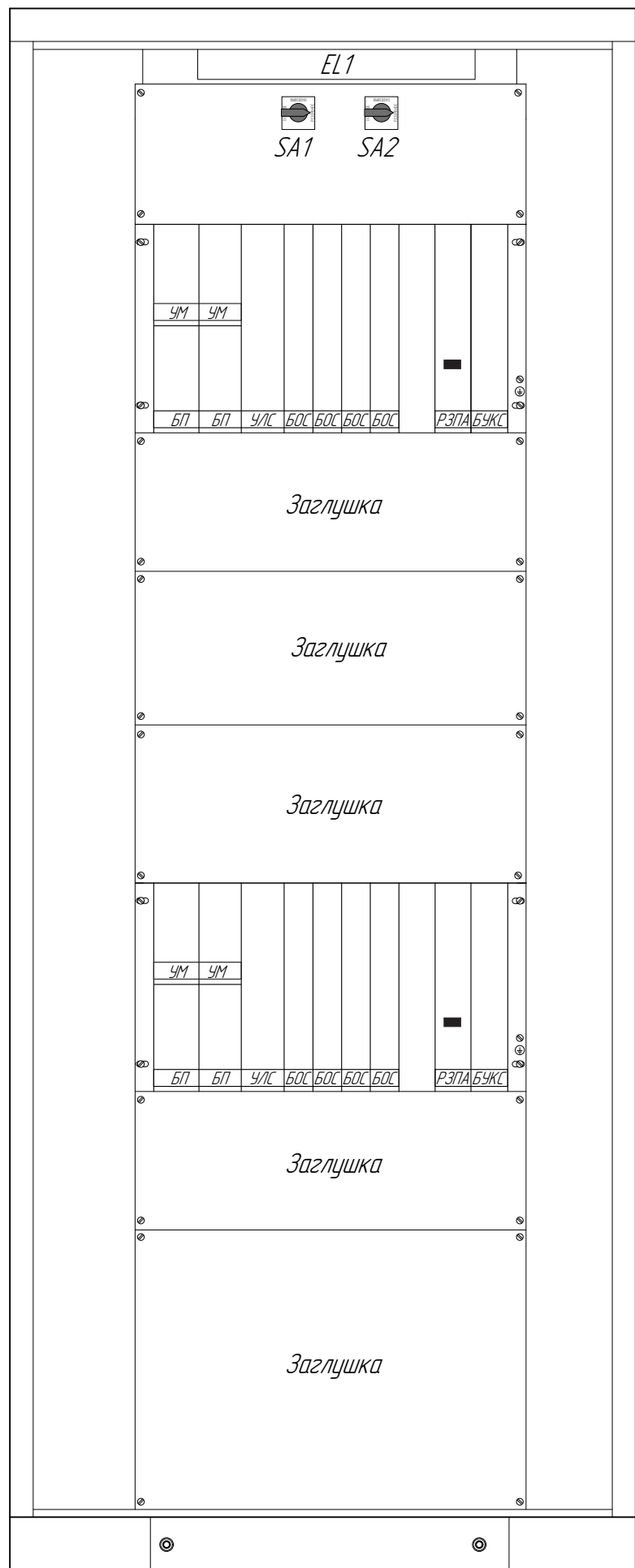
Копировал

формат_A3

Передняя панель

Задняя панель

- 42
- 41
- 40
- 39
- 38
- 37
- 36
- 35
- 34
- 33
- 32
- 31
- 30
- 29
- 28
- 27
- 26
- 25
- 24
- 23
- 22
- 21
- 20
- 19
- 18
- 17
- 16
- 15
- 14
- 13
- 12
- 11
- 10
- 9
- 8
- 7
- 6
- 5
- 4
- 3
- 2
- 1



Инв. № подл.	Подп. и дата	Взам. инв. №

Изм.	Кол.уч.	Лист.	№ док.	Подпись.	Дата.

Расположение аппаратуры в основном шкафу
ВЧ каналов №607, 609 на ПС-1150кВ «Кокшетауская»

Лист
2/8

Копировал

формат_A3

Позиционное обозначение	Обозначение	Наименование	Кол-во	Примечание
	Шкаф 19" 42U 800x2000x800	Шкаф ШПА (Rx-Tx Линия-CP)		
AKCT1		Аппаратура АКСТ «Линия-CP» канала №607	1	
AKCT1.БП1 AKCT1.БП2		Блок питания АКСТ «Линия-Ц» канала №607	2	
AKCT2		Аппаратура АКСТ «Линия-CP» канала №609	1	
AKCT2.БП1 AKCT2.БП2		Блок питания АКСТ «Линия-Ц» канала №609	2	
EL		Светильник	1	
SQ1		Выключатель концевой	1	
ПУ		Переходное устройство	1	
ХТ11, ХТ12 ХТ1, ХТ2		Клеммные зажимы:		
	WEW 35/2 (1061200000)	Концевой стопор	14	
	WDU 2,5 бж. (1020000000)	Клемма проходная	93	
SF1	ABB 2CDS272001R0024	Выключатель автоматический S202-C2, 220 VAC	1	
QF1-QF4	ABB 2CDS272061R0064	Выключатель автоматический S202-C2UC, 220 VDC	2	
SF2	ABB	Выключатель автоматический S202-C10, 220 VAC	1	
XS1		Сервисная розетка In=16A	1	
SA1-SA2		Переключатель трехпозиционный	2	

Инв. № подл.	Подп. и дата	Взам. инв. №

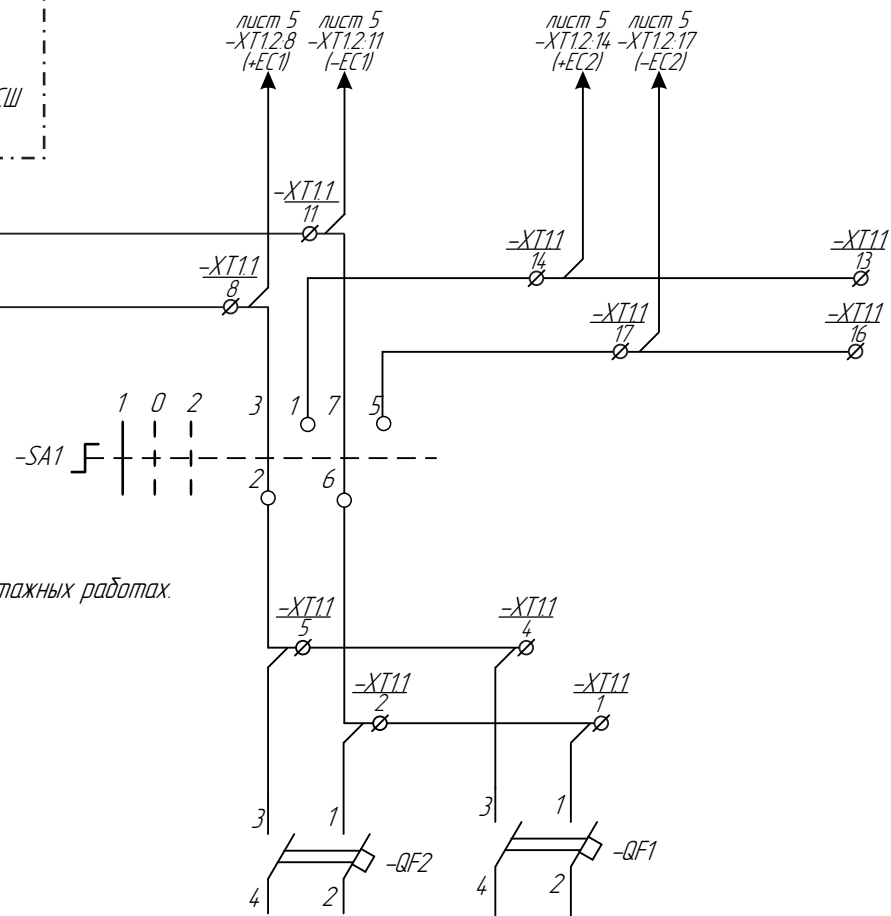
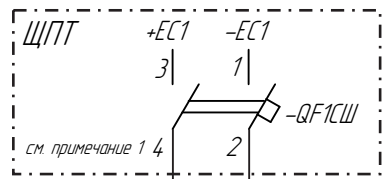
Изм.	Кол.уч.	Лист.	№ док.	Подпись.	Дата.

Перечень оборудования основного шкафа
ВЧ каналов №607, 609 на ПС-1150кВ «Кокшетауская»

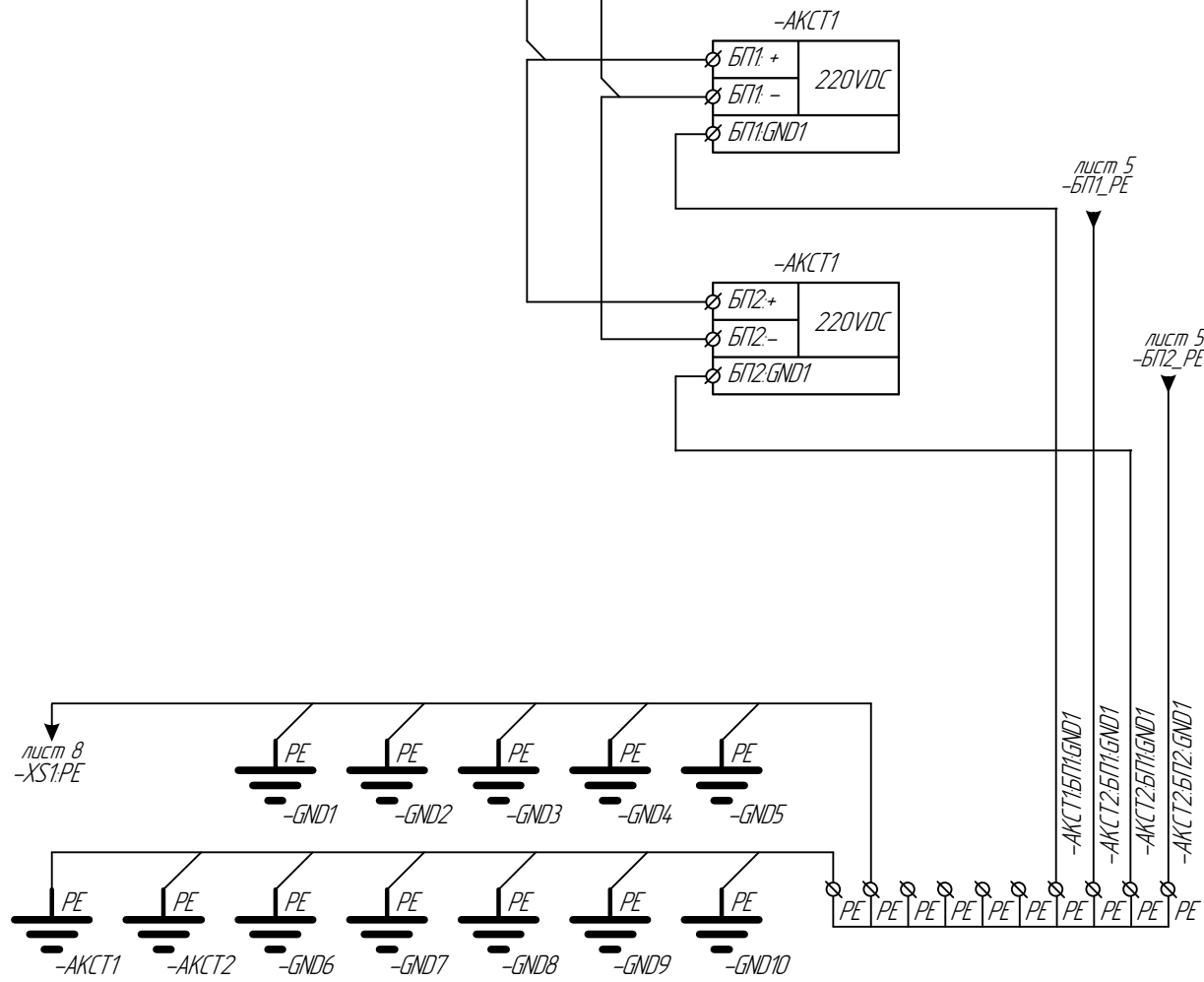
Лист
3/8

Копировал

формат_A3



Примечание:
1. Уточнить при монтажных работах.



Питание ПРМ/ПРД
Шинки питания оперативного тока
Выбор питания 1 - 1СШ 0 - Выбедено 2 - 2СШ
Шинки питания оперативного тока
Автомат питания оперативных цепей цепей сигнализации
Блок питания АКСТ-СР БП1
Заземление БП1
Блок питания АКСТ-СР БП2
Заземление БП2
Шина заземления

Инд. № подл.
Подп. и дата
Взам. инв. №

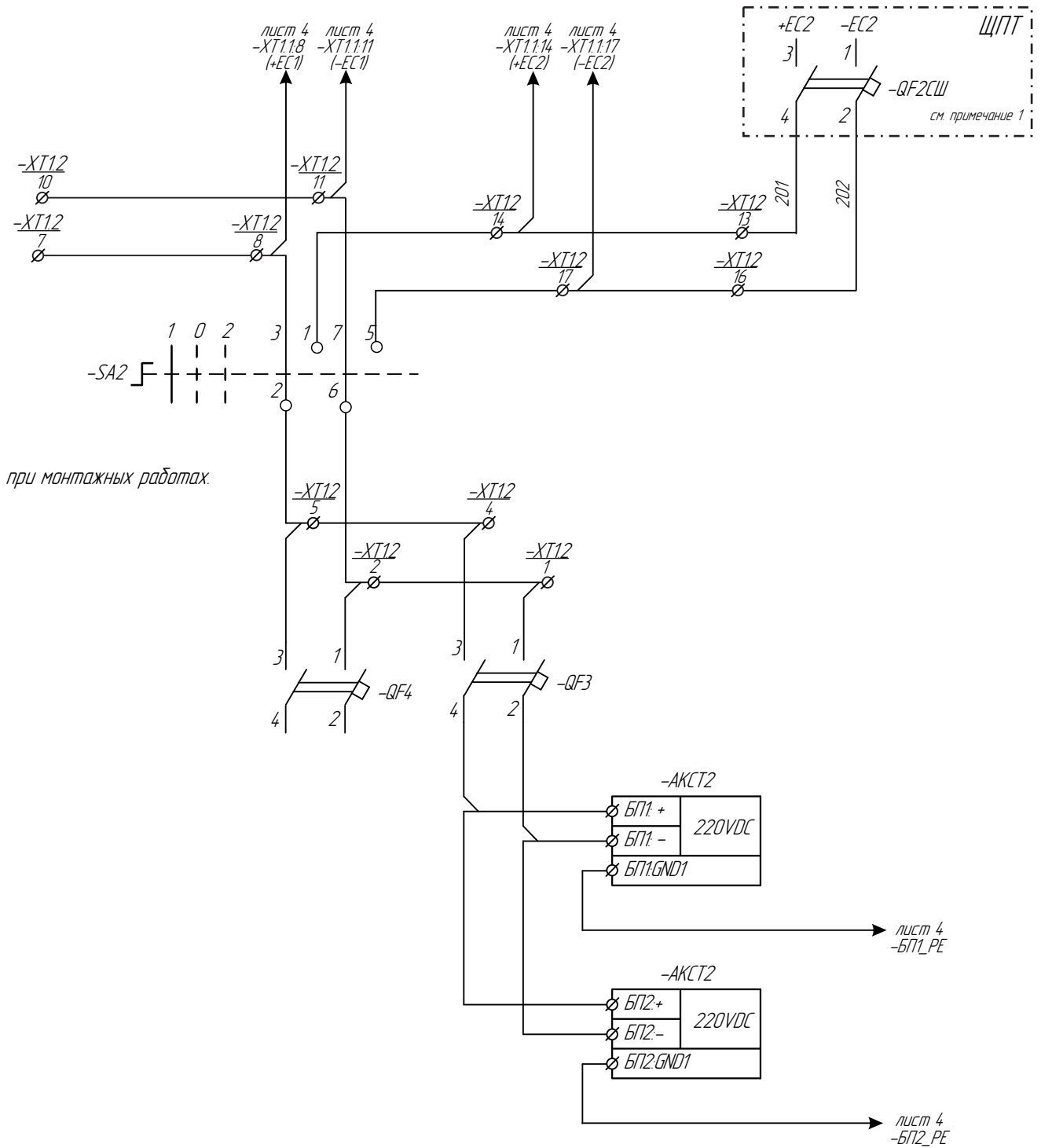
Изм.	Кол.уч.	Лист.	№ док.	Подпись.	Дата.
------	---------	-------	--------	----------	-------

Цели оперативного тока основного шкафа
ВЧ канала №607 на ПС-1150кВ «Кокшетауская»

Лист
4/8

Копировал

формат_A3



Примечание:
1. Уточнить при монтажных работах.

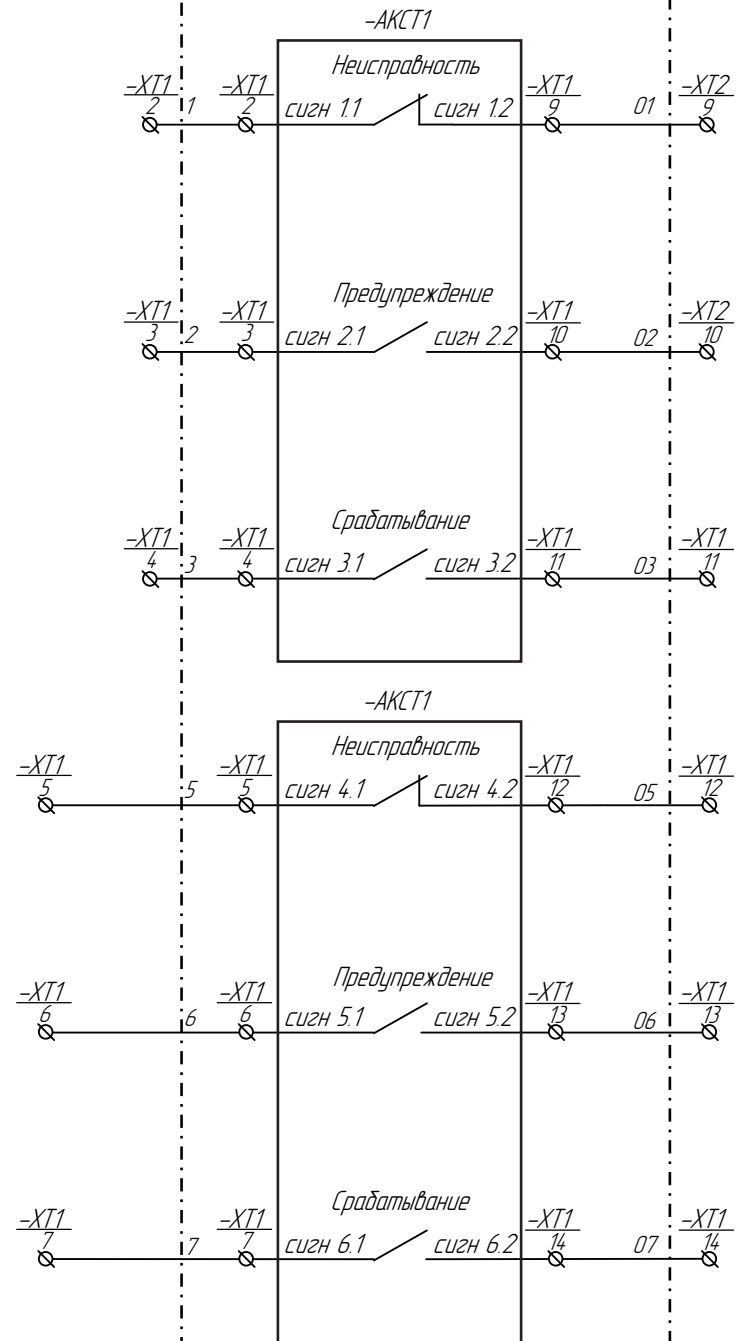
Питание ПРМ/ПРД
Шинки питания оперативного тока
Выбор питания 1 - 1СШ 0 - Выбедено 2 - 2СШ
Шинки питания оперативного тока
Автомат питания оперативных цепей цепей сигнализации
Блок питания АКСТ-СР БП1
Заземление БП1
Блок питания АКСТ-СР БП2
Заземление БП2

Инв. № подл.	Подп. и дата	Взам. инв. №

Изм.	Кол.уч.	Лист.	№ док.	Подпись.	Дата.

Шкаф В4 канала №607, 609
(промежуточный)

Шкаф В4 канала №607, 609
(промежуточный)



Шинки сигнализации
оперативного тока

Неисправность
передатчика

Предупреждение
передатчика

Срабатывание
передатчика в режиме
передатчи

Неисправность
приемника

Предупреждение
приемника

Срабатывание
приемника в режиме
приема

Инв. № подл.	
Подл. и дата	
Взам. инв. №	

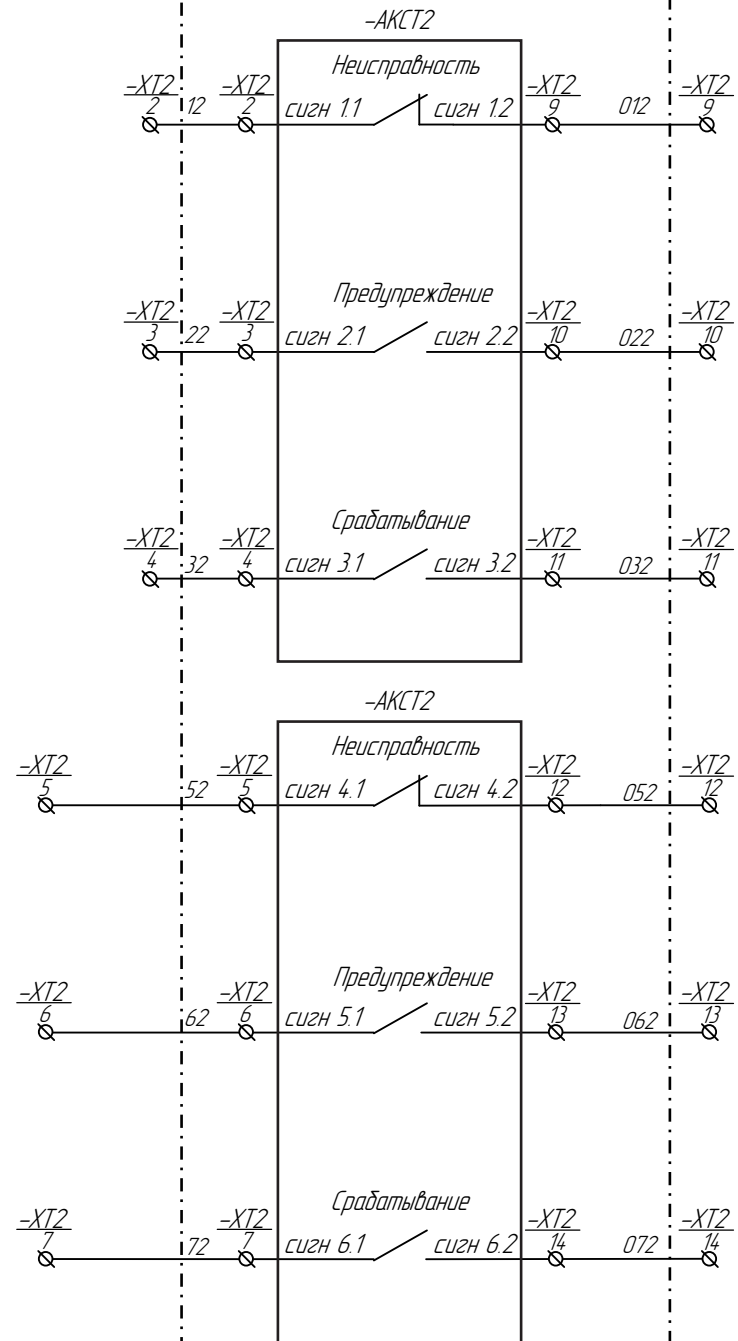
Изм.	Кол.уч.	Лист.	№ док.	Подпись.	Дата.	Цепи сигнализации основного шкафа В4 канала №607 на ПС-1150кВ «Кокшетауская»	Лист
							6/8

Копировал

формат_A3

Шкаф В4 канала №607, 609
(промежуточный)

Шкаф В4 канала №607, 609
(промежуточный)



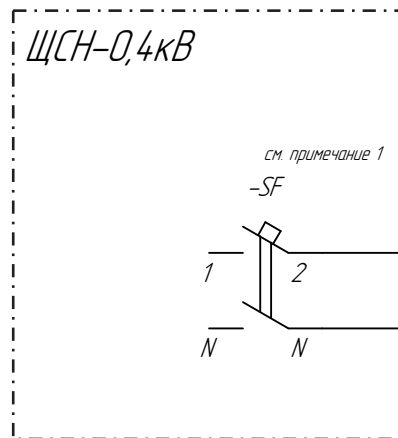
Шинки сигнализации оперативного тока
Неисправность передатчика
Предупреждение передатчика
Срабатывание передатчика в режиме передачи
Неисправность приемника
Предупреждение приемника
Срабатывание приемника в режиме приема

Инв. № подл.	
Подп. и дата	
Взам. инв. №	

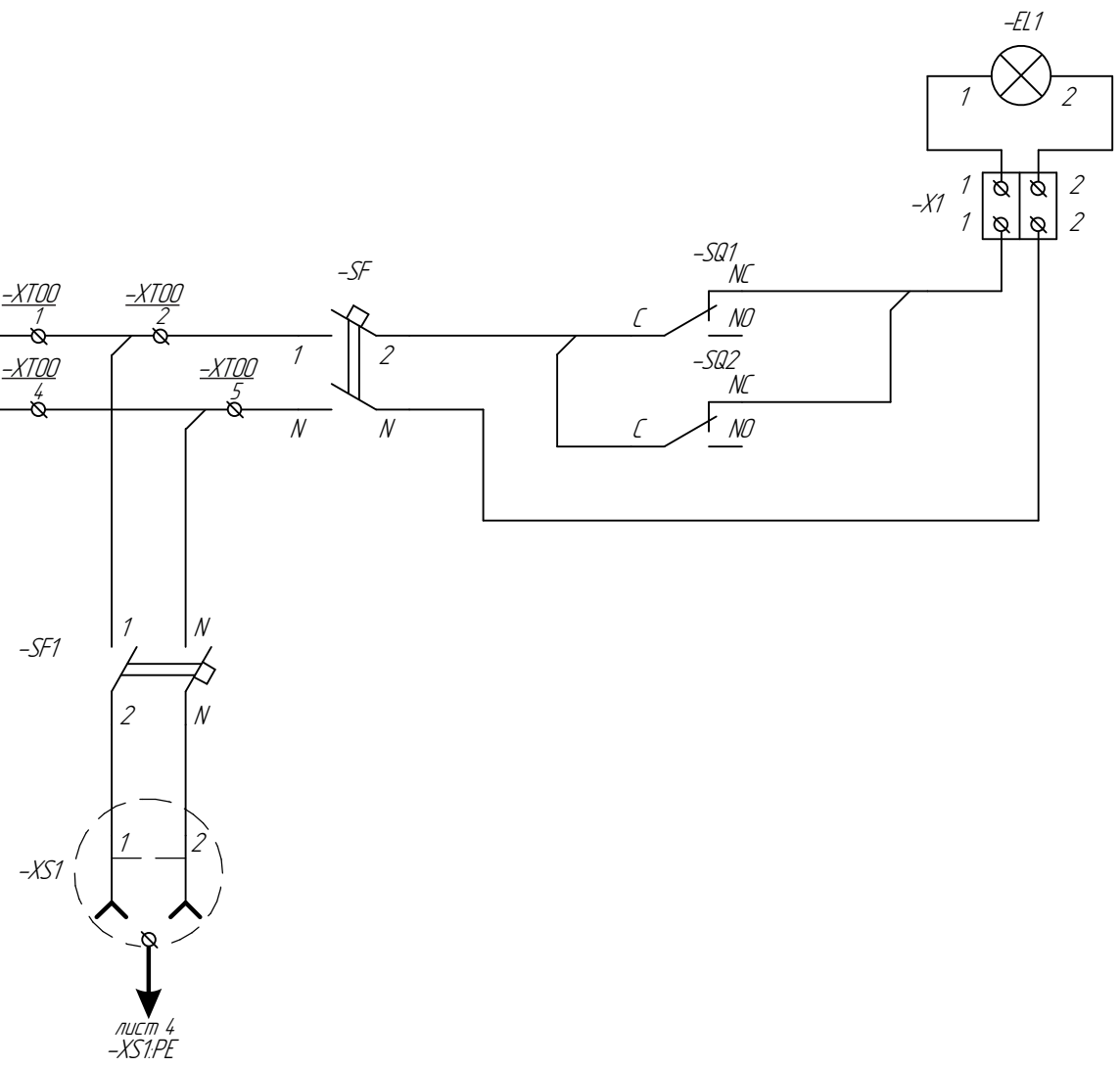
Изм.	Кол.уч.	Лист.	№ док.	Подпись.	Дата.	Цели сигнализации основного шкафа В4 канала №609 на ПС-1150кВ «Кокшетауская»	Лист
							7/8

Копировал

формат_A3



Примечание:
1. Уточнить при монтажных работах.



Лампа освещения
Автомат питания переменного тока Концевик открывания двери
Автомат питания сервисной розетки
Сервисная розетка
Заземление розетки

Инв. № подл.	Взам. инв. №
Подп. и дата	

Изм.	Кол.уч.	Лист.	№ док.	Подпись.	Дата.

Цепи переменного тока основного шкафа
ВЧ каналов №607, 609 на ПС-1150кВ «Кокшетауская»

Копировал

формат_A3

Инв. № подл.	Подп. и дата.	Взам. инв. №



	-XT1	WDU 2,5
	1	
W501_1_XT12	2	-АКСТ.сигн 1.1
W501_2_XT13	3	-АКСТ.сигн 2.1
W501_3_XT14	4	-АКСТ.сигн 3.1
W501_4_XT15	5	-АКСТ.сигн 4.1
W501_5_XT16	6	-АКСТ.сигн 5.1
W501_6_XT17	7	-АКСТ.сигн 6.1
	8	
W501_01_XT19	9	-АКСТ.сигн 1.2
W501_02_XT1.10	10	-АКСТ.сигн 2.2
W501_03_XT1.11	11	-АКСТ.сигн 3.2
W501_04_XT1.12	12	-АКСТ.сигн 4.2
W501_05_XT1.13	13	-АКСТ.сигн 5.2
W501_06_XT1.14	14	-АКСТ.сигн 6.2
	15	
	16	
	17	
	18	
	19	
	20	
	21	
	22	
	23	
	24	
	25	

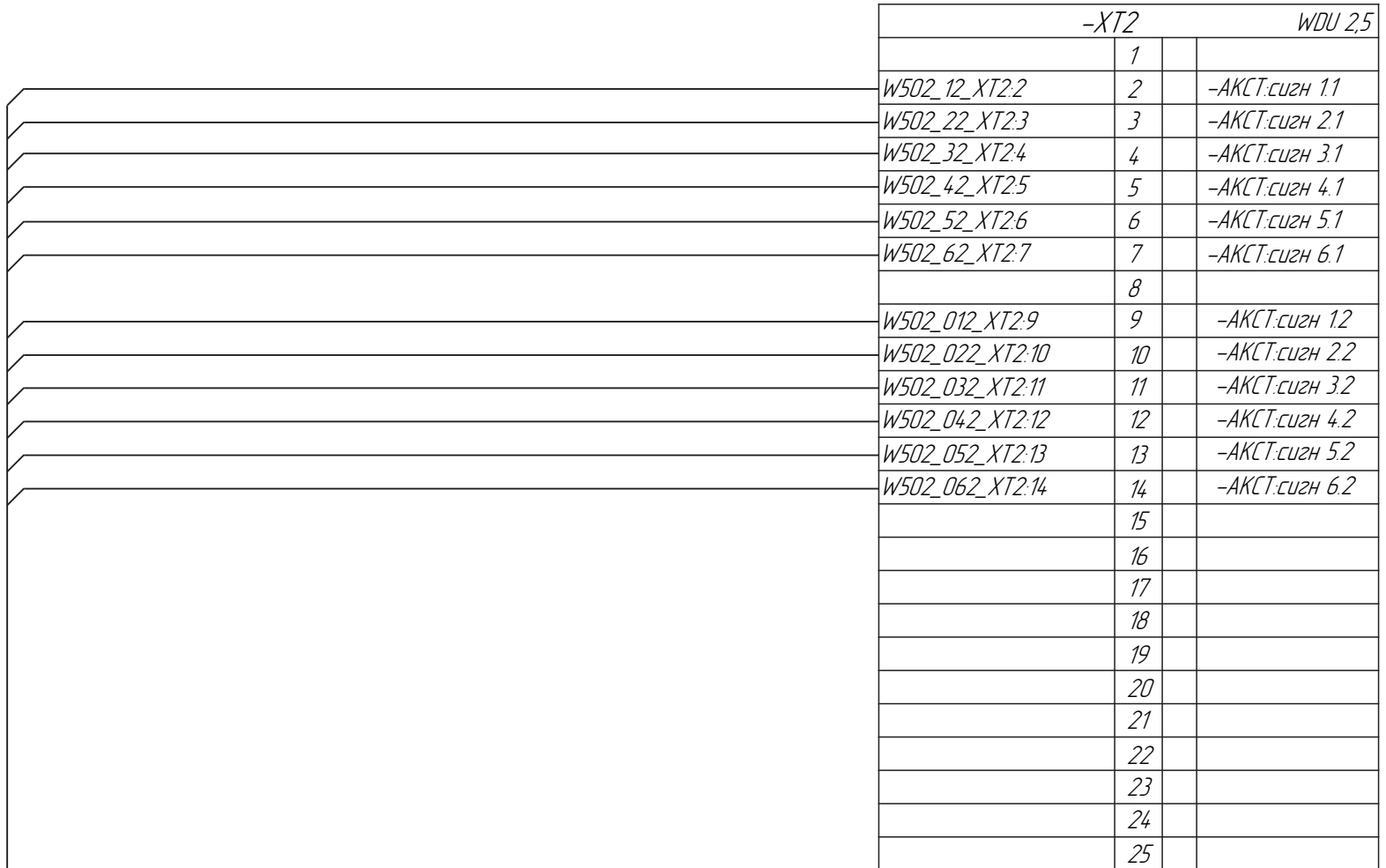
W501

Изм.	Колуч.	Лист	№ док.	Подпись	Дата

Клеммные ряды -XT1 основного шкафа
ВЧ канала №607 на ПС-1150кВ «Кокшетауская»

Лист
2/4

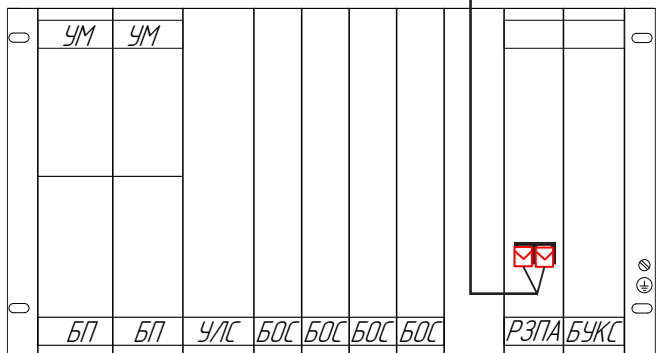
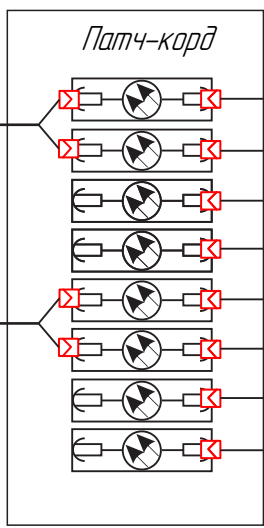
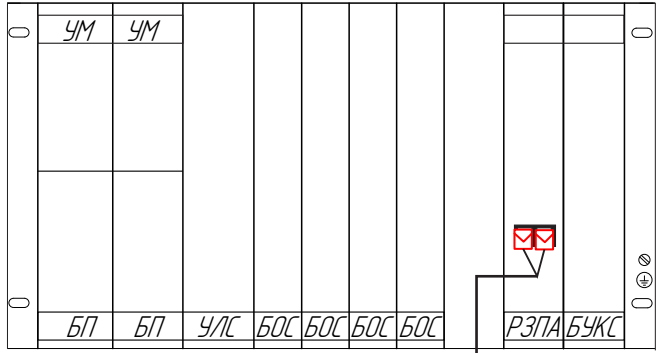
Инв. № подл.	Подп. и дата.	Взам. инв. №



Изм.	Колуч.	Лист	№ док.	Подпись	Дата
Клеммные ряды -XT2 основного шкафа					
ВЧ канал №609 на ПС-1150кВ «Кокшетауская»					
Копирован					
Лист	3/4				

W502

Инв. № подл.	Подп. и дата.	Взам. инв. №



W500

Изм.	Колуч.	Лист	№ док.	Подпись.	Дата

Оптический патч-корд основного шкафа
 ВЧ каналы №607, 609 на ПС-1150КВ «Камчатская»
 Конструктор

Лист
 4/4



TOO «Sit-Stroy»
One vision - One goal

РЕСПУБЛИКА КАЗАХСТАН

ТОВАРИЩЕСТВО С ОГРАНИЧЕННОЙ ОТВЕТСТВЕННОСТЬЮ

ТОО «Сит-строй»

Заказчик: АО «KEGOC»

Рабочий проект

Разработка ПСД «Модернизация ВЧ каналов
№607, 609 на ПС-1150 Кошетауская»

Релейная защита и противоаварийная автоматика

№817006/2023/1/193Р. РЗПА

Инд. № подл.	Подп. и дата	Взам. инв. №

						№817006/2023/1/193Р. РЗПА			
						Электрические схемы промежуточного шкафа			
Изм.	Кол.уч.	Лист.	№ док.	Подпись	Дата	Релейная защита и противоаварийная автоматика	Стадия	Лист	Листов
							РП	1	20
ГИП		Ахметов Д.			03.24	Электрические схемы ВЧ каналов №607, 609 на ПС-1150кВ «Кошетауская»	 One vision - One goal		
Н. контар		Акпанов А.			03.24				
Разработал		Тажидиев А.			03.24				
Проверил		Рустемов Ж.			03.24	Копировал			

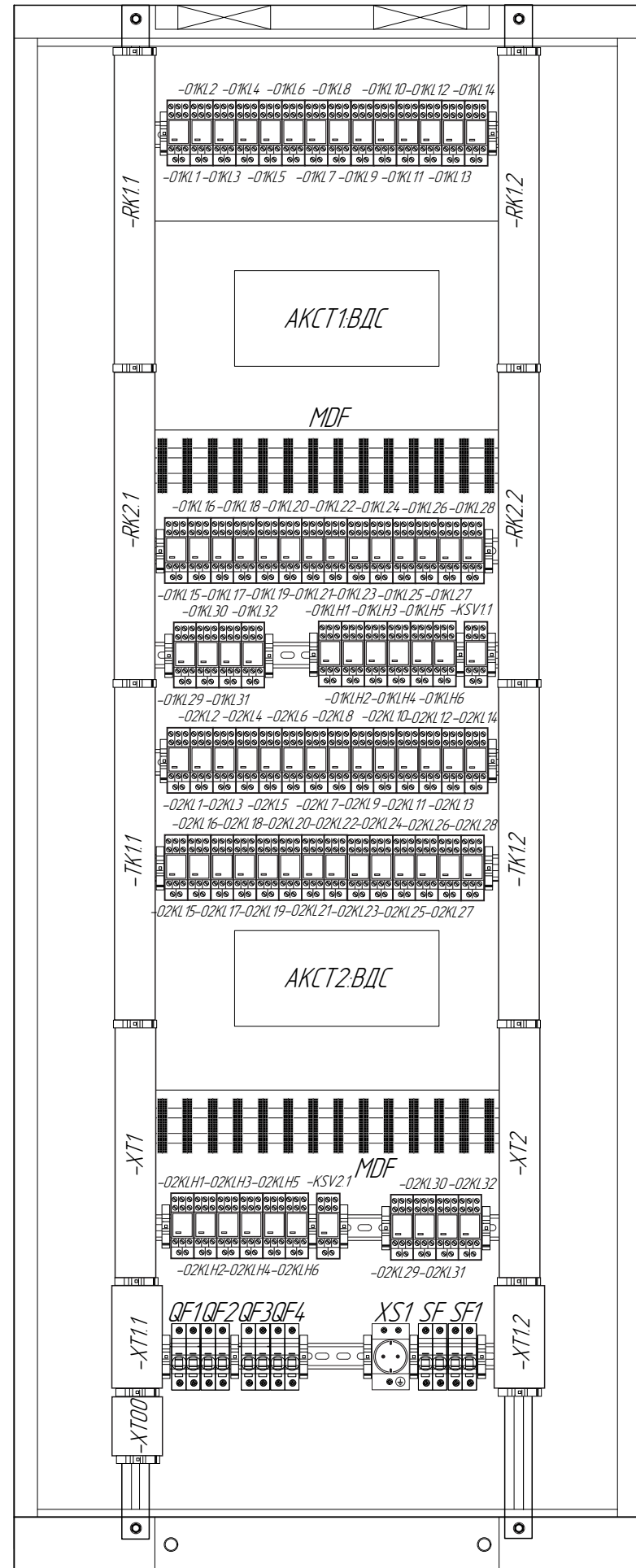
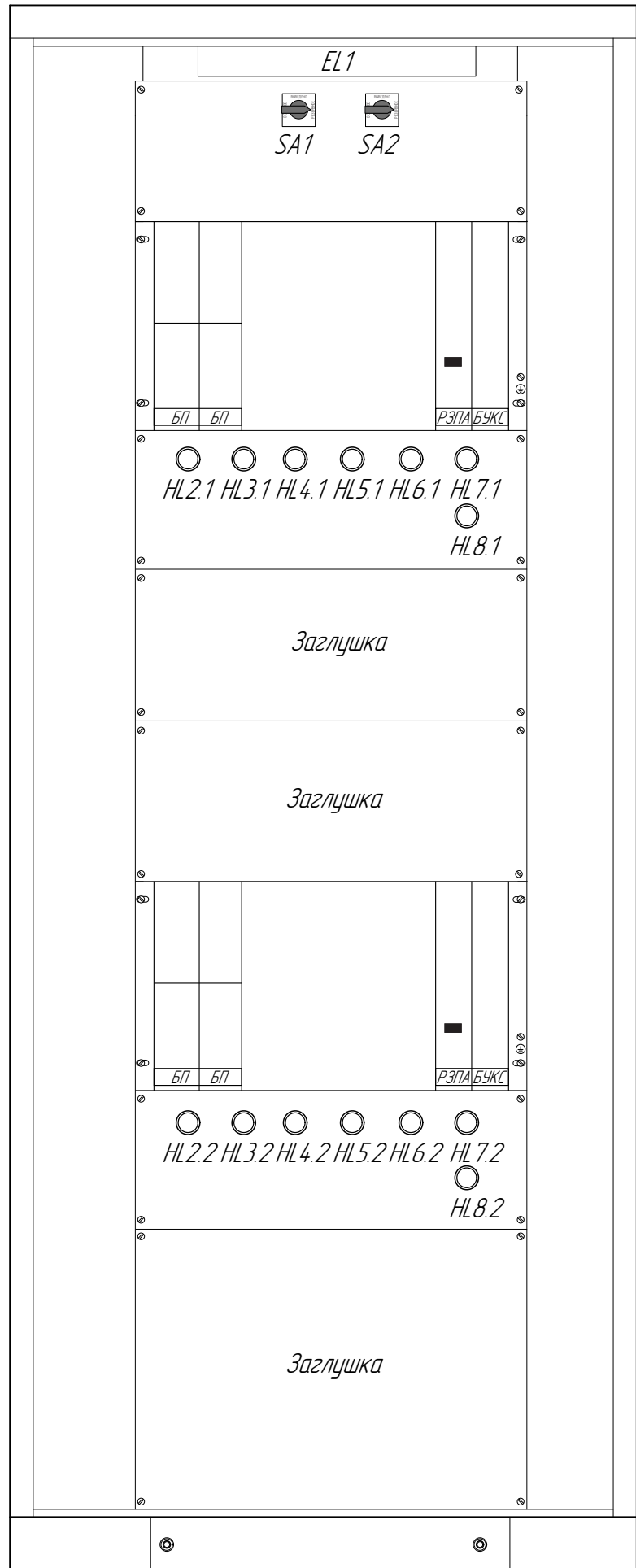


формат_A3

Передняя панель

Задняя панель

- 42
- 41
- 40
- 39
- 38
- 37
- 36
- 35
- 34
- 33
- 32
- 31
- 30
- 29
- 28
- 27
- 26
- 25
- 24
- 23
- 22
- 21
- 20
- 19
- 18
- 17
- 16
- 15
- 14
- 13
- 12
- 11
- 10
- 9
- 8
- 7
- 6
- 5
- 4
- 3
- 2
- 1



Инв. № подл.	Подп. и дата	Взам. инв. №

Изм.	Кол.уч.	Лист.	№ док.	Подпись.	Дата.

Расположение аппаратуры в промежуточном шкафу
ВЧ каналов №607, 609 на ПС-1150кВ «Кокшетауская»

Позиционное обозначение	Обозначение	Наименование	Кол-во	Примечание
	Шкаф 19" 42U 800x2000x800	Шкаф ШПА (Линия-Ц)		
АКСТ1		Аппаратура АКСТ РЗПА «Линия-Ц» ВЧ канала №607	1	
АКСТ1.БП1 АКСТ1.БП2		Блок питания АКСТ РЗПА «Линия-Ц» ВЧ канала №607	2	
АКСТ2		Аппаратура АКСТ РЗПА «Линия-Ц» ВЧ канала №609	1	
АКСТ2.БП1 АКСТ2.БП2		Блок питания АКСТ РЗПА «Линия-Ц» ВЧ канала №609	2	
EL		Светильник	1	
SQ1		Выключатель концевой	1	
MDF		Промежуточный кросс	1	
АКСТ1.ВДС		Блок ввода-вывода дискретных сигналов	1	
01КЛН1-01КЛН6		Реле промежуточное 6А 230 VDC	6	
TK1.1-2, RK1.1-2 RK2.1-2, XT1-2 XT1.1-2, XT00		Клеммные зажимы:		
	WEW 35/2 (1061200000)	Концевой стопор	23	
	UT4-MT (3046139)	Клемма с зоной размыкания	444	
	WDU 2,5 бж. (102000000)	Клемма проходная	171	
SF1	ABB 2CDS272001R0024	Выключатель автоматический S202-C2, 220 VAC	1	
QF1-QF4	ABB 2CDS272061R0064	Выключатель автоматический S202-C2UC, 220 VDC	4	
SF2	ABB	Выключатель автоматический S202-C10, 220 VAC	1	
XS1		Сервисная розетка In=16A	1	
SA1-SA2		Переключатель трехпозиционный	2	
HL2.1-2, HL5.1-2, HL8.1-2	EKF AD16-22HS	Лампа (Led) матрица d22мм (красная) 230 VDC	6	
HL4.1-2, HL7.1-2	EKF AD16-22HS	Лампа (Led) матрица d22мм (зеленая) 230 VDC	4	
HL3.1-2, HL6.1-2	EKF AD16-22HS	Лампа (Led) матрица d22мм (желтая) 230 VDC	4	
02КЛН1-02КЛН6		Реле промежуточное 6А 230 VDC	6	
01КЛ1-KSV2.1		Реле промежуточное 6А 230 VDC	66	

Инв. № подл.	Подп. и дата	Взам. инв. №

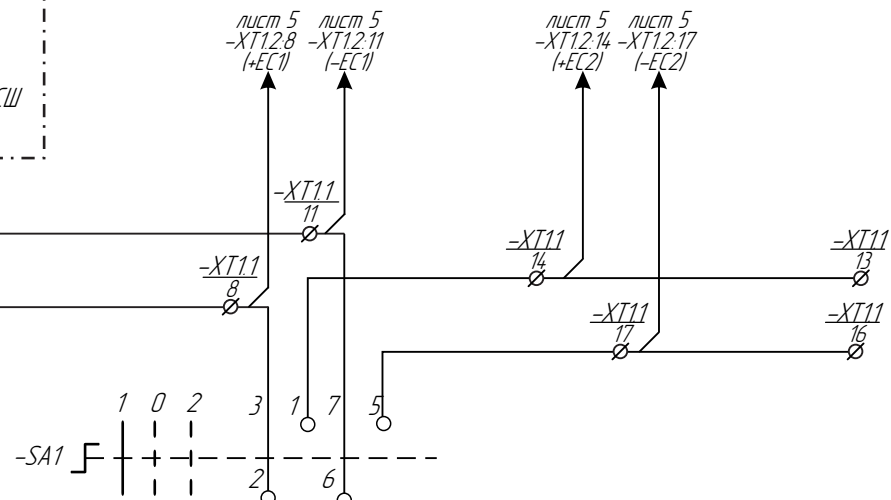
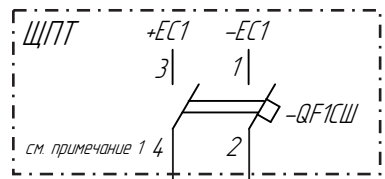
Изм.	Кол.уч.	Лист.	№ док.	Подпись.	Дата.

Перечень оборудования промежуточного шкафа
ВЧ каналов №607, 609 на ПС-1150кВ «Кокшетауская»

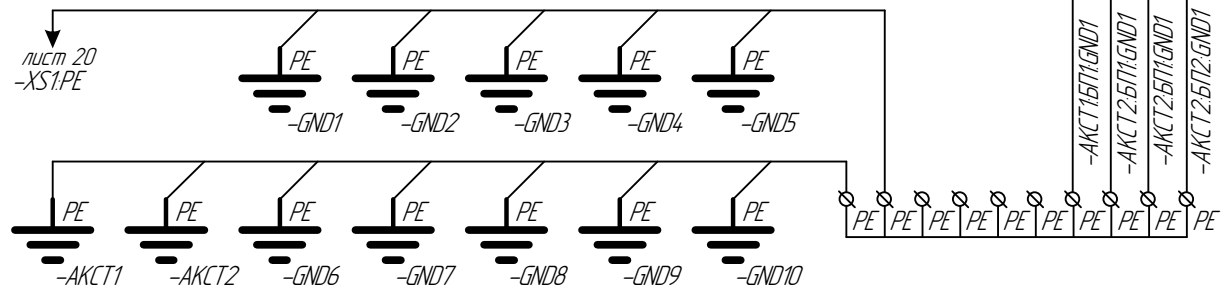
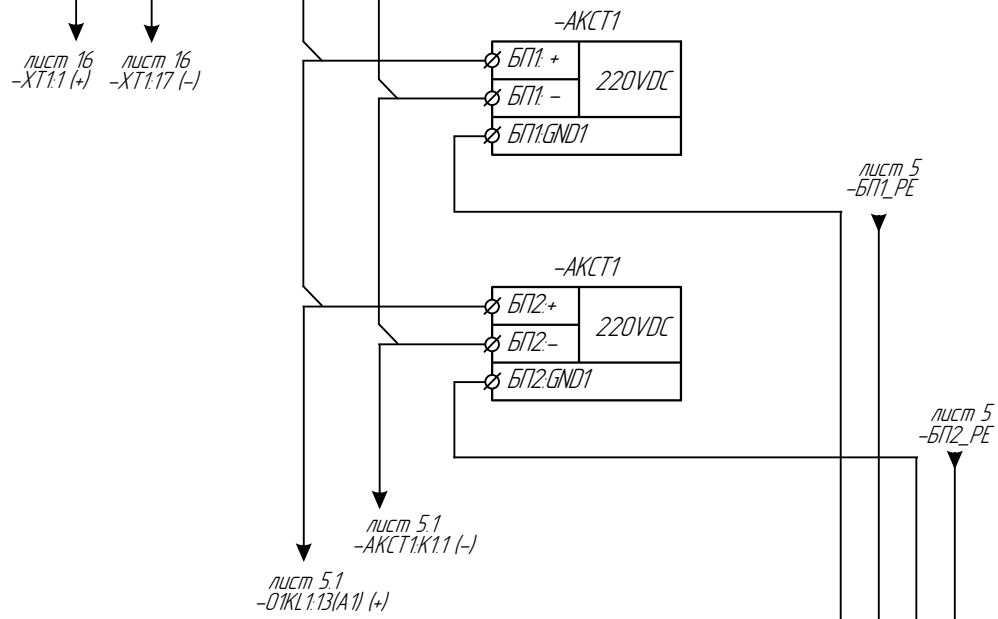
Лист
3/20

Копировал

формат_A3



Примечание:
1. Уточнить при монтажных работах.



Питание ПРМ/ПРД
Шинки питания оперативного тока
Выбор питания 1 - 1СШ 0 - Выбедено 2 - 2СШ
Шинки питания оперативного тока
Автомат питания оперативных цепей цепей сигнализации
Блок питания АКСТ-СР БП1
Заземление БП1
Блок питания АКСТ-СР БП2
Заземление БП2
Шина заземления

Инд. № подл.	Подп. и дата	Взам. инв. №

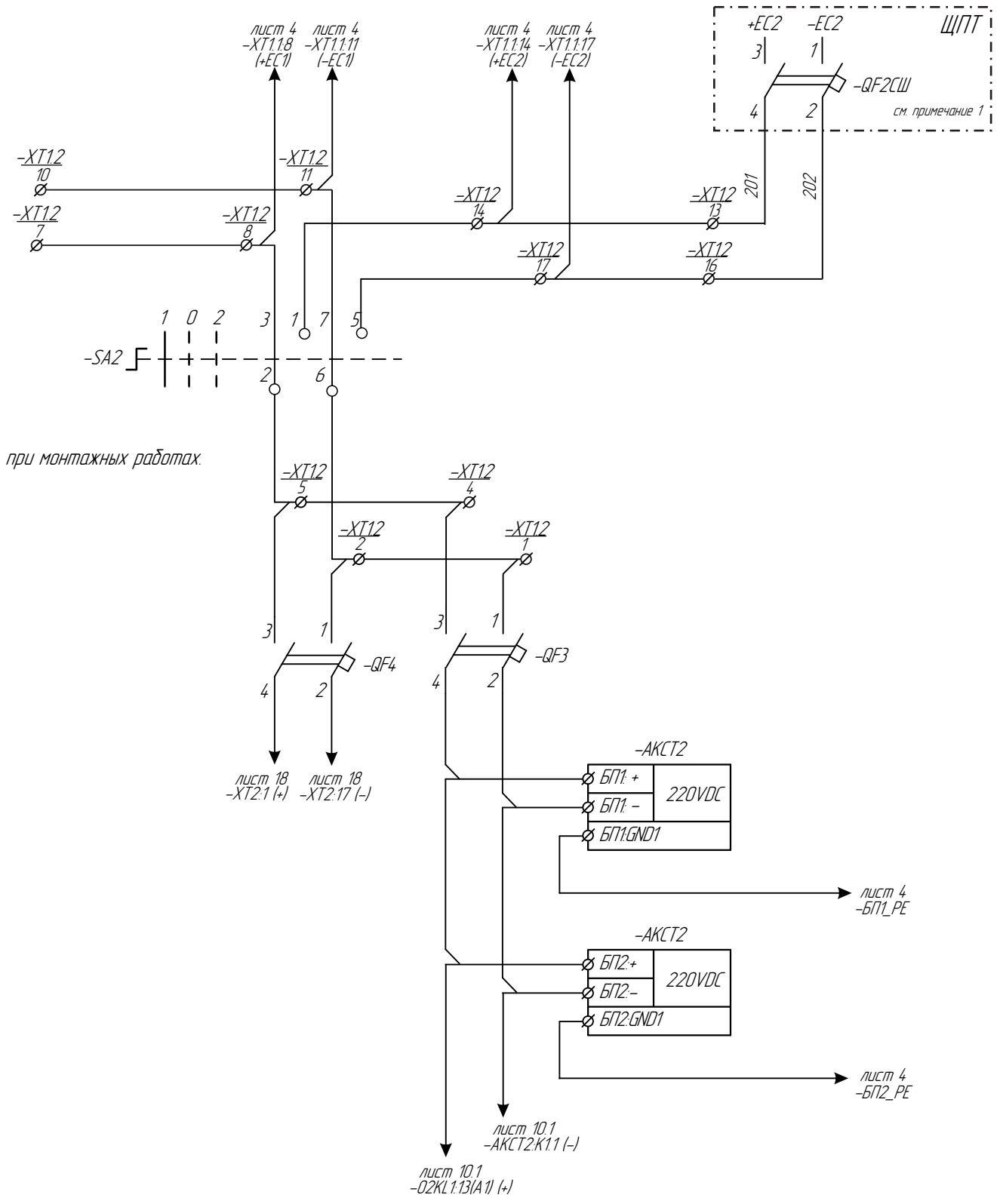
Изм.	Кол.уч.	Лист.	№ док.	Подпись.	Дата.

Цепи оперативного тока промежуточного шкафа
ВЧ канала №607на ПС-1150кВ «Какшетауская»

Лист
4/20

Копировал

формат_A3



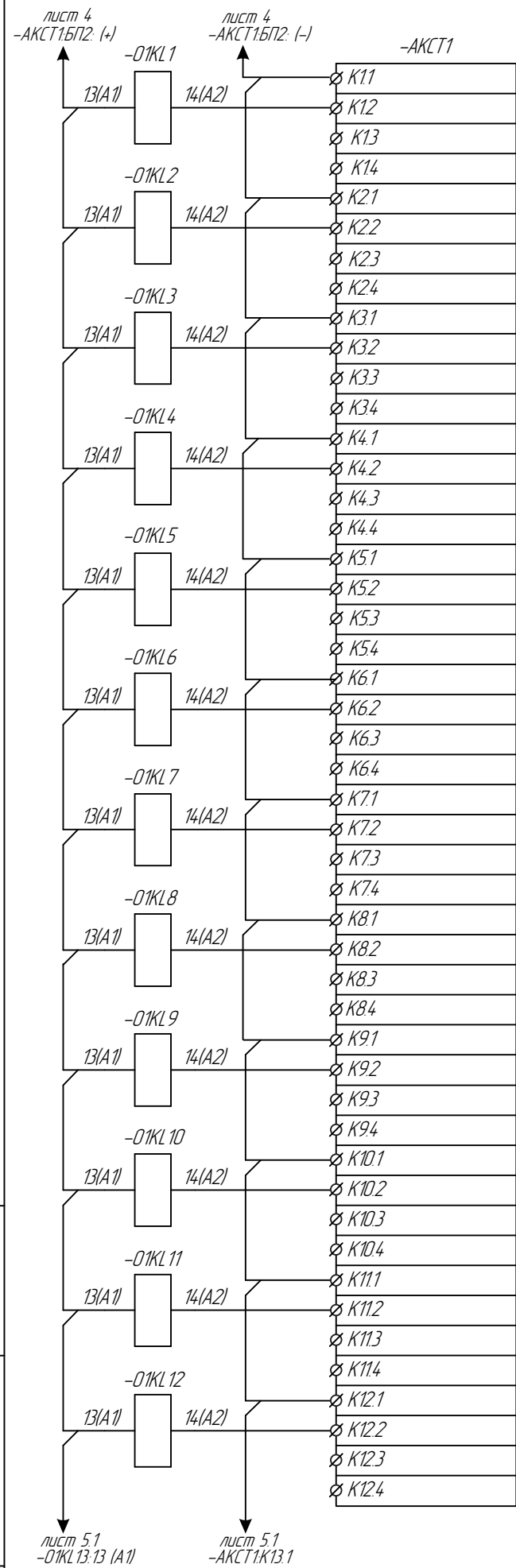
Примечание:
1. Уточнить при монтажных работах.

Питание ПРМ/ПРД
Шинки питания оперативного тока
Выбор питания 1 - 1СШ 0 - Выбедено 2 - 2СШ
Шинки питания оперативного тока
Автомат питания оперативных цепей цепей сигнализации
Блок питания АКСТ-СР БП1
Заземление БП1
Блок питания АКСТ-СР БП2
Заземление БП2

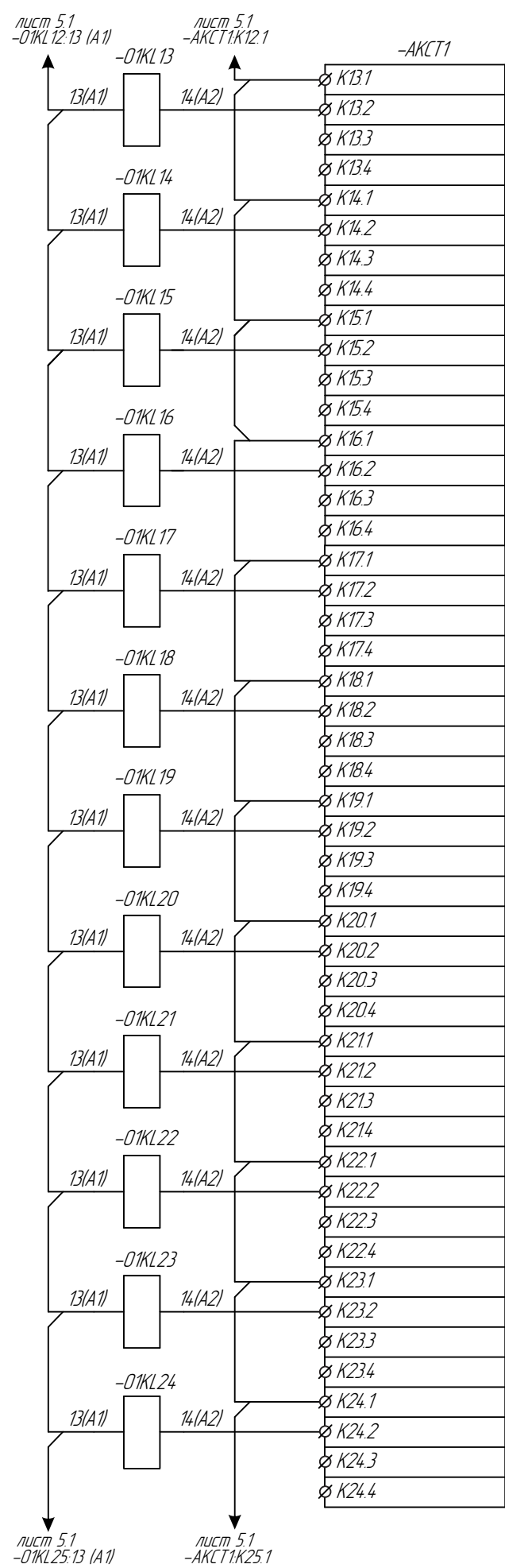
Инд. № подл.	Подп. и дата	Взам. инв. №

Изм.	Кол.уч.	Лист.	№ док.	Подпись.	Дата.

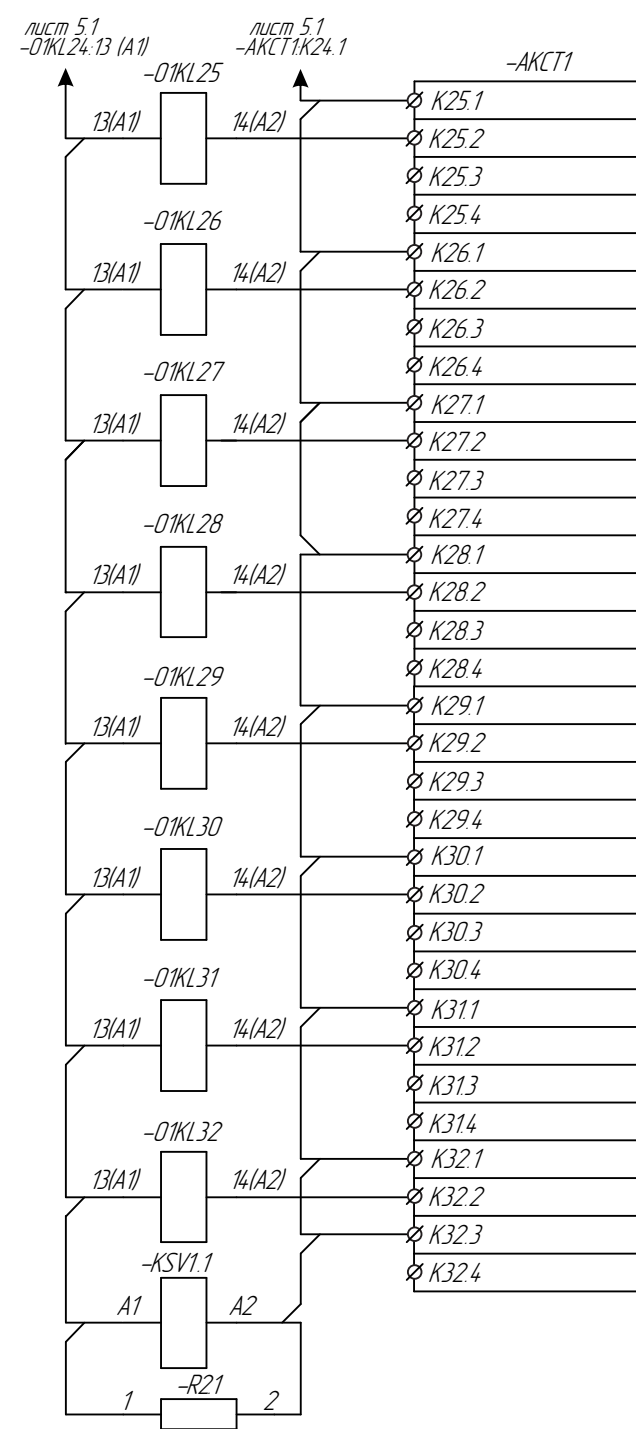
Цели оперативного тока промежуточного шкафа
ВЧ канала №609 на ПС-1150кВ «Кокшетауская»



- Реле - повторитель Команды_1
- Реле - повторитель Команды_2
- Реле - повторитель Команды_3
- Реле - повторитель Команды_4
- Реле - повторитель Команды_5
- Реле - повторитель Команды_6
- Реле - повторитель Команды_7
- Реле - повторитель Команды_8
- Реле - повторитель Команды_9
- Реле - повторитель Команды_10
- Реле - повторитель Команды_11
- Реле - повторитель Команды_12



- Реле - повторитель Команды_13
- Реле - повторитель Команды_14
- Реле - повторитель Команды_15
- Реле - повторитель Команды_16
- Реле - повторитель Команды_17
- Реле - повторитель Команды_18
- Реле - повторитель Команды_19
- Реле - повторитель Команды_20
- Реле - повторитель Команды_21
- Реле - повторитель Команды_22
- Реле - повторитель Команды_23
- Реле - повторитель Команды_24

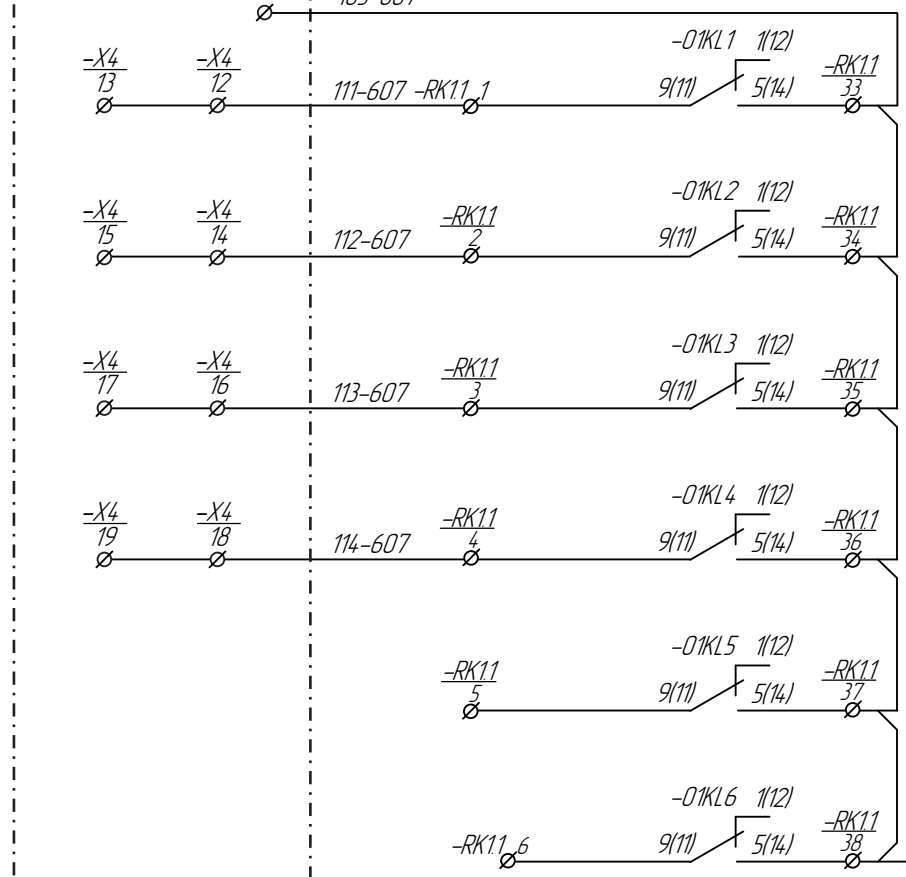


- Реле - повторитель Команды_25
- Реле - повторитель Команды_26
- Реле - повторитель Команды_27
- Реле - повторитель Команды_28
- Реле - повторитель Команды_29
- Реле - повторитель Команды_30
- Реле - повторитель Команды_31
- Реле - повторитель Команды_32
- Реле контроля оперативных цепей приемника

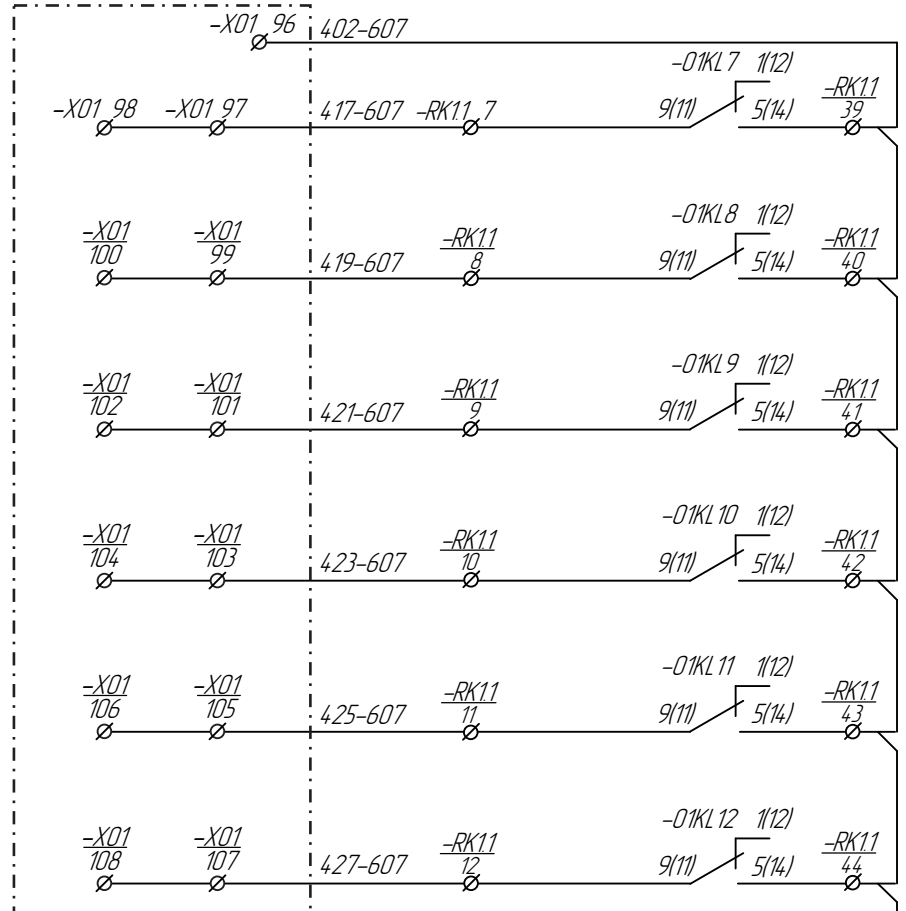
Инд. № подл.	Взам. инв. №
Подп. и дата	

Изм.	Кол.уч.	Лист.	№ док.	Подпись.	Дата.	Цепи приемника команд В4 канала №607 на ПС-1150кВ «Кокшетауская»	Лист 5.1/20
------	---------	-------	--------	----------	-------	------------------------------------------------------------------	-------------

=B021+U1_P2_42
 Линия 500кВ Л-1101
 «Экибастуз»



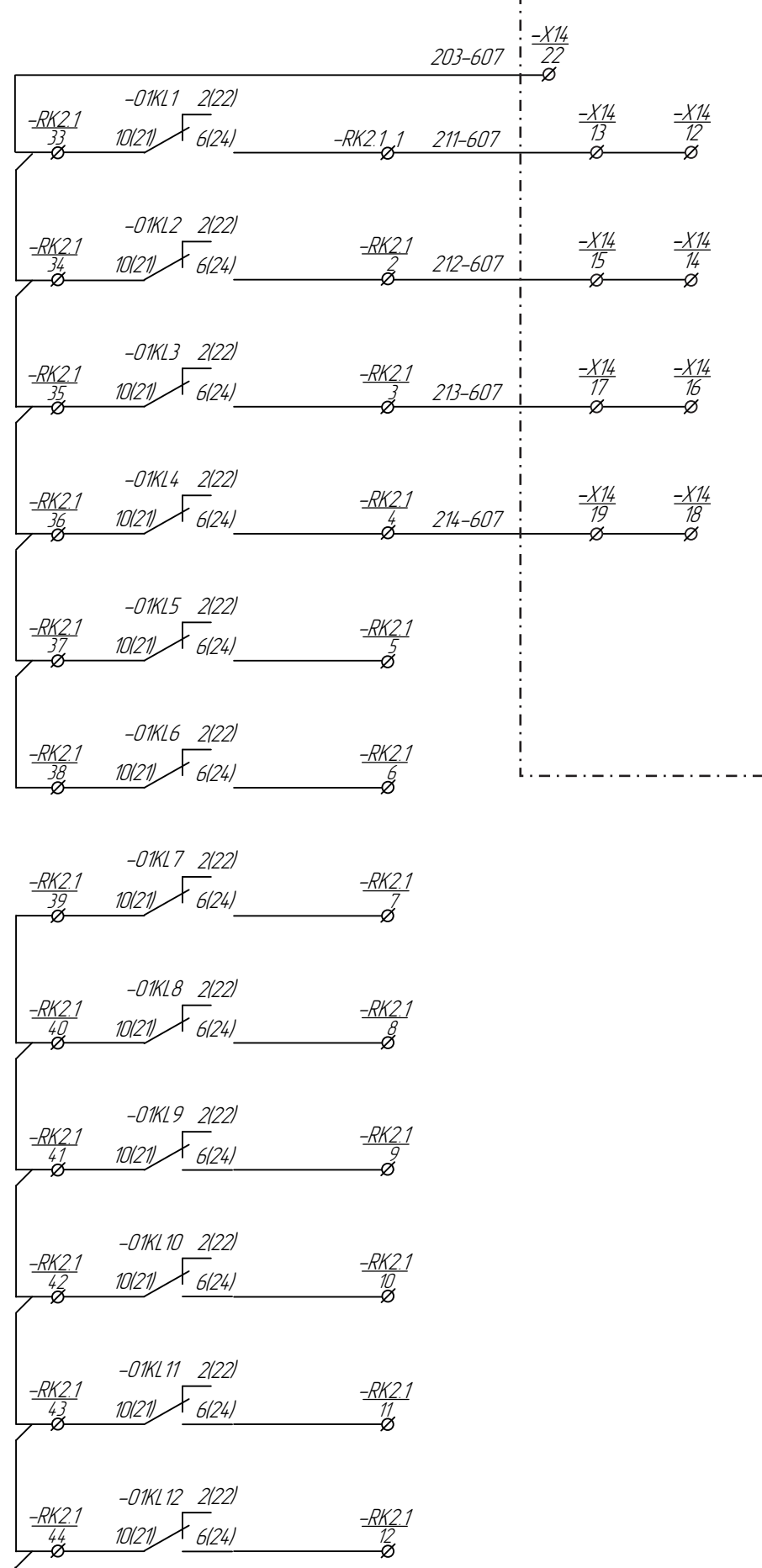
лист 17
 -XT1.39



п.№4 «ПРМН°607
 Л-1101» 10/1
 на ПС-1150кВ
 «Кокшетауская»

лист 7
 -RK1.145

=B032+U1_P2_42
 Линия 500кВ Л-1101
 «Экибастуз»



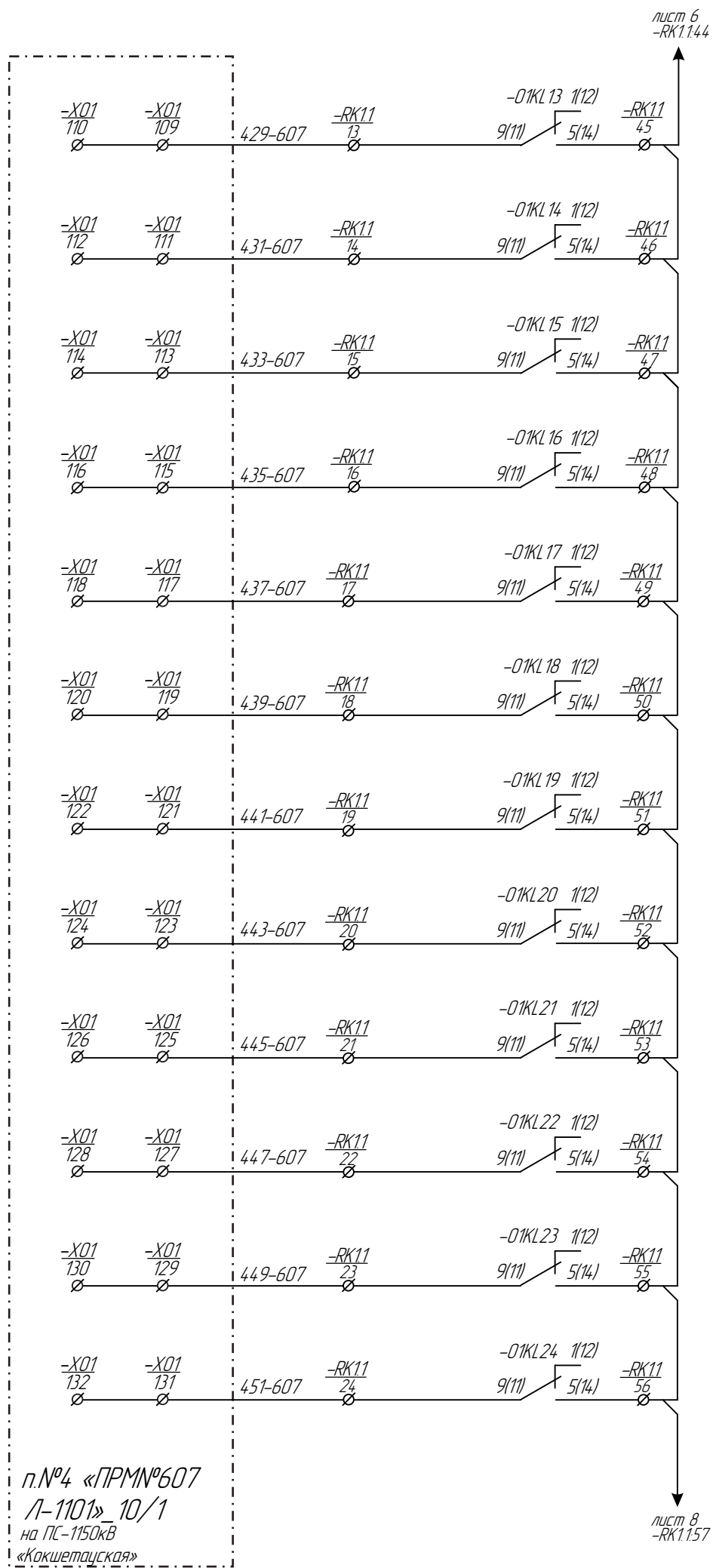
лист 7
 -RK2.145

Прием Команды_1	К-1 ТО с запретом ТАПВ	Команды РЗ
Прием Команды_2	К-2 ТУ с разрешением ТАПВ	
Прием Команды_3	К-3 ТУ ДЗ	
Прием Команды_4	К-4 ТУ ЗЗ	
Прием Команды_5	Резерв	
Прием Команды_6	Резерв	
Прием Команды_7	К-7 ФОЛ Л-1101	Команды ПА
Прием Команды_8	К-8 ФОЛ Л-5050 (резерв)	
Прием Команды_9	К-9 ОГ-3 (баланс.)	
Прием Команды_10	Резерв	
Прием Команды_11	Резерв	
Прием Команды_12	Резерв	

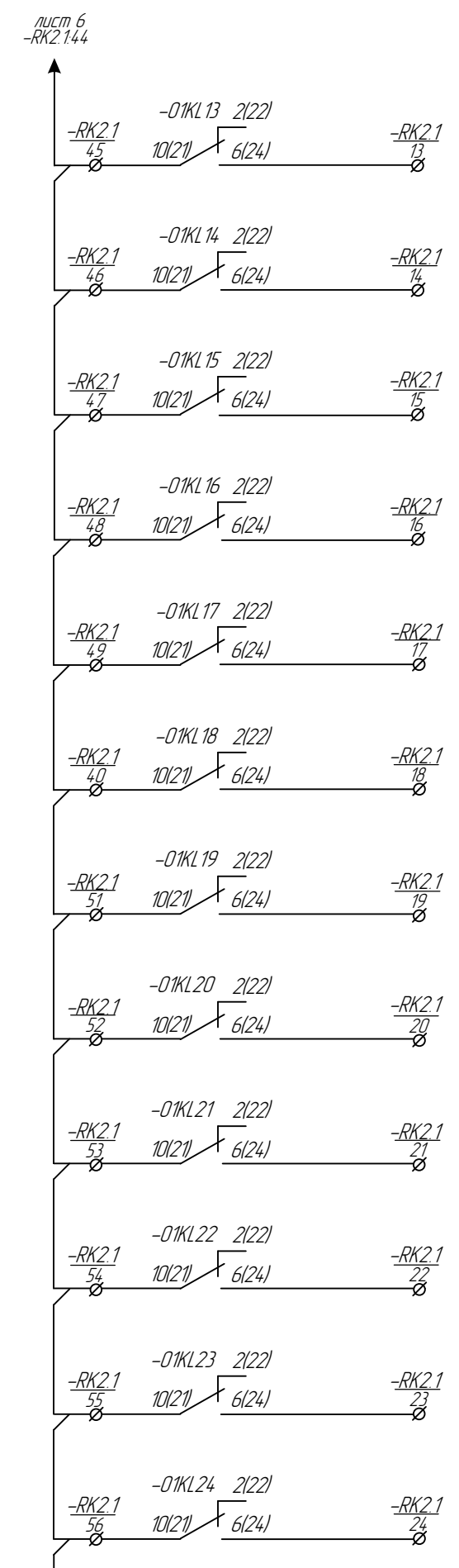
Инд. № подл.	Подп. и дата	Взам. инв. №

Изм.	Кол.уч.	Лист.	№ док.	Подпись.	Дата.

Инд. № подл. Подп. и дата. Взам. инв. №.



п.№4 «ПРМН»607
Л-1101» 10/1
на ПС-1150кВ
«Кокшетауская»

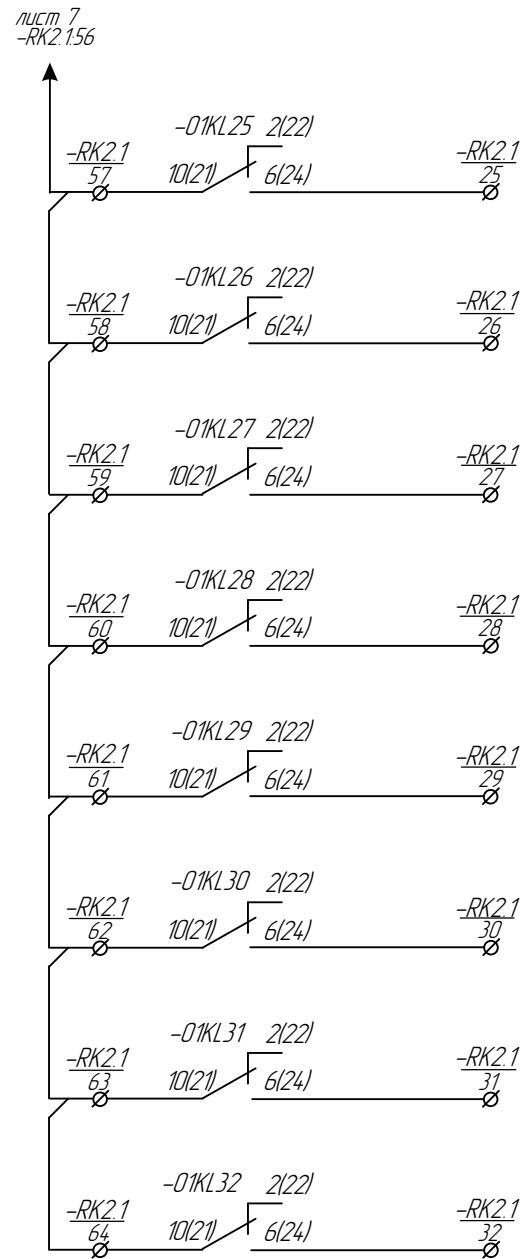
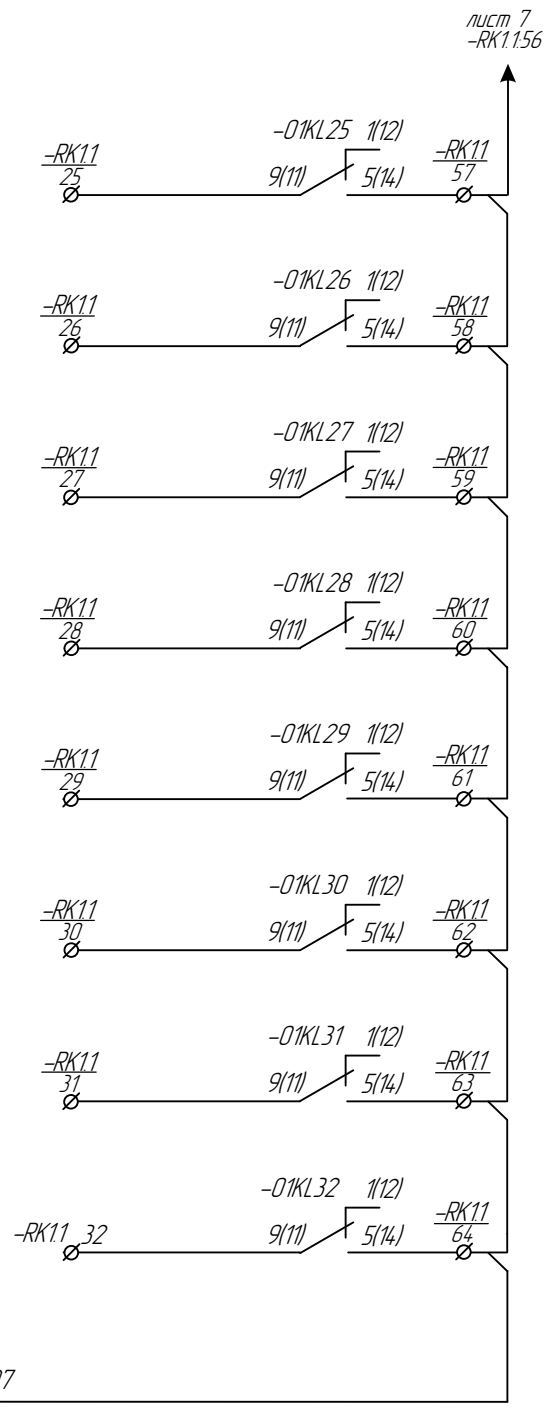


Прием Команды_13	К-13 ОН-350	Команды ПА
Прием Команды_14	Резерв	
Прием Команды_15	Резерв	
Прием Команды_16	Резерв	
Прием Команды_17	Резерв	
Прием Команды_18	Резерв	
Прием Команды_19	Резерв	
Прием Команды_20	Резерв	
Прием Команды_21	Резерв	
Прием Команды_22	Резерв	
Прием Команды_23	Резерв	
Прием Команды_24	Резерв	

Изм.	Кол.уч.	Лист.	№ док.	Подпись.	Дата.
------	---------	-------	--------	----------	-------

Инд. № подл.	Подп. и дата	Взам. инв. №

п.№4 «ПРМ№607
Л-1101» 10/1
на ПС-1150кВ
«Кокшетауская»



Прием Команды_25	Резерв	Команды ПА
Прием Команды_26	Резерв	
Прием Команды_27	Резерв	
Прием Команды_28	Резерв	
Прием Команды_29	Резерв	
Прием Команды_30	Резерв	
Прием Команды_31	Резерв	
Прием Команды_32	Резерв	
Контроль опер. тока приема команд ПА		

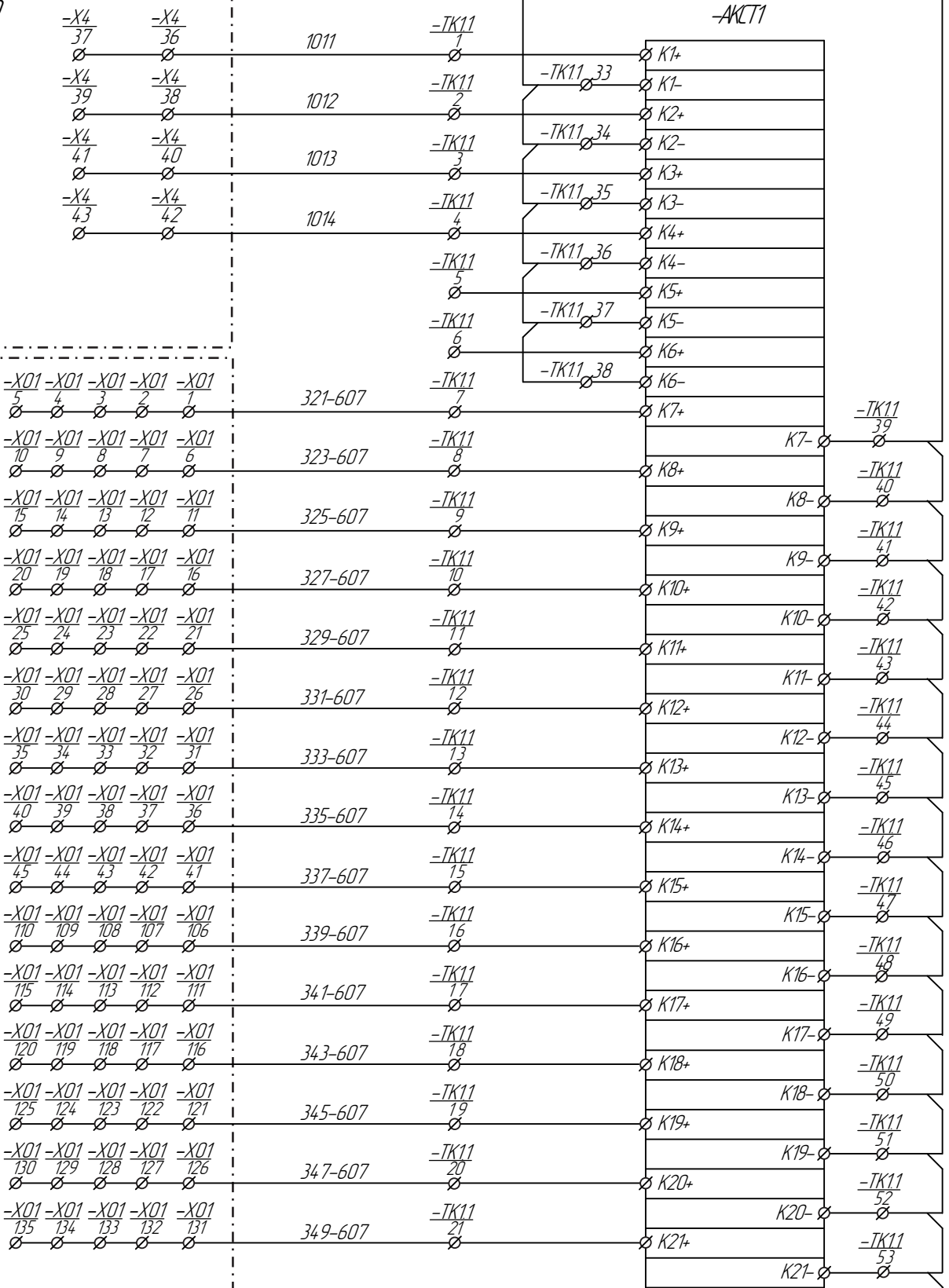
Изм.	Кол.уч.	Лист.	№ док.	Подпись.	Дата.	Цепи приемника команд ВЧ канала №607 на ПС-1150кВ «Кокшетауская»	Лист 8/20
						Копировал	формат_A3

=B021+U1_P2_59
 Линия 500кВ Л-1101
 «Экидастус»

п.6 «ПРДН№607, 609 Л-1101»_10/8,9
 на ПС-1150кВ
 «Кокшетауская»

=B021+U1_P2_59
 Линия 500кВ Л-1101
 «Экидастус»

п.6 «ПРДН№607,
 609 Л-1101»
 10/8,9
 на ПС-1150кВ
 «Кокшетауская»

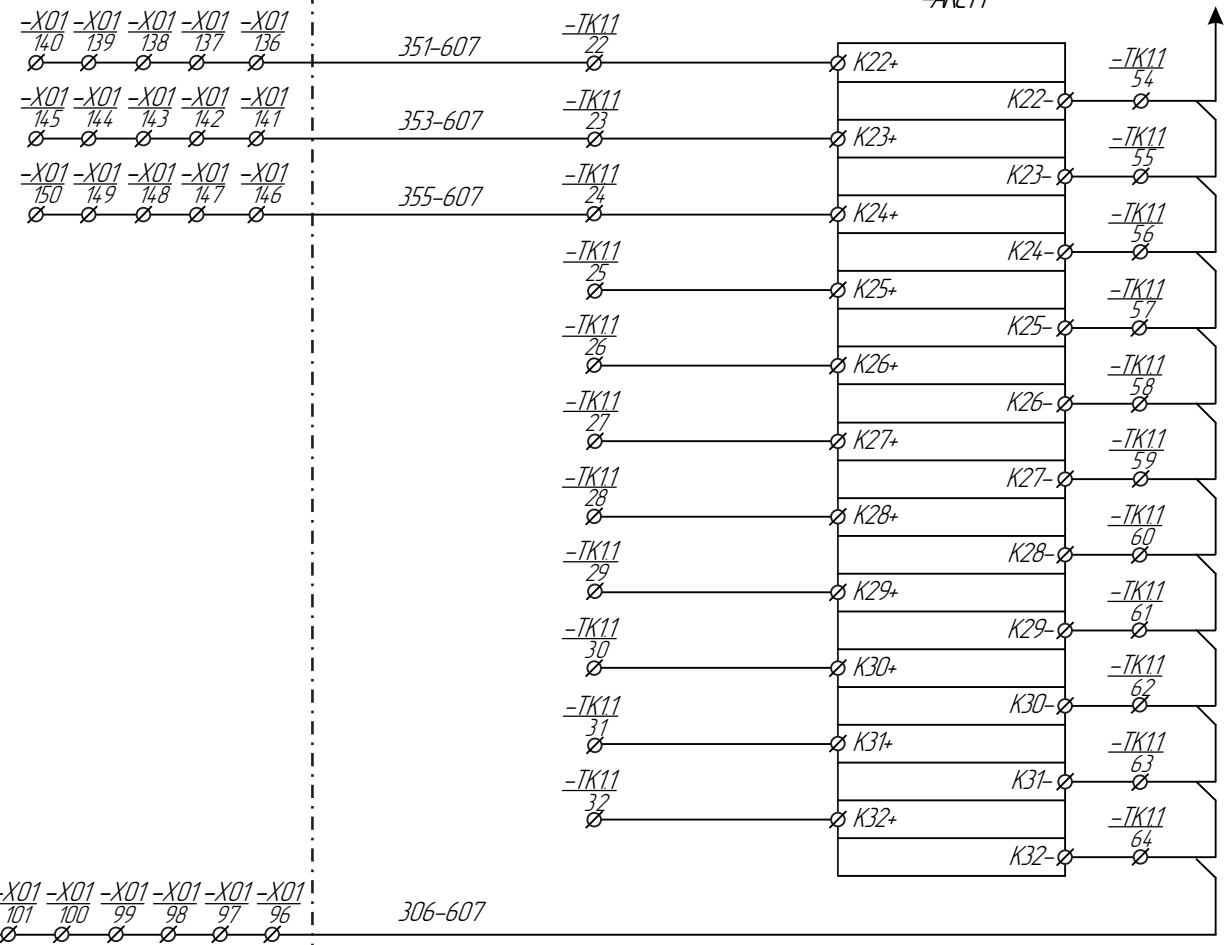


Передача Команды_1	К-1 ТО с запретом ТАПВ	Команды РЗ
Передача Команды_2	К-2 ТУ с разрешением ТАПВ	
Передача Команды_3	К-3 ТУ ДЗ	
Передача Команды_4	К-4 ТУ ЗЗ	
Передача Команды_5	Резерв	
Передача Команды_6	Резерв	
Передача Команды_7	Откл. Л-1101	Команды ПА
Передача Команды_8	Откл. Л-1102	
Передача Команды_9	Откл. Л-1103	
Передача Команды_10	Резерв	
Передача Команды_11	ОГ-1 от АНМ	
Передача Команды_12	ОН-350	
Передача Команды_13	Резерв	
Передача Команды_14	Откл. Л-5561	
Передача Команды_15	Откл. Л-5201	
Передача Команды_16	Откл. Л-5096	
Передача Команды_17	Резерв	
Передача Команды_18	Резерв	
Передача Команды_19	Резерв	
Передача Команды_20	Резерв	
Передача Команды_21	Резерв	

лист 10
 -TK1.154

Инд. № подл.
 Подп. и дата
 Взам. инв. №

п.б «ПРДН№607,
609 Л-1101»
10/8,9
на ПС-1150кВ
«Кокшетауская»



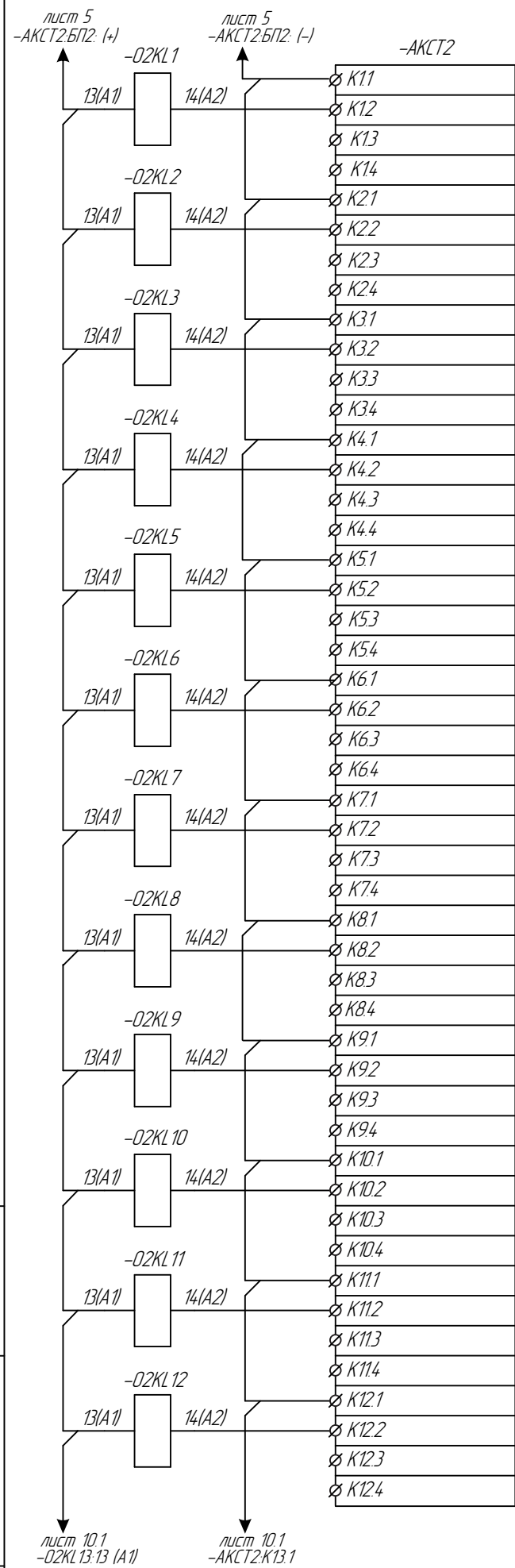
Передача Команды_22	Резерв	Команды ПА
Передача Команды_23	Резерв	
Передача Команды_24	Резерв	
Передача Команды_25	Резерв	
Передача Команды_26	Резерв	
Передача Команды_27	Резерв	
Передача Команды_28	Резерв	
Передача Команды_29	Резерв	
Передача Команды_30	Резерв	
Передача Команды_31	Резерв	
Передача Команды_32	Контроль опер. тока передачи команд ПА	

Инд. № подл.	Подп. и дата	Взам. инв. №

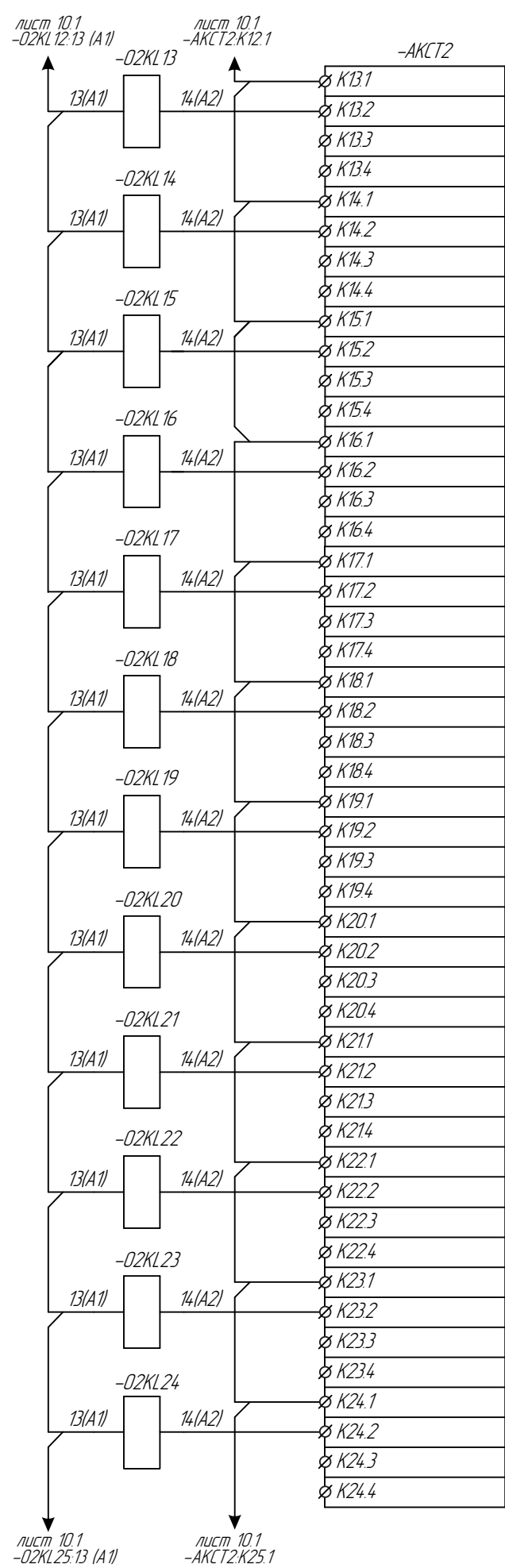
Изм.	Кол.уч.	Лист.	№ док.	Подпись.	Дата.	Цели передатчика команд ВЧ канала №607 на ПС-1150кВ «Кокшетауская»	Лист
							10/20

Копировал

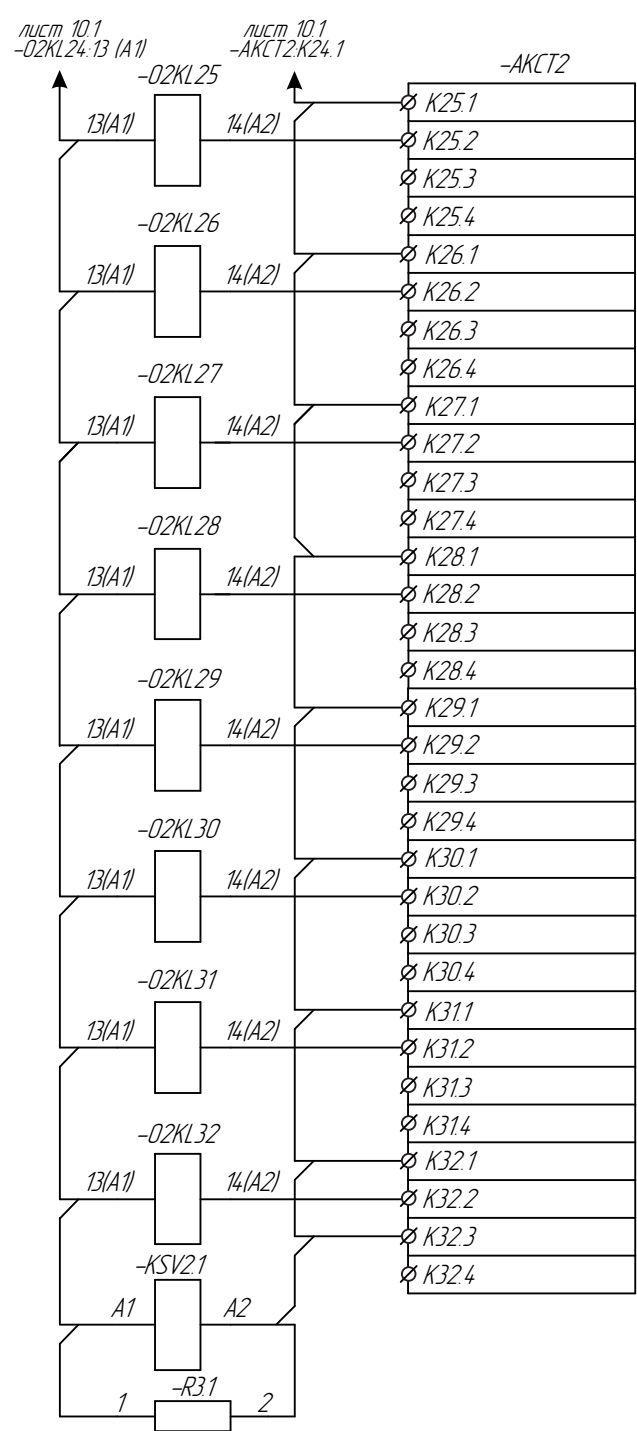
формат_A3



- Реле - повторитель Команды_1
- Реле - повторитель Команды_2
- Реле - повторитель Команды_3
- Реле - повторитель Команды_4
- Реле - повторитель Команды_5
- Реле - повторитель Команды_6
- Реле - повторитель Команды_7
- Реле - повторитель Команды_8
- Реле - повторитель Команды_9
- Реле - повторитель Команды_10
- Реле - повторитель Команды_11
- Реле - повторитель Команды_12



- Реле - повторитель Команды_13
- Реле - повторитель Команды_14
- Реле - повторитель Команды_15
- Реле - повторитель Команды_16
- Реле - повторитель Команды_17
- Реле - повторитель Команды_18
- Реле - повторитель Команды_19
- Реле - повторитель Команды_20
- Реле - повторитель Команды_21
- Реле - повторитель Команды_22
- Реле - повторитель Команды_23
- Реле - повторитель Команды_24

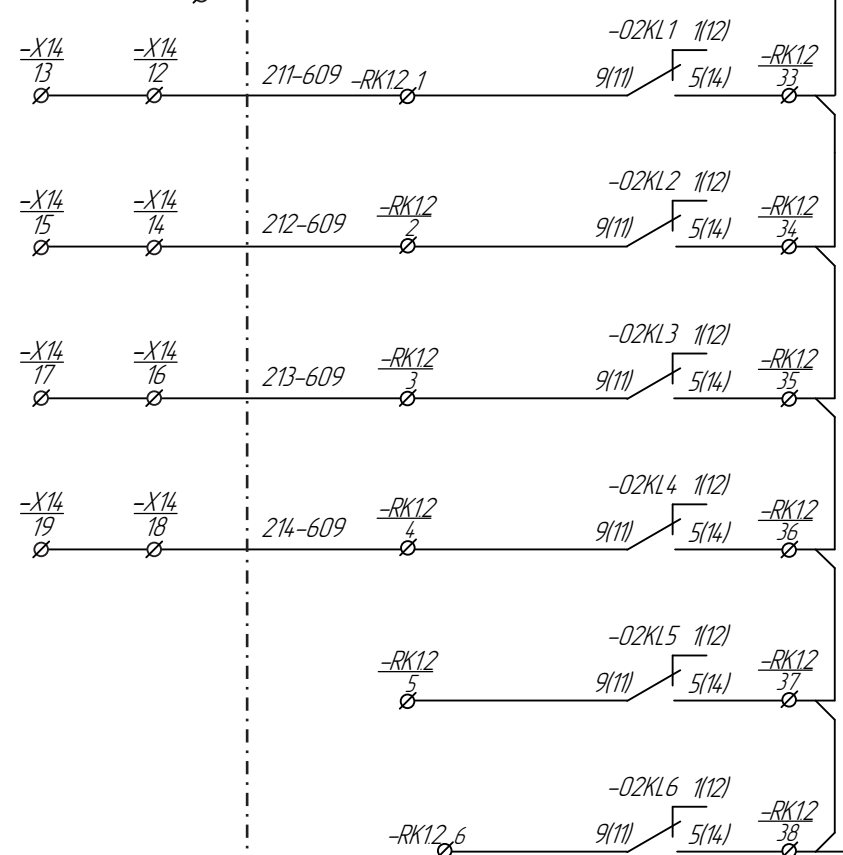


- Реле - повторитель Команды_25
- Реле - повторитель Команды_26
- Реле - повторитель Команды_27
- Реле - повторитель Команды_28
- Реле - повторитель Команды_29
- Реле - повторитель Команды_30
- Реле - повторитель Команды_31
- Реле - повторитель Команды_32
- Реле контроля оперативных цепей приемника

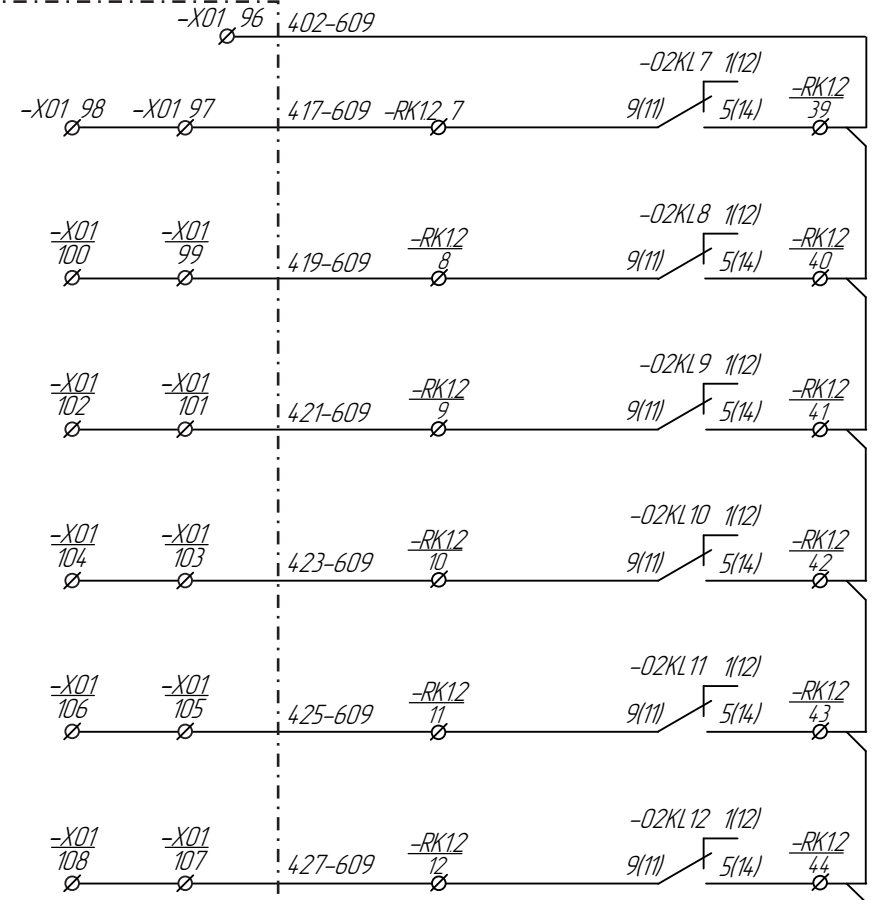
Инд. № подл. Подп. и дата. Взам. инв. №.

=B032+U1_P2_42

Линия 500кВ Л-1101
«Экибастуз»



лист 19
-XT2.39

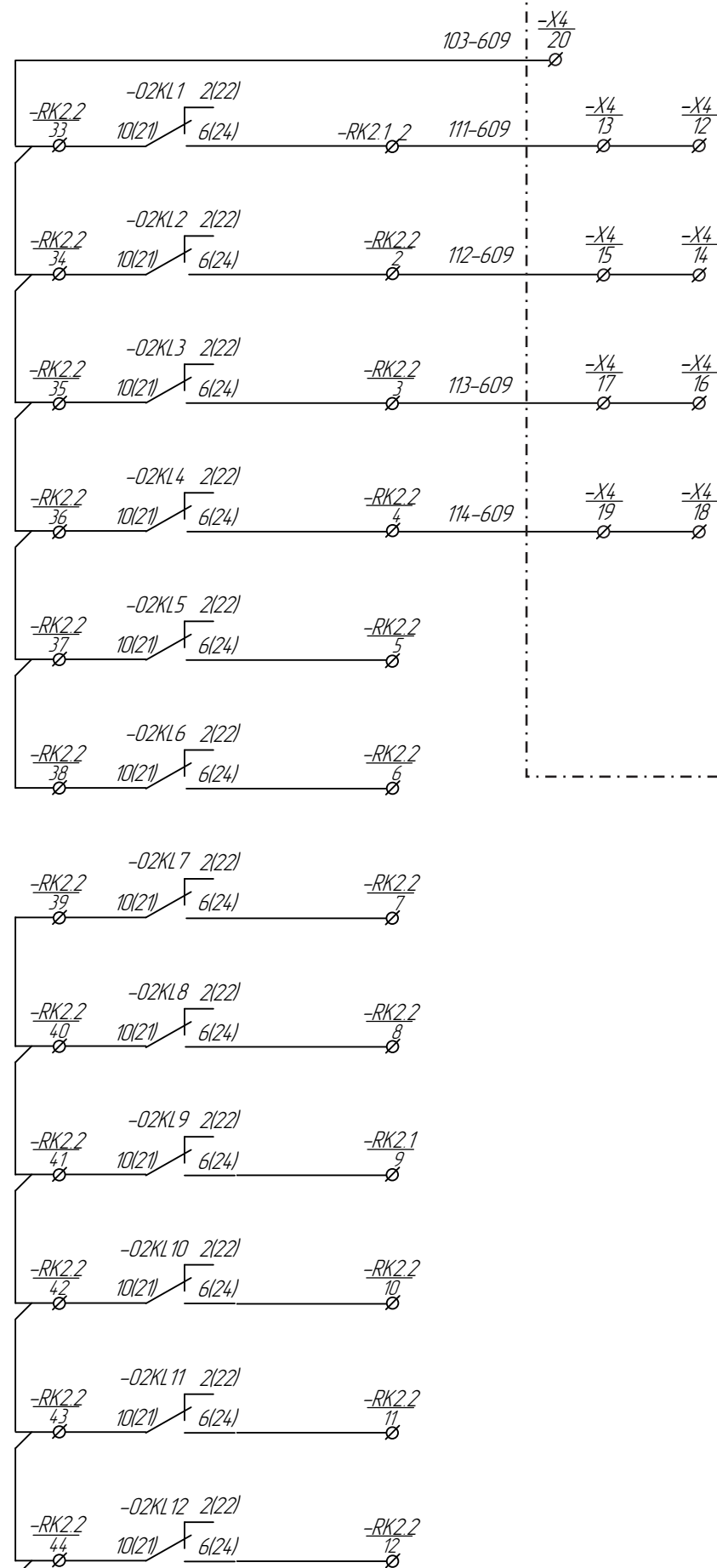


п.№5 «ПРМН»609
Л-1101»_10/1
на ПС-1150кВ
«Кокшетауская»

лист 12
-RK1.2.45

=B021+U1_P2_42

Линия 500кВ Л-1101
«Экибастуз»



лист 12
-RK2.2.45

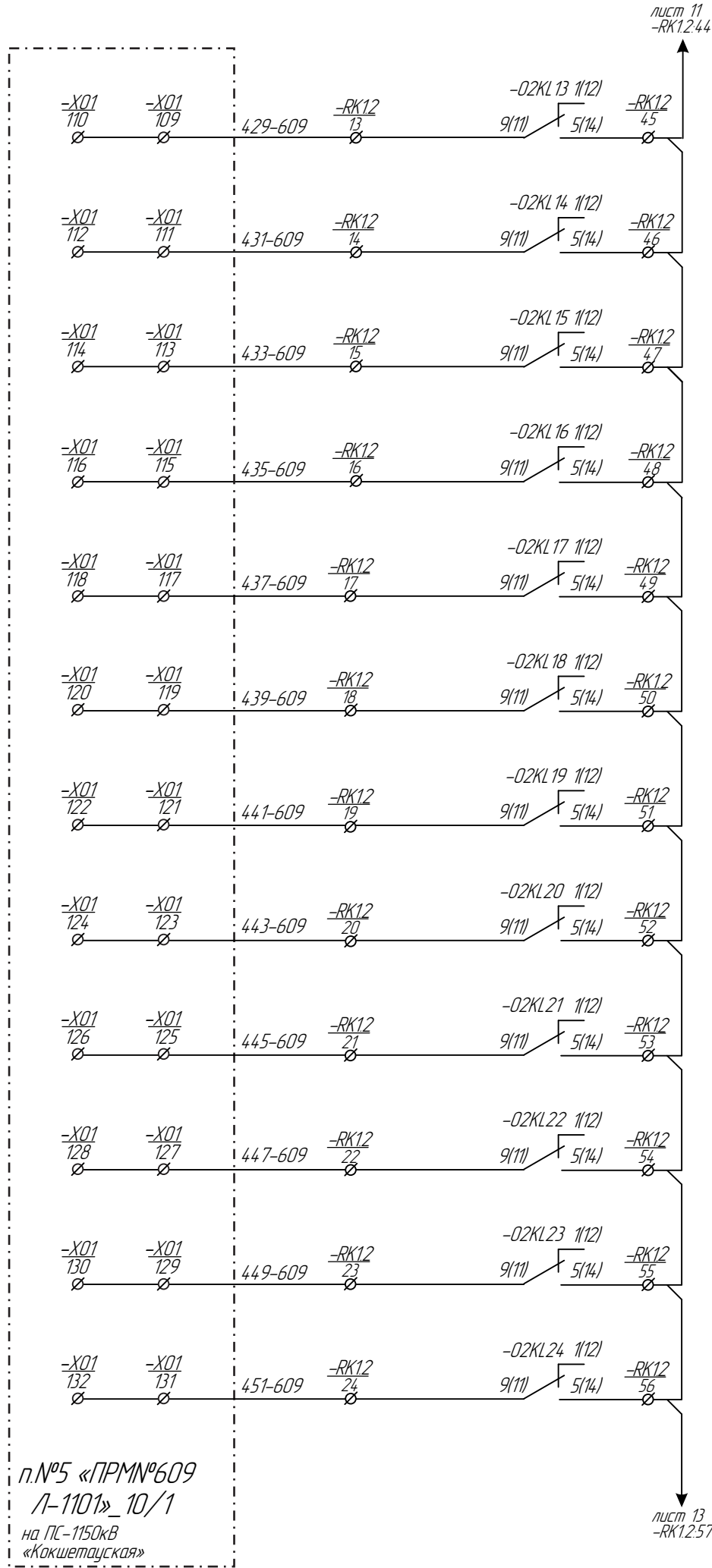
Прием Команды_1	К-1 ТО с запретом ТАПВ	Команды РЗ
Прием Команды_2	К-2 ТУ с разрешением ТАПВ	
Прием Команды_3	К-3 ТУ ДЗ	
Прием Команды_4	К-4 ТУ ЗЗ	
Прием Команды_5	Резерв	
Прием Команды_6	Резерв	
Прием Команды_7	К-7 ФОЛ Л-1101	Команды ПА
Прием Команды_8	К-8 ФОЛ Л-5050	
Прием Команды_9	К-9 ФОЛ Л-5201 (резерв)	
Прием Команды_10	Резерв	
Прием Команды_11	Резерв	
Прием Команды_12	Резерв	

Инд. № подл.	Подп. и дата	Взам. инв. №

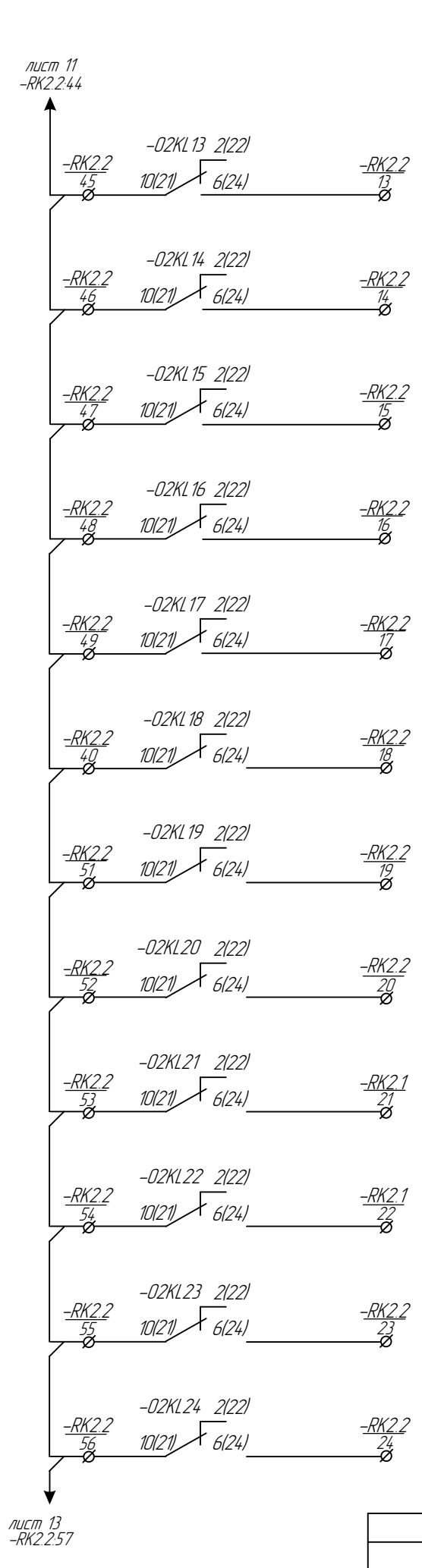
Изм.	Кол.уч.	Лист.	№ док.	Подпись.	Дата.

Цели приемника команд
В4 канала №609 на ПС-1150кВ «Кокшетауская»
Копировал

Инв. № подл. Подп. и дата. Взам. инв. №.



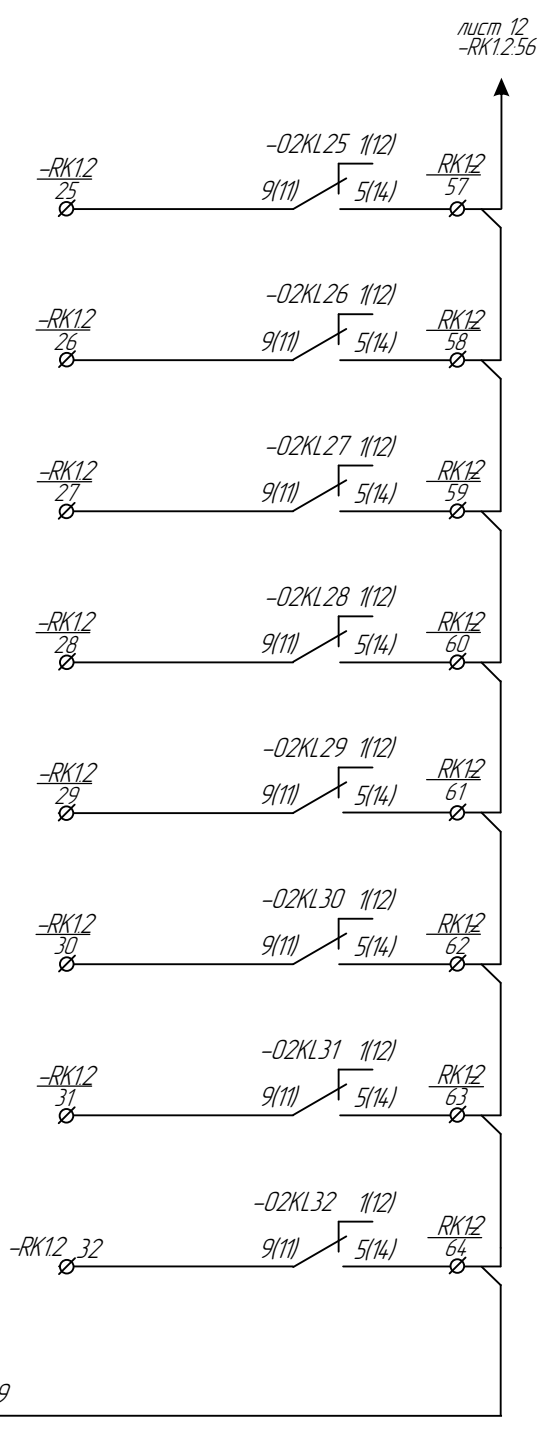
п.№5 «ПРМН№609
Л-1101» 10/1
на ПС-1150кВ
«Кокшетауская»



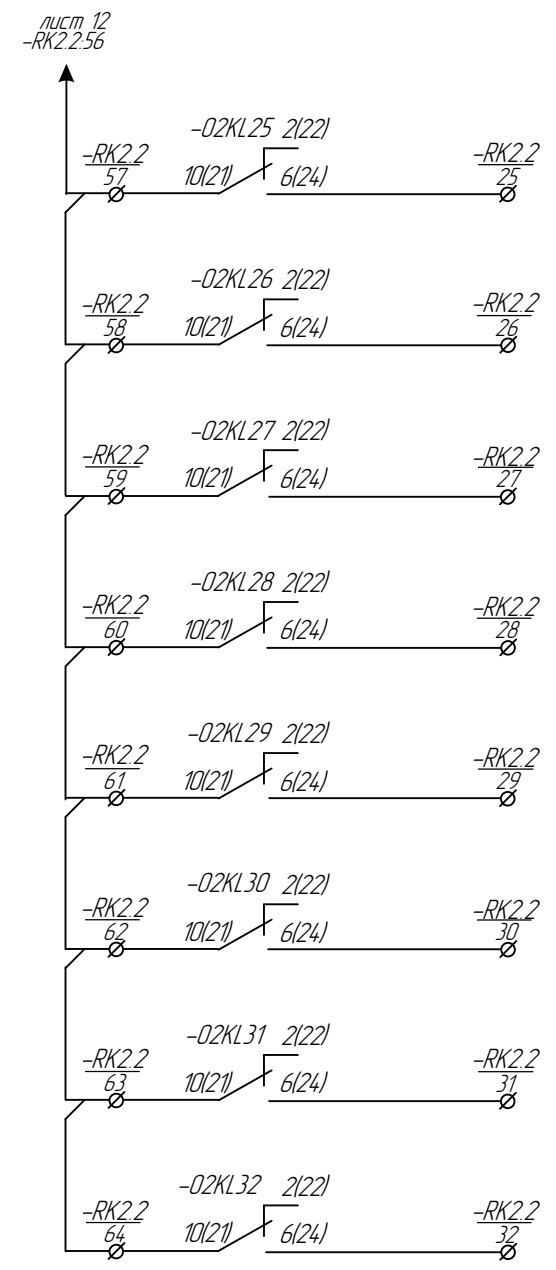
Прием Команды_13	К-10 ОН-350	Команды ПА
Прием Команды_14	Резерв	
Прием Команды_15	Резерв	
Прием Команды_16	Резерв	
Прием Команды_17	Резерв	
Прием Команды_18	Резерв	
Прием Команды_19	Резерв	
Прием Команды_20	Резерв	
Прием Команды_21	Резерв	
Прием Команды_22	Резерв	
Прием Команды_23	Резерв	
Прием Команды_24	Резерв	

Инв. № подл.	Подп. и дата	Взам. инв. №

п.№5 «ПРМН№609
Л-1101»_10/1
на ПС-1150кВ
«Кокшетауская»



лист 12
-RK1.2.56



лист 12
-RK2.2.56

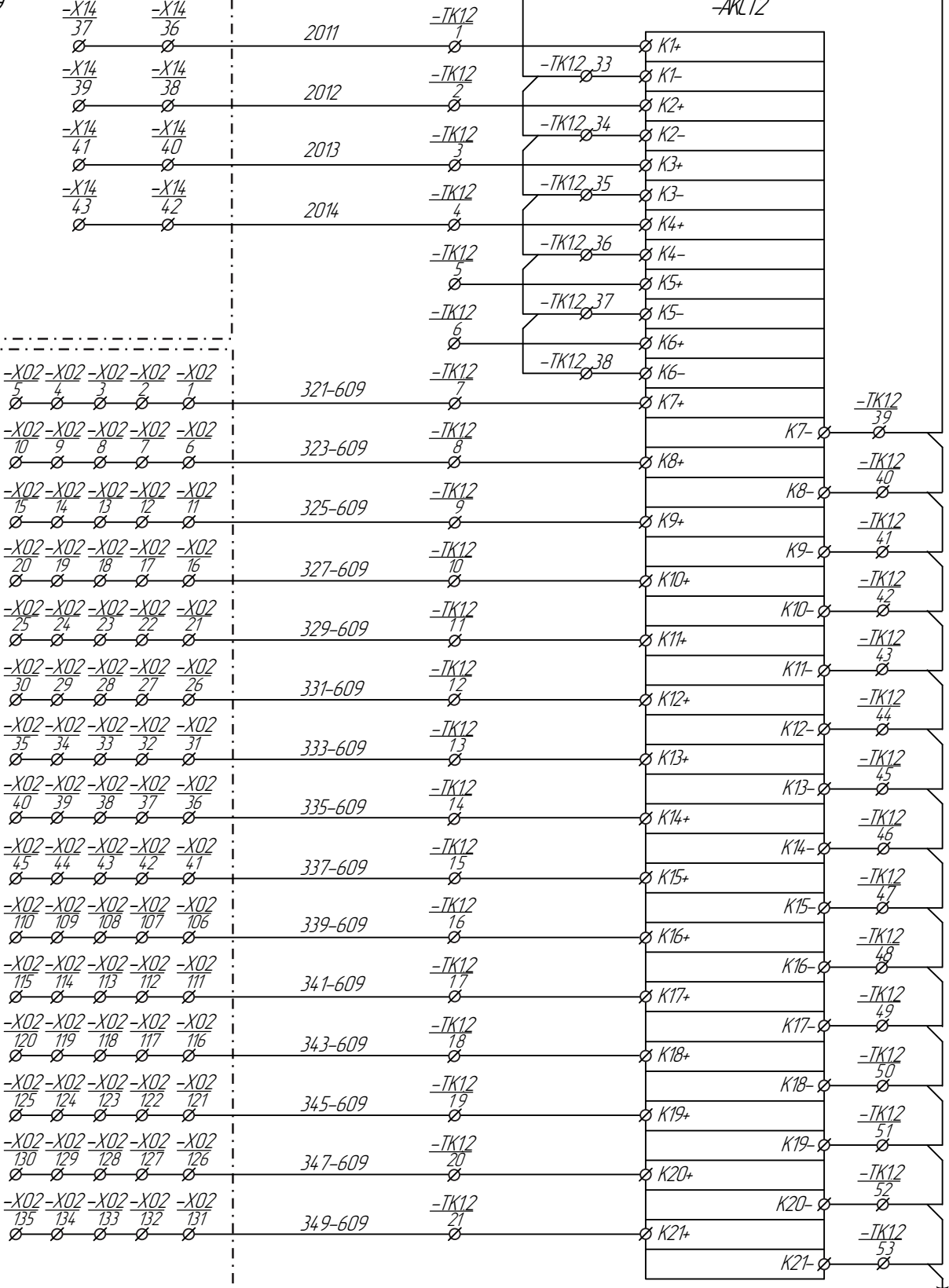
Прием Команды_25	Резерв	Команды ПА
Прием Команды_26	Резерв	
Прием Команды_27	Резерв	
Прием Команды_28	Резерв	
Прием Команды_29	Резерв	
Прием Команды_30	Резерв	
Прием Команды_31	Резерв	
Прием Команды_32	Резерв	
Контроль опер. тока приема команд ПА		

-B032+U1_P2_14
 Линия 500кВ Л-1101
 «Экидастүз»

п.6 «ПРДН№607, 609 Л-1101»_10/8,9
 на ПС-1150кВ
 «Кокшетауская»

-B032+U1_P2_59
 Линия 500кВ Л-1101
 «Экидастүз»

п.6 «ПРДН№607,
 609 Л-1101»
 10/8,9
 на ПС-1150кВ
 «Кокшетауская»



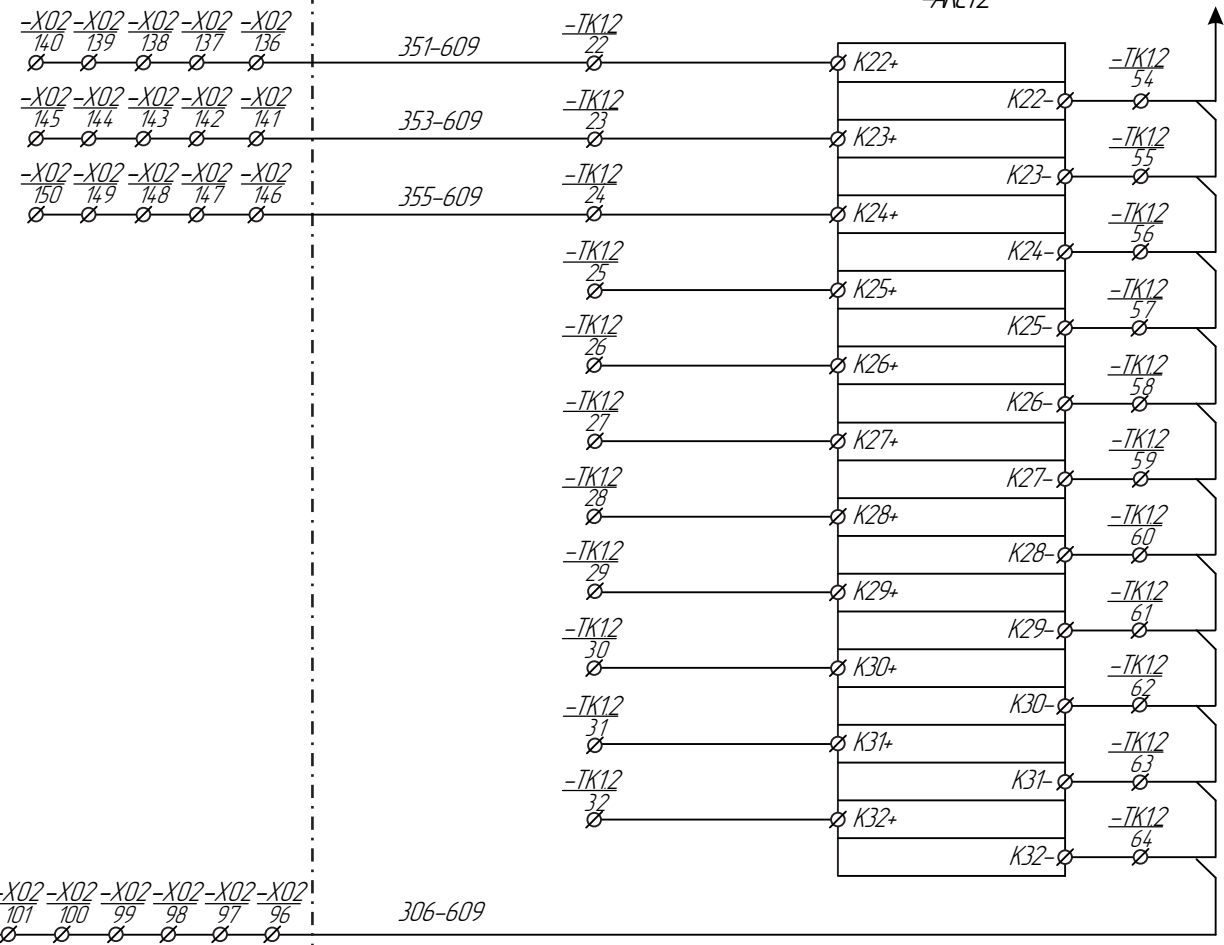
Передача Команды_1	К-1 ТО с запретом ТАПВ	Команды РЗ
Передача Команды_2	К-2 ТУ с разрешением ТАПВ	
Передача Команды_3	К-3 ТУ ДЗ	
Передача Команды_4	К-4 ТУ ЗЗ	
Передача Команды_5	Резерв	
Передача Команды_6	Резерв	
Передача Команды_7	Откл Л-1101	Команды ПА
Передача Команды_8	Откл Л-1102	
Передача Команды_9	Откл Л-1103	
Передача Команды_10	Резерв	
Передача Команды_11	ОГ-1 от АНМ	
Передача Команды_12	ОН-350	
Передача Команды_13	Резерв	
Передача Команды_14	Откл Л-5561	
Передача Команды_15	Откл Л-5201	
Передача Команды_16	Откл Л-5096	
Передача Команды_17	Резерв	
Передача Команды_18	Резерв	
Передача Команды_19	Резерв	
Передача Команды_20	Резерв	
Передача Команды_21	Резерв	

лист 15
 -TK12.54

Инд. № подл.	Подп. и дата	Взам. инв. №

Изм.	Кол.уч.	Лист.	№ док.	Подпись.	Дата.	Цепи передатчика команд В4 канала №609 на ПС-1150кВ «Кокшетауская»	Лист 14/20
						Копировал формат_A3	

п.б «ПРДН№607,
609 А-1101»
10/8,9
на ПС-1150кВ
«Кокшетауская»



Передача Команды_22	Резерв	Команды ПА
Передача Команды_23	Резерв	
Передача Команды_24	Резерв	
Передача Команды_25	Резерв	
Передача Команды_26	Резерв	
Передача Команды_27	Резерв	
Передача Команды_28	Резерв	
Передача Команды_29	Резерв	
Передача Команды_30	Резерв	
Передача Команды_31	Резерв	
Передача Команды_32	Контроль опер. тока передачи команд ПА	

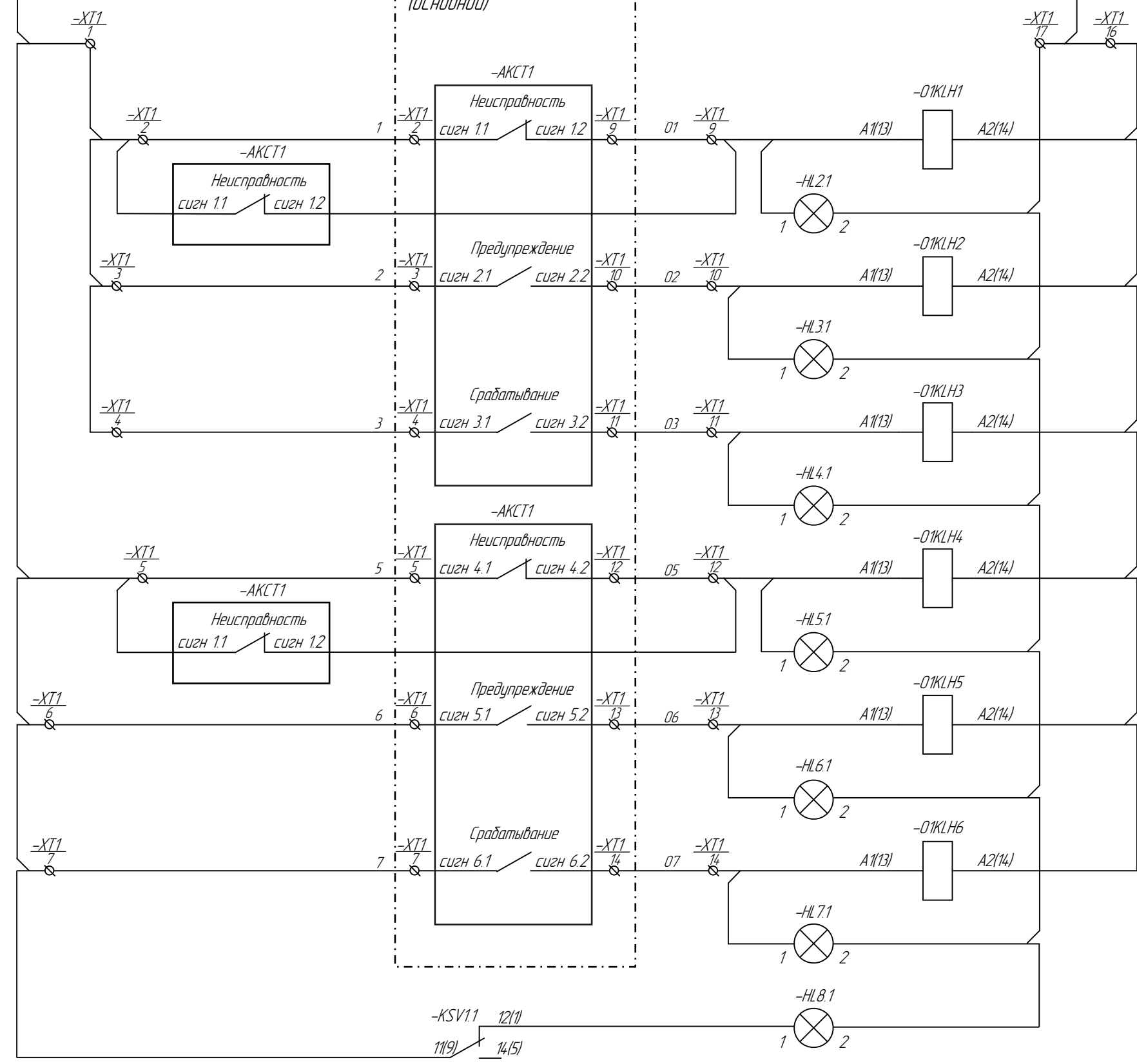
Инв. № подл.	Подп. и дата	Взам. инв. №

Изм.	Кол.уч.	Лист.	№ док.	Подпись.	Дата.	Цепи передатчика команд ВЧ канала №609 на ПС-1150кВ «Кокшетауская»	Лист
							15/20

лист 4
-QF2.4(+)

лист 4
-QF2.2(-)

Шкаф ВЧ канала №607, 609
(основной)



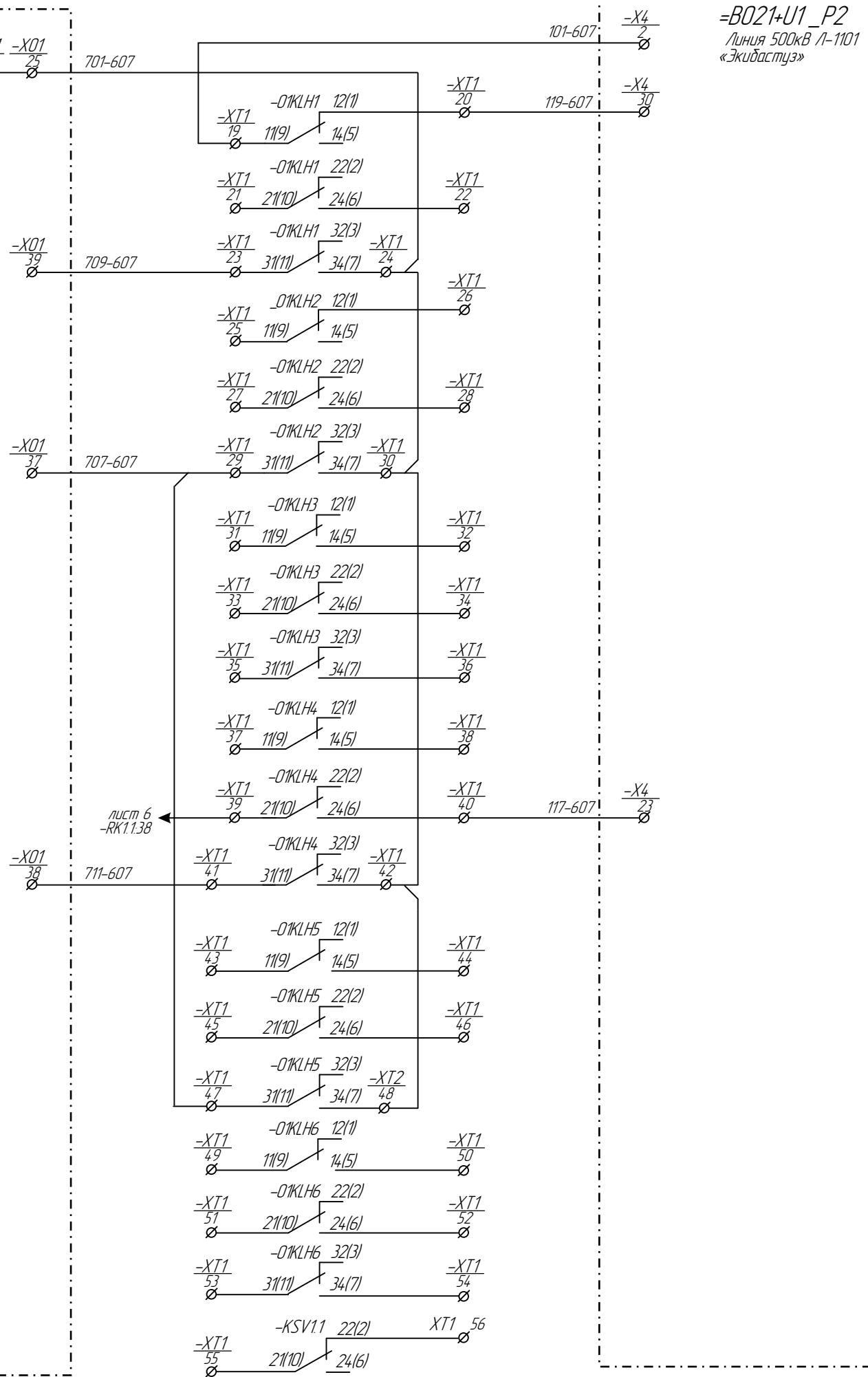
Шинки сигнализации оперативного тока
Неисправность передатчика
Предупреждение передатчика
Срабатывание передатчика в режиме передатчи
Неисправность приемника
Предупреждение приемника
Срабатывание приемника в режиме приема
Неисправность цепей приема команд ПА

Инд. № подл.
Взам. инв. №
Подп. и дата

Изм.	Кол.уч.	Лист.	№ док.	Подпись.	Дата.
------	---------	-------	--------	----------	-------

Цепи сигнализации промежуточного шкафа
ВЧ канала №607 на ПС-1150кВ «Кокшетауская»

$\frac{-X01}{22}$ $\frac{-X01}{23}$ $\frac{-X01}{24}$ $\frac{-X01}{25}$



=B021+U1_P2
Линия 500кВ Л-1101
«Экидастүз»

Неисправность передатчика
Предупреждение приемника
Срабатывание передатчика в режиме передатчи
Неисправность приемника
Предупреждение приемника
Срабатывание приемника в режиме приема
Неисправность цепей приема команд ПА

н.№4 «ПРМН№607
Л-1101»_10/4
на ПС-1150кВ
«Кокшетауская»

Инд. № подл.	Подп. и дата	Взам. инв. №

Изм.	Кол.уч.	Лист.	№ док.	Подпись.	Дата.

Цепи сигнализации промежуточного шкафа
ВЧ канала №607 на ПС-1150кВ «Кокшетауская»

Лист
17/20

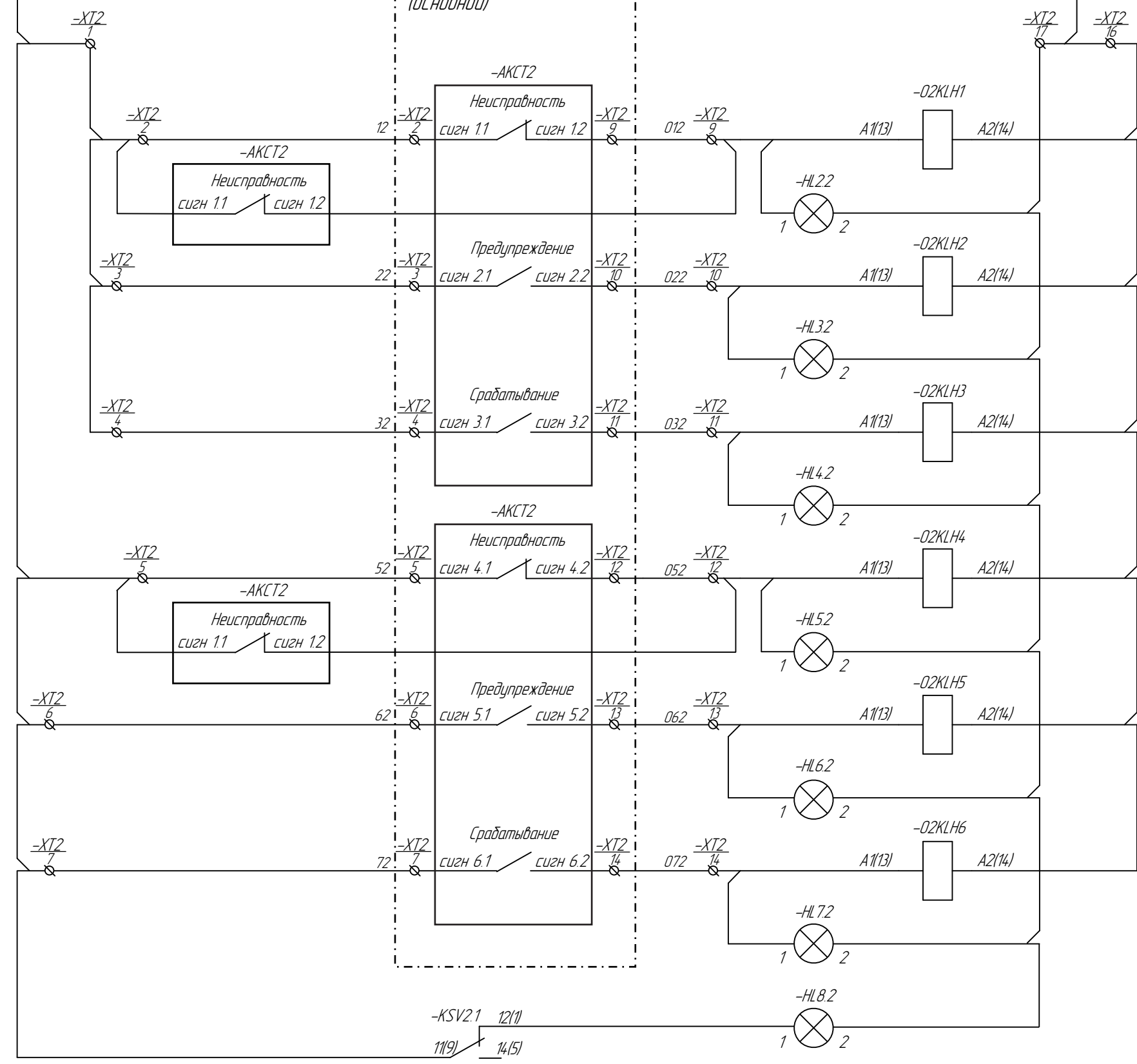
Копировал

формат_A3

лист 5
-QF4.4(+)

лист 5
-QF4.2(-)

Шкаф ВЧ канала №607, 609
(основной)



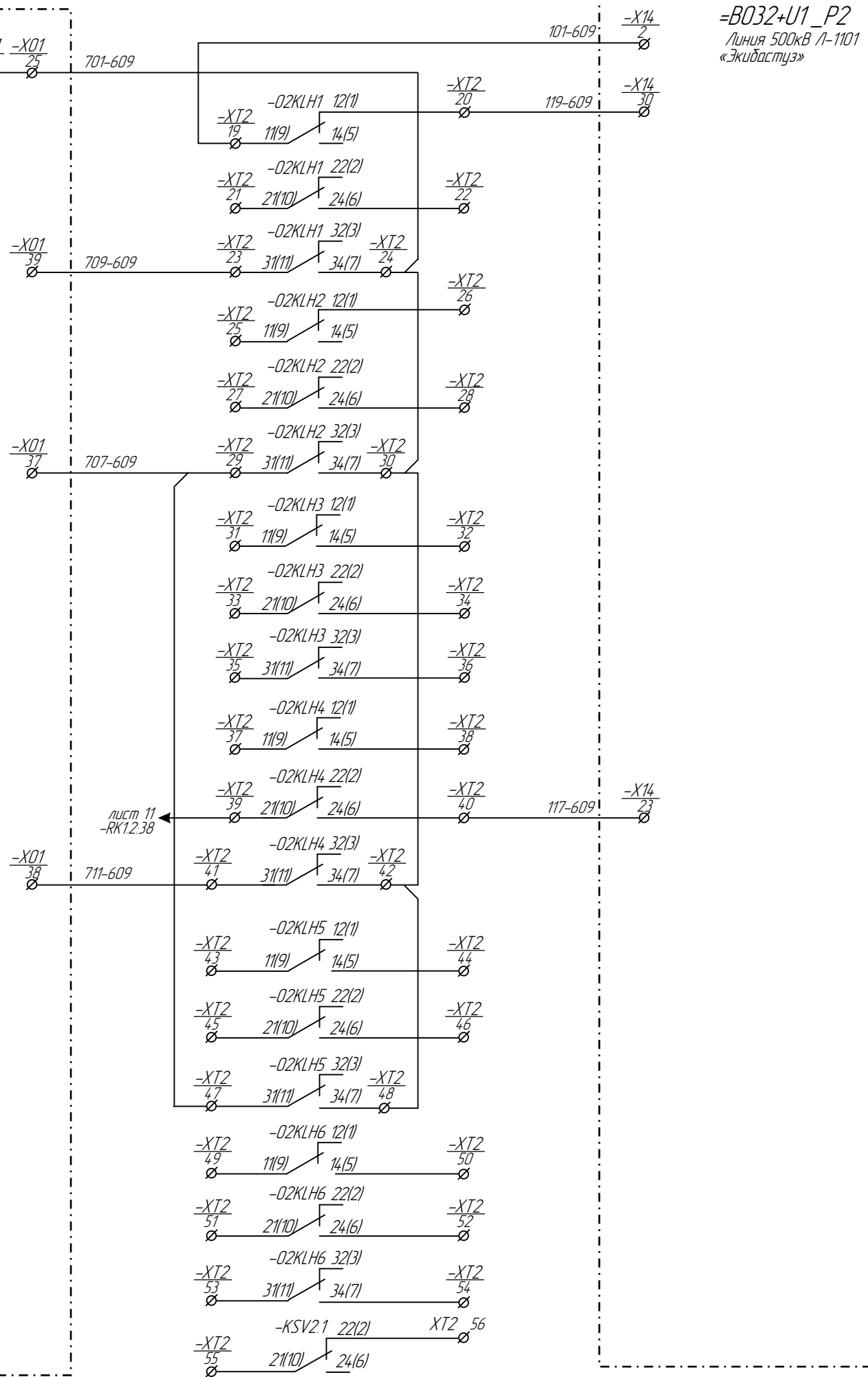
Шинки сигнализации оперативного тока
Неисправность передатчика
Предупреждение передатчика
Срабатывание передатчика в режиме передачи
Неисправность приемника
Предупреждение приемника
Срабатывание приемника в режиме приема
Неисправность цепей приема команд ПА

Инд. № подл.	Взам. инв. №
Подл. и дата	

Изм.	Кол.уч.	Лист.	№ док.	Подпись.	Дата.
------	---------	-------	--------	----------	-------

Цепи сигнализации промежуточного шкафа
ВЧ канала №609 на ПС-1150кВ «Какшетауская»

-X01 22
-X01 23
-X01 24
-X01 25



=B032+U1_P2
Линия 500кВ Л-1101
«Экидастуз»

п.№5 «ПРМ№609
Л-1101»_10/4
на ПС-1150кВ
«Кокшетауская»

Неисправность передатчика
Предупреждение приемника
Срабатывание передатчика в режиме передатчи
Неисправность приемника
Предупреждение приемника
Срабатывание приемника в режиме приема
Неисправность цепей приема команд ПА

Инв. № подл.	Подп. и дата	Взам. инв. №

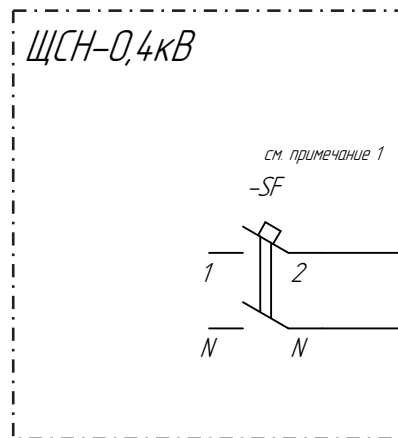
Изм.	Кол.уч.	Лист.	№ док.	Подпись.	Дата.

Цепи сигнализации промежуточного шкафа
ВЧ канала №609 на ПС-1150кВ «Кокшетауская»

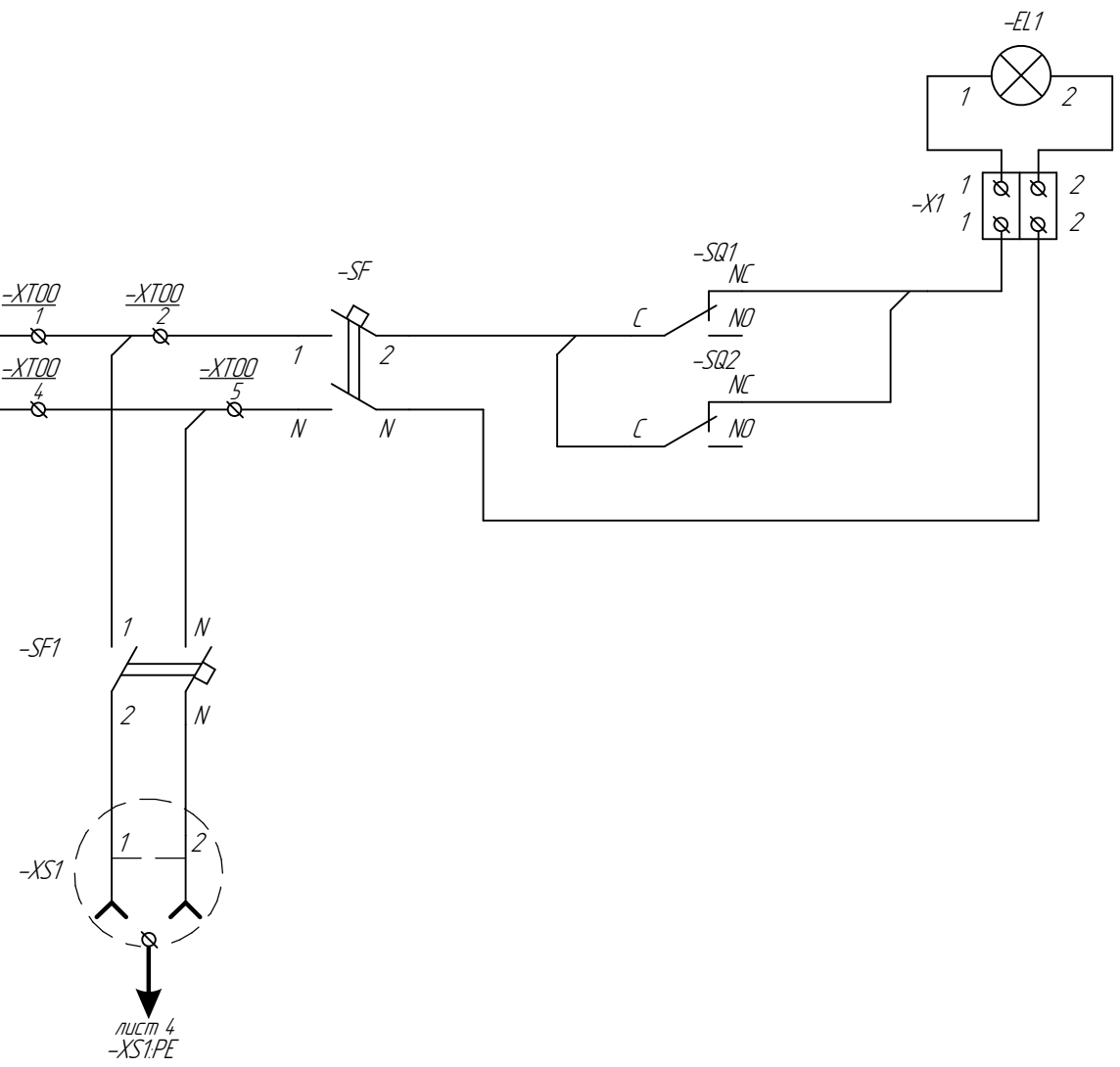
Копировал

формат_A3

Лист
19/20



Примечание:
1. Уточнить при монтажных работах.



Лампа освещения
Автомат питания переменного тока Концевик открывания двери
Автомат питания сервисной розетки
Сервисная розетка
Заземление розетки

Инв. № подл.	Взам. инв. №
Подп. и дата	

Изм.	Кол.уч.	Лист.	№ док.	Подпись.	Дата.

Цепи переменного тока промежуточного шкафа
ВЧ каналов №607, 609 на ПС-1150кВ «Кокшетауская»

Инв. № подл.	Подп. и дата.	Взам. инв. №

Изм.	Кол-во	Лист	№ док.	Подпись	Дата
Клеммные ряды - ТК11 промежуточного шкафа ВЧ канала №607 на ПС-1150кВ «Кокшетауская»					
Лист					
2/10					

W294

W494

	-ТК11	UT4-MT
W294_1011_TK1.11	1	-АКСТ.К1+
W294_1012_TK1.12	2	-АКСТ.К2+
W294_1013_TK1.13	3	-АКСТ.К3+
W294_1014_TK1.14	4	-АКСТ.К4+
	5	-АКСТ.К5+
	6	-АКСТ.К6+
W494_321-607_TK1.17	7	-АКСТ.К7+
W494_323-607_TK1.18	8	-АКСТ.К8+
W494_325-607_TK1.19	9	-АКСТ.К9+
W494_327-607_TK1.10	10	-АКСТ.К10+
W494_329-607_TK1.11	11	-АКСТ.К11+
W494_331-607_TK1.12	12	-АКСТ.К12+
W494_333-607_TK1.13	13	-АКСТ.К13+
W494_335-607_TK1.14	14	-АКСТ.К14+
W494_337-607_TK1.15	15	-АКСТ.К15+
W494_339-607_TK1.16	16	-АКСТ.К16+
W494_341-607_TK1.17	17	-АКСТ.К17+
W494_343-607_TK1.18	18	-АКСТ.К18+
W494_345-607_TK1.19	19	-АКСТ.К19+
W494_347-607_TK1.20	20	-АКСТ.К20+
W494_349-607_TK1.21	21	-АКСТ.К21+
W494_351-607_TK1.22	22	-АКСТ.К22+
W494_353-607_TK1.23	23	-АКСТ.К23+
W494_355-607_TK1.24	24	-АКСТ.К24+
	25	-АКСТ.К25+
	26	-АКСТ.К26+
	27	-АКСТ.К27+
	28	-АКСТ.К28+
	29	-АКСТ.К29+
	30	-АКСТ.К30+
	31	-АКСТ.К31+
	32	-АКСТ.К32+
W294_-02_TK1.133	33	• -АКСТ.К1-
	34	• -АКСТ.К2-
	35	• -АКСТ.К3-
	36	• -АКСТ.К4-
	37	• -АКСТ.К5-
	38	• -АКСТ.К6-
W494_302-607_TK1.139	39	• -АКСТ.К7-
	40	• -АКСТ.К8-
	41	• -АКСТ.К9-
	42	• -АКСТ.К10-
	43	• -АКСТ.К11-
	44	• -АКСТ.К12-
	45	• -АКСТ.К13-
	46	• -АКСТ.К14-
	47	• -АКСТ.К15-
	48	• -АКСТ.К16-
	49	• -АКСТ.К17-
	50	• -АКСТ.К18-
	51	• -АКСТ.К19-
	52	• -АКСТ.К20-
	53	• -АКСТ.К21-
	54	• -АКСТ.К22-
	55	• -АКСТ.К23-
	56	• -АКСТ.К24-
	57	• -АКСТ.К25-
	58	• -АКСТ.К26-
	59	• -АКСТ.К27-
	60	• -АКСТ.К28-
	61	• -АКСТ.К29-
	62	• -АКСТ.К30-
	63	• -АКСТ.К31-
W494_306-607_TK1.164	64	• -АКСТ.К32-
	65	
	66	
	67	
	68	
	69	
	70	
	71	
	72	
	73	
	74	

Копировать
формат А3

Инв. № подл.	Подп. и дата.	Взам. инв. №

Изм.	Кол-во	Лист	№ док.	Подпись	Дата
Клеммные ряды - ТК12 промежуточного шкафа ВЧ канала №609 на ПС-1150кВ «Кокшетауская»					
Лист					
3/10					



	-ТК12	UT4-MT
W295_2011_TK12.1	1	-АКСТ.К1+
W295_2012_TK12.2	2	-АКСТ.К2+
W295_2013_TK12.3	3	-АКСТ.К3+
W295_2014_TK12.4	4	-АКСТ.К4+
	5	-АКСТ.К5+
	6	-АКСТ.К6+
W495_321-609_TK12.7	7	-АКСТ.К7+
W495_323-609_TK12.8	8	-АКСТ.К8+
W495_325-609_TK12.9	9	-АКСТ.К9+
W495_327-609_TK12.10	10	-АКСТ.К10+
W495_329-609_TK12.11	11	-АКСТ.К11+
W495_331-609_TK12.12	12	-АКСТ.К12+
W495_333-609_TK12.13	13	-АКСТ.К13+
W495_335-609_TK12.14	14	-АКСТ.К14+
W495_337-609_TK12.15	15	-АКСТ.К15+
W495_339-609_TK12.16	16	-АКСТ.К16+
W495_341-609_TK12.17	17	-АКСТ.К17+
W495_343-609_TK12.18	18	-АКСТ.К18+
W492_345-609_TK12.19	19	-АКСТ.К19+
W492_347-609_TK12.20	20	-АКСТ.К20+
W492_349-609_TK12.21	21	-АКСТ.К21+
W492_351-609_TK12.22	22	-АКСТ.К22+
W492_353-609_TK12.23	23	-АКСТ.К23+
W492_355-609_TK12.24	24	-АКСТ.К24+
	25	-АКСТ.К25+
	26	-АКСТ.К26+
	27	-АКСТ.К27+
	28	-АКСТ.К28+
	29	-АКСТ.К29+
	30	-АКСТ.К30+
	31	-АКСТ.К31+
	32	-АКСТ.К32+
W295_202_TK12.33	33	• -АКСТ.К1-
	34	• -АКСТ.К2-
	35	• -АКСТ.К3-
	36	• -АКСТ.К4-
	37	• -АКСТ.К5-
	38	• -АКСТ.К6-
W495_302-609_TK12.39	39	• -АКСТ.К7-
	40	• -АКСТ.К8-
	41	• -АКСТ.К9-
	42	• -АКСТ.К10-
	43	• -АКСТ.К11-
	44	• -АКСТ.К12-
	45	• -АКСТ.К13-
	46	• -АКСТ.К14-
	47	• -АКСТ.К15-
	48	• -АКСТ.К16-
	49	• -АКСТ.К17-
	50	• -АКСТ.К18-
	51	• -АКСТ.К19-
	52	• -АКСТ.К20-
	53	• -АКСТ.К21-
	54	• -АКСТ.К22-
	55	• -АКСТ.К23-
	56	• -АКСТ.К24-
	57	• -АКСТ.К25-
	58	• -АКСТ.К26-
	59	• -АКСТ.К27-
	60	• -АКСТ.К28-
	61	• -АКСТ.К29-
	62	• -АКСТ.К30-
	63	• -АКСТ.К31-
W495_306-609_TK12.64	64	• -АКСТ.К32-
	65	
	66	
	67	
	68	
	69	
	70	
	71	
	72	
	73	
	74	

Копировать формат А3

Инв. № подл.	Подп. и дата.	Взам. инв. №

Изм.	Колуч.	Лист	№ док.	Подпись.	Дата
Клеммные ряды -РК11 промежуточного шкафа ВЧ канала №607 на ЛС-1150кВ «Южшугдэскав»					
Лист					4/10



	-RK1.1	UT4-MT
W294_111-607_RK1.1.1	1	-01KL1.9(11)
W294_112-607_RK1.1.2	2	-01KL2.9(11)
W294_113-607_RK1.1.3	3	-01KL3.9(11)
W294_114-607_RK1.1.4	4	-01KL4.9(11)
	5	-01KL5.9(11)
	6	-01KL6.9(11)
W394_417-607_RK1.1.7	7	-01KL7.9(11)
W394_419-607_RK1.1.8	8	-01KL8.9(11)
W394_421-607_RK1.1.9	9	-01KL9.9(11)
W394_423-607_RK1.1.10	10	-01KL10.9(11)
W394_425-607_RK1.1.11	11	-01KL11.9(11)
W394_427-607_RK1.1.12	12	-01KL12.9(11)
W394_429-607_RK1.1.13	13	-01KL13.9(11)
W394_431-607_RK1.1.14	14	-01KL14.9(11)
W394_433-607_RK1.1.15	15	-01KL15.9(11)
W394_435-607_RK1.1.16	16	-01KL16.9(11)
W394_437-607_RK1.1.17	17	-01KL17.9(11)
W394_439-607_RK1.1.18	18	-01KL18.9(11)
W394_441-607_RK1.1.19	19	-01KL19.9(11)
W394_443-607_RK1.1.20	20	-01KL20.9(11)
W394_445-607_RK1.1.21	21	-01KL21.9(11)
W394_447-607_RK1.1.22	22	-01KL22.9(11)
W394_449-607_RK1.1.23	23	-01KL23.9(11)
W394_451-607_RK1.1.24	24	-01KL24.9(11)
	25	-01KL25.9(11)
	26	-01KL26.9(11)
	27	-01KL27.9(11)
	28	-01KL28.9(11)
	29	-01KL29.9(11)
	30	-01KL30.9(11)
	31	-01KL31.9(11)
	32	-01KL32.9(11)
W294_103-607_RK1.1.33	33	-01KL1.5(4)
	34	-01KL2.5(4)
	35	-01KL3.5(4)
	36	-01KL4.5(4)
	37	-01KL5.5(4)
-XT1.39	38	-01KL6.5(4)
W394_402-607_RK1.1.39	39	-01KL7.5(4)
	40	-01KL8.5(4)
	41	-01KL9.5(4)
	42	-01KL10.5(4)
	43	-01KL11.5(4)
	44	-01KL12.5(4)
	45	-01KL13.5(4)
	46	-01KL14.5(4)
	47	-01KL15.5(4)
	48	-01KL16.5(4)
	49	-01KL17.5(4)
	50	-01KL18.5(4)
	51	-01KL19.5(4)
	52	-01KL20.5(4)
	53	-01KL21.5(4)
	54	-01KL22.5(4)
	55	-01KL23.5(4)
	56	-01KL24.5(4)
	57	-01KL25.5(4)
	58	-01KL26.5(4)
	59	-01KL27.5(4)
	60	-01KL28.5(4)
	61	-01KL29.5(4)
	62	-01KL30.5(4)
	63	-01KL31.5(4)
W394_406-607_RK1.1.64	64	-01KL32.5(4)
	65	
	66	
	67	
	68	
	69	
	70	
	71	
	72	
	73	
	74	

Копирован
формат А3

Инв. № подл.	Подп. и дата.	Взам. инв. №

Изм.	Кол-во	Лист	№ док.	Подпись	Дата	Клеммные ряды - РК12 проектного шкафа Вч канала №609 на ЛС-1150кВ «Кокшетауская»	Лист 5/10

W295

W396

	-RK12	UT4-MT
W295_211-609_RK12.1	1	-02KL1.9(11)
W295_212-609_RK12.2	2	-02KL2.9(11)
W295_213-609_RK12.3	3	-02KL3.9(11)
W295_214-609_RK12.4	4	-02KL4.9(11)
	5	-02KL5.9(11)
	6	-02KL6.9(11)
W396_417-609_RK12.7	7	-02KL7.9(11)
W396_419-609_RK12.8	8	-02KL8.9(11)
W396_421-609_RK12.9	9	-02KL9.9(11)
W396_423-609_RK12.10	10	-02KL10.9(11)
W396_425-609_RK12.11	11	-02KL11.9(11)
W396_427-609_RK12.12	12	-02KL12.9(11)
W396_429-609_RK12.13	13	-02KL13.9(11)
W396_431-609_RK12.14	14	-02KL14.9(11)
W396_433-609_RK12.15	15	-02KL15.9(11)
W396_435-609_RK12.16	16	-02KL16.9(11)
W396_437-609_RK12.17	17	-02KL17.9(11)
W396_439-609_RK12.18	18	-02KL18.9(11)
W396_441-609_RK12.19	19	-02KL19.9(11)
W396_443-609_RK12.20	20	-02KL20.9(11)
W396_445-609_RK12.21	21	-02KL21.9(11)
W396_447-609_RK12.22	22	-02KL22.9(11)
W396_449-609_RK12.23	23	-02KL23.9(11)
W396_451-609_RK12.24	24	-02KL24.9(11)
	25	-02KL25.9(11)
	26	-02KL26.9(11)
	27	-02KL27.9(11)
	28	-02KL28.9(11)
	29	-02KL29.9(11)
	30	-02KL30.9(11)
	31	-02KL31.9(11)
	32	-02KL32.9(11)
W295_203-609_RK12.33	33	-02KL1.5(4)
	34	-02KL2.5(4)
	35	-02KL3.5(4)
	36	-02KL4.5(4)
	37	-02KL5.5(4)
-XT2.39	38	-02KL6.5(4)
W396_402-609_RK12.39	39	-02KL7.5(4)
	40	-02KL8.5(4)
	41	-02KL9.5(4)
	42	-02KL10.5(4)
	43	-02KL11.5(4)
	44	-02KL12.5(4)
	45	-02KL13.5(4)
	46	-02KL14.5(4)
	47	-02KL15.5(4)
	48	-02KL16.5(4)
	49	-02KL17.5(4)
	50	-02KL18.5(4)
	51	-02KL19.5(4)
	52	-02KL20.5(4)
	53	-02KL21.5(4)
	54	-02KL22.5(4)
	55	-02KL23.5(4)
	56	-02KL24.5(4)
	57	-02KL25.5(4)
	58	-02KL26.5(4)
	59	-02KL27.5(4)
	60	-02KL28.5(4)
	61	-02KL29.5(4)
	62	-02KL30.5(4)
	63	-02KL31.5(4)
W396_406-609_RK12.64	64	-02KL32.5(4)
	65	
	66	
	67	
	68	
	69	
	70	
	71	
	72	
	73	
	74	

Копирован
формат А3

Инв. № подл.	Подп. и дата.	Взам. инв. №

	-RK2.1	UT4-MT
W1294_111-607_RK2.1.1	1	-01KL1.6(24)
W1294_112-607_RK2.1.2	2	-01KL2.6(24)
W1294_113-607_RK2.1.3	3	-01KL3.6(24)
W1294_114-607_RK2.1.4	4	-01KL4.6(24)
	5	-01KL5.6(24)
	6	-01KL6.6(24)
	7	-01KL7.6(24)
	8	-01KL8.6(24)
	9	-01KL9.6(24)
	10	-01KL10.6(24)
	11	-01KL11.6(24)
	12	-01KL12.6(24)
	13	-01KL13.6(24)
	14	-01KL14.6(24)
	15	-01KL15.6(24)
	16	-01KL16.6(24)
	17	-01KL17.6(24)
	18	-01KL18.6(24)
	19	-01KL19.6(24)
	20	-01KL20.6(24)
	21	-01KL21.6(24)
	22	-01KL22.6(24)
	23	-01KL23.6(24)
	24	-01KL24.6(24)
	25	-01KL25.6(24)
	26	-01KL26.6(24)
	27	-01KL27.6(24)
	28	-01KL28.6(24)
	29	-01KL29.6(24)
	30	-01KL30.6(24)
	31	-01KL31.6(24)
	32	-01KL32.6(24)
W1294_103-607_RK2.1.33	33	-01KL1.10(21)
	34	-01KL2.10(21)
	35	-01KL3.10(21)
	36	-01KL4.10(21)
	37	-01KL5.10(21)
	38	-01KL6.10(21)
	39	-01KL7.10(21)
	40	-01KL8.10(21)
	41	-01KL9.10(21)
	42	-01KL10.10(21)
	43	-01KL11.10(21)
	44	-01KL12.10(21)
	45	-01KL13.10(21)
	46	-01KL14.10(21)
	47	-01KL15.10(21)
	48	-01KL16.10(21)
	49	-01KL17.10(21)
	50	-01KL18.10(21)
	51	-01KL19.10(21)
	52	-01KL20.10(21)
	53	-01KL21.10(21)
	54	-01KL22.10(21)
	55	-01KL23.10(21)
	56	-01KL24.10(21)
	57	-01KL25.10(21)
	58	-01KL26.10(21)
	59	-01KL27.10(21)
	60	-01KL28.10(21)
	61	-01KL29.10(21)
	62	-01KL30.10(21)
	63	-01KL31.10(21)
	64	-01KL32.10(21)
	65	
	66	
	67	
	68	
	69	
	70	
	71	
	72	
	73	
	74	

W1294

Изм.	Колуч.	Лист	№ док.	Подпись	Дата

Клеммы ряда -RK2.1 промежуточного шкафа
Вч канала №607 на ПС-1150кВ «Кокшетауская»

Лист
6/10

Копирован
формат А3

Инв. № подл.	Подп. и дата.	Взам. инв. №

Изм.	Колуч.	Лист	№ док.	Подпись.	Дата	Лист
						7/10

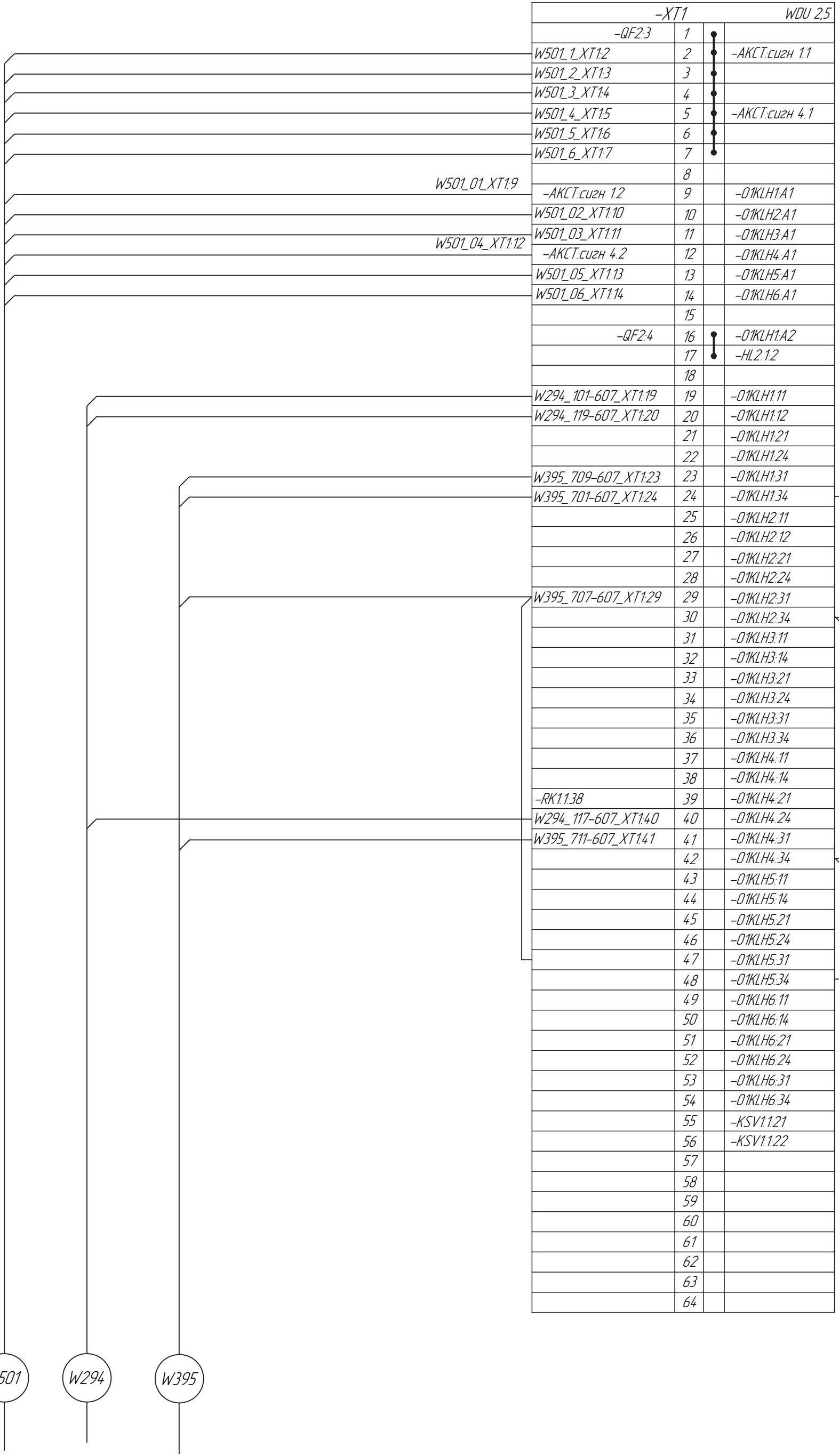
W1295

	-RK2.2	UT4-MT
W1295_211-609_RK2.2.1	1	-02KL1.6(24)
W1295_212-609_RK2.2.2	2	-02KL2.6(24)
W1295_213-609_RK2.2.3	3	-02KL3.6(24)
W1295_214-609_RK2.2.4	4	-02KL4.6(24)
	5	-02KL5.6(24)
	6	-02KL6.6(24)
	7	-02KL7.6(24)
	8	-02KL8.6(24)
	9	-02KL9.6(24)
	10	-02KL10.6(24)
	11	-02KL11.6(24)
	12	-02KL12.6(24)
	13	-02KL13.6(24)
	14	-02KL14.6(24)
	15	-02KL15.6(24)
	16	-02KL16.6(24)
	17	-02KL17.6(24)
	18	-02KL18.6(24)
	19	-02KL19.6(24)
	20	-02KL20.6(24)
	21	-02KL21.6(24)
	22	-02KL22.6(24)
	23	-02KL23.6(24)
	24	-02KL24.6(24)
	25	-02KL25.6(24)
	26	-02KL26.6(24)
	27	-02KL27.6(24)
	28	-02KL28.6(24)
	29	-02KL29.6(24)
	30	-02KL30.6(24)
	31	-02KL31.6(24)
	32	-02KL32.6(24)
W1295_203-609_RK1.2.33	33	-02KL1.10(21)
	34	-02KL2.10(21)
	35	-02KL3.10(21)
	36	-02KL4.10(21)
	37	-02KL5.10(21)
	38	-02KL6.10(21)
	39	-02KL7.10(21)
	40	-02KL8.10(21)
	41	-02KL9.10(21)
	42	-02KL10.10(21)
	43	-02KL11.10(21)
	44	-02KL12.10(21)
	45	-02KL13.10(21)
	46	-02KL14.10(21)
	47	-02KL15.10(21)
	48	-02KL16.10(21)
	49	-02KL17.10(21)
	50	-02KL18.10(21)
	51	-02KL19.10(21)
	52	-02KL20.10(21)
	53	-02KL21.10(21)
	54	-02KL22.10(21)
	55	-02KL23.10(21)
	56	-02KL24.10(21)
	57	-02KL25.10(21)
	58	-02KL26.10(21)
	59	-02KL27.10(21)
	60	-02KL28.10(21)
	61	-02KL29.10(21)
	62	-02KL30.10(21)
	63	-02KL31.10(21)
	64	-02KL32.10(21)
	65	
	66	
	67	
	68	
	69	
	70	
	71	
	72	
	73	
	74	

Клеммные ряды -RK2.2 промежуточного шкафа ВЧ канала №609 на ПС-1150КВ «Кокшетауская»

Копирован формат_А3

Инв. № подл.	Подп. и дата.	Взам. инв. №

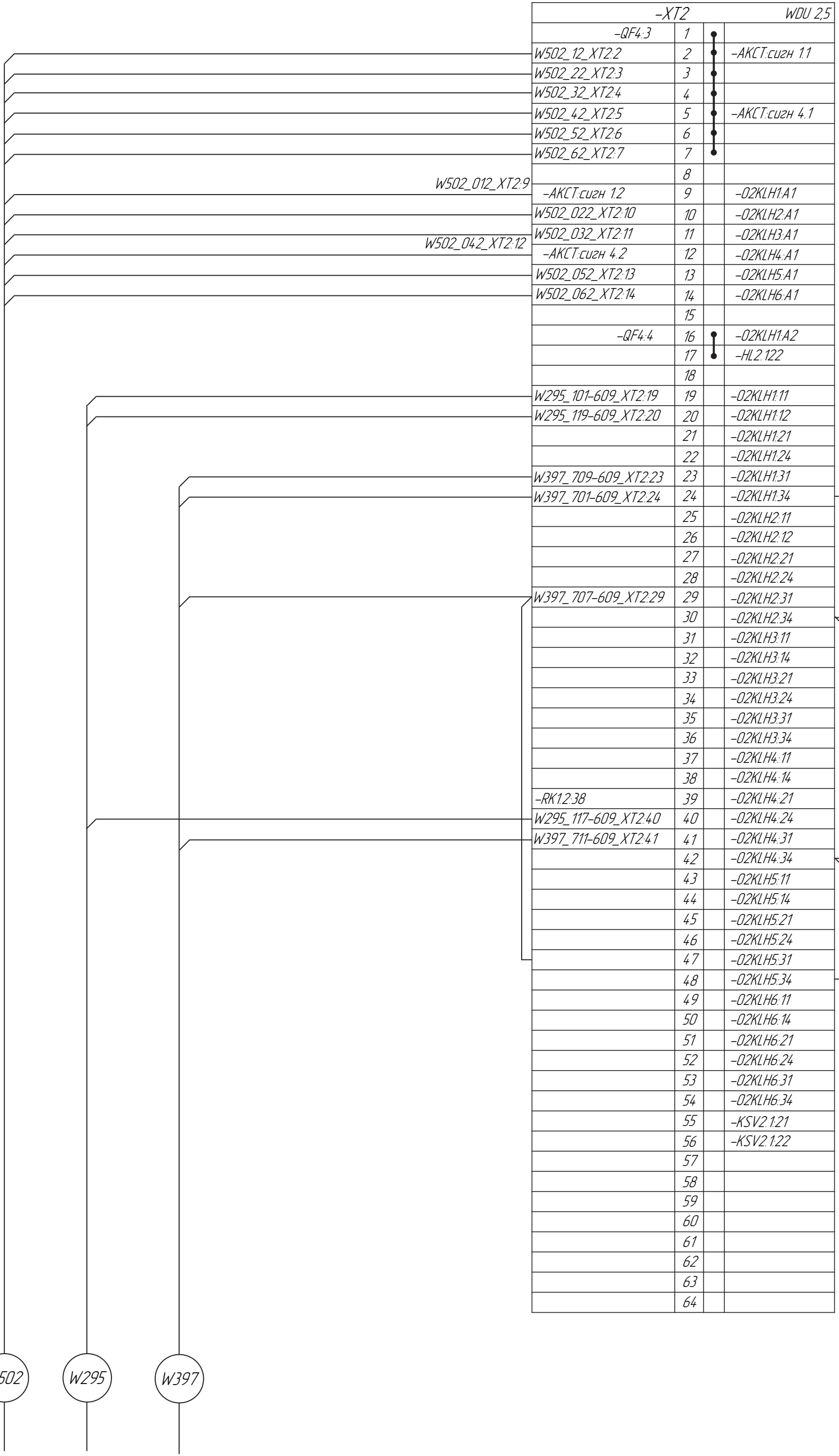


Изм.	
Копия	
Лист	
№ док	
Подпись	
Дата	

Клеммы ряды -XT1 промежуточного шкафа
 Вч канала №607 на ПС-1150кВ «Кокшетауская»
 Конурован
 Лист
 8/10



Инв. № подл.	Подп. и дата.	Взам. инв. №



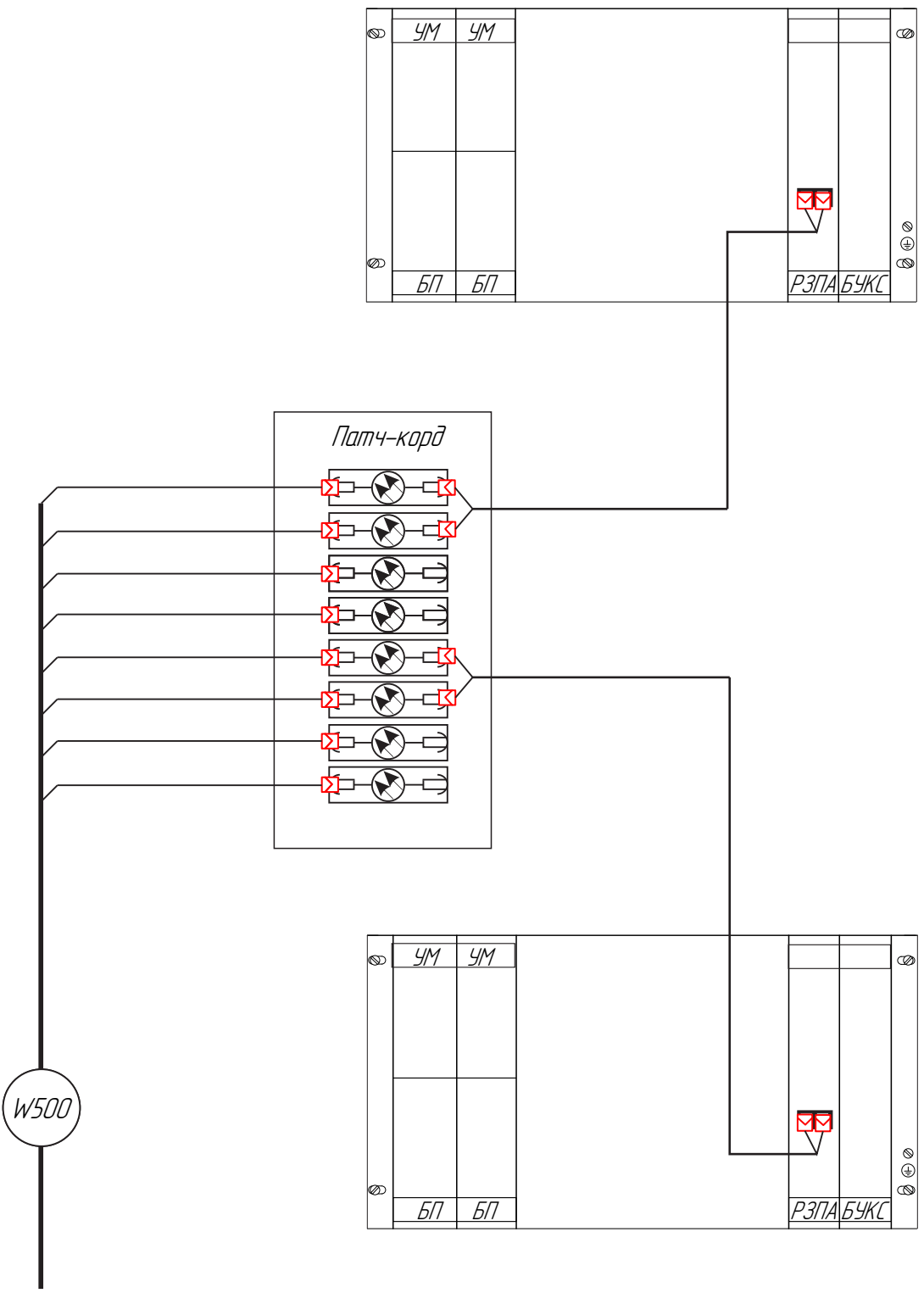
-XT2		WDU 2,5
-QF4.3	1	
W502_12_XT2:2	2	-AKCT.cuzH 1.1
W502_22_XT2:3	3	
W502_32_XT2:4	4	
W502_42_XT2:5	5	-AKCT.cuzH 4.1
W502_52_XT2:6	6	
W502_62_XT2:7	7	
W502_012_XT2:9	8	
-AKCT.cuzH 1.2	9	-02KLH1.A1
W502_022_XT2:10	10	-02KLH2.A1
W502_032_XT2:11	11	-02KLH3.A1
W502_042_XT2:12	12	-AKCT.cuzH 4.2
	12	-02KLH4.A1
W502_052_XT2:13	13	-02KLH5.A1
W502_062_XT2:14	14	-02KLH6.A1
	15	
-QF4.4	16	-02KLH1.A2
	17	-HL2.122
	18	
W295_101-609_XT2:19	19	-02KLH1.11
W295_119-609_XT2:20	20	-02KLH1.12
	21	-02KLH1.21
	22	-02KLH1.24
W397_709-609_XT2:23	23	-02KLH1.31
W397_701-609_XT2:24	24	-02KLH1.34
	25	-02KLH2.11
	26	-02KLH2.12
	27	-02KLH2.21
	28	-02KLH2.24
W397_707-609_XT2:29	29	-02KLH2.31
	30	-02KLH2.34
	31	-02KLH3.11
	32	-02KLH3.14
	33	-02KLH3.21
	34	-02KLH3.24
	35	-02KLH3.31
	36	-02KLH3.34
	37	-02KLH4.11
	38	-02KLH4.14
-RK12.38	39	-02KLH4.21
W295_117-609_XT2:40	40	-02KLH4.24
W397_711-609_XT2:41	41	-02KLH4.31
	42	-02KLH4.34
	43	-02KLH5.11
	44	-02KLH5.14
	45	-02KLH5.21
	46	-02KLH5.24
	47	-02KLH5.31
	48	-02KLH5.34
	49	-02KLH6.11
	50	-02KLH6.14
	51	-02KLH6.21
	52	-02KLH6.24
	53	-02KLH6.31
	54	-02KLH6.34
	55	-KSV2.1.21
	56	-KSV2.1.22
	57	
	58	
	59	
	60	
	61	
	62	
	63	
	64	

Изм.	Копия	Лист	№ док.	Подпись	Дата
Кремльские ряды - XT2 проектного шкафа					
Вч канала №609 на ПС-1150кВ «Кокшетауская»					
Лист					
9/10					

W502 W295 W397

Копирован
формат А3

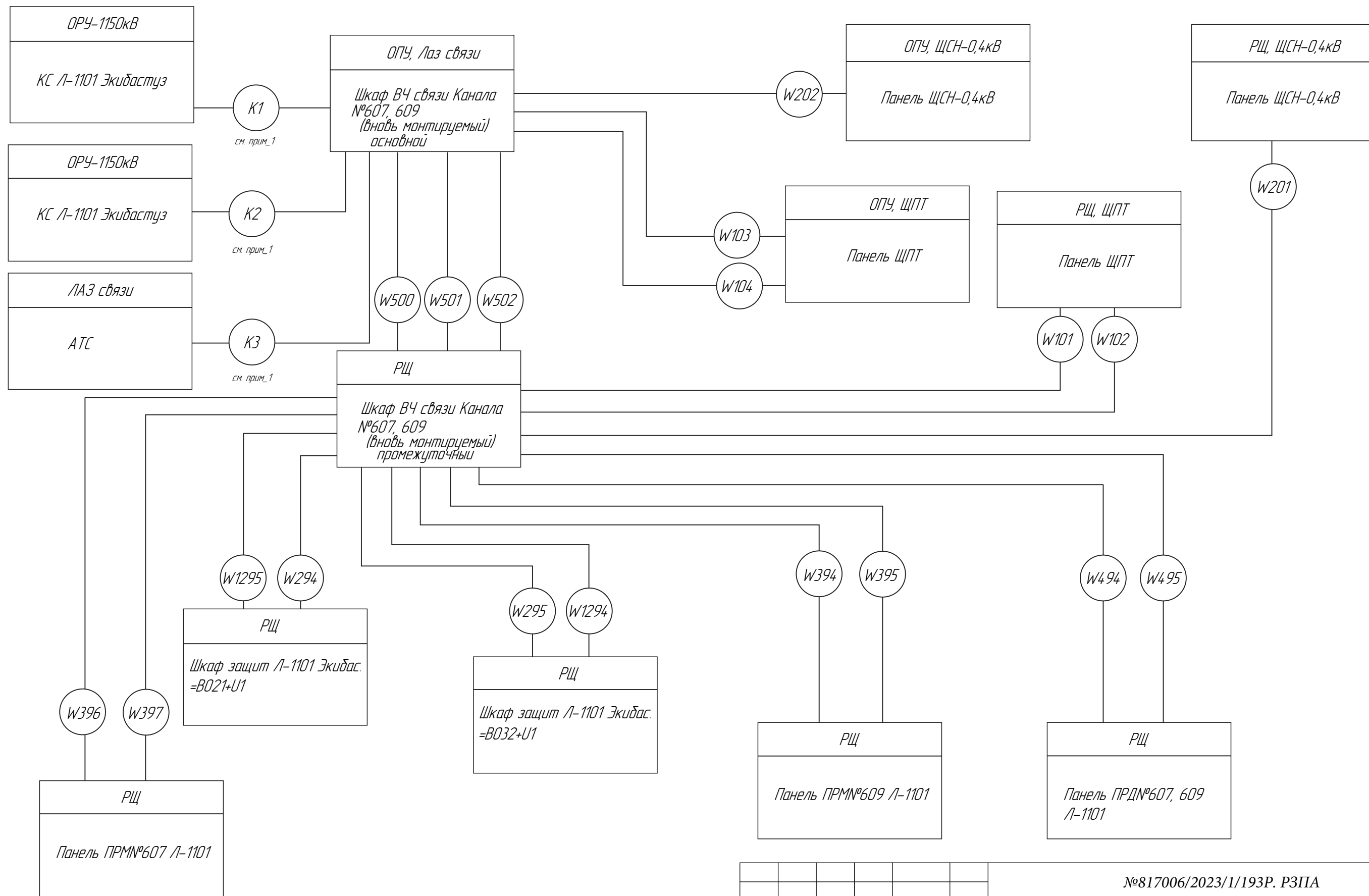
Инв. № подл.	Подп. и дата.	Взам. инв. №



Изм.	Колуч.	Лист	№ док.	Подпись.	Дата

Оптический патч-кард проектного шкафа
 Вч каналы №607, 609 на ПЛ-150КВ «Кашепауская»
 Копировать

Лист
 10/10



Примечание:

1. Подключение кабелей K1, K2, K3 - данным разделом не предусмотрены.

						№817006/2023/1/193Р. РЗПА			
						Кабельные связи			
Изм.	Кол.уч.	Лист	№ док.	Подпись	Дата				
ГИП		Ахметов Д.			03.24	Релейная защита и противоаварийная автоматика	Стадия	Лист	Листов
Н. контар		Акпанов А.			03.24		РП	1	2
Разработал		Тажидиев А.			03.24				
Проверил		Рустемов Ж.			03.24				
						Электрические схемы ВЧ каналов №607, 609 на ПС-1150кВ «Кашкетауская»			

Копировал



формат_A3

Инв. № подл.	
Подп. и дата	
Взам. инв. №	

Номер кабеля	Тип кабеля	жильность x сечение	Кол-во используемых жил	Откуда	Куда	Длина, м		Примечание
						Проектная *	Действительная	
W101	NYCY	5x4	2	РЩ, ЩПТ	Шкаф В4 аппаратуры канала№607, 609 (пром)	60		
W102	NYCY	5x4	2	РЩ, ЩПТ	Шкаф В4 аппаратуры канала№607, 609 (пром)	60		
W103	NYCY	5x4	2	ОПУ, ЩПТ	Шкаф В4 аппаратуры канала№607, 609 (пром)	*		
W104	NYCY	5x4	2	ОПУ, ЩПТ	Шкаф В4 аппаратуры канала№607, 609 (пром)	*		
W201	NYCY	5x4	2	РЩ, ЩСН	Шкаф В4 аппаратуры канала№607, 609 (пром)	65		
W202	NYCY	5x4	2	ОПУ, ЩСН	Шкаф В4 аппаратуры канала№607, 609 (пром)	60		
W294	NYCY	19x1,5	13	=В021+У1	Шкаф В4 аппаратуры канала№607, 609 (пром)	40		
W295	NYCY	19x1,5	13	=В032+У1	Шкаф В4 аппаратуры канала№607, 609 (пром)	35		
W1294	NYCY	10x1,5	5	=В032+У1	Шкаф В4 аппаратуры канала№607, 609 (пром)	35		
W1295	NYCY	10x1,5	5	=В021+У1	Шкаф В4 аппаратуры канала№607, 609 (пром)	40		
W494	NYCY	30x1,5	20	Панель ПРД№607, 609	Шкаф В4 аппаратуры канала№607, 609 (пром)	40		
W495	NYCY	30x1,5	20	Панель ПРД№607, 609	Шкаф В4 аппаратуры канала№607, 609 (пром)	40		
W394	NYCY	30x1,5	20	Панель ПРМ№607	Шкаф В4 аппаратуры канала№607, 609 (пром)	40		
W395	NYCY	10x1,5	4	Панель ПРМ№607	Шкаф В4 аппаратуры канала№607, 609 (пром)	40		
W396	NYCY	30x1,5	20	Панель ПРМ№609	Шкаф В4 аппаратуры канала№607, 609 (пром)	45		
W397	NYCY	10x1,5	4	Панель ПРМ№609	Шкаф В4 аппаратуры канала№607, 609 (пром)	45		
W500	Оптический кабель			Шкаф В4 аппаратуры канала№607, 609 (пром)	Шкаф В4 аппаратуры канала№607, 609 (основ)	*		
W501	NYCY	19x1,5	12	Шкаф В4 аппаратуры канала№607, 609 (пром)	Шкаф В4 аппаратуры канала№607, 609 (основ)	70		
W502	NYCY	19x1,5	12	Шкаф В4 аппаратуры канала№607, 609 (пром)	Шкаф В4 аппаратуры канала№607, 609 (основ)	70		

Инд. № подл.
Подп. и дата
Взам. инв. №

*Проектная длина кабеля учтена в разделе_3 Средства связи


Изм.	Кол.уч.	Лист.	№ док.	Подпись.	Дата.	Перечень кабелей В4 каналов №607, 609 на ПС-1150кВ «Кокшетауская»	Лист
							2/2

Копировал

формат_A3

№	Наименование и технические характеристики	Тип, марка оборудования, изделия, обозначения стандарта	Код оборудования, изделия	Завод-изготовитель	измер.	кол-во	масса единицы кг	примечание
	ПС Кокшетауская							
1	Контрольный кабель	НУСУ 5х4			м.	245		
2	Контрольный кабель	НУСУ 10х1.5			м.	160		
3	Контрольный кабель	НУСУ 19х1.5			м.	215		
4	Контрольный кабель	НУСУ 30х1.5			м.	165		

Инв. №подл.	Подл. и дата	Взам. инв. №
-------------	--------------	--------------

						№817005/2023/1/193Р.РЗПА.СО					
						Разработка ПСД "Модернизация ВЧ-каналов №574 Экибастузская 1150-ЭГРЭС-2, №607 Экибастуз 1150 -Кокшетау 1150, №609 Экибастуз 1150 - Кокшетау 1150"					
Изм.	Кол.уч	Лист	№док	Подп.	Дата	Релейная защита и противоаварийная автоматика		Стадия	Лист	Листов	
						РП		1	1		
ГИП	Ахметов Д					Спецификация оборудования и материалов					
Н.контр.	Актан А										
Разработал	Тажидиев А										
Проверил	Рустемов Ж										