



TOO «Sit-Stroy»

One vision - One goal

РЕСПУБЛИКА КАЗАХСТАН

ТОВАРИЩЕСТВО С ОГРАНИЧЕННОЙ ОТВЕТСТВЕННОСТЬЮ

ТОО "Сит-Строй"

Заказчик: АО "КЕГОС"

Рабочий проект

Разработка ПСД "Модернизация ВЧ-канала
№520 ЮКГРЭС - Шу"

ТОМ 3

Средства связи

№817005/2023/1/190Р.СС

г. Актау-2023

РЕСПУБЛИКА КАЗАХСТАН
ТОВАРИЩЕСТВО С ОГРАНИЧЕННОЙ ОТВЕТСТВЕННОСТЬЮ
ТОО "Сит-Строй"

Заказчик: АО "КЕГОС"

Рабочий проект

Разработка ПСД "Модернизация ВЧ-канала
№520 ЮКГРЭС - Шу"

ТОМ 3

Средства связи

№817005/2023/1/190Р.СС

Директор



Акпанов Е.Н.

ГИП



Ахметов Д.С.

г. Актау-2023

Ведомость рабочих чертежей основного комплекта

№	Наименование	Примечание
1	Общие данные	
2	Схема организация ВЧ канала связи №239	
3	Схема электрическая главная	
4	Схема кабельных соединений ВЧ каналов №520 сторона ПС ЮКГРЭС	
5	Схема кабельных соединений ВЧ каналов №520 сторона ПС Шу	
6	План прокладки РК кабеля по территории ПС 500 кВ ЮКГРЭС	
7	План прокладки РК кабеля по территории ПС 500 кВ Шу	
8	Место установки ВЧ шкафа на ПС Шу	
9	Место установки ВЧ шкафа на ПС ЮКГРЭС	
10	Схема установки ВЧ заградителя на ПС Шу	
11	Схема установки ВЧ заградителя на ПС ЮКГРЭС	
12	Схема спуска провода на ВЧ заградитель на ПС Шу	
13	Схема спуска провода на ВЧ заградитель на ПС ЮКГРЭС	
14	Схема установки изоляторов	
15	Схема установки фильтра присоединения и разъединителя РВО	
16	Кабельный журнал	
17	Ведомость объемов работ	

Основные показатели раздела СС

АКСТ РЭПА 2 к 24 ком 80 Вт	АКСТ Линия-СР (АДАСЭ - 1шт E&M (6проводка) - 1шт, FXO/FXS-1шт Ethernet-1шт, RS232(V.24)-2шт, модуль FSK - 1шт, антенна GPS-1шт)	2 шт.
Шкаф Линия СР в комплекте блок розеток и вентилятор	УПАСК 24 TX RX	2 шт.
ВЧ заградитель, Rzmin=470 Ом, 347±10 кг, УХЛ1	ВЗ-2000-0,25 (134-236кГц)	4 шт.
Фильтр присоединения фаза-фаза с дифференциальным трансформатором Zлт=2*275=550 Ом, УХЛ1	ФП-4650 (114-356 кГц)	4 шт.
Разъединитель однополюсный	РВО-10/400 УХЛ2	2 шт.

Ведомость ссылочных и прилагаемых документов

Обозначение	Наименование	Примечание
Прилагаемые документы:		
№817005/2023/1/190P.CC.CO	Спецификация оборудования и материалов	
	Схема принципиальная	
	Структурная схема устройства в составе аппаратуры АКСТ Линия-СР	

Общие данные:

Раздел "Средства связи" №817005/2023/1/190P.CC выполнен на основании:

- Договора между ТОО "SITSTROY" и АО КЕГОС №817005/2023/1 от 11.04.2023 г.
- Задание на проектирование;
- Протокол обследования;

Целью настоящего проекта является модернизация ВЧ канала №520 ПС ЮКГРЭС - ПС 500 кВ Шу с заменой ВЧ оборудования Power Link на АКСТ Линия - СР.

Оборудования АКСТ Линия - СР имеет следующие интерфейсы: АДАСЭ - 1шт., E&M - 1шт., FXO/FXS - 1шт., Ethernet - 1 шт., RS-232(v.24) - 2 шт., Модуль FSK - 1 шт. Синхронизация времени оборудования АКСТ Линия - СР выполняется от спутников ГЛОНАСС/GPS и от источника времени по протоколу NTP.

Шкаф АКСТ Линия СР имеет блок розеток стоечного исполнения и вентиляцию для охлаждения оборудования. Также конструктив шкафа АКСТ Линия СР имеет ввод кабеля как сверху, так и снизу.

В разделе Средства связи на ПС ЮКГРЭС и ПС 500 кВ Шу предусматриваются:

- замена шкафа ВЧ канала №520;
- замена ВЧ заградителей ВЧЗ;
- замена фильтров присоединения ФП ;
- замена разъединителей однополюсных РВО;
- замена силового и заземляющего кабеля.

Проектируемый шкаф ВЧ канала №520 на стороне ПС ЮКГРЭС устанавливается на панель №343, на стороне ПС 500 кВ Шу устанавливается на место демонтированного шкафа.


Согласно письма ТОО "Усть-Каменогорский конденсаторный завод" (УККЗ) №03.1-16/378 от 30.05.2023 г. аппаратура АКСТ "Линия СР" имеет возможность передачи/приема 32 команд РЗиПА в диапазоне 4 кГц, также согласно письма АО "Энергоинформ" №14-17/616 от 02.06.2023 г. по ВЧ каналу №520 ПС ЮКГРЭС - ПС Шу отсутствует техническая возможность расширения диапазона частот на 8 кГц, был выполнен расчет затухание на аппаратуру АКСТ на существующих частотах.

Проект разработан в соответствии с действующими на территории РК нормами, правилами, инструкциями и государственными стандартами, включая требования взрыво-пожаробезопасности и обеспечивает безопасную эксплуатацию зданий и сооружений при соблюдении предусмотренных проектом мероприятий.

Главный инженер проекта



Ахметов Д.С.

Изм.	Кол.уч	Лист	№док	Подп.	Дата				
						№817005/2023/1/190P.CC			
						Разработка ПСД "Модернизация ВЧ-канала №520 ЮКГРЭС - Шу"			
						Средства связи	Стадия	Лист	Листов
						РП	1	17	
						Общие данные			
									
ГИП				Ахметов Д	05.23				
Н.контр.				Актан А	05.23				
Разработал				Тажидбаев А	05.23				
Проверил				Рустемов Ж	05.23				

Копировал

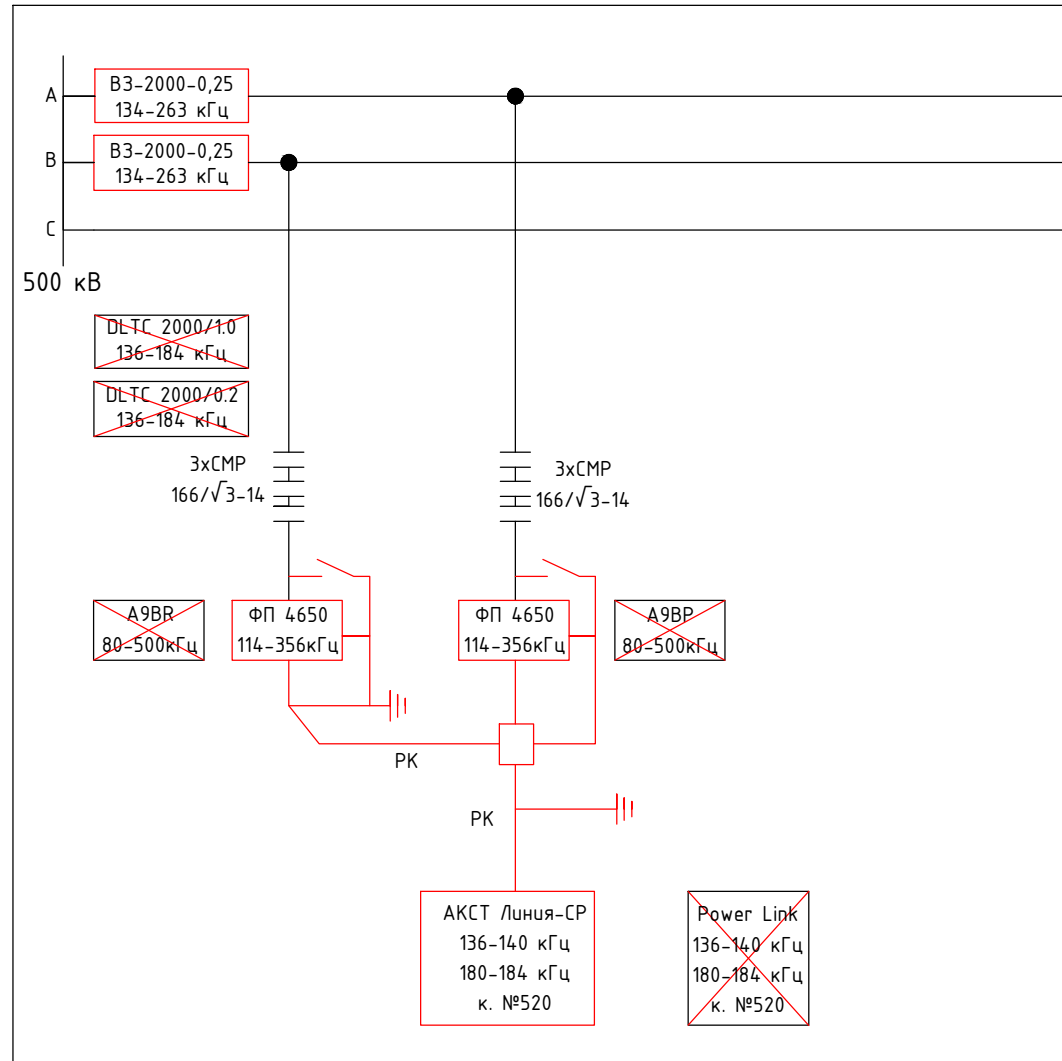
формат А3

Взам.инв. №

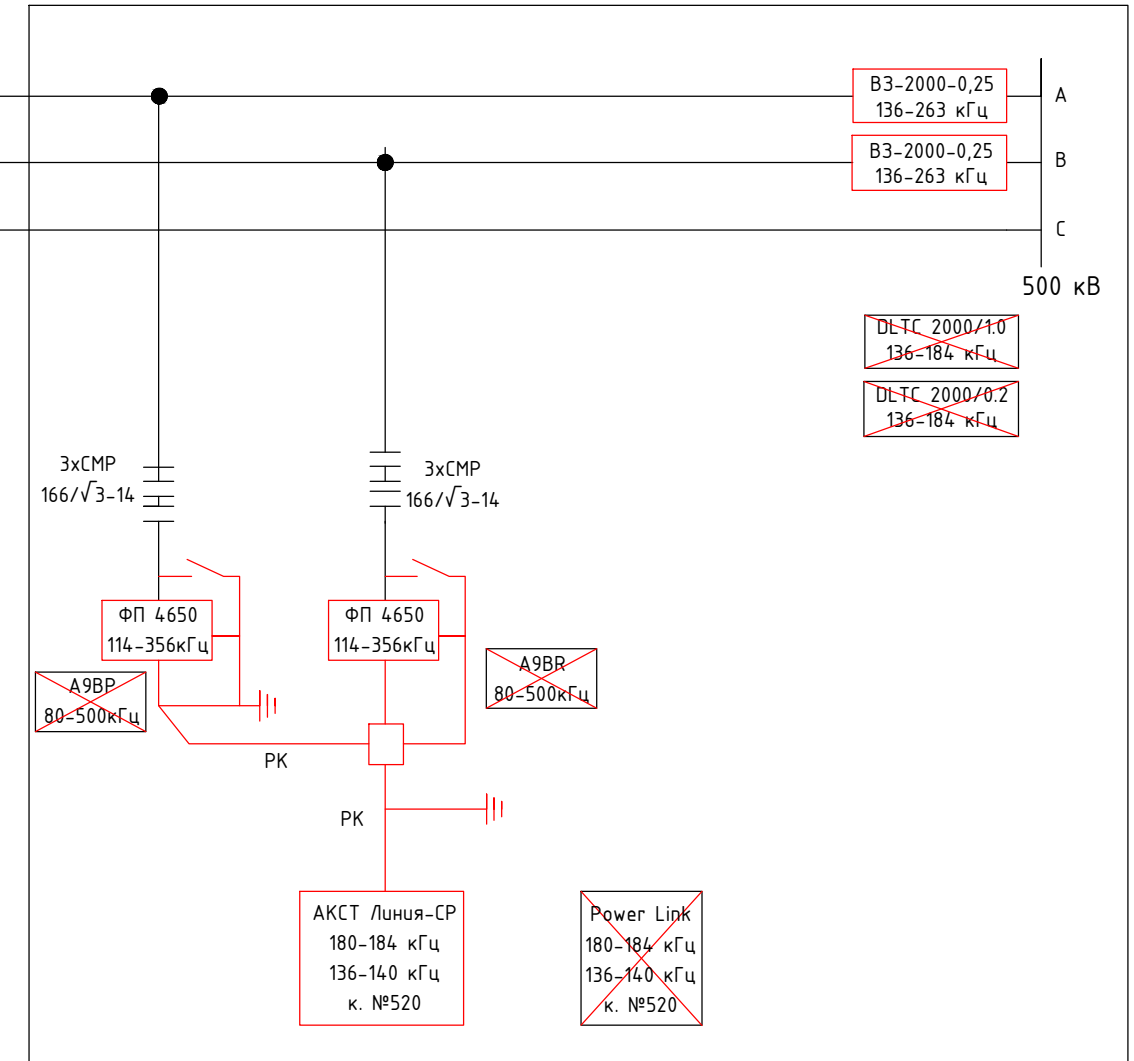
Подп. и дата

Инв.№подл.

ПС 500 кВ Шу



ПС 500 кВ ЮКГРЭС



Л-5333

АС-400/51

208,3 км

Взам.инв. №

Подп. и дата

Инв.№подл.

№817005/2023/1/190P.CC

Разработка ПСД "Модернизация ВЧ-канала
№520 ЮКГРЭС - Шу"

Изм.	Кол.уч	Лист	№док	Подп.	Дата
ГИП	Ахметов Д				05.23
Н.контр.	Актан А				05.23
Разработал	Тажидбаев А				05.23
Проверил	Рустемов Ж				05.23

Средства связи

Стадия	Лист	Листов
РП	2	17

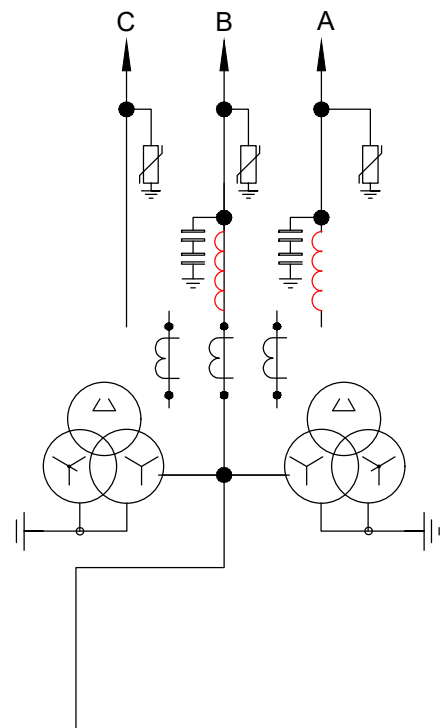
Схема организация канала
связи



Копировал

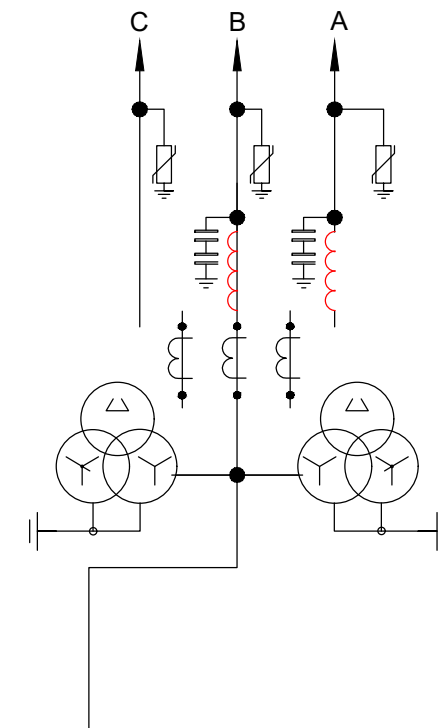
формат А3

ВЛ 500 кВ ЮКГРЭС
Л-5333
ячейка №8
ЗАС-400/51



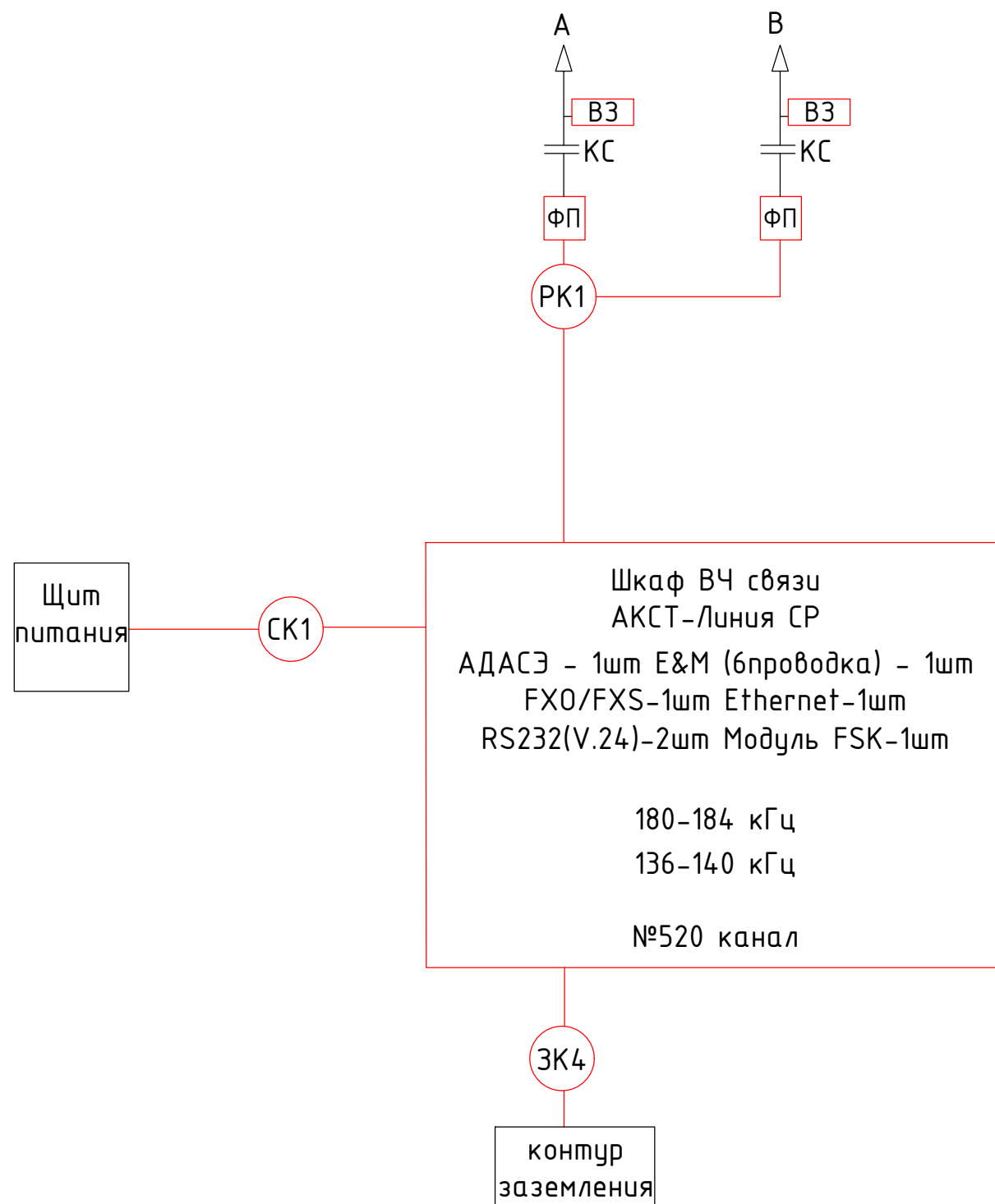
Фрагмент электрической главной
схемы ПС Шу

ВЛ 500 кВ Шу
Л-5333
ячейка №5
ЗАС-400/51



Фрагмент электрической главной
схемы ПС ЮКГРЭС

						№817005/2023/1/190P.CC		
						Разработка ПСД "Модернизация ВЧ-канала №520 ЮКГРЭС - Шу"		
Изм.	Кол.уч	Лист	№док	Подп.	Дата			Стадия
								Лист
								Листов
						Средства связи		РП
								3
								17
ГИП		Ахметов Д			05.23	Схема электрическая главная		 TOO «Sit-Stroy» One vision - One goal
Н.контр.		Акман А			05.23			
Разработал		Тажидиев А			05.23			
Проверил		Рустемов Ж			05.23			



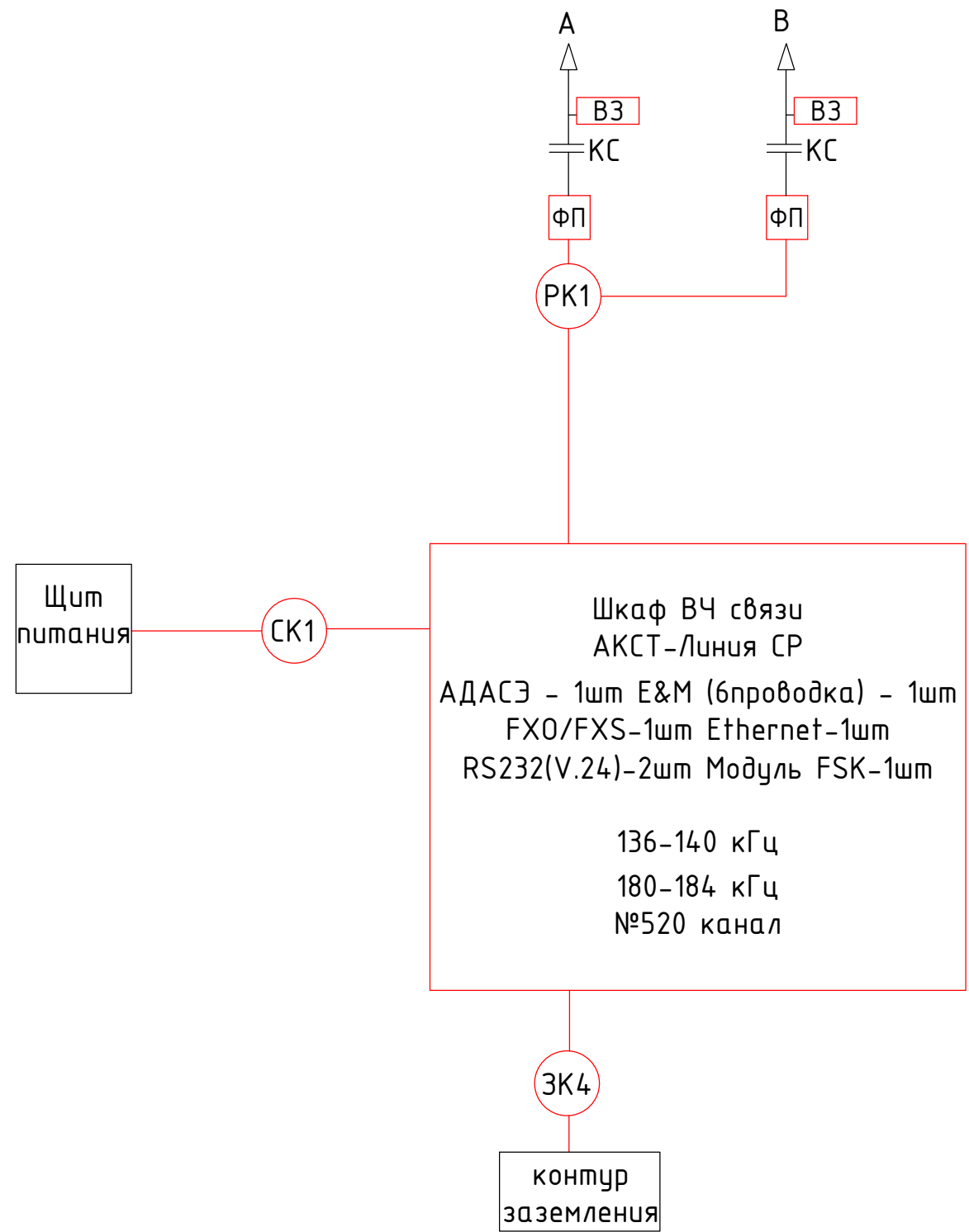
Примечания:

1. Красной линией показано проектируемое оборудование и коммуникации;
2. Черной линией показано существующее оборудование;
3. Данный чертеж необходимо смотреть с кабельным журналом.

						№817005/2023/1/190P.CC		
						Разработка ПСД "Модернизация ВЧ-канала №520 ЮКГРЭС - Шу"		
Изм.	Кол.уч	Лист	№док	Подп.	Дата			
						Средства связи		
						РП	4	17
ГИП		Ахметов Д			05.23	Схема кабельных соединений ВЧ каналов №520 сторона ПС ЮКГРЭС		
Н.контр.		Актан А			05.23			
Разработал		Тажибаев А			05.23			
Проверил		Рустемов Ж			05.23			



Инв.№подл.	
Подп. и дата	
Взам.инв. №	



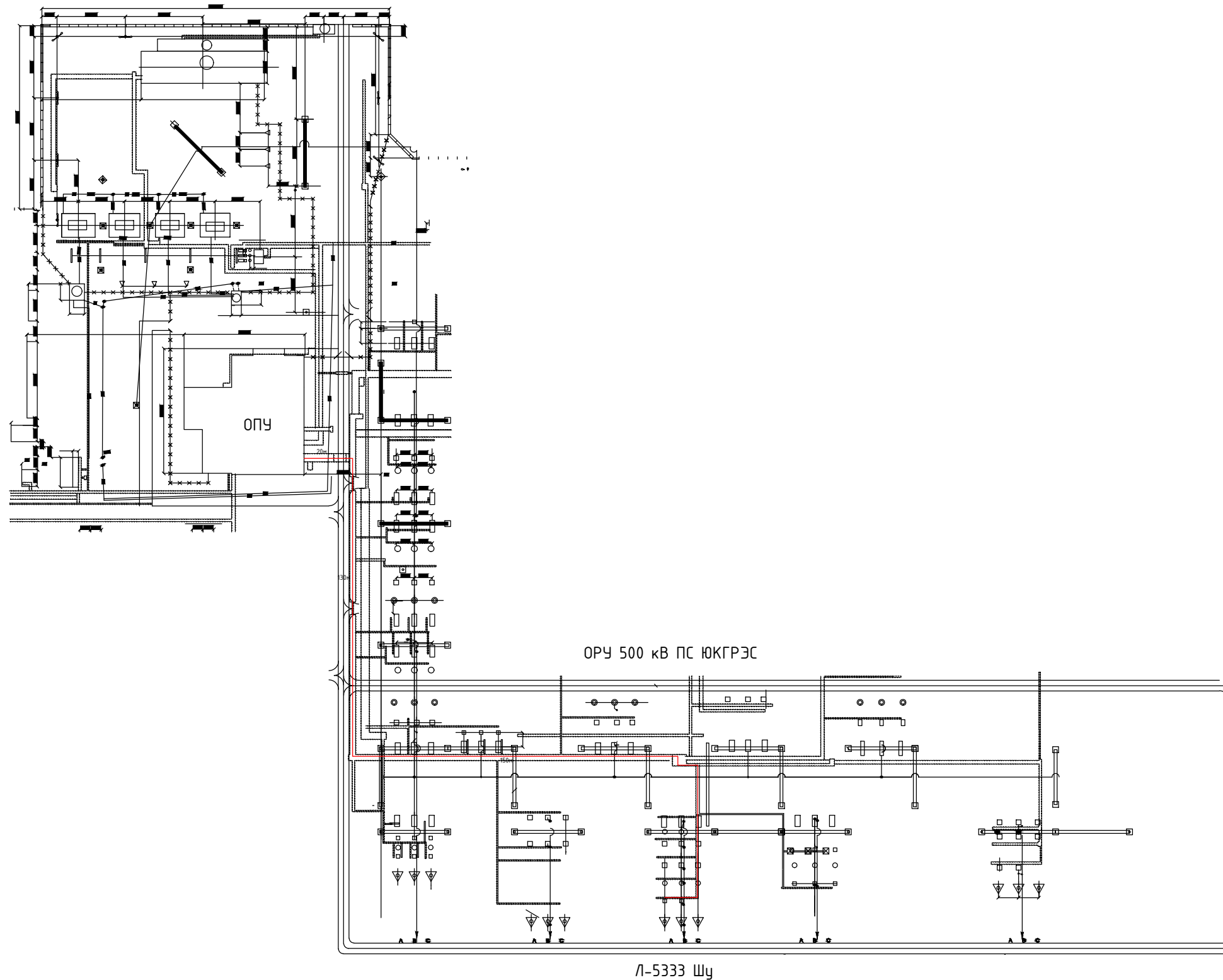
Примечания:

1. Красной линией показано проектируемое оборудование и коммуникации;
2. Черной линией показано существующее оборудование;
3. Данный чертеж необходимо смотреть с кабельным журналом.

						№817005/2023/1/190P.CC		
						Разработка ПСД "Модернизация ВЧ-канала №520 ЮКГРЭС - Шу"		
Изм.	Кол.уч	Лист	№док	Подп.	Дата			
						Средства связи		
						РП	5	17
ГИП		Ахметов Д			05.23	Схема кабельных соединений ВЧ каналов №520 сторона ПС Шу		
Н.контр.		Актан А			05.23			
Разработал		Тажидбаев А			05.23			
Проверил		Рустемов Ж			05.23			



Инв.№подл.	
Подл. и дата	
Взам.инв. №	



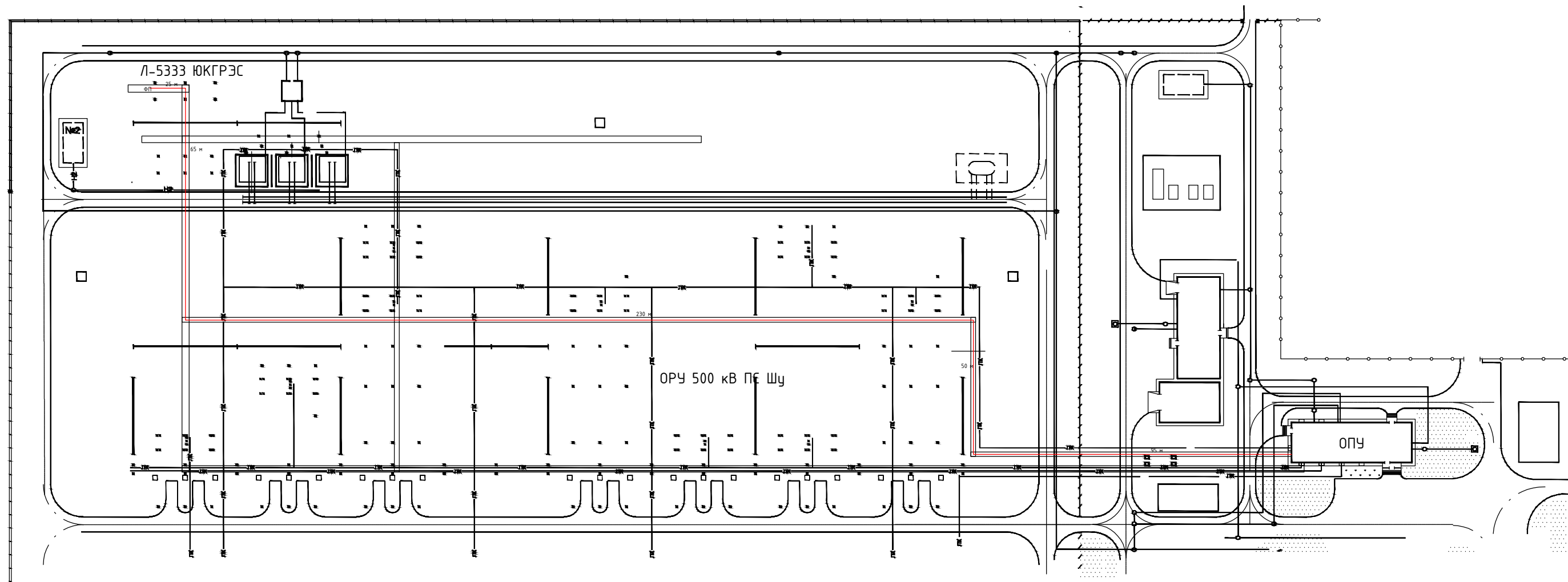
Примечание:

1. По территории ОРУ 500 кВ ЮКГРЭС РК кабель - 505 м прокладывается в существующих бетонных лотках.

Инв.№подл.	Побл. и дата	Взам.инв. №

№817005/2023/1/190P.CC								
Разработка ПСД "Модернизация ВЧ-канала №520 ЮКГРЭС - Шу"								
Изм.	Кол.уч	Лист	№док	Подп.	Дата			
Средства связи						Стадия	Лист	Листов
						РП	6	17
ГИП	Ахметов Д		05.23			План прокладки РК кабеля по территории ПС 500 кВ ЮКГРЭС		
Н.контр.	Актан А		05.23					
Разработал	Тажибаев А		05.23					
Проверил	Рустемов Ж		05.23					





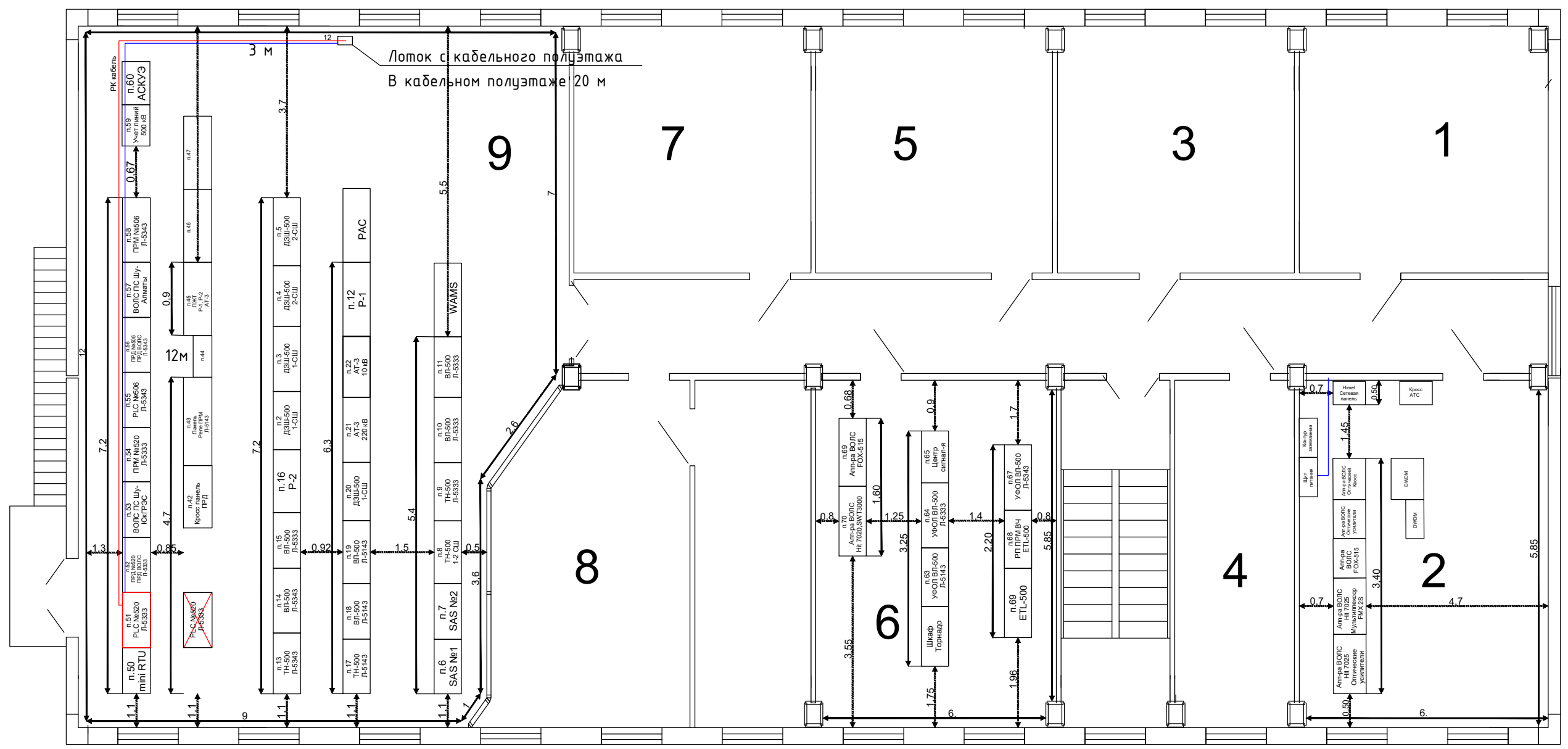
Примечание:

1. По территории ОРУ 500 кВ Шу РК кабель - 465 м прокладывается в существующих бетонных лотках.

Инв.№подл.	Подл. и дата	Взам.инв. №

№817005/2023/1/190P.CC								
Разработка ПСД "Модернизация ВЧ-канала №520 ЮКГРЭС - Шу"								
Изм.	Кол.уч	Лист	№док	Подп.	Дата			
Средства связи						Стадия	Лист	Листов
						РП	7	17
ГИП	Ахметов Д		05.23			План прокладки РК кабеля по территории ПС 500 кВ Шу		
Н.контр.	Актан А		05.23					
Разработал	Тажибаев А		05.23					
Проверил	Рустемов Ж		05.23					

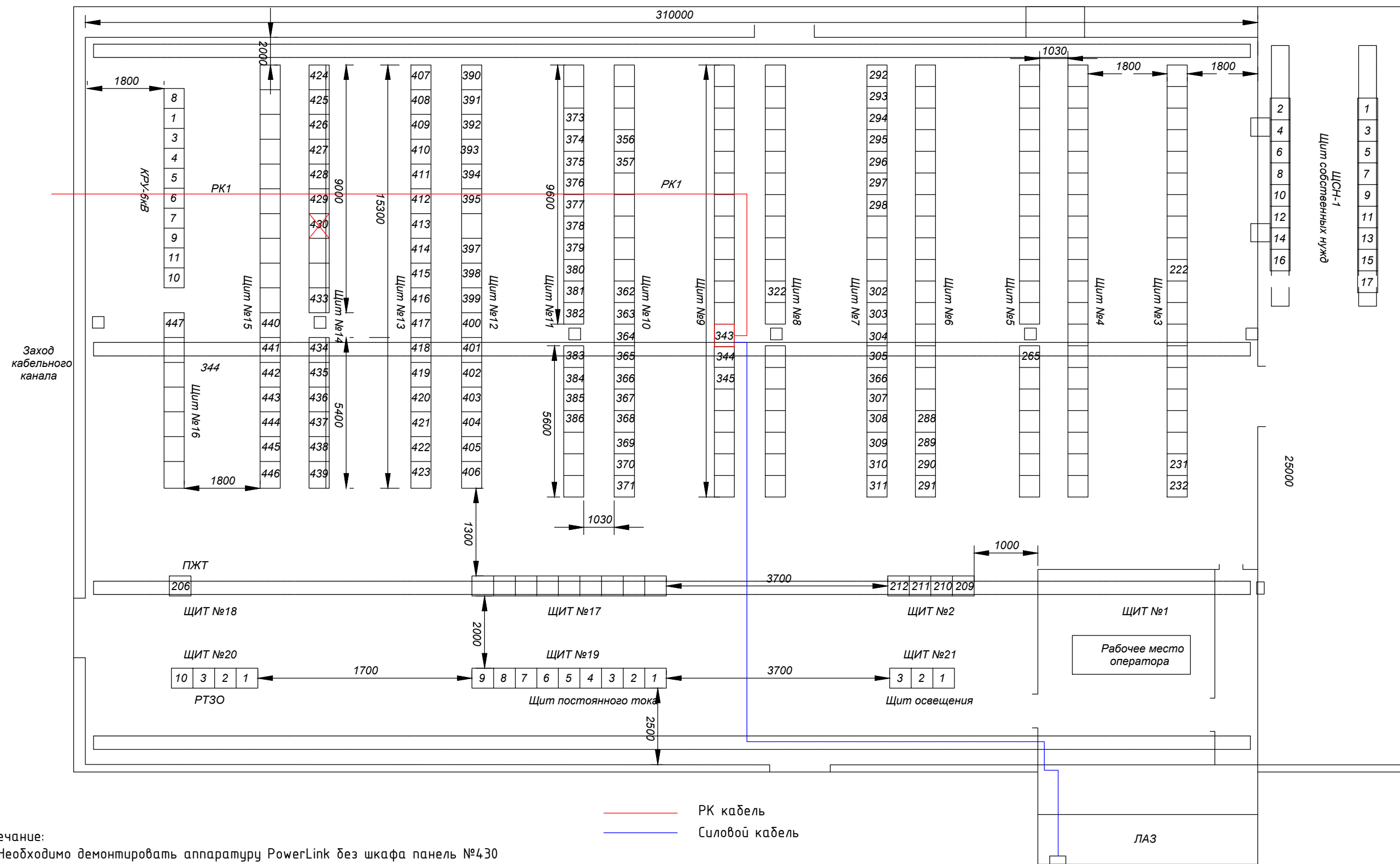
Инв.№подл.	Побл. и дата	Взам.инв. №
------------	--------------	-------------



- Примечание:
1. Необходимо демонтировать аппаратуру PowerLink со шкафом панель №51
 2. Проектируемое оборудование со шкафом установить в панель №51
 3. Внутри здания ОПУ РК кабель заходить через кабельный полуэтаж, общая протяженность РК кабеля внутри здания - 35 м.
 4. Силовой кабель прокладывается также через кабельный полуэтаж, общая протяженность РК кабеля внутри здания - 65 м.

№817005/2023/1/190P.CC					
Разработка ПСД "Модернизация ВЧ-канала №520 ЮКГРЭС - Шу"					
Изм.	Кол.уч	Лист	№док	Подп.	Дата
Средства связи					
РП					
Место установки ВЧ шкафа на ПС Шу					
ГИП	Ахметов Д				05.23
Н.контр.	Актан А				05.23
Разработал	Тажидбаев А				05.23
Проверил	Рустемов Ж				05.23





Примечание:

1. Необходимо демонтировать аппаратуру PowerLink без шкафа панель №430
3. Проектируемое оборудование со шкафом установить напротив панели №342
4. Внутри здания ОПУ РК кабель заходить через кабельный полуэтаж, общая протяженность РК кабеля внутри здания - 35 м.
5. Силовой кабель прокладывается также через кабельный полуэтаж, общая протяженность РК кабеля внутри здания - 80 м.

— ПК кабель
— Силовой кабель

Изм.	Кол.уч.	Лист	№док	Подп.	Дата
ГИП	Ахметов Д	<i>[Signature]</i>			05.23
Н.контр.	Актан А	<i>[Signature]</i>			05.23
Разработал	Тажибаев А	<i>[Signature]</i>			05.23
Проверил	Рустемов Ж	<i>[Signature]</i>			05.23

№817005/2023/1/190P.CC

Разработка ПСД "Модернизация ВЧ-канала
№520 ЮКГРЭС - Шу"

Средства связи

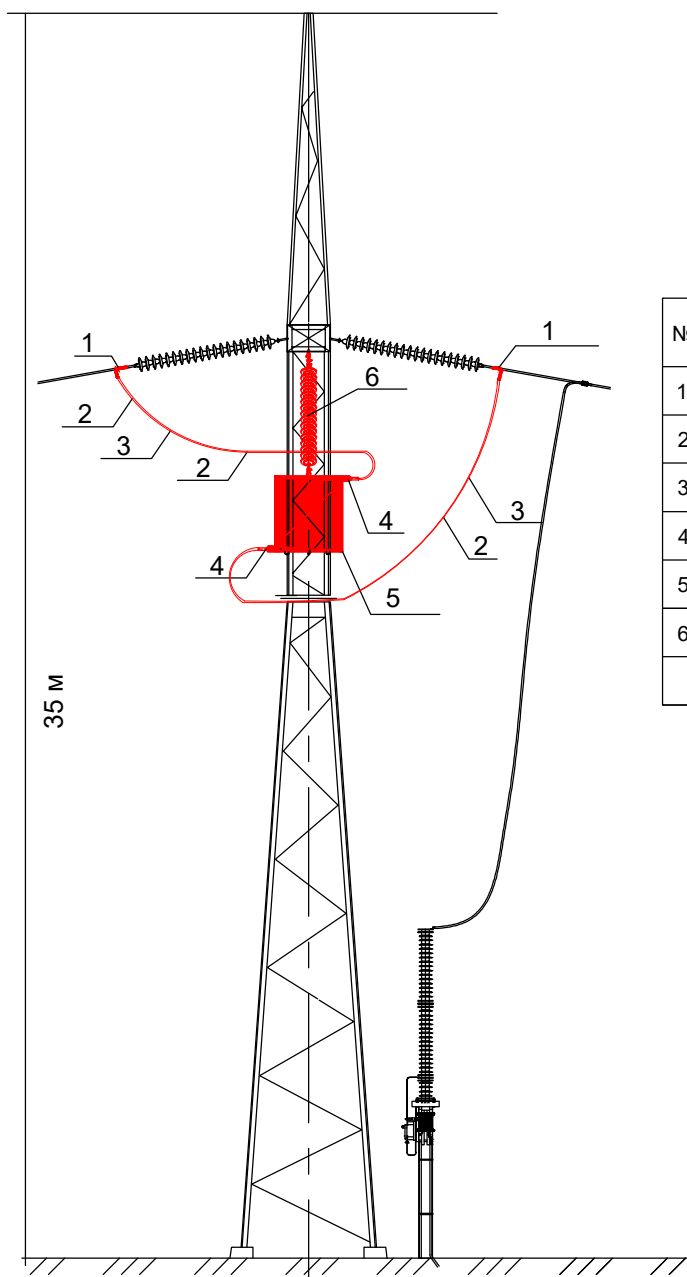
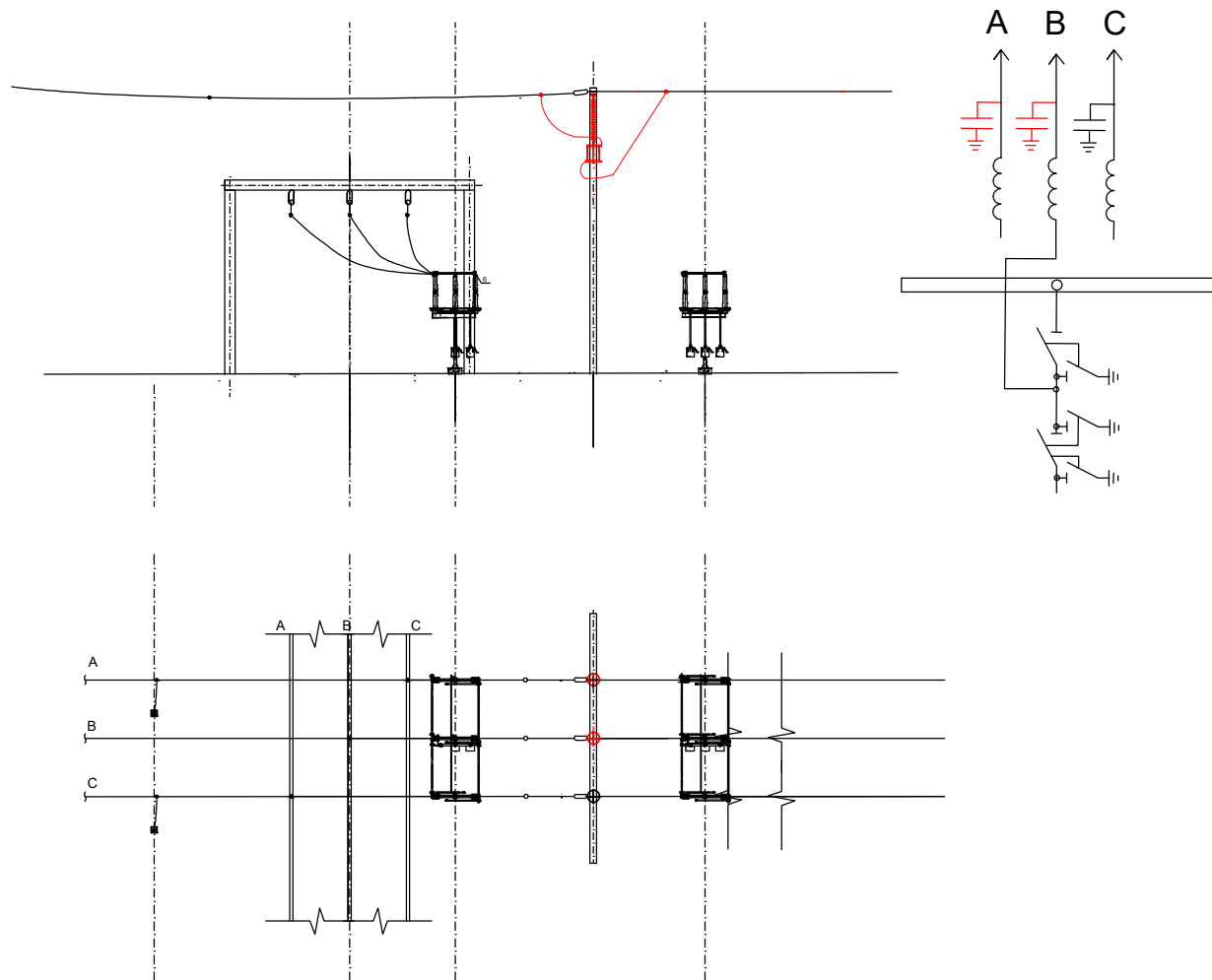
Стадия	Лист	Листов
РП	9	17

Место установки ВЧ шкафа
на ПС ЮКГРЭС



Взам.инв. №	
Побл. и дата	
Инв.№подл.	

Портал ПС Шу



Спецификация

№	Наименование и техническая характеристика	Тип марка	Ед. измер.	Кол-во	Примечание
1	Зажим разъёмный ответвительный прессуемый	РОА-500-1	шт.	12	фаза А - 6 шт. фаза В - 6 шт.
2	Распорка дистанционная глухая трехлучевая	ЗРГ-3-400А	шт.	6	фаза А - 3 шт. фаза В - 3 шт.
3	Провод сталеалюминиевый	АС-400/51	м.	180	фаза А - 90 м. фаза В - 90 м.
4	Зажим аппаратный прессуемый	ЗА2А-500-4	шт	4	фаза А - 2 шт. фаза В - 2 шт.
5	ВЧ заградитель, R _{zmin} =470 Ом, 347±10 кг, УХЛ1	ВЗ-2000-0,25 (134-236кГц)	шт	2	фаза А - 1 шт. фаза В - 1 шт.
6	Изоляторы	ПСД-70Е	шт	140	фаза А - 70шт. фаза В - 70шт.

Взам. инв. №

Подл. и дата

инв. № подл.

Изм.	Кол.уч	Лист	№док	Подп.	Дата
ГИП	Ахметов Д				05.23
Н.контр.	Актан А				05.23
Разработал	Тажидбаев А				05.23
Проверил	Рустемов Ж				05.23

№817005/2023/1/190P.CC

Разработка ПСД "Модернизация ВЧ-канала №520 ЮКГРЭС - Шу"

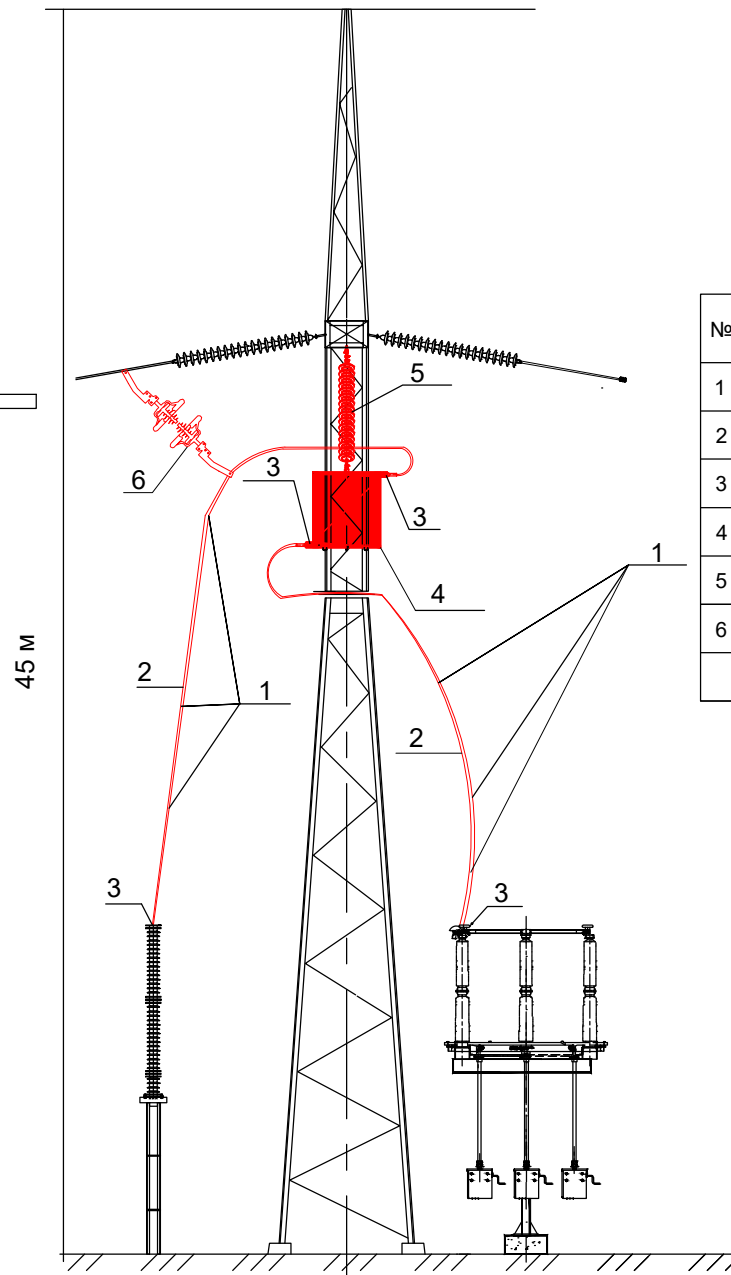
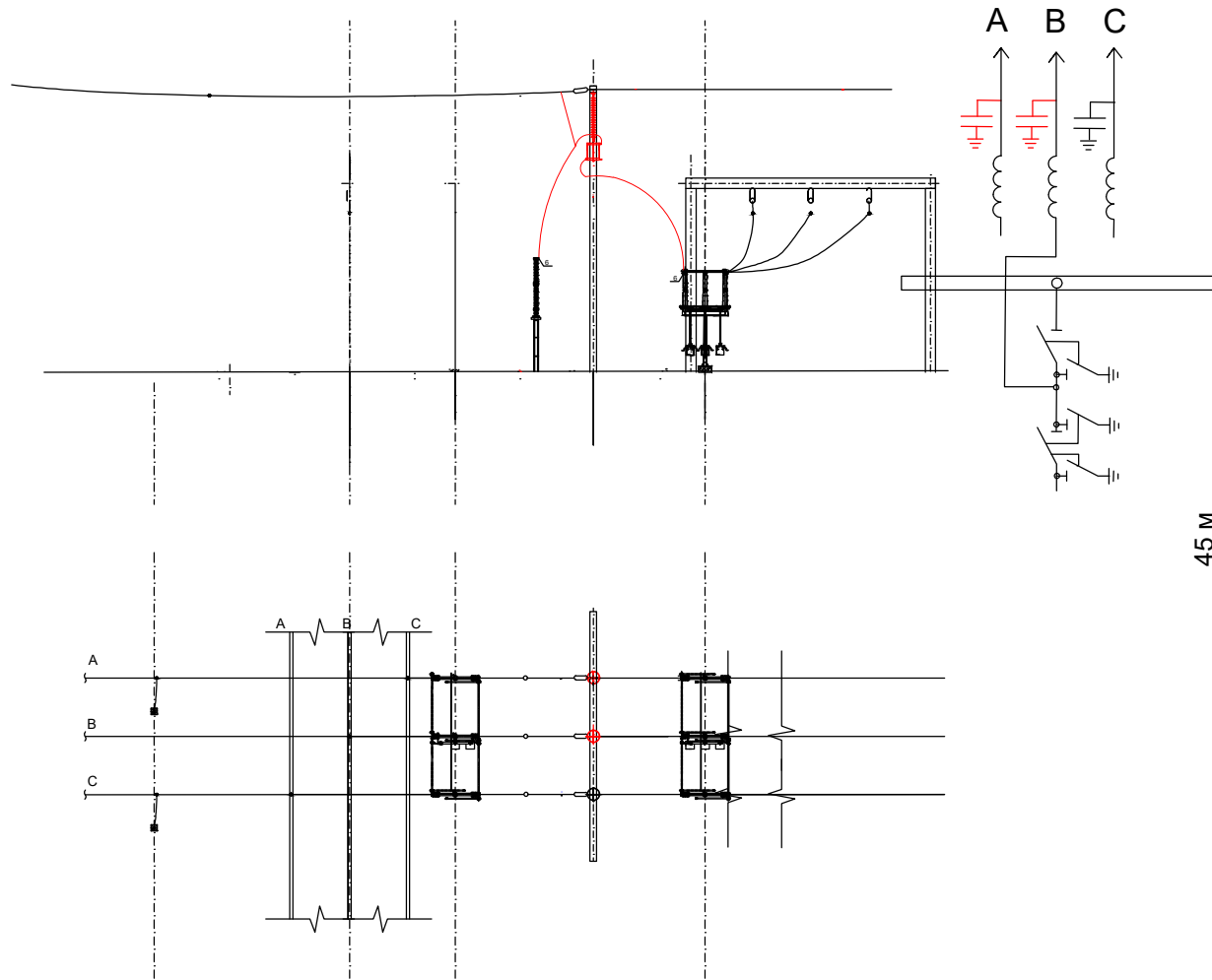
Средства связи

Стадия	Лист	Листов
РП	10	17

Схема установки ВЧ заградителя на ПС Шу



Портал ПС ЮКГРЭС



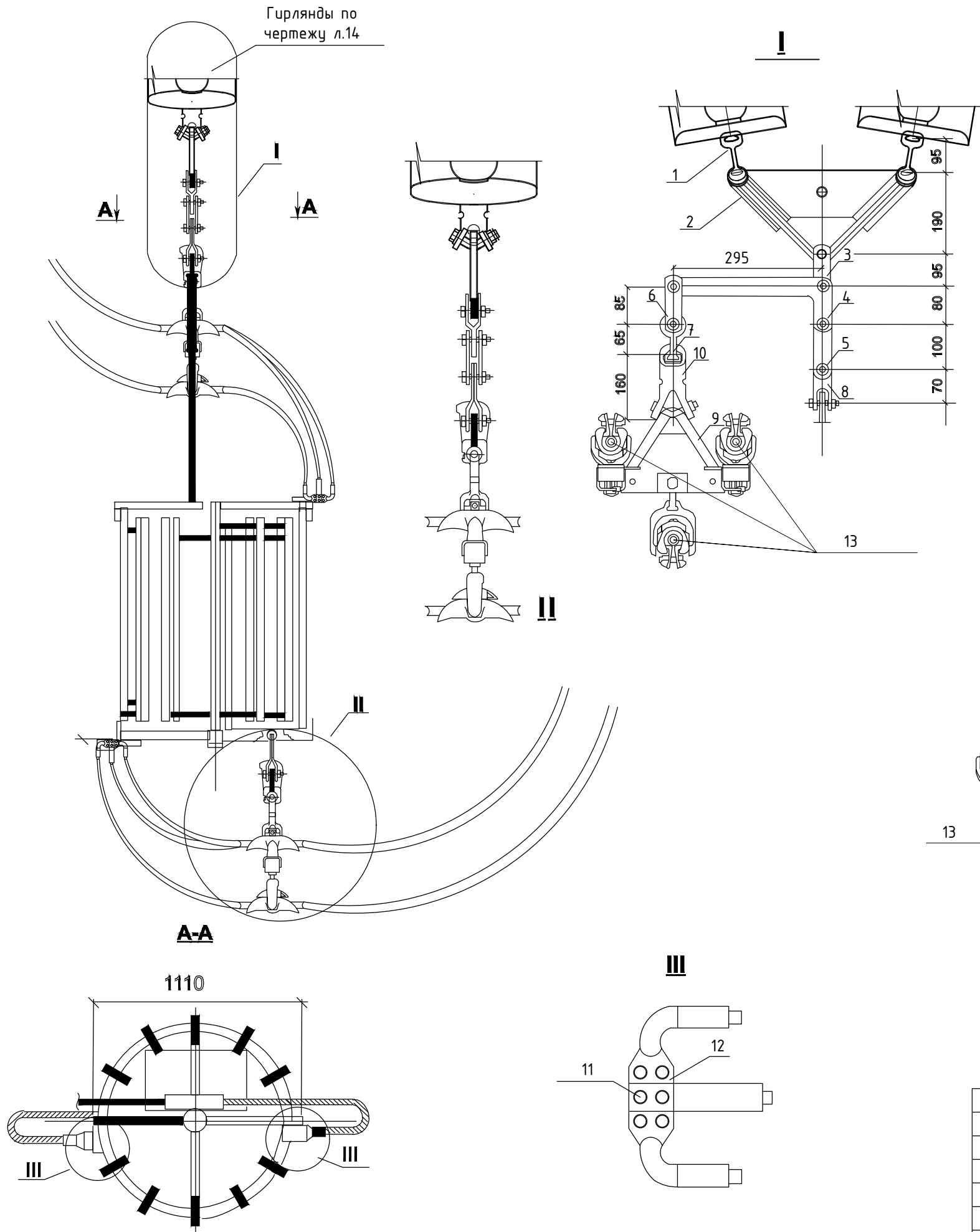
Спецификация

№	Наименование и техническая характеристика	Тип марка	Ед. измер.	Кол-во	Примечание
1	Распорка дистанционная глухая трехлучевая	ЗРГ-3-400А	шт.	12	фаза А - 6 шт. фаза В - 6 шт.
2	Провод сталеалюминиевый	АС-400/51	м.	340	фаза А - 170м. фаза В - 170м.
3	Зажим аппаратный прессуемый	ЗА2А-500-4	шт	8	фаза А - 4 шт. фаза В - 4 шт.
4	ВЧ заградитель, R _{zmin} =470 Ом, 347±10 кг, УХЛ1	ВЗ-2000-0,25 (134-236кГц)	шт	2	фаза А - 1 шт. фаза В - 1 шт.
5	Изоляторы	ПСД-70Е	шт	140	фаза А - 70шт. фаза В - 70шт.
6	Распорки изолирующие	РМИД 60/500	шт.	2	фаза А - 1 шт. фаза В - 1 шт.

инв. № подл. Подл. и дата. Взам. инв. №

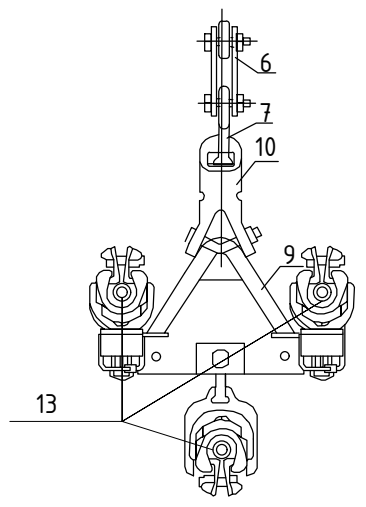
						№817005/2023/1/190P.CC			
						Разработка ПСД "Модернизация ВЧ-канала №520 ЮКГРЭС - Шу"			
Изм.	Кол.уч	Лист	№док	Подп.	Дата	Средства связи	Стадия	Лист	Листов
							РП	11	17
ГИП		Ахметов Д			05.23	Схема установки ВЧ заградителя на ПС ЮКГРЭС			
Н.контр.		Актан А			05.23				
Разработал		Тажидбаев А			05.23				
Проверил		Рустемов Ж			05.23				

Гирлянды по чертежу л.14

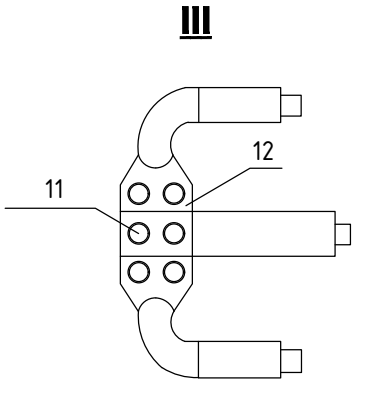


Спецификация

№ поз.	Наименование и технические данные	Тип, марка, размер	Кол-во	Масса един.кг	Общее кол. фаза А и Б
1	Ушко однолапчатое, шт.	УС-7-16	2	1.25	4
2	Коромысло, шт	2КУ-12-1	1	1.4	2
3	Звено переходное, шт.	ПРТ-7/16-2	1	0.96	2
4	Звено промежуточное, шт	ПТМ-75-2	1	2.1	2
5	Звено промежуточное, шт	ПРТ-12-1	2	1.2	4
6	Звено промежуточное, шт	2ПР-12-1	2	1.4	4
7	Серьга, шт	СР-12-16	2	0.41	4
8	Скоба двойная трехлапчатая, шт	СКТ-12-1	1	1	2
9	Зажим поддерживающий глухой, шт	ЗПГН-5-7	2	5.5	4
10	Ушки специальные	УС-16-20	2	5.5	4
11	Болт с двумя гайками и двумя шайбами ГОС 7798-70 5915-70	M12x50	12	1	24
12	Зажим аппаратный прессуемый	ЗА2А-500-4	2	0.64	4
13	Протектор защитный спиральный	ПЗС-27,5-03	6	2,24	12

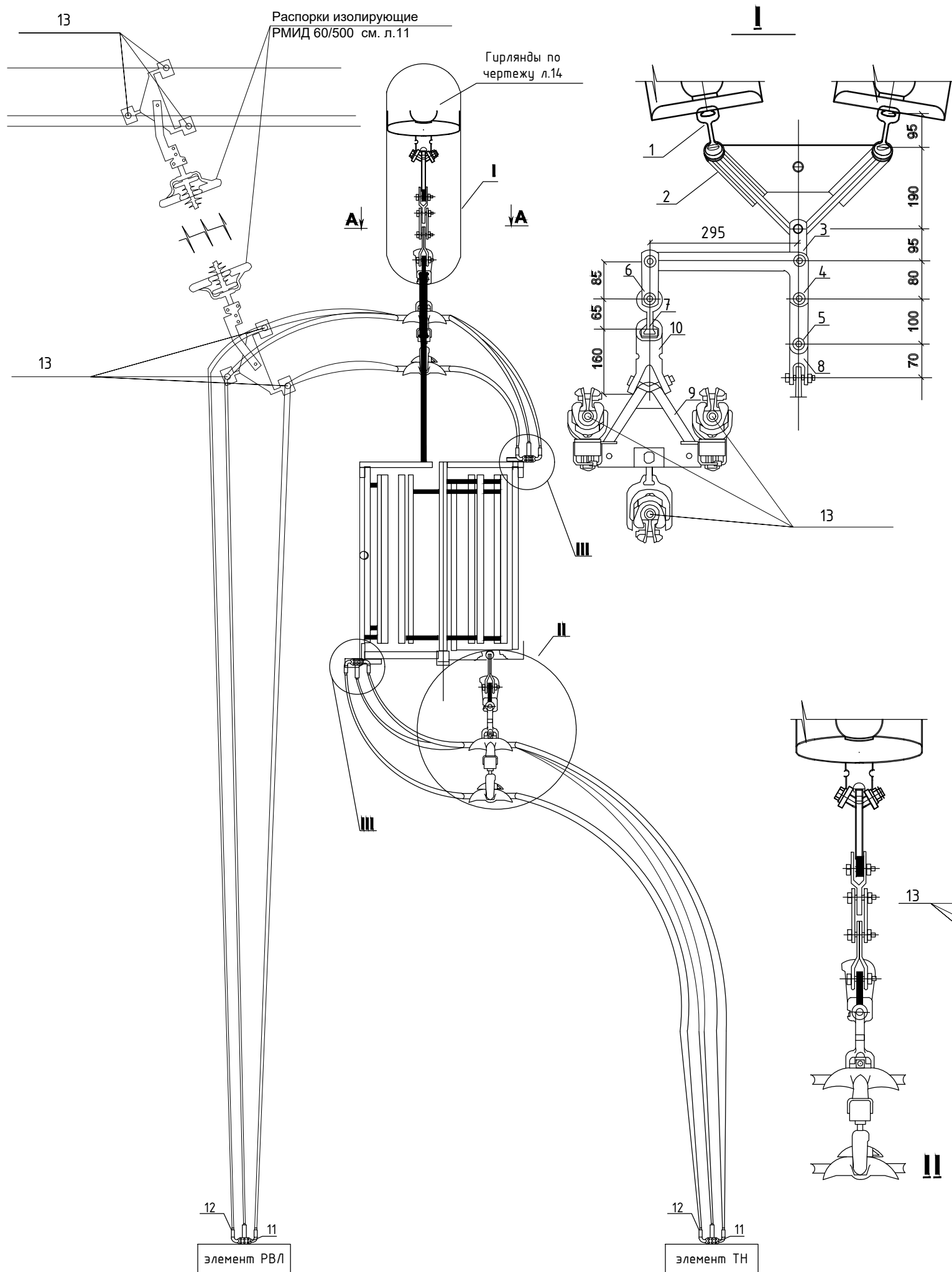


контактные выводы ВЧЗ



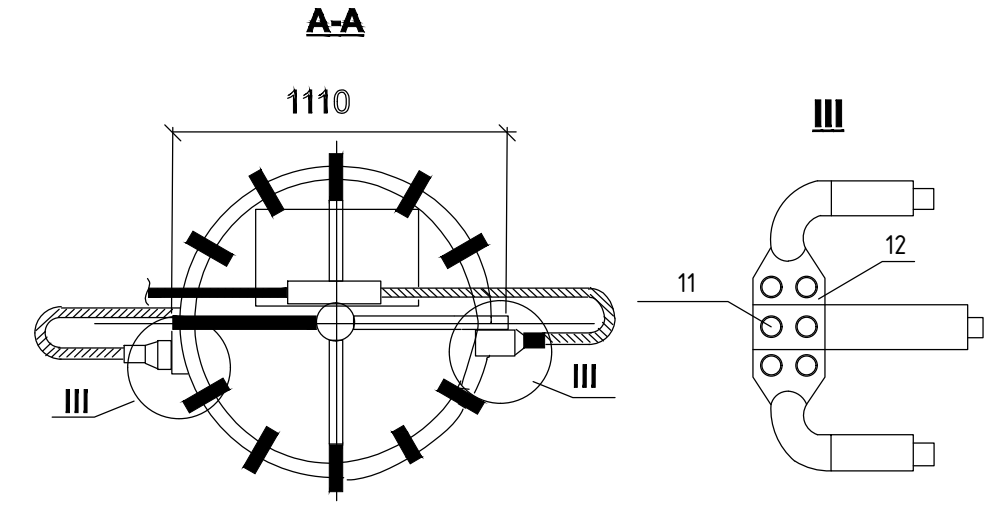
						№817005/2023/1/190P.CC		
						Разработка ПСД "Модернизация ВЧ-канала №520 ЮКГРЭС - Шу"		
Изм.	Кол.уч	Лист	№док	Подп.	Дата			
						Средства связи		
						РП	12	17
ГИП		Ахметов Д			05.23	Схема спуска провода на ВЧ заградитель на ПС Шу		
Н.контр.		Актан А			05.23			
Разработал		Тажидбаев А			05.23			
Проверил		Рустемов Ж			05.23			



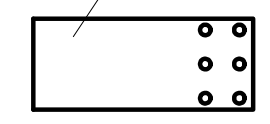


Спецификация

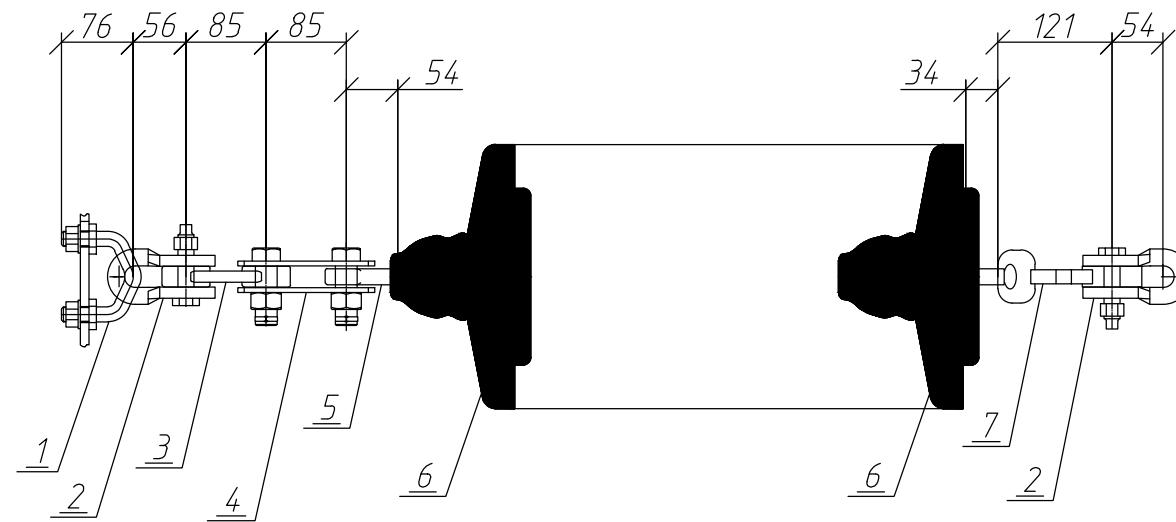
№ поз.	Наименование и технические данные	Тип, марка, размер	Кол-во	Масса един.кг	Общее кол. фаза А и Б
1	Ушко однолапчатое, шт.	УС-7-16	2	1.25	4
2	Коромысло, шт	2КУ-12-1	1	1.4	2
3	Звено переходное, шт.	ПРТ-7/16-2	1	0.96	2
4	Звено промежуточное, шт	ПТМ-75-2	1	2.1	2
5	Звено промежуточное, шт	ПРТ-12-1	2	1.2	4
6	Звено промежуточное, шт	2ПР-12-1	2	1.4	4
7	Серьга, шт	СР-12-16	2	0.41	4
8	Скоба двойная трехлапчатая, шт	СКТ-12-1	1	1	2
9	Зажим поддерживающий глухой, шт	ЗПГН-5-7	2	5.5	4
10	Ушки специальные	УС-16-20	2	5.5	4
11	Болт с двумя гайками и двумя шайбами ГОС 7798-70 5915-70	M12x50	24	1	48
12	Зажим аппаратный прессуемый	ЗА2А-500-4	4	0.64	8
13	Протектор защитный спиральный	ПЭС-27,5-03	12	2,24	24



контактные выводы ВЧЗ



						№817005/2023/1/190P.CC			
						Разработка ПСД "Модернизация ВЧ-канала №520 ЮКГРЭС - Шу"			
Изм.	Кол.уч	Лист	№док	Подп.	Дата	Средства связи	Стадия	Лист	Листов
							РП	13	17
ГИП		Ахметов Д			05.23	Схема спуска провода на ВЧ заградитель на ПС ЮКГРЭС			
Н.контр.		Акман А			05.23				
Разработал		Тажидбаев А			05.23				
Проверил		Рустемов Ж			05.23				



Примечание:
Количество указано для одной гирлянды.

Спецификация оборудования и материалов

Поз.	Обозначение	Наименование	Кол.	Масса, ед., кг	Примечание
1	КГП-7-3	Узел крепления	1	0,44	
2	СК-12-1	Скоба	2	0,92	
3	ПР-12-6	Звено промежуточное	1	0,94	
4	2ПР-12-1	Звено промежуточное двойное	1	1,25	
5	СР-12-16	Серьга	1	0,41	
6	ПС - 70Е	Изолятор	35	3,4	
7	У1-7-16	Ушко однолапчатое	1	1,05	

Взам. инв. №

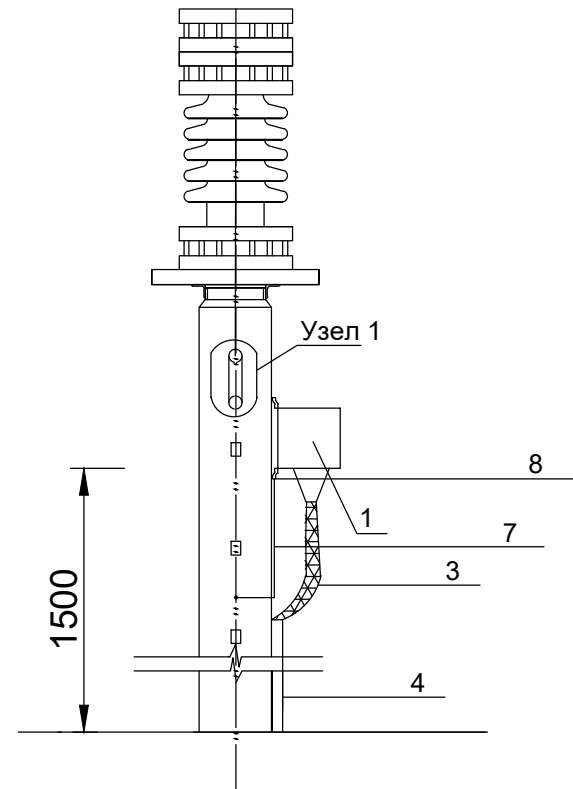
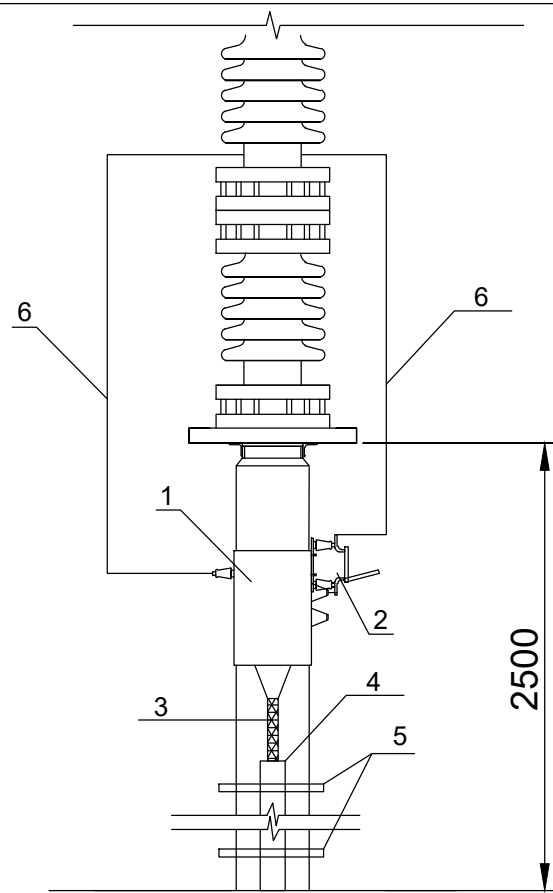
Подл. и дата

инв. № подл.

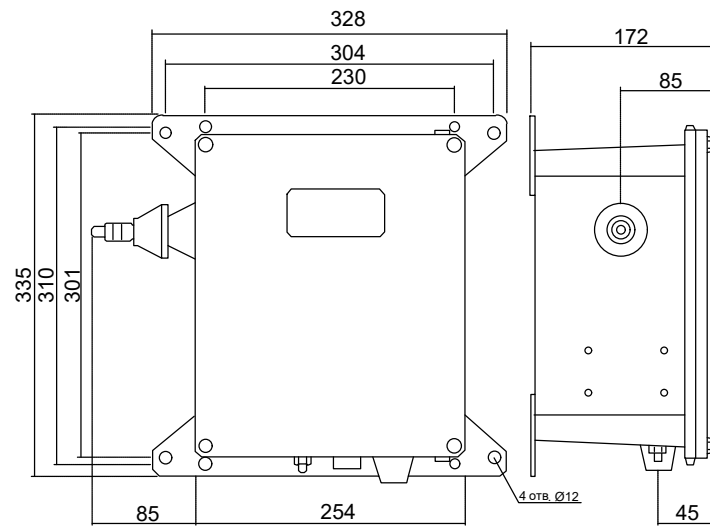
						№817005/2023/1/190P.CC			
						Разработка ПСД "Модернизация ВЧ-канала №520 ЮКГРЭС - Шу"			
Изм.	Кол.уч	Лист	№док	Подп.	Дата				
						Средства связи	Стадия	Лист	Листов
							РП	14	17
ГИП		Ахметов Д			05.23	Схема установки изоляторов			
Н.контр.		Актан А			05.23				
Разработал		Тажибаев А			05.23				
Проверил		Рустемов Ж			05.23				

Спецификация оборудования и материалов

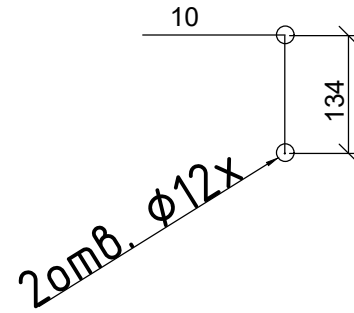
Поз.	Обозначение	Наименование	Кол.	Масса ед., кг	Примечание
1	ФП-3200	Фильтр присоединения, шт.	1		
2	PB0-10	Разъединитель однополюсный, шт.	1		
3	PK-75-9-12	РК кабель, м	1,5		
4	д.32	ПНД труба, м	1,5		
5	0,7x20 нерж 409	Хомут ленточный с замком, шт	5		
6	сеч. 25x3	Шина медная, м	10		
7	МКЭКШ 3 мм	Провод медный луженный, м	5		
8	50-12-11-М	Кабельный наконечник, шт	4		
9	M10x40	Болт с гайкой и 2-мя шайбами	4		
10	M12x40	Болт с гайкой и 2-мя шайбами	2		



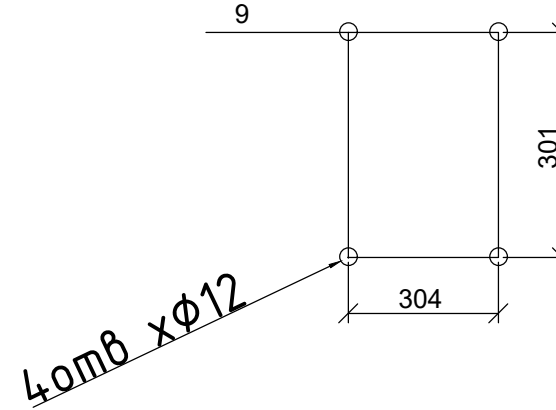
Фильтр присоединения



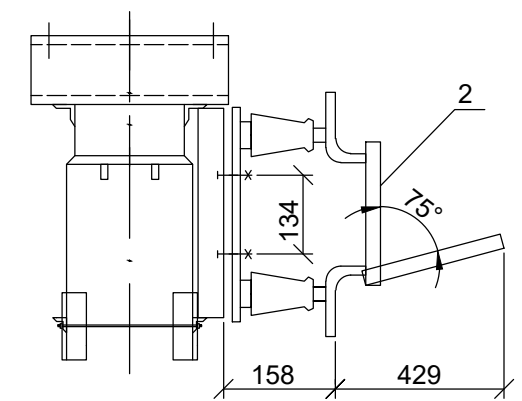
Разметка крепления однополюсного разъединителя



Разметка крепления фильтра присоединения



Узел 1



Примечания

1. Установка разработана на основании чертежа "Руководство по эксплуатации ЖИУК.673430.044 РЭ".

						№817005/2023/1/190P.CC			
						Разработка ПСД "Модернизация ВЧ-канала №520 ЮКГРЭС - Шу"			
Изм.	Кол.уч	Лист	№док	Подп.	Дата				
						Средства связи	Стадия	Лист	Листов
							РП	15	17
ГИП	Ахметов Д				05.23	Схема установки фильтра присоединения и разъединителя РВ0			
Н.контр.	Актан А				05.23				
Разработал	Тажидбаев А				05.23				
Проверил	Рустемов Ж				05.23				



Инв.№подл.	Взам.инв. №
Подп. и дата	

Обозначение кабеля, провода	Трасса		Участок трассы кабеля, провода	Кабель, провод					
	Начало	Конец		по проекту			проложен		
				Марка	Кол., число и сечение жил	Длина, м	Марка	Кол., число и сечение жил	Длина, м
ПС 500 кВ ЮКГРЭС									
РК1	Фильтр присоединения фаза А и В	Шкаф ВЧ №520 панель №343	по территории ПС и по существующим кабельным каналам	РК-75-9-12	1x1,40	540			
СК1	Щит питания ЛАЗ	Шкаф ВЧ №520 панель №343	по существующим кабельным каналам	ВВГ	3x2,5	80			
ЗК1	Шкаф ВЧ №520 панель №343	По месту установки	по существующим кабельным каналам	ПВЗ	1x25	5			
ПС 500 кВ Шу									
РК1	Фильтр присоединения фаза А и В	Шкаф ВЧ №520 панель №51	по территории ПС и по существующим кабельным каналам	РК-75-9-12	1x1,40	500			
СК1	Щит питания ЛАЗ	Шкаф ВЧ №520 панель №51	по существующим кабельным каналам	ВВГ	3x2,5	65			
ЗК1	Шкаф ВЧ №520 панель №51	По месту установки	по существующим кабельным каналам	ПВЗ	1x25	5			

Взам.инв. №
Подп. и дата
Инв.№подл.

						№817005/2023/1/190P.CC		
						Разработка ПСД "Модернизация ВЧ-канала №520 ЮКГРЭС - Шу"		
Изм.	Кол.уч	Лист	№док	Подп.	Дата			
						Средства связи		
						РП	16	17
ГИП		Ахметов Д			05.23	Кабельный журнал		
Н.контр.		Актан А			05.23			
Разработал		Тажидбаев А			05.23			
Проверил		Рустемов Ж			05.23			



		№ П.П.	Наименование работ	Ед. изм	Кол-во	Примечание	
			ПС 500 кВ Шу				
		1	Монтаж проектируемого ВЧ шкафа №520	шт.	1		
		2	Настройка одного симплексного канала телемеханики при настроенном канале связи (торнадо) ВЧ канал №520	шт.	1		
		3	Настройка одного канала управления аппаратуры ВЧ связи при настроенном канале связи №520	шт.	1	вес шкафа 350 кг	
		4	Настройка команд РЗ и ПА на аппаратуре ВЧ связи при настроенном канале связи №520	шт.	1		
		5	Монтаж ВЧ заградителя	шт.	2		
		6	Монтаж РВО	шт.	2		
		7	Монтаж Фильтра присоединения	шт.	2		
		8	Монтаж изоляторов	шт.	140		
		9	Монтаж ЛПА для ВЧЗ и подвески АС	шт.	94		
		10	Монтаж ПНД трубы с помощью хомута	м.	3		
		11	Монтаж шины медной	м.	20		
		12	Монтаж кабеля медного луженного	м.	10		
		13	Подвеска провода АС-400	м.	180		
		14	Прокладка РК кабеля	м.	540		
		15	Прокладка силового кабеля ВВГ 3х2,5	м.	80		
		16	Прокладка кабеля заземления ПВ-3 1х25	м.	5		
		17	Демонтаж существующего шкафа №520	шт.	1		
		18	Демонтаж ВЧ заградителя	шт.	2		
		19	Демонтаж РВО	шт.	2		
		20	Демонтаж фильтра присоединения	шт.	2		
		21	Демонтаж РК кабеля	м.	540		
		22	Демонтаж РЗиПА кабеля	м.	100		
		23	Демонтаж ВВГ кабеля	м.	80		
		24	Демонтаж провода АС-400	м.	180		
		25	Демонтаж изоляторов	шт.	140		
Инв.№подл.	Подп. и дата					№817005/2023/1/190Р.СС	Лист
							15/2
		Изм.	Кол.уч	Лист	№док		Подп.

№	Наименование и технические характеристики	Тип, марка оборудования, изделия, обозначения стандарта	Код оборудования, изделия	Завод-изготовитель	измер.	кол-во	масса единицы кг	примечание
	ПС ЮКГРЭС							
1	АКСТ РЗПА 2 к 32 ком 80 Вт	АКСТ Линия-СР (АДАСЭ - 1шт E&M (6проводка) - 1шт, FXO/FXS-1шт Ethernet-1шт, RS232(V.24)-2шт, модуль FSK - 1шт)			шт.	1		
2	Шкаф Линия СР в комплекте блок розеток и вентилятор	УПАСК 32 TX/RX			шт.	1		
3	ВЧ заградитель, R _z min=470 Ом, 347±10 кг, УХЛ1	ВЗ-2000-0,25 (134-236кГц)			шт.	2		
4	Фильтр присоединения фаза-фаза с дифференциальным трансформатором Z _{лт} =2*275=550 Ом, УХЛ1	ФП-4650 (114-356 кГц)			шт.	2		
6	Разъединитель однополюсный	РВО-10/400 УХЛ2			шт.	2		
7	Распорка дистанционная глухая трехлучевая	ЗРГ-3-400А			шт.	12		
8	Провод сталеалюминиевый	АС-400/51			м.	340		
9	Зажим аппаратный прессуемый	ЗА2А-500-4			шт.	8		
10	Ушко типа однолапчатое	УС-7-16			шт.	8		
11	Коромысло	2КУ-12-1			шт.	2		
12	Звено типа переходное	ПРТ-7/16-2			шт.	2		
13	Звено промежуточное	ПТМ-75-2			шт.	2		
14	Звено промежуточное	ПРТ-12-1			шт.	4		
15	Звено промежуточное	2ПР-12-1			шт.	8		
16	Звено промежуточное	ПР-12-6			шт.	4		
17	Серьга	СР-12-16			шт.	8		
18	Скоба двойная трехлапчатая	СКТ-12-1			шт.	8		
19	Зажим поддерживающий глухой	ЗПГН-5-7			шт.	4		
20	Ушки специальные	УС-16-20			шт.	4		
21	Протектор защитный спиральный	ПЗС-27,5-03			шт.	24		

						№817005/2023/1/190Р.СС.СО		
						Разработка ПСД "Модернизация ВЧ-канала №520 ЮКГРЭС - Шу"		
Изм.	Кол.уч	Лист	№док	Подп.	Дата			
						Средства связи		
						РП	1/1	3
ГИП	Ахметов Д				05.23	Спецификация оборудования и материалов		
Н.контр.	Акман А				05.23			
Разработал	Тажидиев А				05.23			
Проверил	Рустемов Ж				05.23			
						TOO «Sit-Stroy» One vision - One goal		

№	Наименование и технические характеристики	Тип, марка оборудования, изделия, обозначения стандарта	Код оборудования, изделия	Завод-изготовитель	измер.	кол-во	масса единицы кг	примечание
22	Распорки изолирующие	РМИД 60/500			шт.	2		
23	Болт с двумя гайками и шайбами ГОСТ7798-70 5915-70	M-12x50			шт.	48		
24	Узел крепления гирлянды	КГП-7-3			шт.	4		
25	Изолятор линейный подвесной тарельчатый стеклянный	ПС70Е			шт.	140		
26	ПНД труба	д.32			м	3		
27	Хомут ленточный с замком	0,7x20 нерж 409			шт.	10		
28	Шина медная	сеч. 25x3			м.	20		
29	Провод медный луженный	МКЭКШ 3 мм			м.	10		
30	Кабельный наконечник	50-12-11-M			шт.	8		
31	Болт с гайкой и 2-мя шайбами	M10x40			шт.	8		
32	Болт с гайкой и 2-мя шайбами	M12x40			шт.	4		
33	Силовой кабель	ВВГнг-Ls 3x2.5			м.	80		
34	Кабель заземления	ПВЗ 1x25			м.	5		
35	РК кабель	РК-75-9-12			м.	540		
	ПС 500 кВ Шу							
1	АКСТ РЗПА 2 к 32 ком 80 Вт	АКСТ Линия-СР (АДАСЭ - 1шт E&M (6проводка) - 1шт, FX0/FXS-1шт Ethernet-1шт, RS232(V.24)-2шт, модуль FSK - 1шт)			шт.	1		
2	Шкаф Линия СР в комплекте блок розеток и вентилятор	УПАСК 32 ТХ/РХ			шт.	1		
3	ВЧ заградитель, R _{zmin} =470 Ом, 347±10 кг, УХЛ1	ВЗ-2000-0,25 (134-236кГц)			шт.	2		
4	Фильтр присоединения фаза-фаза с дифференциальным трансформатором Z _{лт} =2*275=550 Ом, УХЛ1	ФП-4650 (114-356 кГц)			к-кт.	1		
6	Разъединитель однополюсный	РВО-10/400 УХЛ2			шт.	2		
7	Зажим разъёмный ответвительный прессуемый	РОА-500-1			шт.	12		
8	Распорка дистанционная глухая трехлучевая	ЗРГ-3-400А			шт.	6		
9	Провод сталеалюминиевый	АС-400/51			м.	180		
10	Зажим аппаратный прессуемый	ЗА2А-500-4			шт.	4		
11	Ушко типа однолапчатое	УС-7-16			шт.	8		

Изм.	Кол.уч	Лист	№док	Подп.	Дата

№817005/2023/1/190P.CC.CO

Лист

1/2

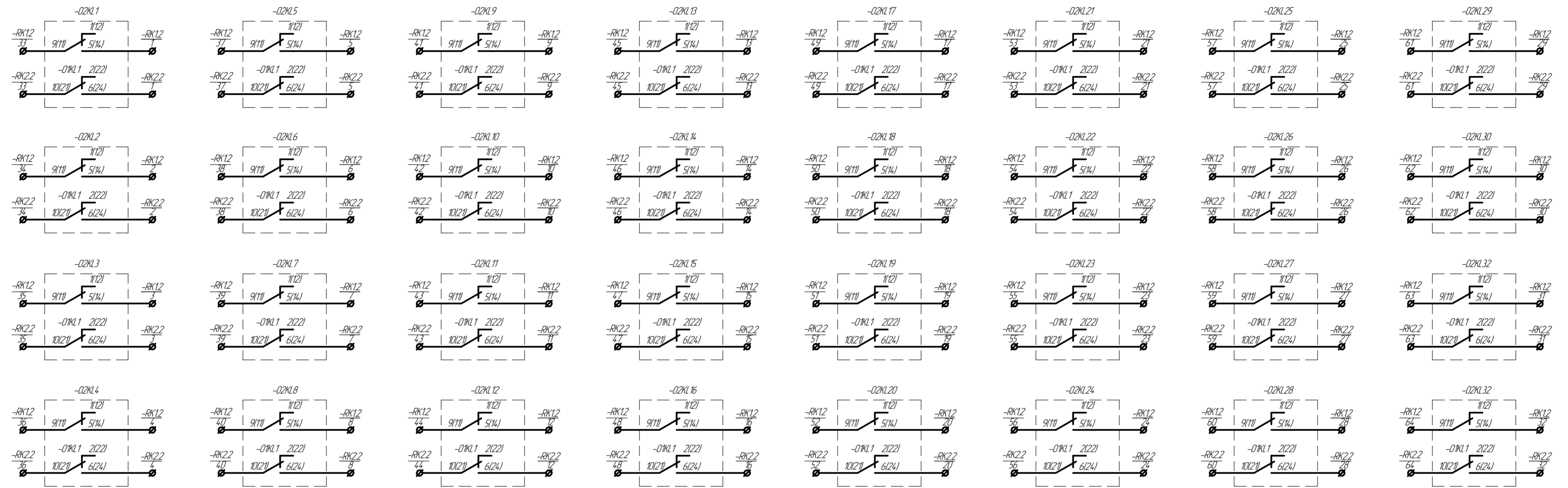
№	Наименование и технические характеристики	Тип, марка оборудования, изделия, обозначения стандарта	Код оборудования, изделия	Завод-изготовитель	измер.	кол-во	масса единицы кг	примечание
12	Коромысло	2КУ-12-1			шт.	2		
13	Звено типа переходное	ПРТ-7/16-2			шт.	2		
14	Звено промежуточное	ПТМ-75-2			шт.	2		
15	Звено промежуточное	ПРТ-12-1			шт.	4		
16	Звено промежуточное	2ПР-12-1			шт.	8		
17	Звено промежуточное	ПР-12-6			шт.	4		
18	Серьга	СР-12-16			шт.	8		
19	Скоба двойная трехлапчатая	СКТ-12-1			шт.	10		
20	Зажим поддерживающий глухой	ЗПГН-5-7			шт.	4		
21	Ушки специальные	УС-16-20			шт.	4		
22	Протектор защитный спиральный	ПЭС-27,5-03			шт.	12		
23	Болт с двумя гайками и шайбами ГОСТ7798-70 5915-70	М-12x50			шт.	24		
24	Узел крепления гирлянды	КГП-7-3			шт.	4		
25	Изолятор линейный подвесной тарельчатый стеклянный	ПС70Е			шт.	140		
26	ПНД труба	д.32			м	3		
27	Хомут ленточный с замком	0,7x20 нерж 409			шт.	10		
28	Шина медная	сеч. 25x3			м.	20		
29	Провод медный луженный	МКЭКШ 3 мм			м.	10		
30	Кабельный наконечник	50-12-11-М			шт.	8		
31	Болт с гайкой и 2-мя шайбами	М10x40			шт.	8		
32	Болт с гайкой и 2-мя шайбами	М12x40			шт.	4		
33	Силовой кабель	ВВГнг-Ls 3x2.5			м.	65		
34	Кабель заземления	ПВЗ 1x25			м.	5		
35	РК кабель	РК-75-9-12			м.	500		

Изм.	Кол.уч	Лист	№ док	Подп.	Дата

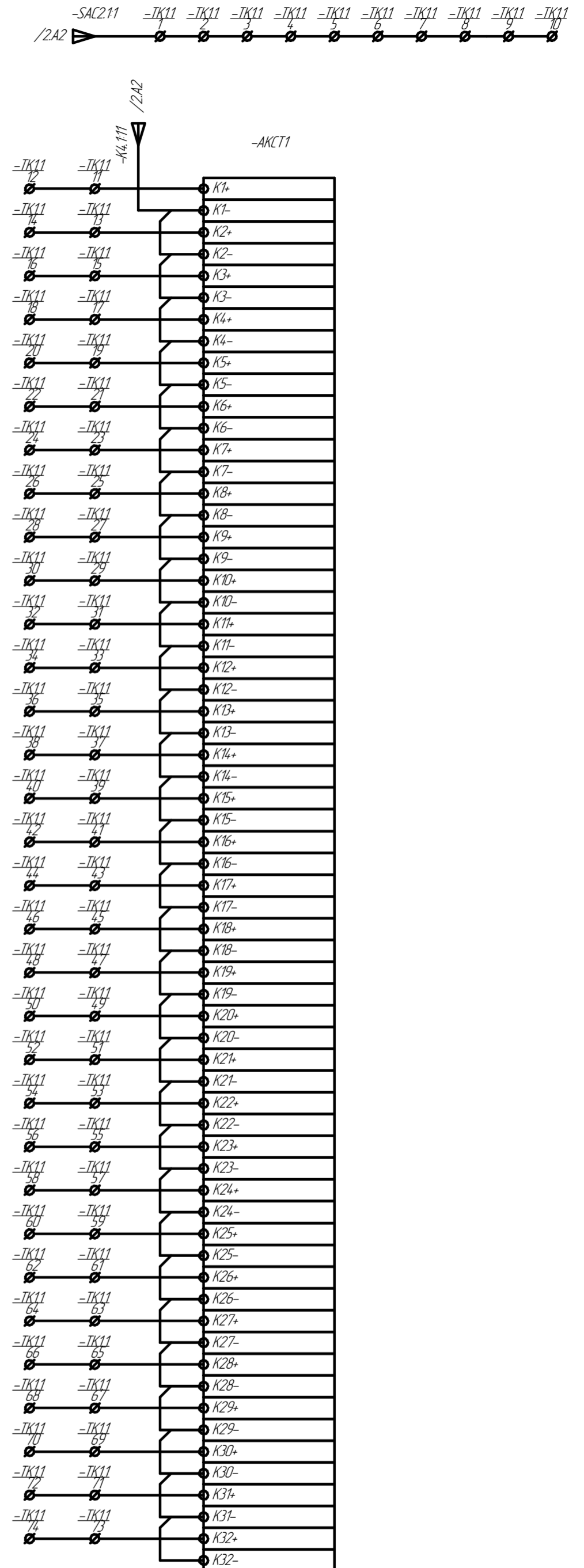
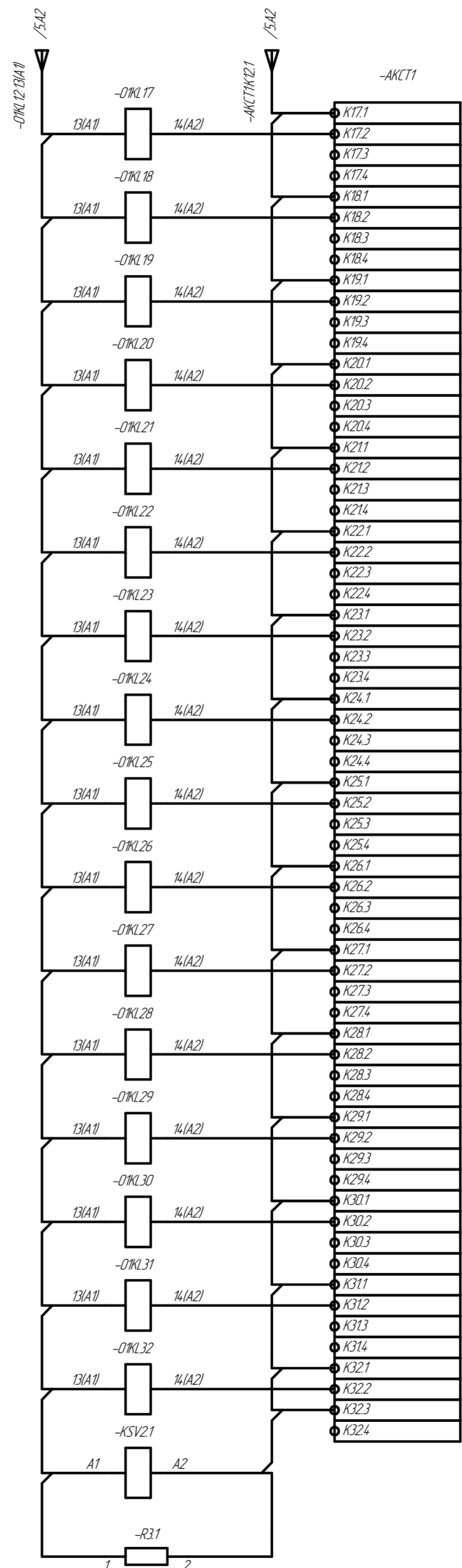
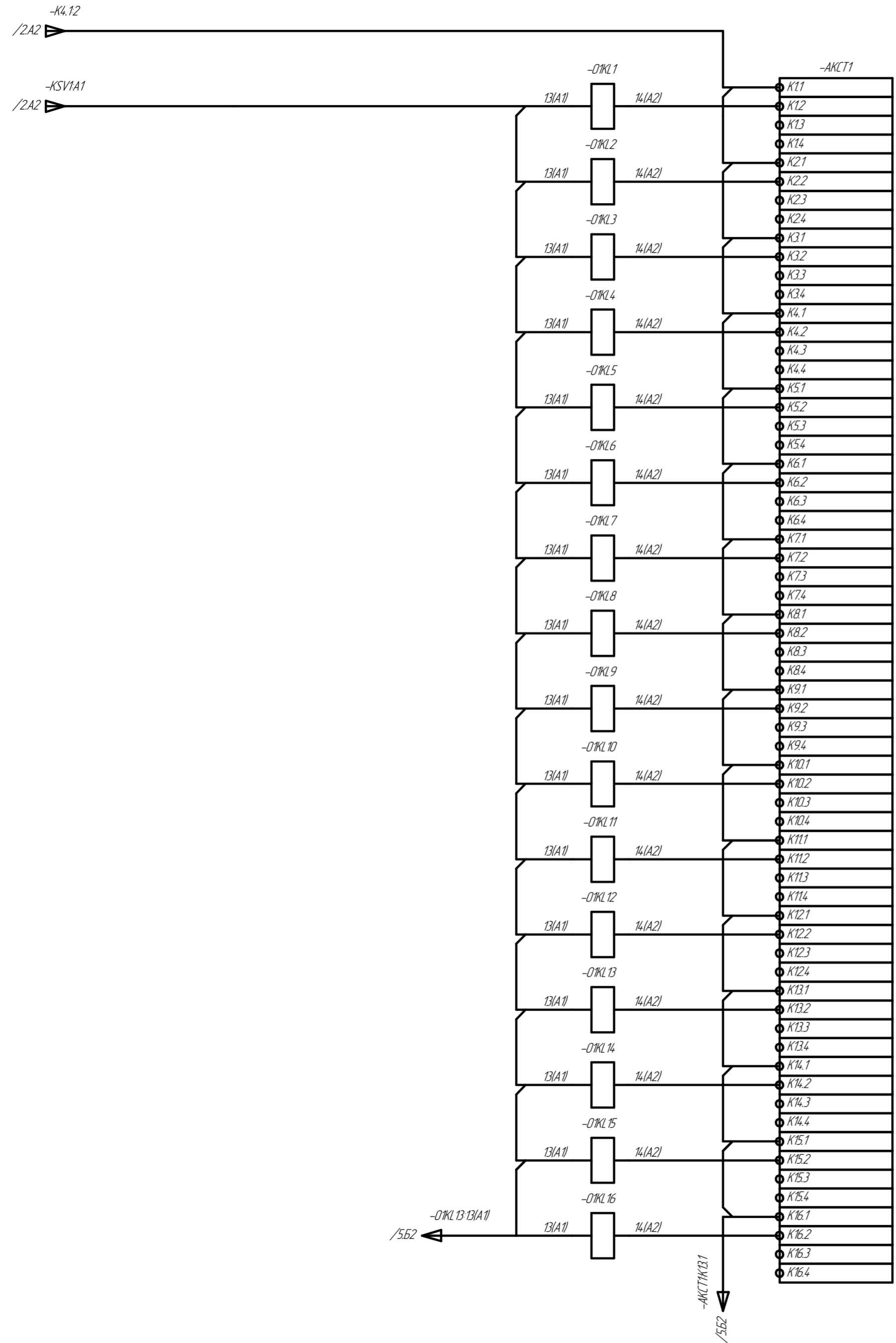
№817005/2023/1/190Р.С.С.СО

Лист

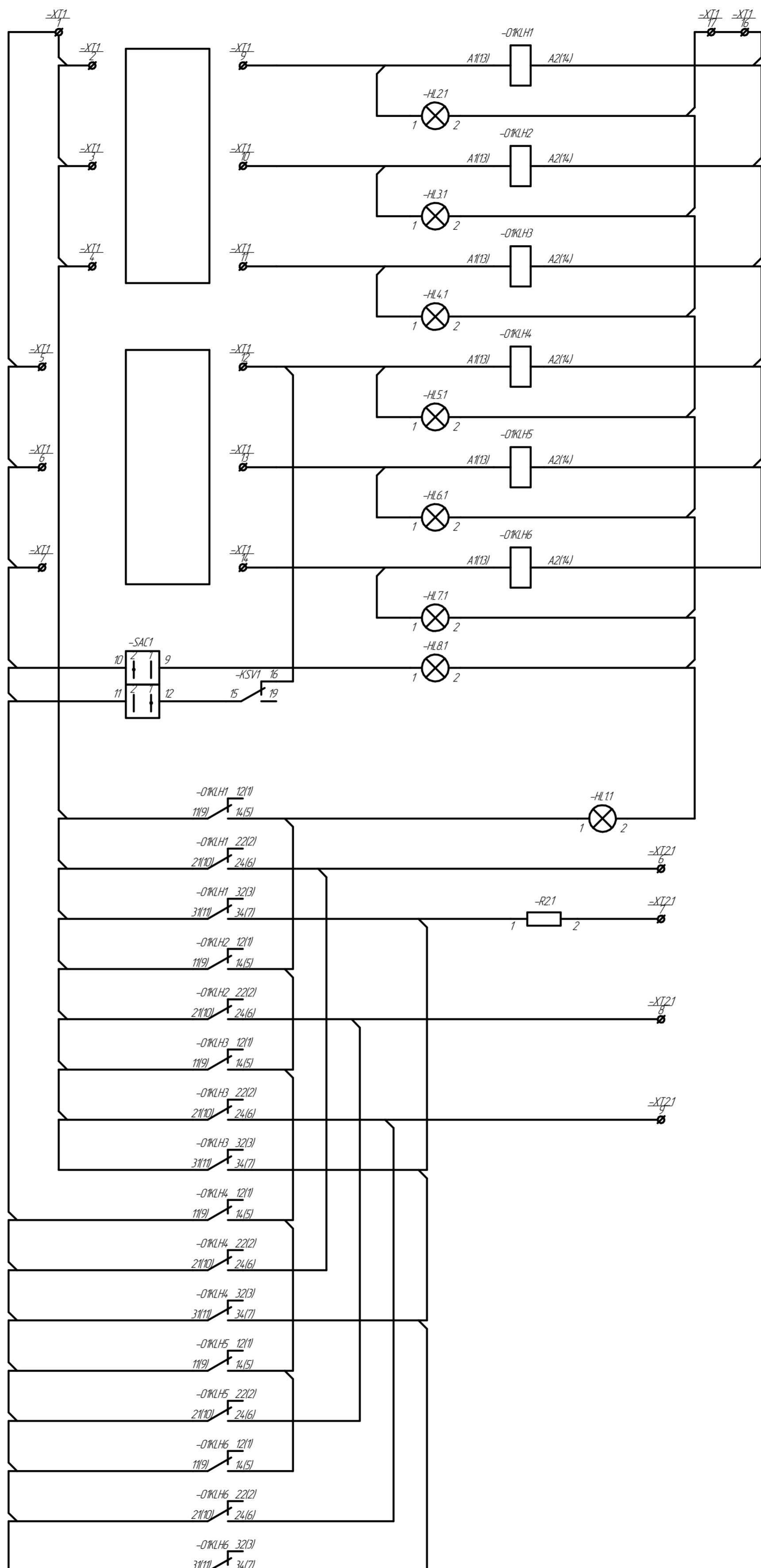
1/3



Ինձ. № թան.	Վազմ. անձ. №	Ինձ. № ծածկ.	Ստոր. և թվա.



Ին՝. № քաղ.	Վազմ. և՛. №	Ին՝. № ձևի.	Սահ. և՛ թվա



Инд. № подл.	Взам. инд. №	Инд. № дудл.	Подп. и дата

Изм.	Лист	№ докум.	Подп.	Дата

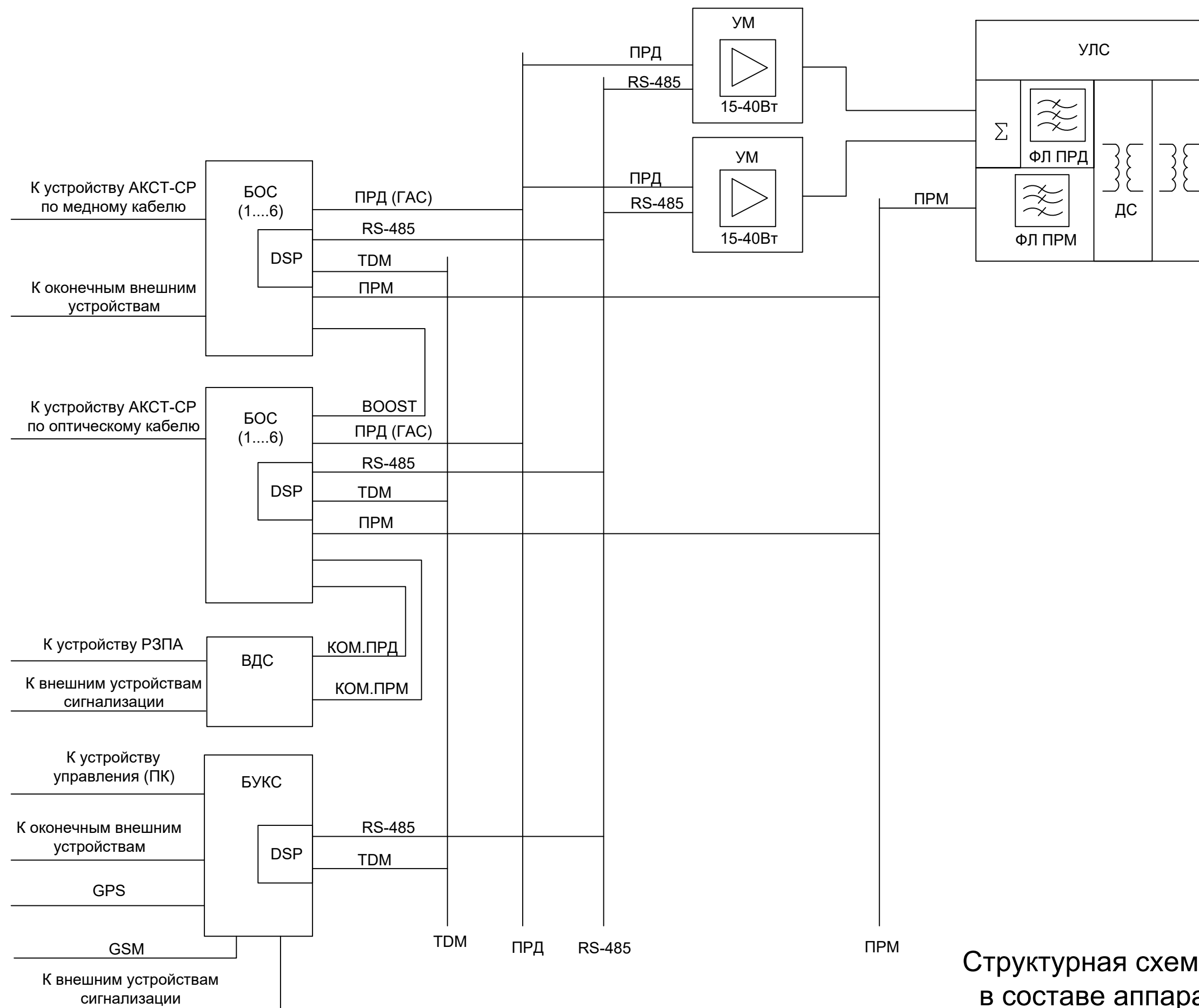
Схема принципиальная

Лист

4

1 Копировал

Формат А2



Структурная схема устройства в составе аппаратуры АКСТ Линия-СР

Взам. инв. №

Подл. и дата

Инв. №подл.