



*РЕСПУБЛИКА КАЗАХСТАН*

*ТОВАРИЩЕСТВО С ОГРАНИЧЕННОЙ ОТВЕТСТВЕННОСТЬЮ*

*ТОО «Сит-строй»*

*Заказчик: АО «KEGOC»*

*Рабочий проект*

*Разработка ПСД «Модернизация ВЧ канала*

*№259 на ПС-220кВ Сарбайская, ПС-500кВ Сокол»*

*ТОМ 4*

*Релейная защита и противоаварийная автоматика*

*№817006/2023/1/199Р. РЗПА*

*г. Актау – 2024 год*



**TOO «Sit-Stroy»**  
One vision - One goal

*РЕСПУБЛИКА КАЗАХСТАН*

*ТОВАРИЩЕСТВО С ОГРАНИЧЕННОЙ ОТВЕТСТВЕННОСТЬЮ*

*ТОО «Сит-строй»*

*Заказчик: АО «KEGOC»*

*Рабочий проект*

*Разработка ПСД «Модернизация ВЧ канала*

*№259 на ПС-220кВ Сарбайская»*

*Релейная защита и противоаварийная автоматика*

*№817006/2023/1/199Р. РЗПА*

Директор

Главный инженер проекта

*Акпанов*  
*Ахметов*

Акпанов Е.Н.

Ахметов Д.С.

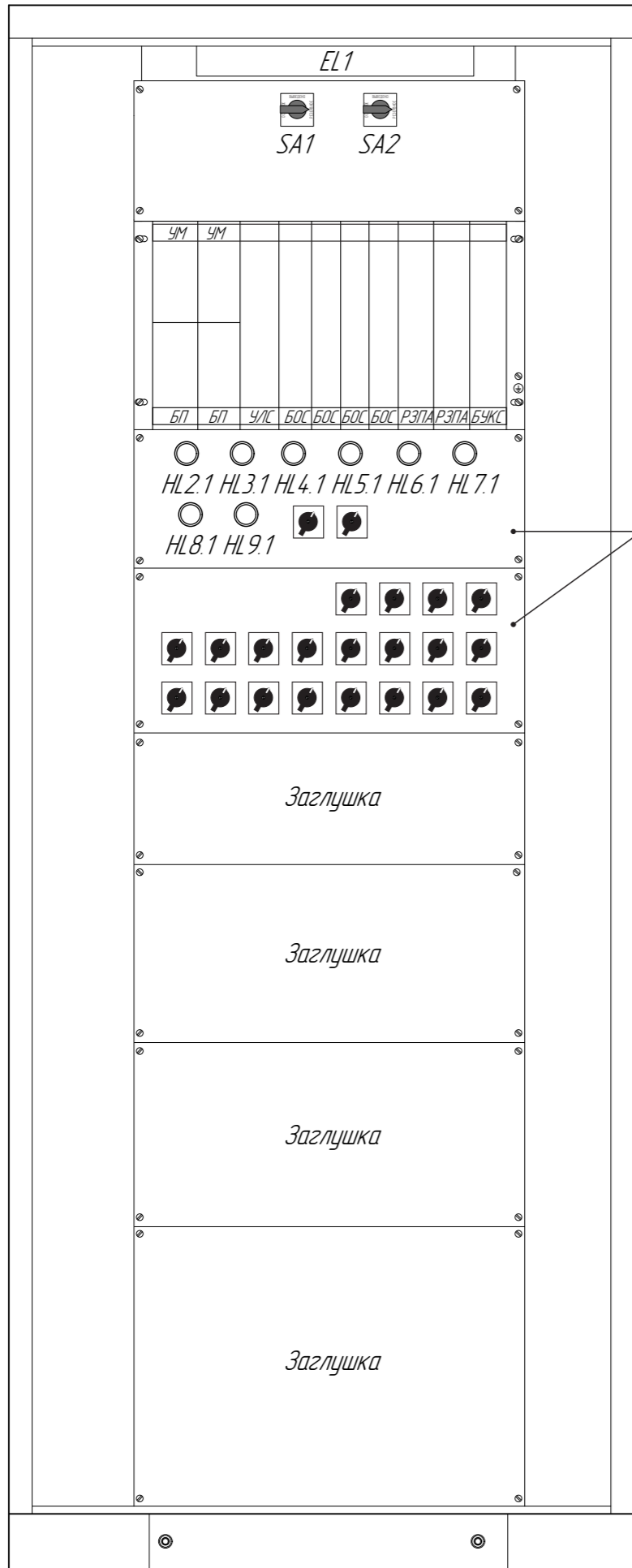


Инв. № подл.	
Подл. и дата	
Взам. инв. №	

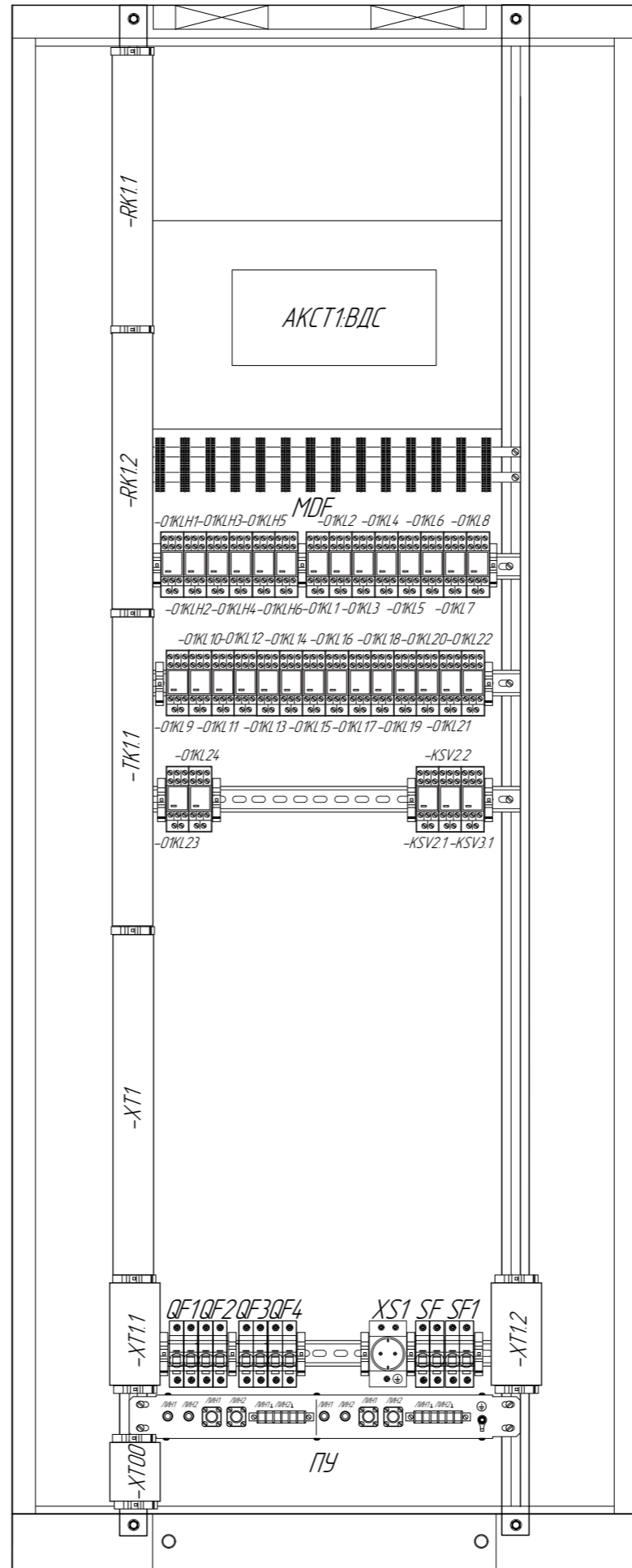
# Передняя панель

# Задняя панель

- 42
- 41
- 40
- 39
- 38
- 37
- 36
- 35
- 34
- 33
- 32
- 31
- 30
- 29
- 28
- 27
- 26
- 25
- 24
- 23
- 22
- 21
- 20
- 19
- 18
- 17
- 16
- 15
- 14
- 13
- 12
- 11
- 10
- 9
- 8
- 7
- 6
- 5
- 4
- 3
- 2
- 1



A



A



Инв. № подл.	Взам. инв. №.
Подп. и дата	

Изм.	Кол.уч.	Лист.	№ док.	Подпись.	Дата.	Расположение аппаратуры шкафу ВЧ канала №259 на ПС-220кВ «Сарбайская»	Лист 2/15
------	---------	-------	--------	----------	-------	--	--------------

Позиционное обозначение	Обозначение	Наименование	Кол-во	Примечание
	Шкаф 19" 42U 800x2000x800	Шкаф ШПА (Rx-Tx Линия-CP)		
AKCT1		Аппаратура АКСТ «Линия-CP» канала №259	1	
AKCT1.БП1 AKCT1.БП2		Блок питания АКСТ «Линия-Ц» канала №259	2	
EL		Светильник	1	
SQ1		Выключатель концевой	1	
ПУ		Переходное устройство	1	
TK11-2, RK11-2 RK2.1-2, XT1-2 XT11-2, XT00		Клеммные зажимы:		
	WEW 35/2 (1061200000)	Концевой стопор	21	
	UT4-MT (3046139)	Клемма с зоной размыкания	201	
	WDU 2,5 бж. (102000000)	Клемма проходная	141	
SF1	ABB 2CDS272001R0024	Выключатель автоматический S202-C2, 220 VAC	1	
QF1-QF4	ABB 2CDS272061R0064	Выключатель автоматический S202-C2UC, 220 VDC	2	
SF2	ABB	Выключатель автоматический S202-C10, 220 VAC	1	
XS1		Сервисная розетка In=16A	1	
SA11-SA21		Переключатель трехпозиционный (кулачковый)	2	
SA5-SA24		Переключатель двухпозиционный (кулачковый)	19	
HL2.1, HL5.1, HL9.1	EKF AD16-22HS	Лампа (Led) матрица d22мм (красная) 230 VDC	3	
HL4.1, HL7.1	EKF AD16-22HS	Лампа (Led) матрица d22мм (зеленая) 230 VDC	2	
HL3.1, HL6.1, HL8.1	EKF AD16-22HS	Лампа (Led) матрица d22мм (желтая) 230 VDC	3	
O1KLH1-O1KLH6		Реле промежуточное 6A 230 VDC	6	
O1KL1-O1KL24		Реле промежуточное 6A 230 VDC	24	
O1KSV2.1-2		Реле промежуточное 6A 230 VDC	2	

Инд. № подл.	Подп. и дата	Взам. инв. №

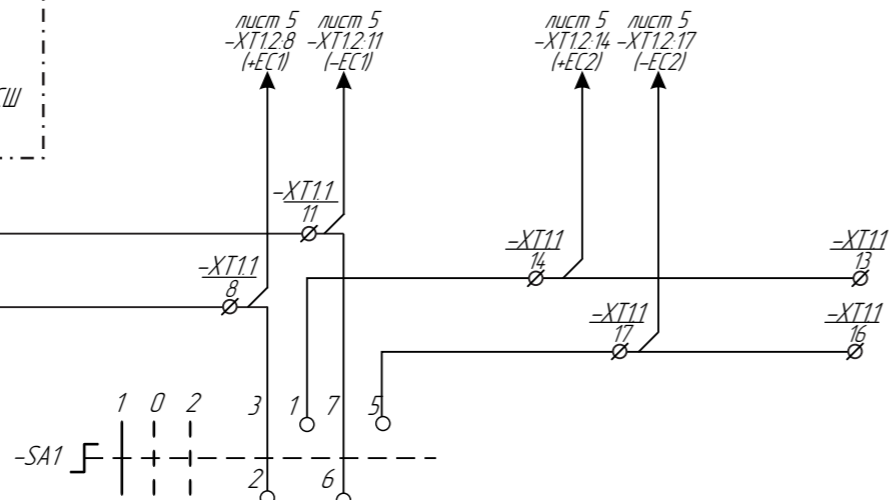
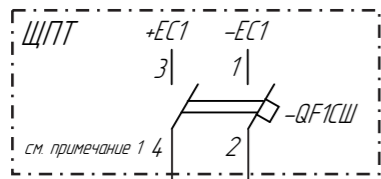
Изм.	Кол.уч.	Лист.	№ док.	Подпись.	Дата.

Перечень оборудования шкафа  
ВЧ канала №259 на ПС-220кВ «Сарбайская»

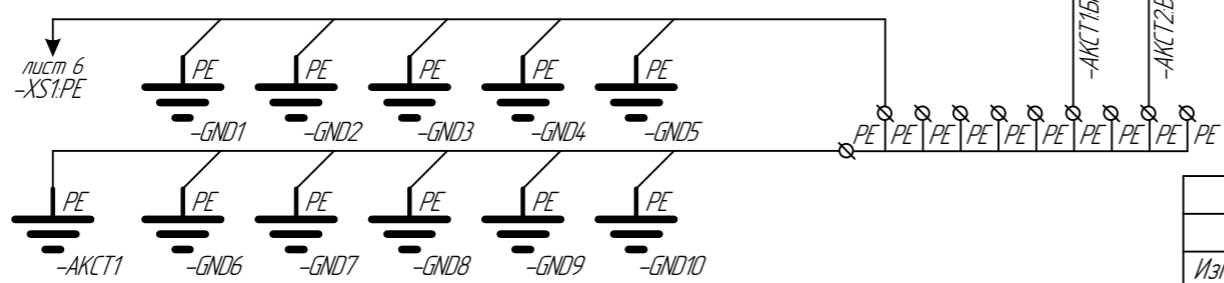
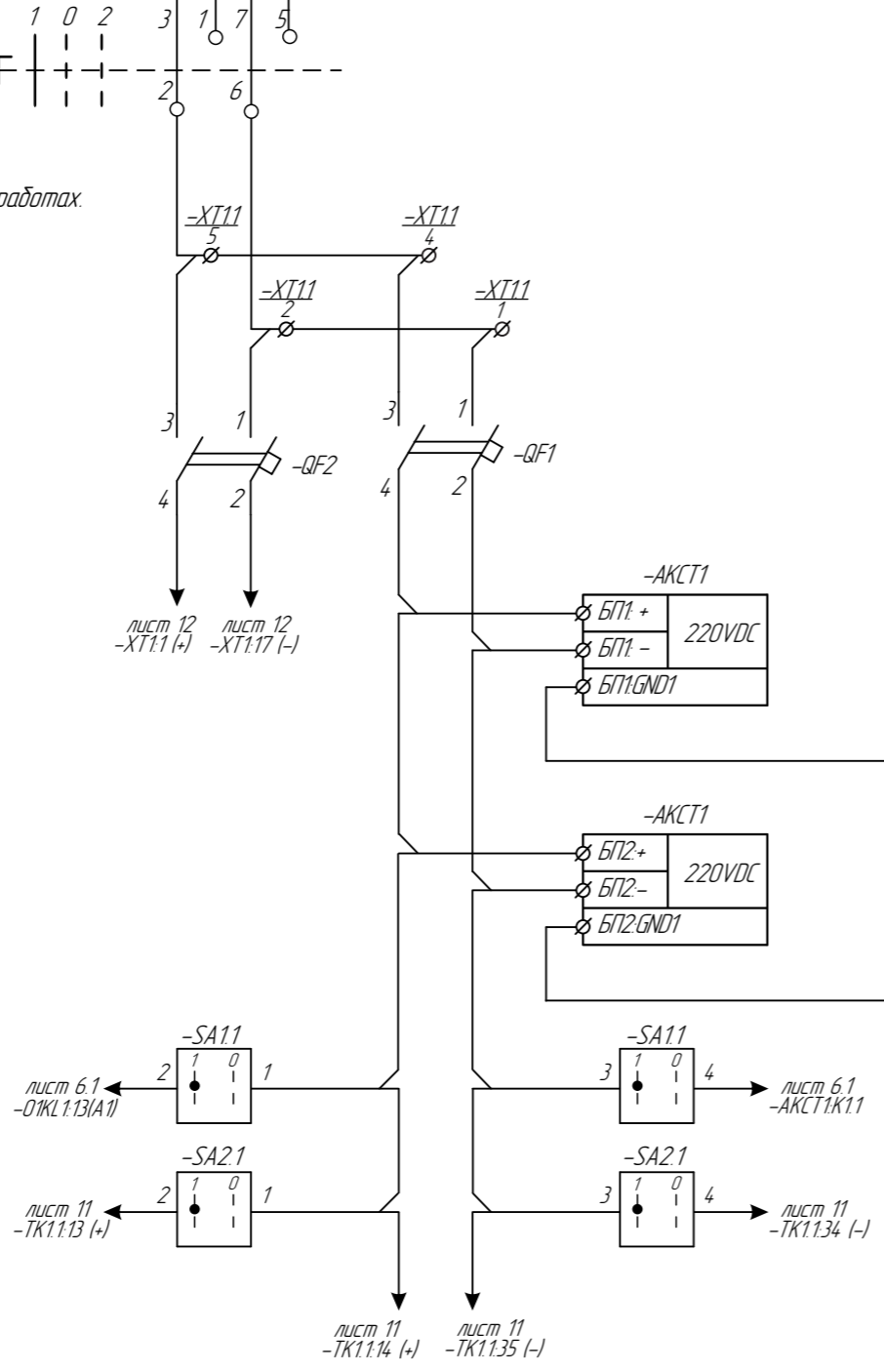
Лист  
3/15

Копировал

формат\_A3



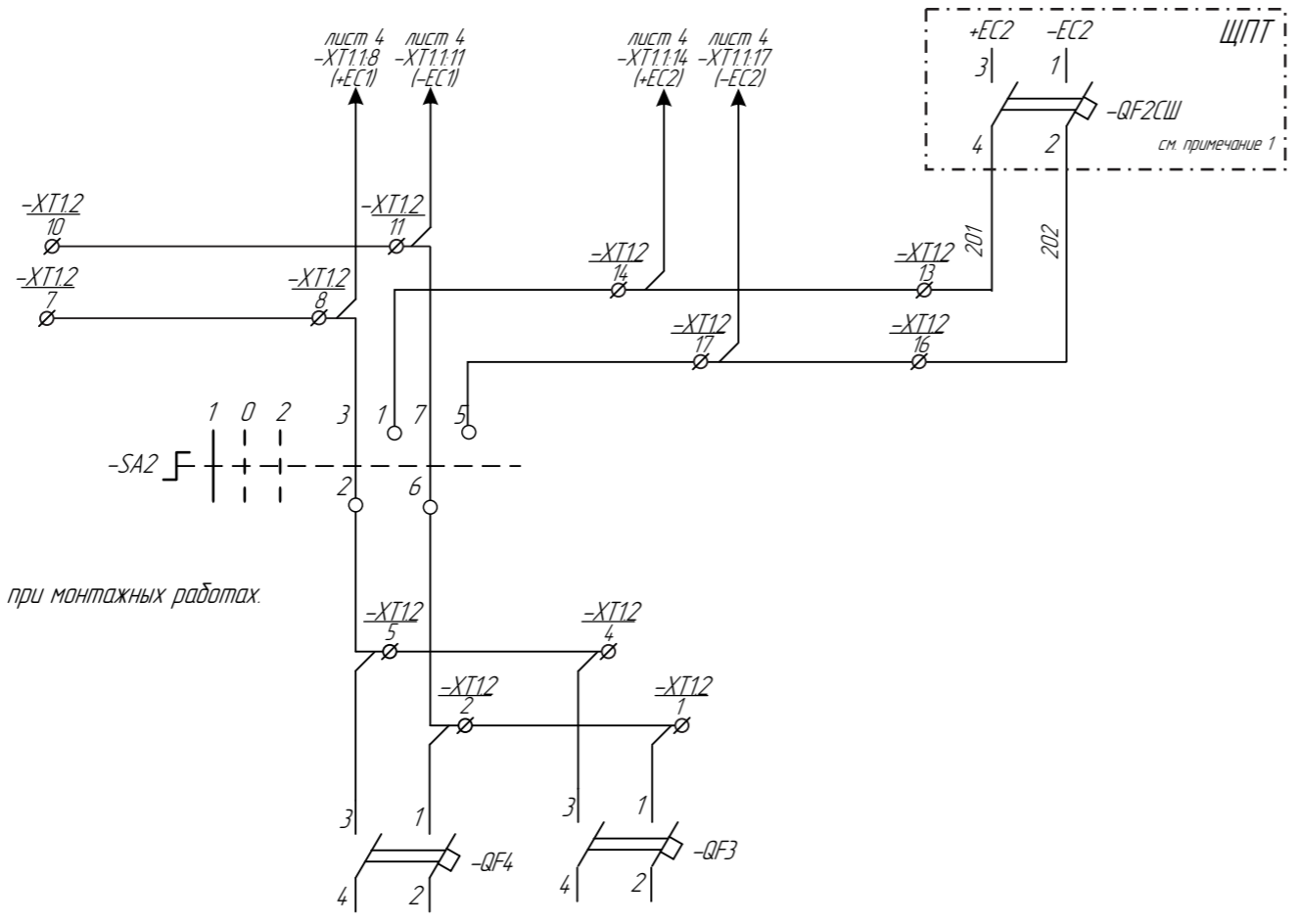
Примечание:  
1. Уточнить при монтажных работах.



Питание ПРМ/ПРД
Шинки питания оперативного тока
Выбор питания 1 - 1СШ 0 - Выведено 2 - 2СШ
Шинки питания оперативного тока
Автомат питания оперативных цепей цепей сигнализации
Блок питания АКСТ-СР БП1
Заземление БП1
Блок питания АКСТ-СР БП2
Заземление БП2
Переключатель ввода - вывода цепей приема команд ПА
Переключатель ввода - вывода цепей передачи команд ПА (резерв)
Шина заземления

Инд. № подл.	Подп. и дата	Взам. инв. №

Изм.	Кол.уч.	Лист.	№ док.	Подпись.	Дата.



Примечание:  
1. Уточнить при монтажных работах.

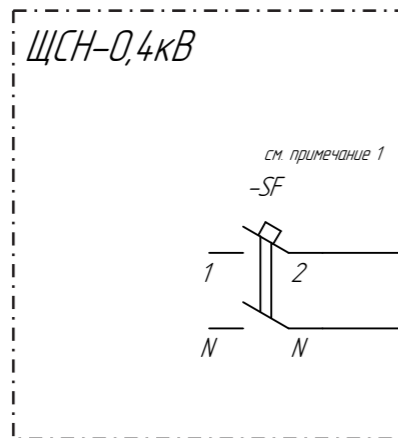
Питание ПРМ/ПРД
Шинки питания оперативного тока
Выбор питания 1 - 1СШ 0 - Выведено 2 - 2СШ
Шинки питания оперативного тока
Автомат питания оперативных цепей цепи сигнализации

Инв. № подл.	Подп. и дата	Взам. инв. №

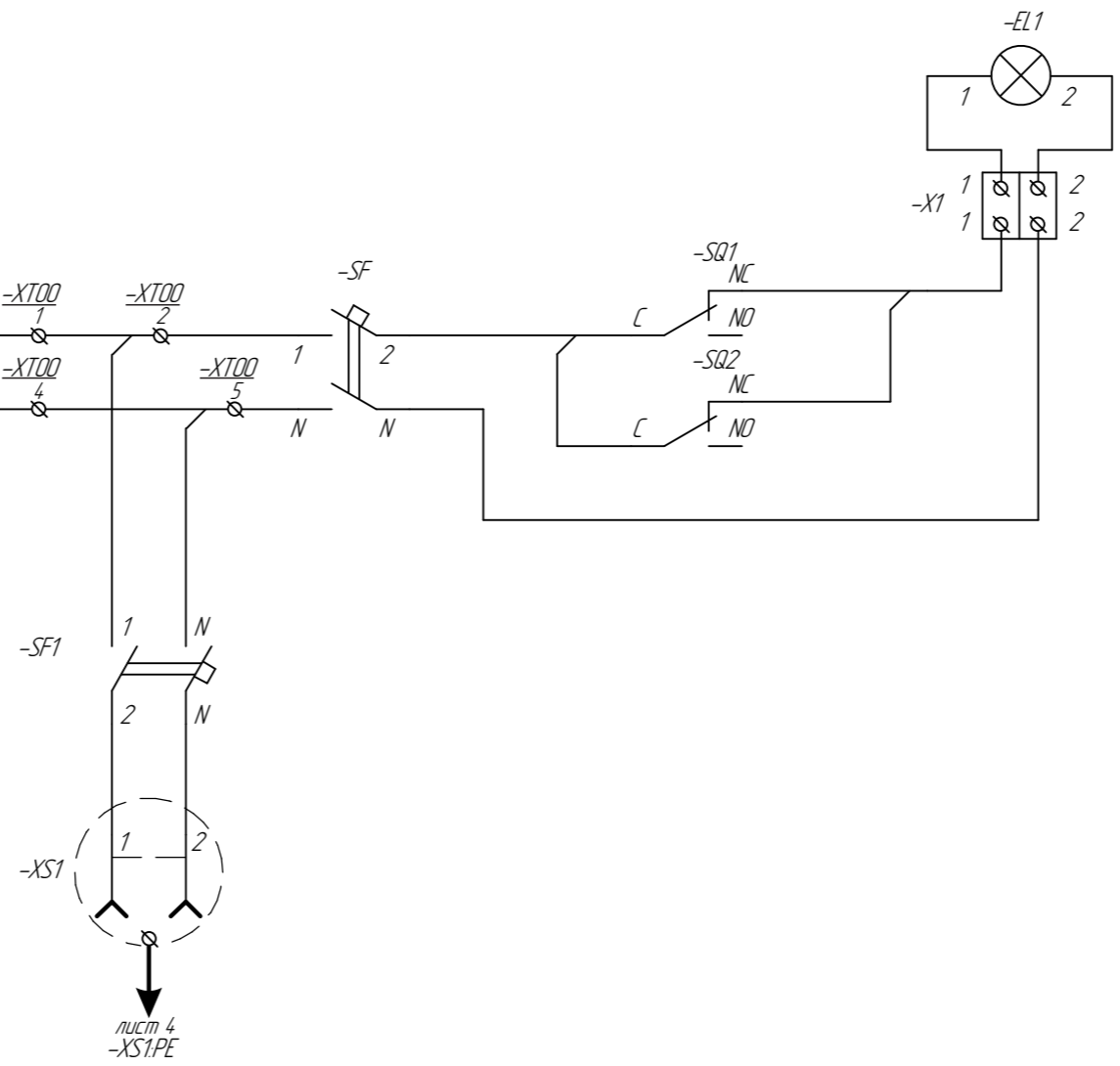
Изм.	Кол.уч.	Лист.	№ док.	Подпись.	Дата.

Цепи оперативного тока шкафа (резерв)

Лист  
5/15



Примечание:  
1. Уточнить при монтажных работах.



Лампа освещения
Автомат питания переменного тока Концевик открывания двери
Автомат питания сервисной розетки
Сервисная розетка
Заземление розетки

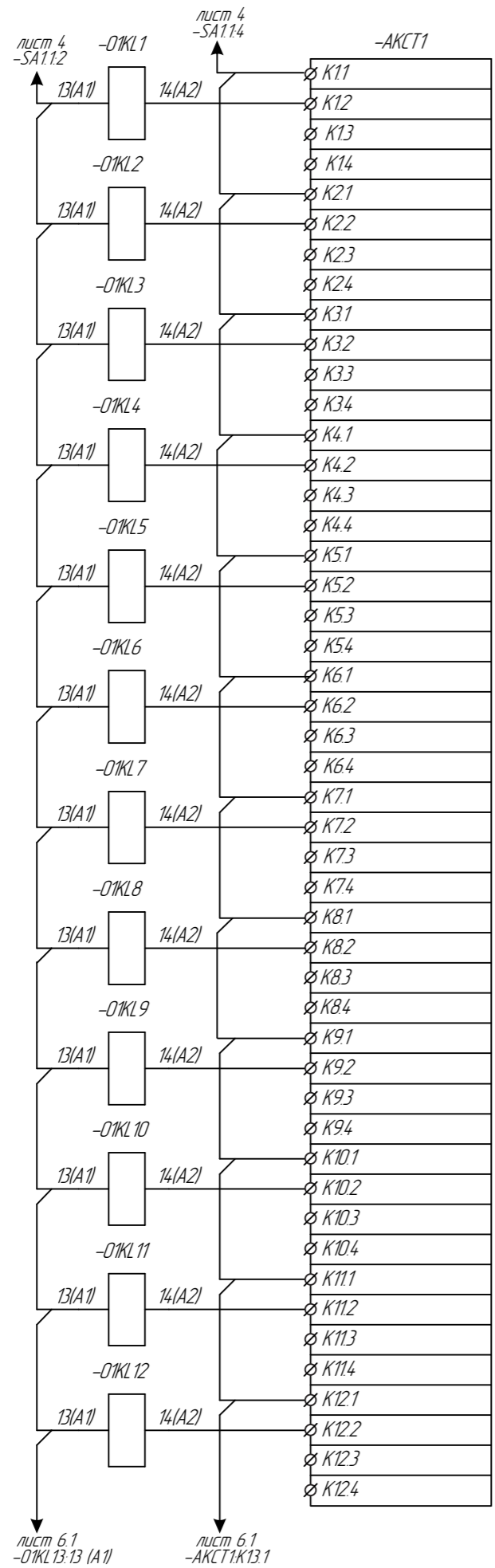
Инв. № подл.	Взам. инв. №

Изм.	Кол.уч.	Лист.	№ док.	Подпись.	Дата.

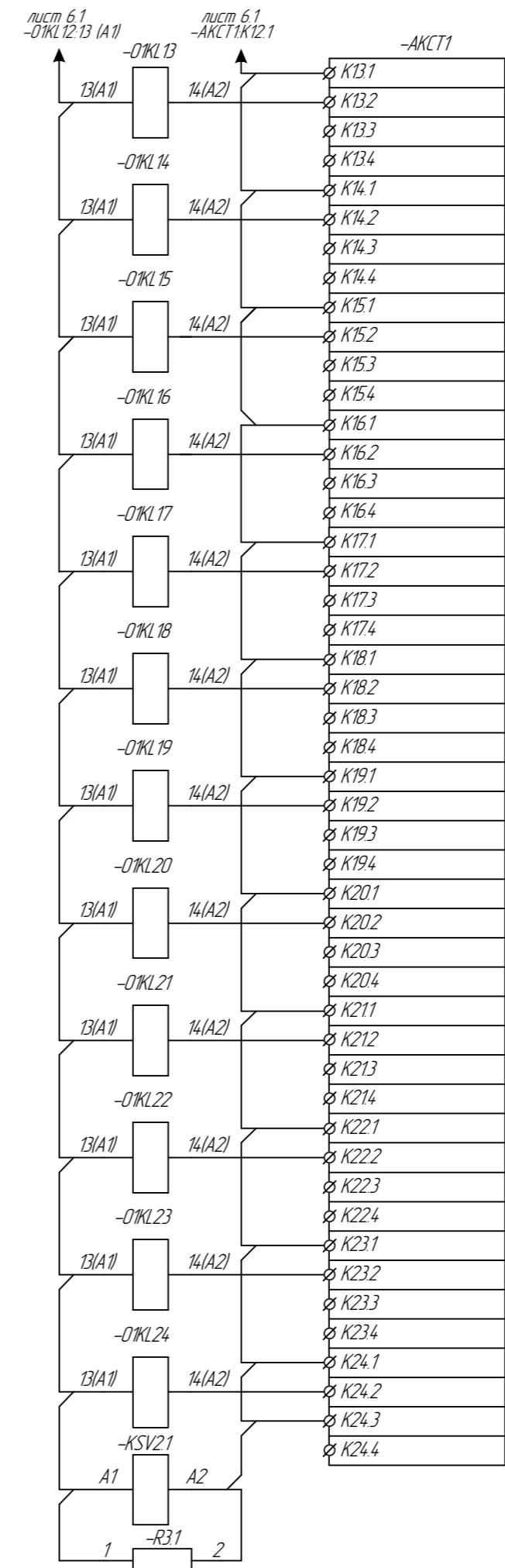
Цепи переменного ток шкафа  
ВЧ канала №259 на ПС-220кВ «Сарбайская»

Копировал

формат\_A3



- Реле - повторитель Команды\_1
- Реле - повторитель Команды\_2
- Реле - повторитель Команды\_3
- Реле - повторитель Команды\_4
- Реле - повторитель Команды\_5
- Реле - повторитель Команды\_6
- Реле - повторитель Команды\_7
- Реле - повторитель Команды\_8
- Реле - повторитель Команды\_9
- Реле - повторитель Команды\_10
- Реле - повторитель Команды\_11
- Реле - повторитель Команды\_12

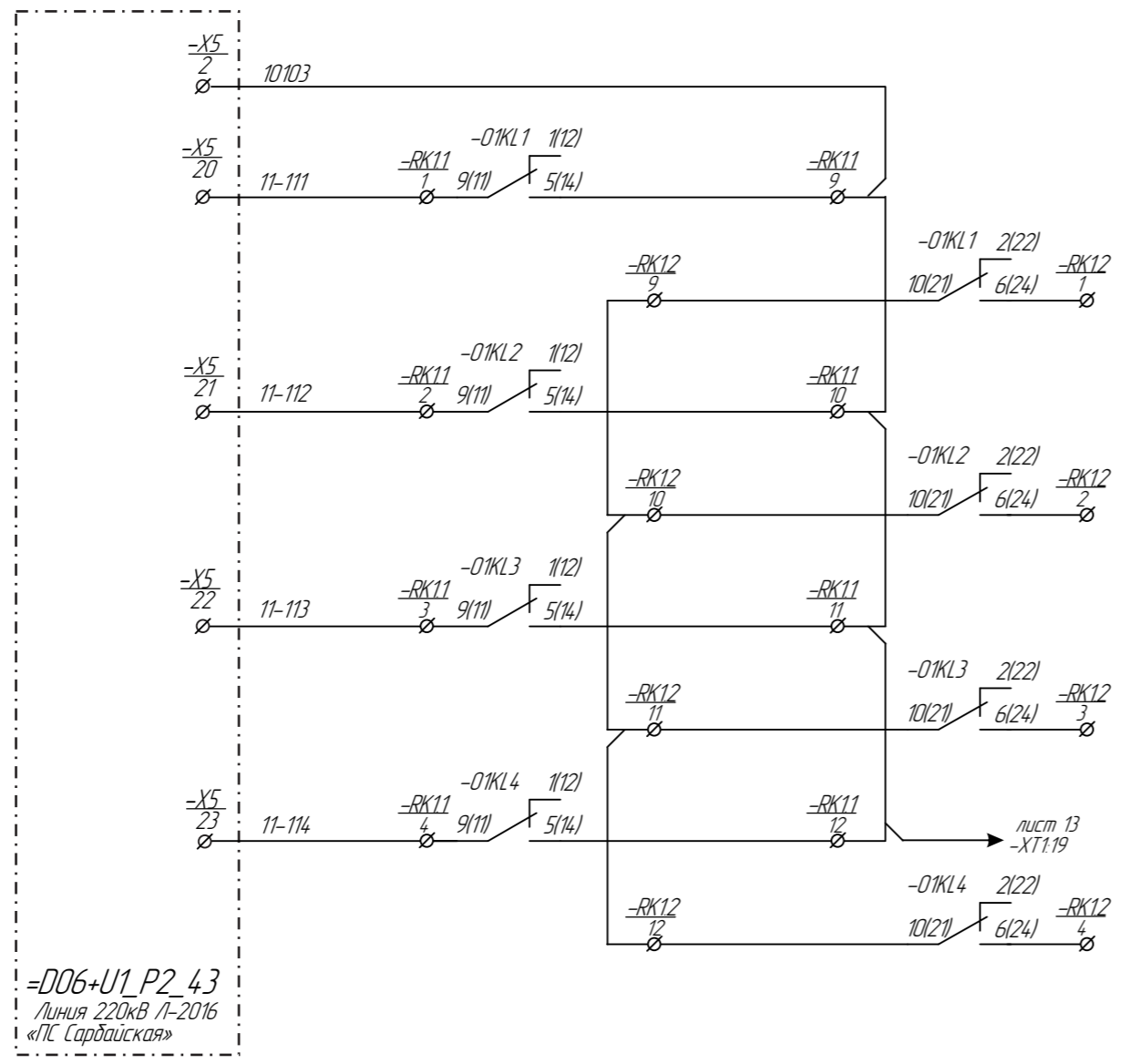


- Реле - повторитель Команды\_13
- Реле - повторитель Команды\_14
- Реле - повторитель Команды\_15
- Реле - повторитель Команды\_16
- Реле - повторитель Команды\_17
- Реле - повторитель Команды\_18
- Реле - повторитель Команды\_19
- Реле - повторитель Команды\_20
- Реле - повторитель Команды\_21
- Реле - повторитель Команды\_22
- Реле - повторитель Команды\_23
- Реле - повторитель Команды\_24
- Реле контроля оперативных цепей приемника

Взам. инв. №	
Подп. и дата	
Инв. № подл.	

Изм.	Кол.уч.	Лист.	№ док.	Подпись.	Дата.



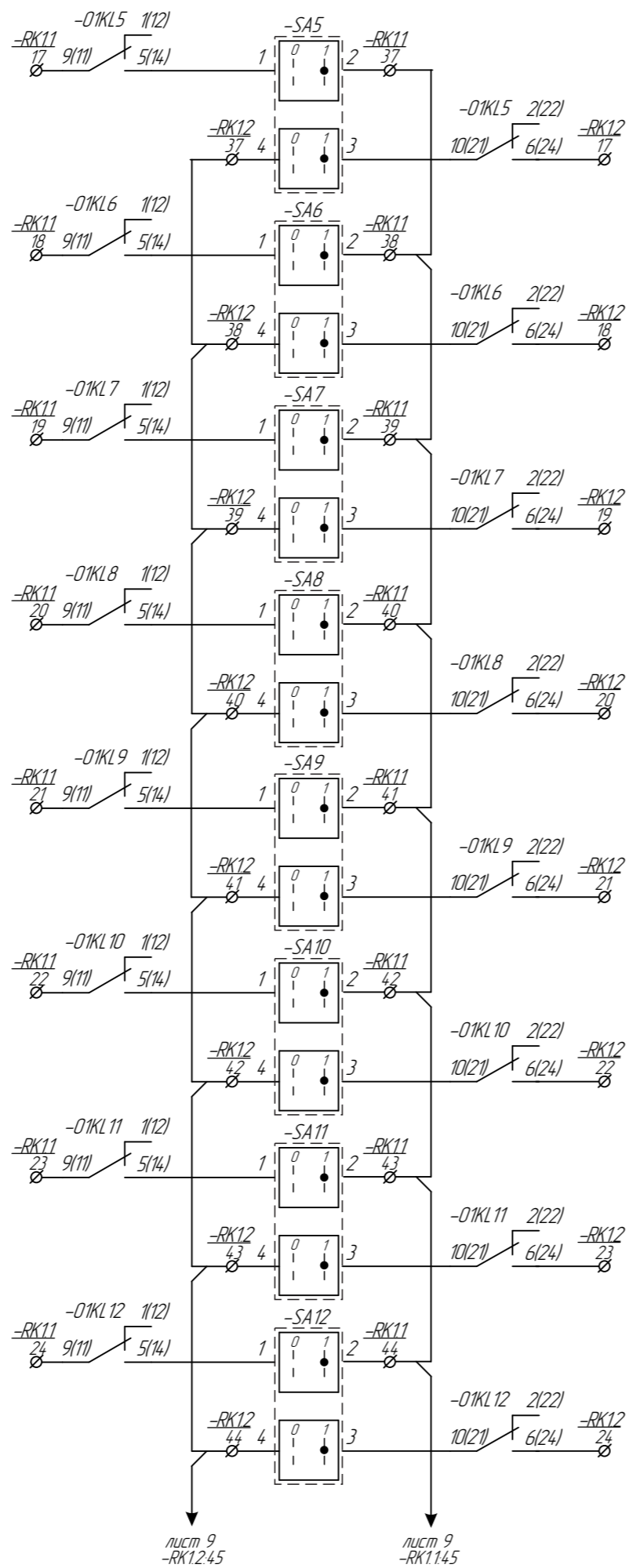


Прием Команды_1	К-1 ТО с запретом АПВ	Команды РЗ
Прием Команды_2	К-2 ТУ ДЗ	
Прием Команды_3	К-3 ТУ 33	
Прием Команды_4	К-4 ТО с пуском АПВ	

Инв. № подл.	Взам. инв. №
Подп. и дата	

Изм.	Кол.уч.	Лист.	№ док.	Подпись.	Дата.	Цели приемника команд ВЧ канала №259 на ПС-220кВ «Сарбайская»	Лист
							7/15

Инд. № подл.	Подп. и дата	Взам. инв. №



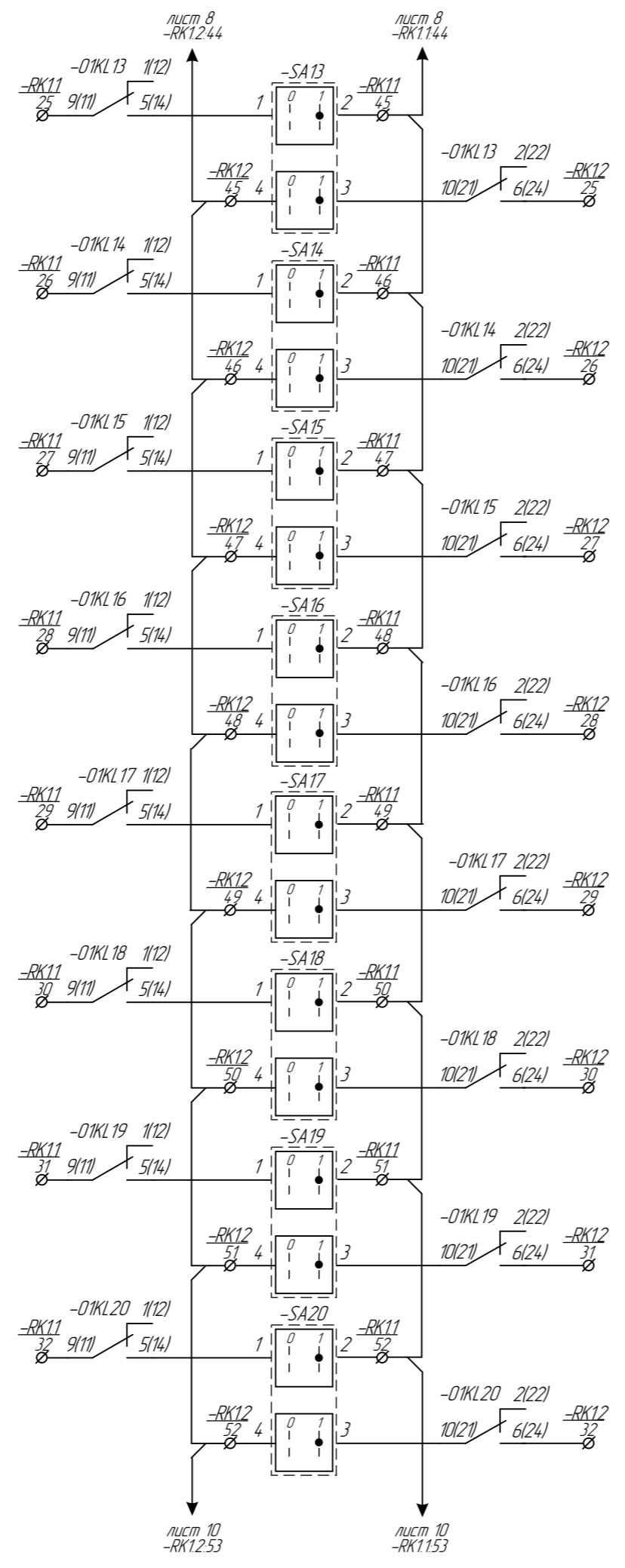
Прием Команды_5	Резерв	Команды ПА
Прием Команды_6	Резерв	
Прием Команды_7	Резерв	
Прием Команды_8	Резерв	
Прием Команды_9	Резерв	
Прием Команды_10	Резерв	
Прием Команды_11	Резерв	
Прием Команды_12	Резерв	

Изм.	Кол.уч.	Лист.	№ док.	Подпись.	Дата.	Цели приемника команд ВЧ канала №259 на ПС-220кВ «Сарбайская»	Лист 8/15
------	---------	-------	--------	----------	-------	--	--------------

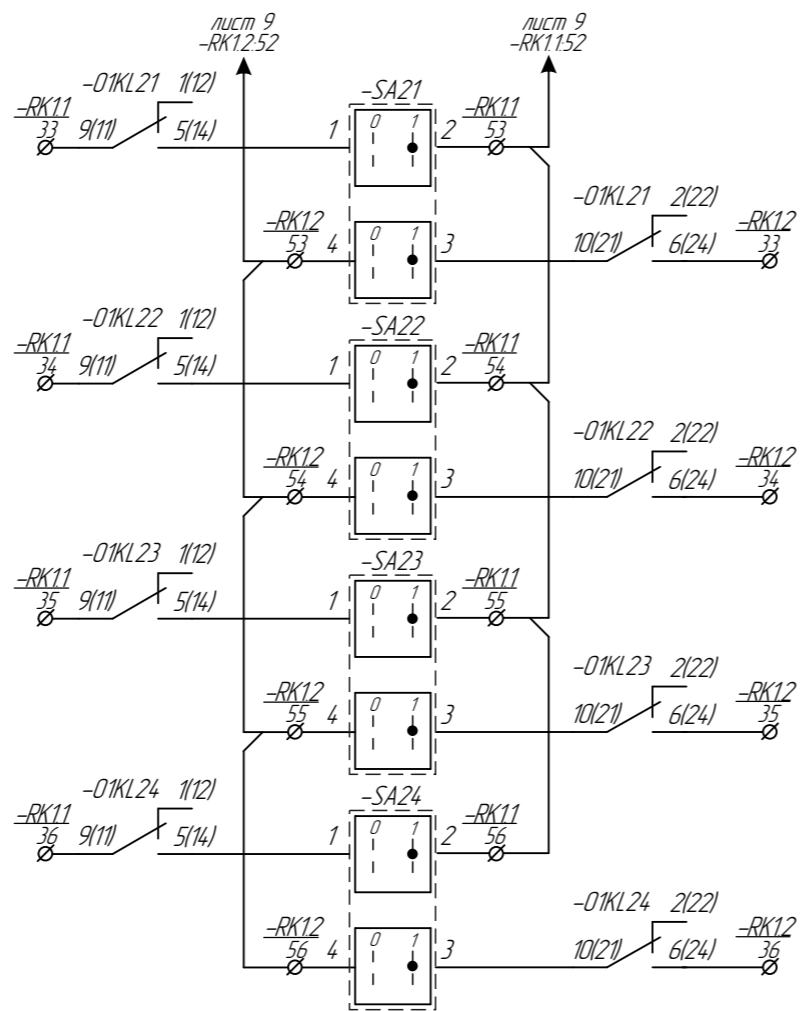
Копировал

формат\_A3

Инв. № подл.	Подп. и дата	Взам. инв. №



Прием Команды_13	Резерв	Команды ПА
Прием Команды_14	Резерв	
Прием Команды_15	Резерв	
Прием Команды_16	Резерв	
Прием Команды_17	Резерв	
Прием Команды_18	Резерв	
Прием Команды_19	Резерв	
Прием Команды_20	Резерв	



Прием Команды_21	Резерв	Команды ПА
Прием Команды_22	Резерв	
Прием Команды_23	Резерв	
Прием Команды_24	Резерв	

Инд. № подл.	Подп. и дата	Взам. инв. №

Изм.	Кол.уч.	Лист.	№ док.	Подпись.	Дата.	Цели приемника команд ВЧ канала №259 на ПС-220кВ «Сарбайская»	Лист
							10/15

Копировал

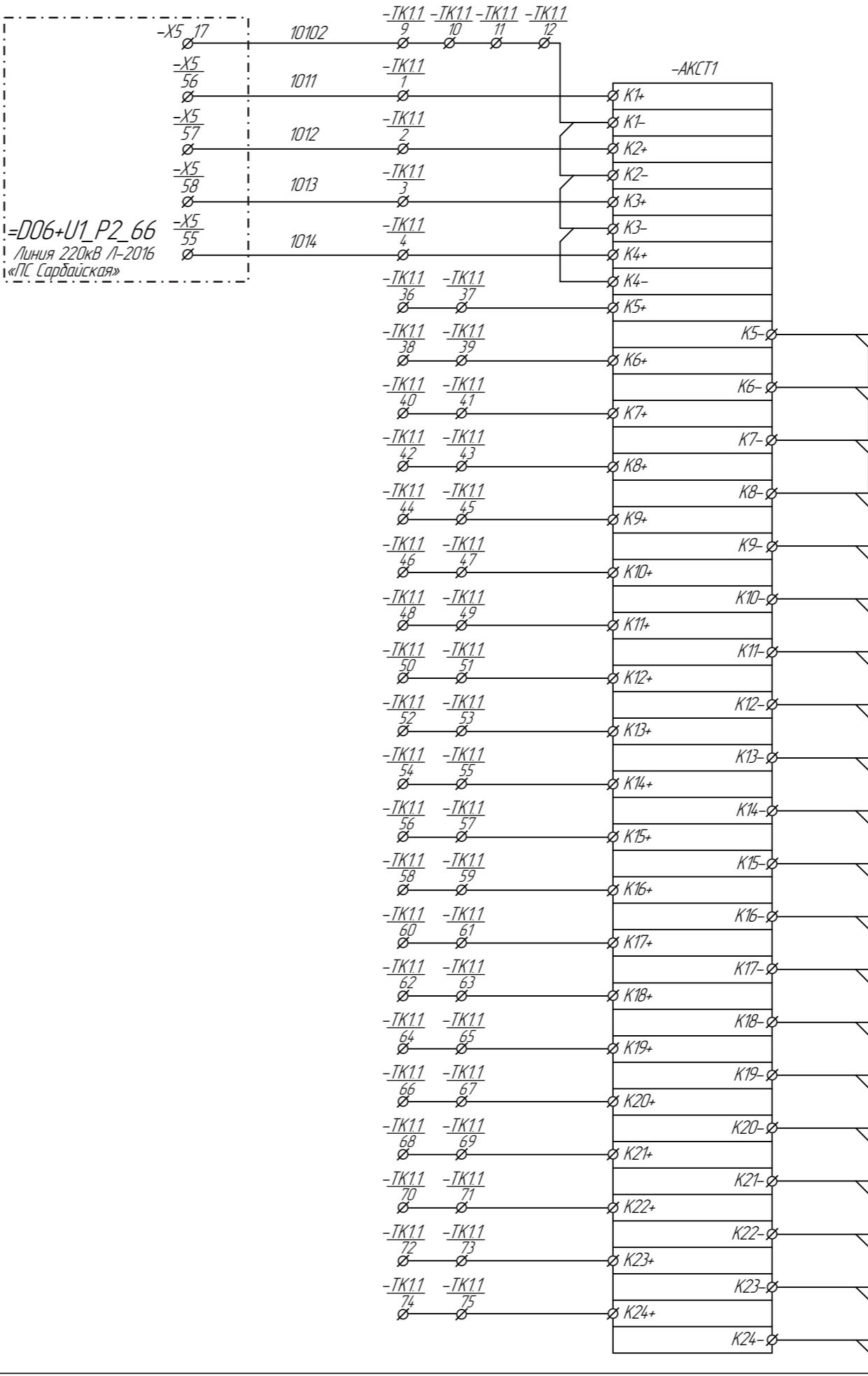
формат\_A3

лист 4  
-SA2.11(+)

лист 4  
-SA2.12

лист 4  
-SA2.13(-)

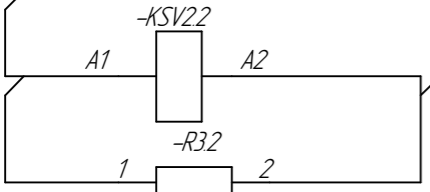
лист 4  
-SA2.14



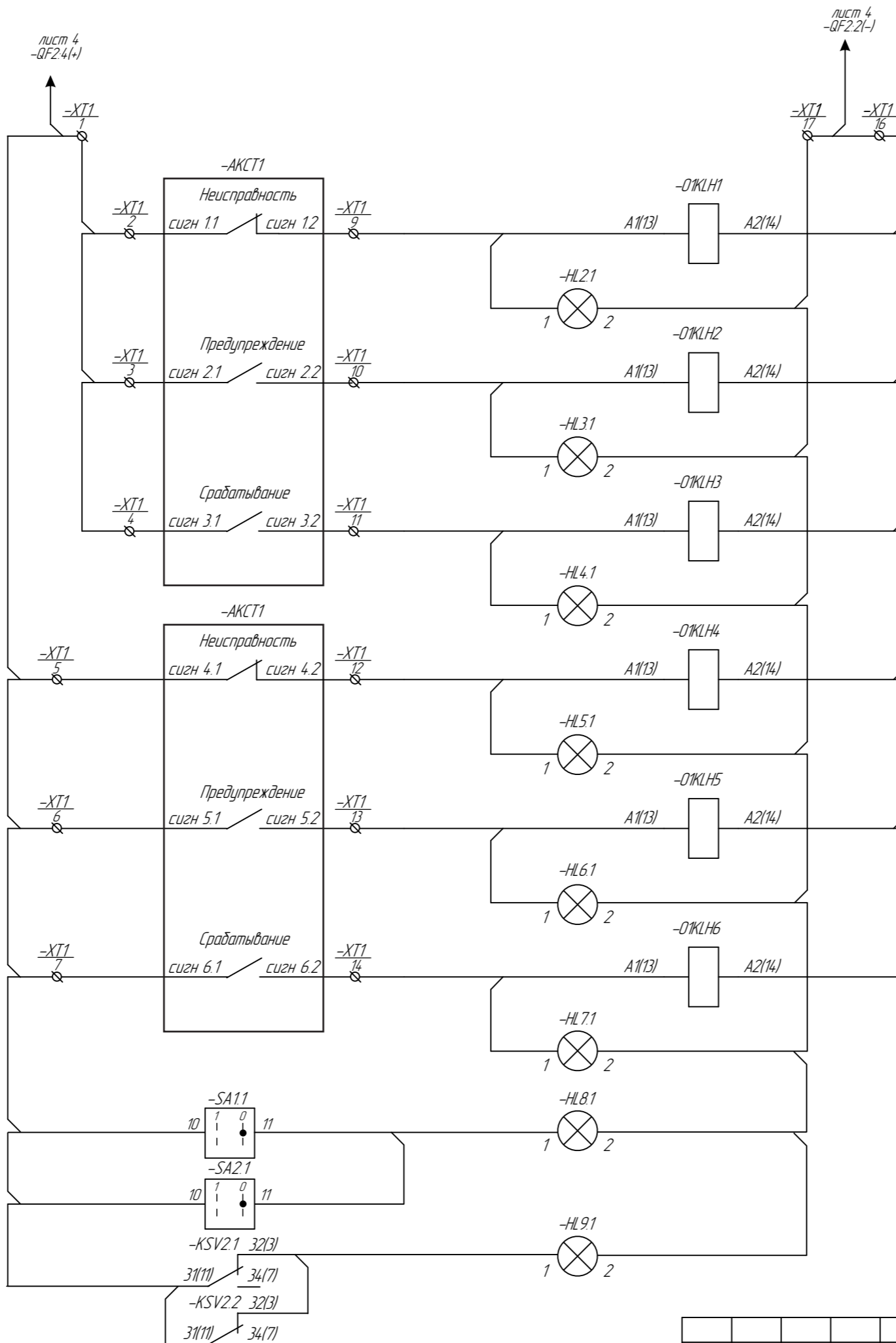
=D06+U1\_P2\_66  
Линия 220кВ Л-2016  
«ПС Сарбайская»

Передача Команды_1	К-1 ТО с запретом АПВ	Команды РЗ
Передача Команды_2	К-2 ТУ ДЗ	
Передача Команды_3	К-3 ТУ ДЗ	
Передача Команды_4	К-4 ТО с пуском АПВ	
Передача Команды_5	Резерв	
Передача Команды_6	Резерв	
Передача Команды_7	Резерв	
Передача Команды_8	Резерв	
Передача Команды_9	Резерв	
Передача Команды_10	Резерв	
Передача Команды_11	Резерв	Команды ПА
Передача Команды_12	Резерв	
Передача Команды_13	Резерв	
Передача Команды_14	Резерв	
Передача Команды_15	Резерв	
Передача Команды_16	Резерв	
Передача Команды_17	Резерв	
Передача Команды_18	Резерв	
Передача Команды_19	Резерв	
Передача Команды_20	Резерв	
Передача Команды_21	Резерв	
Передача Команды_22	Резерв	
Передача Команды_23	Резерв	
Передача Команды_24	Резерв	

Инд. № подл.  
Взам. инв. №  
Подп. и дата



Изм.	Кол.уч.	Лист.	№ док.	Подпись.	Дата.



Шинки сигнализации оперативного тока
Неисправность передатчика
Предупреждение передатчика
Срабатывание передатчика в режиме передачи
Неисправность приемника
Предупреждение приемника
Срабатывание приемника в режиме приема
Цепи приема/передачи команд ПА выведены
Неисправность цепей приема/передачи ПА

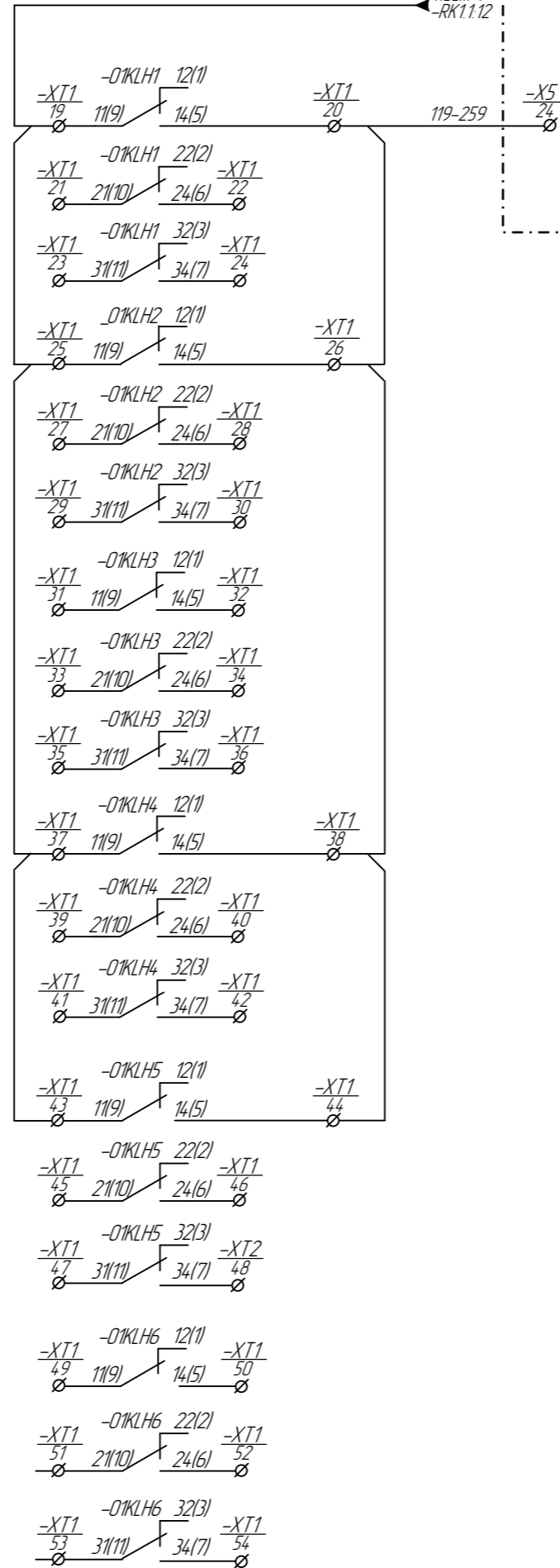
Инд. № подл.	Взам. инв. №
Подп. и дата	

Изм.	Кол.уч.	Лист.	№ док.	Подпись.	Дата.

Цепи сигнализации  
В4 канала №259 на ПС-220кВ «Сарбайская»

=D06+U1\_P2\_43  
 Линия 220кВ Л-2016  
 «ПС Сарбайская»

Лист 7  
 -РК1.1.12



Неисправность передатчика
Предупреждение приемника
Срабатывание передатчика в режиме передатчи
Неисправность приемника
Предупреждение приемника
Срабатывание приемника в режиме приема

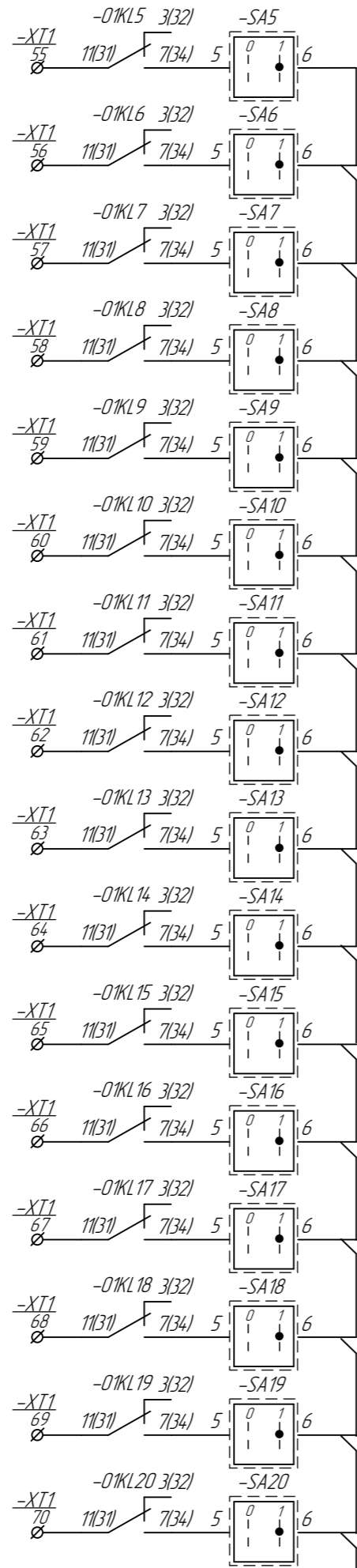
Инд. № подл.	Подп. и дата	Взам. инв. №

Изм.	Кол.уч.	Лист.	№ док.	Подпись.	Дата.	Цели сигнализации ВЧ канала №259 на ПС-220кВ «Сарбайская»	Лист
							13/15

Копировал

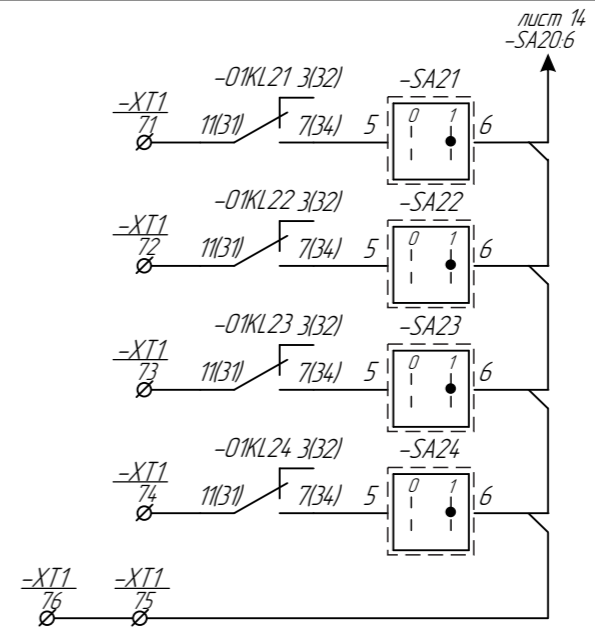
формат\_А3

Инв. № подл.	Подп. и дата	Взам. инв. №.



Прием Команды_5	Резерв
Прием Команды_6	Резерв
Прием Команды_7	Резерв
Прием Команды_8	Резерв
Прием Команды_9	Резерв
Прием Команды_10	Резерв
Прием Команды_11	Резерв
Прием Команды_12	Резерв
Прием Команды_13	Резерв
Прием Команды_14	Резерв
Прием Команды_15	Резерв
Прием Команды_16	Резерв
Прием Команды_17	Резерв
Прием Команды_18	Резерв
Прием Команды_19	Резерв
Прием Команды_20	Резерв

лист 14  
-SA216



Прием Команды_21	Резерв
Прием Команды_22	Резерв
Прием Команды_23	Резерв
Прием Команды_24	Резерв

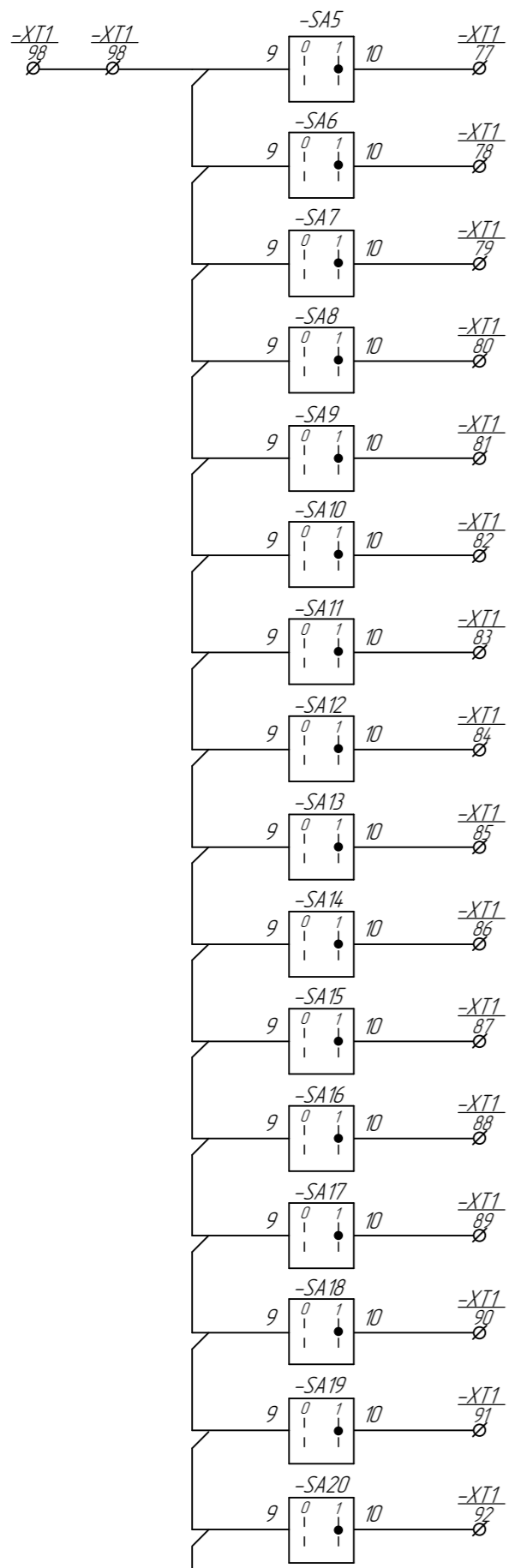
лист 14  
-SA20.6

Изм.	Кол.уч.	Лист.	№ док.	Подпись.	Дата.

Цепи сигнализации (резерв)  
В4 канала №259 на ПС-220кВ «Сарбайская»

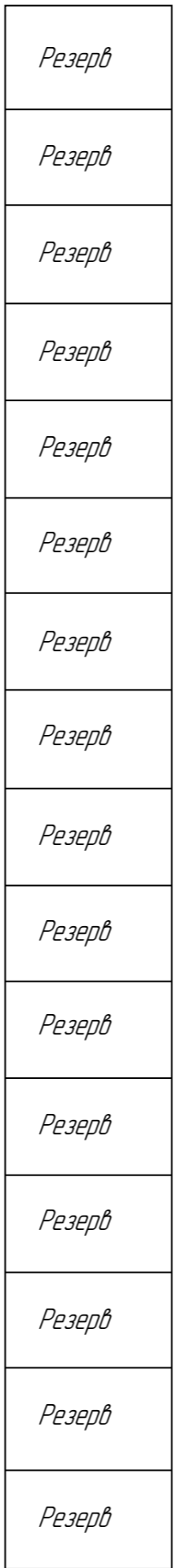
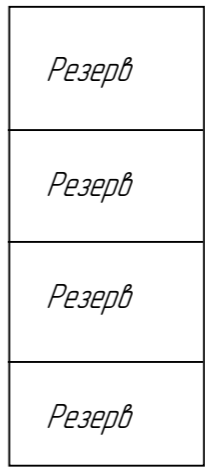
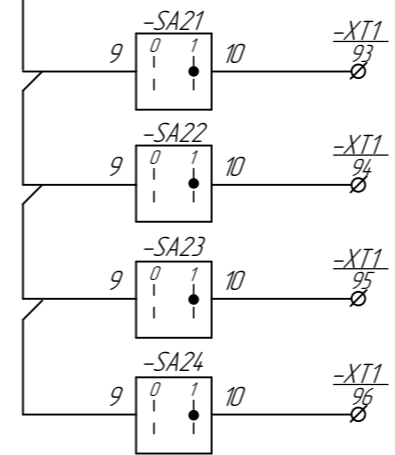
Лист  
14/15





лист 15  
-SA219

лист 15  
-SA20.9



Инд. № подл.	Взам. инв. №.
Подп. и дата	

Изм.	Кол.уч.	Лист.	№ док.	Подпись.	Дата.

Цели сигнализации (резерв) В4 канала №259 на ПС-220кВ «Сарбайская»	Лист 15/15
---	---------------

Копировал

формат\_A3

Инв. № подл.	Подп. и дата.	Взам. инв. №

		-XT11	WDU 2,5
-SA16	1	⋮	-QF1.1
	2	⋮	-QF2.1
	3		
-SA12	4	⋮	-QF1.2
	5	⋮	-QF2.2
	6		
W101 +EC1_XT11.7	7	⋮	-SA1.3
+EC1_XT11.8	8	⋮	
	9		
W101 -EC1_XT11.10	10	⋮	-SA1.7
-EC1_XT11.11	11	⋮	
	12		
+EC2_XT11.14	14	⋮	-SA1.1
	15		
-EC2_XT11.17	17	⋮	-SA1.5
	18		

		-XT00	WDU 2,5
W201_L_XT00.1	1	⋮	-SF.1
	2	⋮	-SF1.1
	3		
W201_N_XT00.4	4	⋮	-SF.N
	5	⋮	-SF1.N
	6		
	7		

		-XT12	WDU 2,5
-SA2.6	1	⋮	-QF3.1
	2	⋮	-QF4.1
	3		
-SA2.2	4	⋮	-QF3.2
	5	⋮	-QF4.2
	6		
+EC1_XT12.8	8	⋮	-SA2.3
	9		
-EC1_XT12.11	11	⋮	-SA2.7
	12		
W102 +EC2_XT12.13	13	⋮	-SA2.1
+EC2_XT12.14	14	⋮	
	15		
W102 -EC2_XT12.16	16	⋮	-SA2.5
-EC2_XT12.17	17	⋮	
	18		

Изм.	Контр.	Лист	№ док.	Подпись	Дата
И. контор	Ахмедов Д.	03.24			
Разработчик	Тажидов А.	03.24			
Проверил	Рустамов Ж.	03.24			

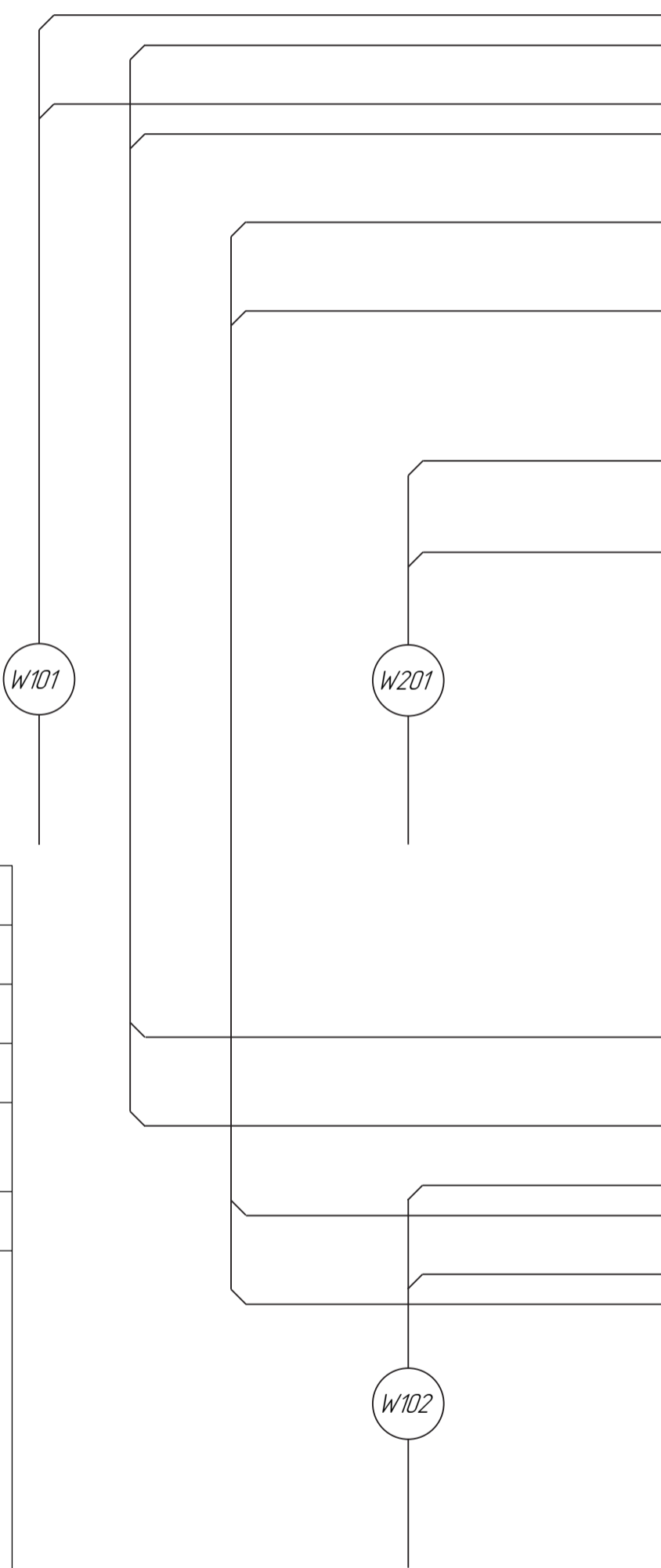
№817006/2023/1/199Р. РЭДА

Клеммные ряды - XT11, -XT12, -XT0

Регулярная защита и  
противовозвратная автоматика

Электрические схемы  
ВЧ канала №259 на ПС-220кВ  
«Даруйская»

Страница	Лист	Листов
Р7	1	6



Инв. № подл.	Подп. и дата.	Взам. инв. №

	-TK1.1	UT4-MT
W294_1011_TK1.1.1	1	-AKCT.K1+
W294_1012_TK1.1.2	2	-AKCT.K2+
W294_1013_TK1.1.3	3	-AKCT.K3+
W294_1014_TK1.1.4	4	-AKCT.K4+
	5	
	6	
	7	
	8	
W294_10102_TK1.1.9	9	•
	10	•
	11	•
	12	• -AKCT.K4-
	13	-SA2.1.2
	14	• -SA2.1.1
	15	•
	16	•
	17	•
	18	•
	19	•
	20	•
	21	•
	22	•
	23	•
	24	•
	25	•
	26	•
	27	•
	28	•
	29	•
	30	•
	31	•
	32	•
	33	• -KSV2.2.A1
	34	-SA2.1.4
	35	-AKCT.K5-
	36	•
	37	• -AKCT.K5+
	38	•
	39	• -AKCT.K6+
	40	•
	41	• -AKCT.K7+
	42	•
	43	• -AKCT.K8+
	44	•
	45	• -AKCT.K9+
	46	•
	47	• -AKCT.K10+
	48	•
	49	• -AKCT.K11+
	50	•
	51	• -AKCT.K12+
	52	•
	53	• -AKCT.K13+
	54	•
	55	• -AKCT.K14+
	56	•
	57	• -AKCT.K15+
	58	•
	59	• -AKCT.K16+
	60	•
	61	• -AKCT.K17+
	62	•
	63	• -AKCT.K18+
	64	•
	65	• -AKCT.K19+
	66	•
	67	• -AKCT.K20+
	68	•
	69	• -AKCT.K21+
	70	•
	71	• -AKCT.K22+
	72	•
	73	• -AKCT.K23+
	74	•
	75	• -AKCT.K24+

Изм.	Колуч.	Лист	№ док.	Подпись.	Дата
Копировать ВУ канала №259 на ЛС-220кВ «Сарайская» Каменные ряды - TK1.1 формат А3					
		Лист	2/6		

W294

Инв. № подл.	Подп. и дата.	Взам. инв. №

	-RK11	UT4-MT
W294_11-111_RK11.1	1	-01KL1.9(11)
W294_11-112_RK11.2	2	-01KL2.9(11)
W294_11-113_RK11.3	3	-01KL3.9(11)
W294_11-114_RK11.4	4	-01KL4.9(11)
	5	
	6	
	7	
	8	
W294_10103_RK1.19	9	-01KL1.5(14)
	10	-01KL2.5(14)
	11	-01KL3.5(14)
XT1.19	12	-01KL4.5(14)
	13	
	14	
	15	
	16	
	17	-01KL5.9(11)
	18	-01KL6.9(11)
	19	-01KL7.9(11)
	20	-01KL8.9(11)
	21	-01KL9.9(11)
	22	-01KL10.9(11)
	23	-01KL11.9(11)
	24	-01KL12.9(11)
	25	-01KL13.9(11)
	26	-01KL14.9(11)
	27	-01KL15.9(11)
	28	-01KL16.9(11)
	29	-01KL17.9(11)
	30	-01KL18.9(11)
	31	-01KL19.9(11)
	32	-01KL20.9(11)
	33	-01KL21.9(11)
	34	-01KL22.9(11)
	35	-01KL23.9(11)
	36	-01KL24.9(11)
	37	-SA5.2
	38	-SA6.2
	39	-SA7.2
	40	-SA8.2
	41	-SA9.2
	42	-SA10.2
	43	-SA11.2
	44	-SA12.2
	45	-SA13.2
	46	-SA14.2
	47	-SA15.2
	48	-SA16.2
	49	-SA17.2
	50	-SA18.2
	51	-SA19.2
	52	-SA20.2
	53	-SA21.2
	54	-SA22.2
	55	-SA23.2
	56	-SA24.2
	57	
	58	
	59	
	60	
	61	
	62	
	63	

W294

Изм.	Колуч.	Лист	№ док.	Подпись.	Дата

Клеммные ряды -RK11  
ВЧ канала №259 на ЛС-220кВ «Сарайская»

Лист  
3/6

Копирован  
формат А3

Инв. № подл.	Подп. и дата.	Взам. инв. №

-RK12		UT4-MT
1		-01KL1.6(24)
2		-01KL2.6(24)
3		-01KL3.6(24)
4		-01KL4.6(24)
5		
6		
7		
8		
9	●	-01KL1.10(21)
10	●	-01KL2.10(21)
11	●	-01KL3.10(21)
12	●	-01KL4.10(21)
13		
14		
15		
16		
17		-01KL5.6(24)
18		-01KL6.6(24)
19		-01KL7.6(24)
20		-01KL8.6(24)
21		-01KL9.6(24)
22		-01KL10.6(24)
23		-01KL11.6(24)
24		-01KL12.6(24)
25		-01KL13.6(24)
26		-01KL14.6(24)
27		-01KL15.6(24)
28		-01KL16.6(24)
29		-01KL17.6(24)
30		-01KL18.6(24)
31		-01KL19.6(24)
32		-01KL20.6(24)
33		-01KL21.6(24)
34		-01KL22.6(24)
35		-01KL23.6(24)
36		-01KL24.6(24)
37	●	-SA5.4
38	●	-SA6.4
39	●	-SA7.4
40	●	-SA8.4
41	●	-SA9.4
42	●	-SA10.4
43	●	-SA11.4
44	●	-SA12.4
45	●	-SA13.4
46	●	-SA14.4
47	●	-SA15.4
48	●	-SA16.4
49	●	-SA17.4
50	●	-SA18.4
51	●	-SA19.4
52	●	-SA20.4
53	●	-SA21.4
54	●	-SA22.4
55	●	-SA23.4
56	●	-SA24.4
57		
58		
59		
60		
61		
62		
63		

Изм.	Колуч.	Лист	№ док.	Подпись.	Дата	Копировать ВУ канала №259 на ЛС-220кВ «Сарайская»	Лист
							4/6

Копировать  
формат\_А3

Инв. № подл.	Подп. и дата.	Взам. инв. №

-XT1		WDU 2,5
-QF2.3	1	
	2	-АКСТ.сцзН 1.1
	3	-АКСТ.сцзН 2.1
	4	-АКСТ.сцзН 3.1
	5	-АКСТ.сцзН 4.1
	6	-АКСТ.сцзН 5.1
	7	-АКСТ.сцзН 6.1
	8	
-АКСТ.сцзН 1.2	9	-01KLH1.A1(13)
-АКСТ.сцзН 2.2	10	-01KLH2.A1(13)
-АКСТ.сцзН 3.2	11	-01KLH3.A1(13)
-АКСТ.сцзН 4.2	12	-01KLH4.A1(13)
-АКСТ.сцзН 5.2	13	-01KLH5.A1(13)
-АКСТ.сцзН 6.2	14	-01KLH6.A1(13)
	15	
-QF2.4	16	-01KLH1.A2(14)
	17	-HL2.1.2
	18	
10103_-RK1.1.12	19	-01KLH1.11(9)
W294_119-259_XT1.20	20	-01KLH1.14(5)
	21	-01KLH1.21(10)
	22	-01KLH1.24(6)
	23	-01KLH1.31(11)
	24	-01KLH1.34(7)
	25	-01KLH2.11(9)
	26	-01KLH2.14(5)
	27	-01KLH2.21(10)
	28	-01KLH2.24(6)
	29	-01KLH2.31(11)
	30	-01KLH2.34(7)
	31	-01KLH3.11(9)
	32	-01KLH3.14(5)
	33	-01KLH3.21(10)
	34	-01KLH3.24(6)
	35	-01KLH3.31(11)
	36	-01KLH3.34(7)
	37	-01KLH4.11(9)
	38	-01KLH4.14(5)
	39	-01KLH4.21(10)
	40	-01KLH4.24(6)
	41	-01KLH4.31(11)
	42	-01KLH4.34(7)
	43	-01KLH5.11(9)
	44	-01KLH5.14(5)
	45	-01KLH5.21(10)
	46	-01KLH5.24(6)
	47	-01KLH5.31(11)
	48	-01KLH5.34(7)
	49	-01KLH6.11(9)
	50	-01KLH6.14(5)
	51	-01KLH6.21(10)
	52	-01KLH6.24(6)
	53	-01KLH6.31(11)
	54	-01KLH6.34(7)
	55	-01KL5.11(31)
	56	-01KL6.11(31)
	57	-01KL7.11(31)
	58	-01KL8.11(31)
	59	-01KL9.11(31)
	60	-01KL10.11(31)
	61	-01KL11.11(31)
	62	-01KL12.11(31)
	63	-01KL13.11(31)
	64	-01KL14.11(31)
	65	-01KL15.11(31)
	66	-01KL16.11(31)
	67	-01KL17.11(31)
	68	-01KL18.11(31)
	69	-01KL19.11(31)
	70	-01KL20.11(31)
	71	-01KL21.11(31)
	72	-01KL22.11(31)
	73	-01KL23.11(31)
	74	-01KL24.11(31)

W294

Изм.	Колуч.	Лист	№ док.	Подпись.	Дата

Клеммы ряды - XT1  
ВЧ канала №259 на ЛС-220кВ «Сарайская»

Лист  
5/6

Копиробан

формат\_A3

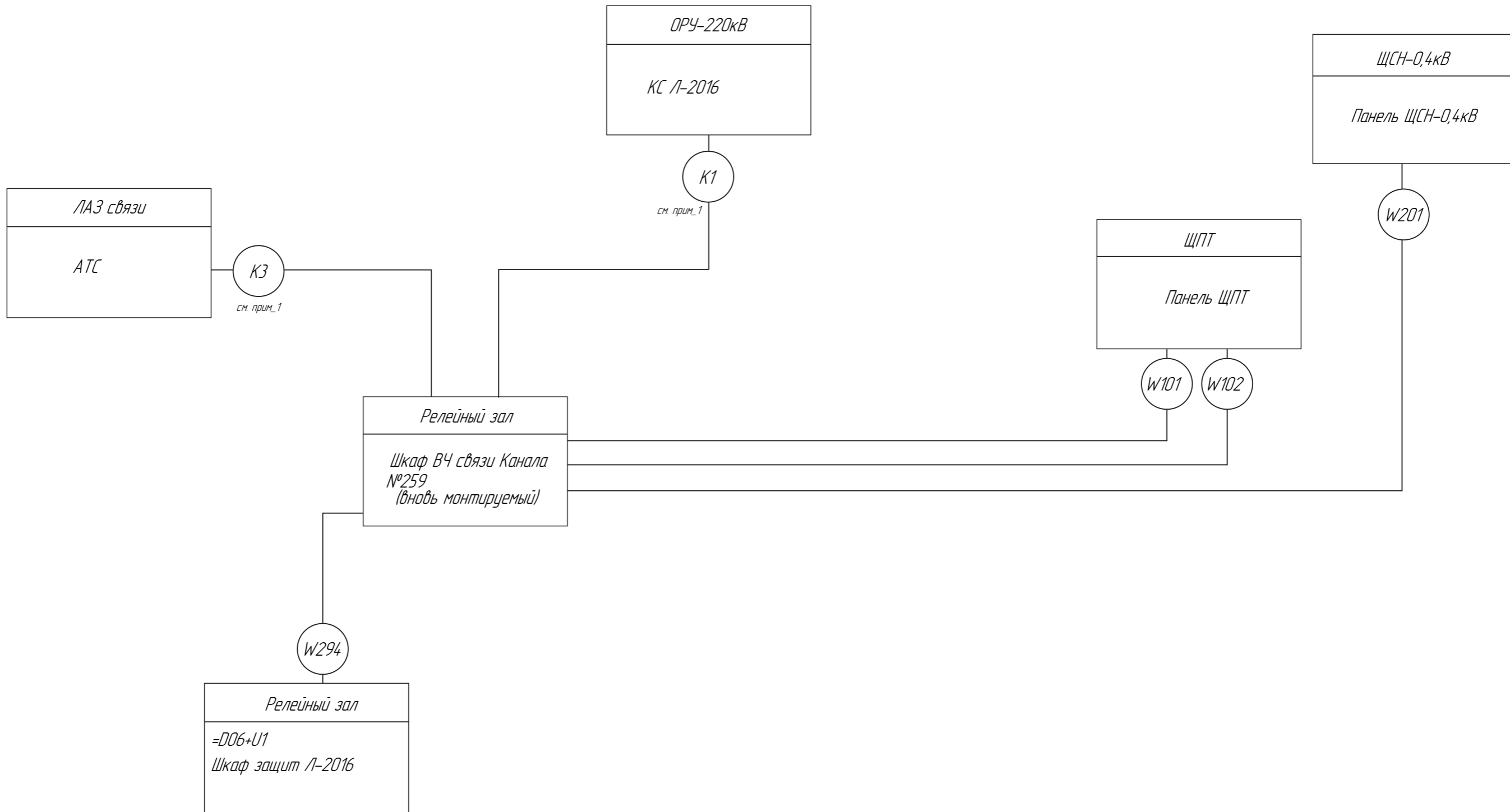
Инв. № подл.	Подп. и дата.	Взам. инв. №

-ХТ1		WDU 2,5
75	•	-SA24.6
76	•	
77		-SA5.10
78		-SA6.10
79		-SA7.10
80		-SA8.10
81		-SA9.10
82		-SA10.10
83		-SA11.10
84		-SA12.10
85		-SA13.10
86		-SA14.10
87		-SA15.10
88		-SA16.10
89		-SA17.10
90		-SA18.10
91		-SA19.10
92		-SA20.10
93		-SA21.10
94		-SA22.10
95		-SA23.10
96		-SA24.10
97	•	-SA5.9
98	•	

Изм.	Колуч.	Лист	№ док.	Подпись	Дата
Клеммные ряды -ХТ1 (продолжение)					Лист
Вч канала №259 на ЛС-220кВ «Сарайская»					6/6

Копировать

формат\_A3



Примечание:

1. Подключение кабелей К1, КЗ – данным разделом не предусмотрены.

						№817006/2023/1/199Р. РЗПА			
						Кабельные связи			
Изм.	Кол.уч.	Лист.	№ док.	Подпись.	Дата.	Релейная защита и противоаварийная автоматика	Стадия	Лист	Листов
							РП	1	2
ГИП		Ахметов Д.			03.24	Электрические схемы ВЧ канала №259 на ПС-220кВ «Сердайская»			
Н. контар		Акпанов А.			03.24				
Разработал		Тажидиев А.			03.24				
Проверил		Рустемов Ж.			03.24				

Копировал

формат\_A3

Инв. № подл.	
Подп. и дата	
Взам. инв. №	



Номер кабеля	Тип кабеля	жильность x сечение	Кол-во используемых жил	Откуда	Куда	Длина, м		Примечание
						Проектная*	Действительная	
W101	НУСУ	5x4	2	ЩПТ	Щкаф ВЧ аппаратуры канала№259			
W102	НУСУ	5x4	2	ЩПТ	Щкаф ВЧ аппаратуры канала№259			
W201	НУСУ	5x4	2	ЩСН	Щкаф ВЧ аппаратуры канала№259			
W294	НУСУ	19x1,5	11	=D06+U1 Щкаф защит	Щкаф ВЧ аппаратуры канала№259			

Инв. № подл.	Подп. и дата	Взам. инв. №

\*Проектная длина кабеля учтена в разделе\_3 Средства связи

						Перечень кабелей ВЧ канала №259 на ПС-220кВ «Сарбайская»	Лист
Изм.	Кол.уч.	Лист.	№ док.	Подпись.	Дата.		2/2

Копировал

формат\_A3

Поз.	Наименование и техническая характеристика	Тип, марка, обозначение документа, опросного листа	Код продукции	Поставщик	Ед.изме-ре-ния	Кол	Масса 1ед., кг	Примечание
	ПС 220кВ Сарбайская							
1	Контрольный кабель	NYCY5x4			м.	66		
2	Контрольный кабель	NYCY19x1,5			м.	22		

Име. №подл.	Подп. и дата	Взам. инв. №
-------------	--------------	--------------

						№817005/2023/1/191Р.РЗПА.СО		
						ВЧ канал №259 на ПС-220кВ "Сарбайская"		
Изм.	Кол.уч	Лист	№док	Подп.	Дата			
						Релейная защита и противоаварийная автоматика		
						Стадия	Лист	Листов
						РП	1	1
ГИП	Ахметов Д				11.23	Спецификация оборудования и материалов 		
Н.контр.	Актан А				11.23			
Разработал	Тажибеев А				11.23			
Проверил	Рустемов Ж				11.23			



**TOO «Sit-Stroy»**  
One vision - One goal

*РЕСПУБЛИКА КАЗАХСТАН*

*ТОВАРИЩЕСТВО С ОГРАНИЧЕННОЙ ОТВЕТСТВЕННОСТЬЮ*

*ТОО «Сит-строй»*

*Заказчик: АО «KEGOC»*

*Рабочий проект*

*Разработка ПСД «Модернизация ВЧ канала*

*№259 на ПС-500кВ Сокол»*

*Релейная защита и противоаварийная автоматика*

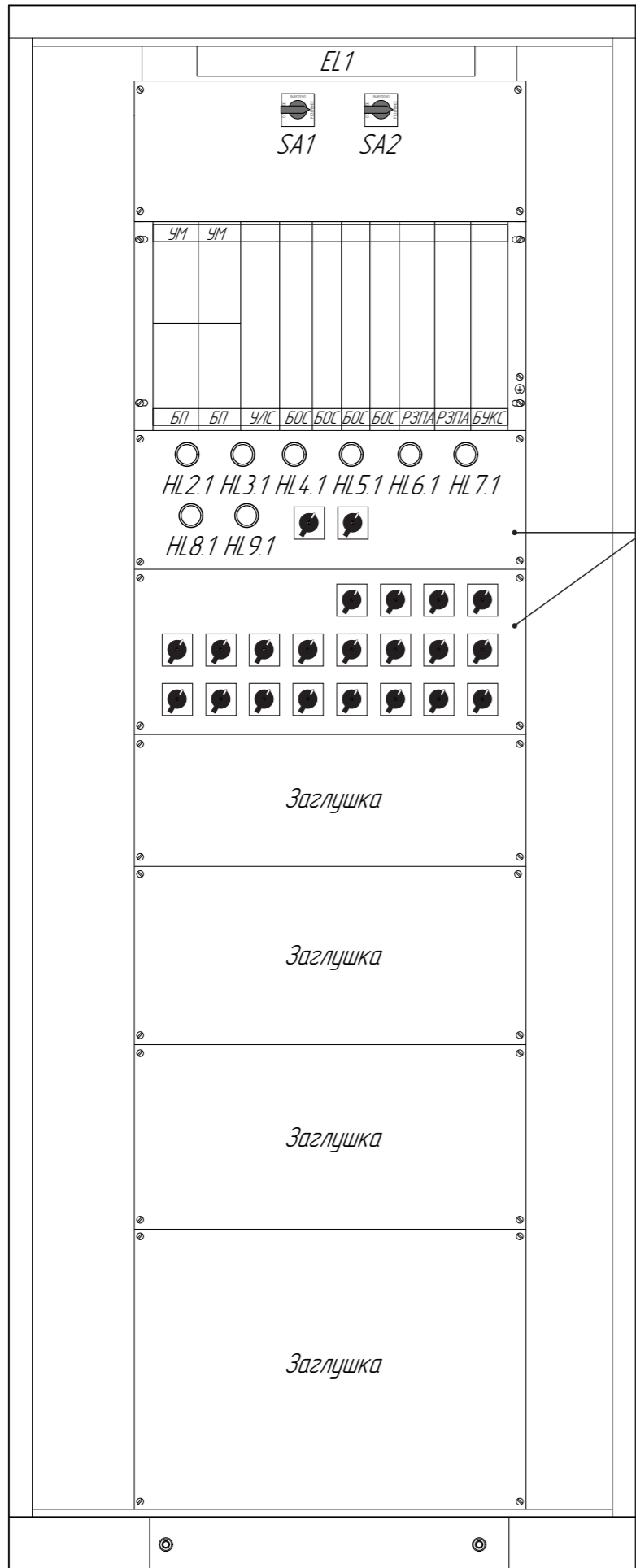
*№817006/2023/1/199Р. РЗПА*

Инд. № подл.	
Подп. и дата	
Взам. инв. №	

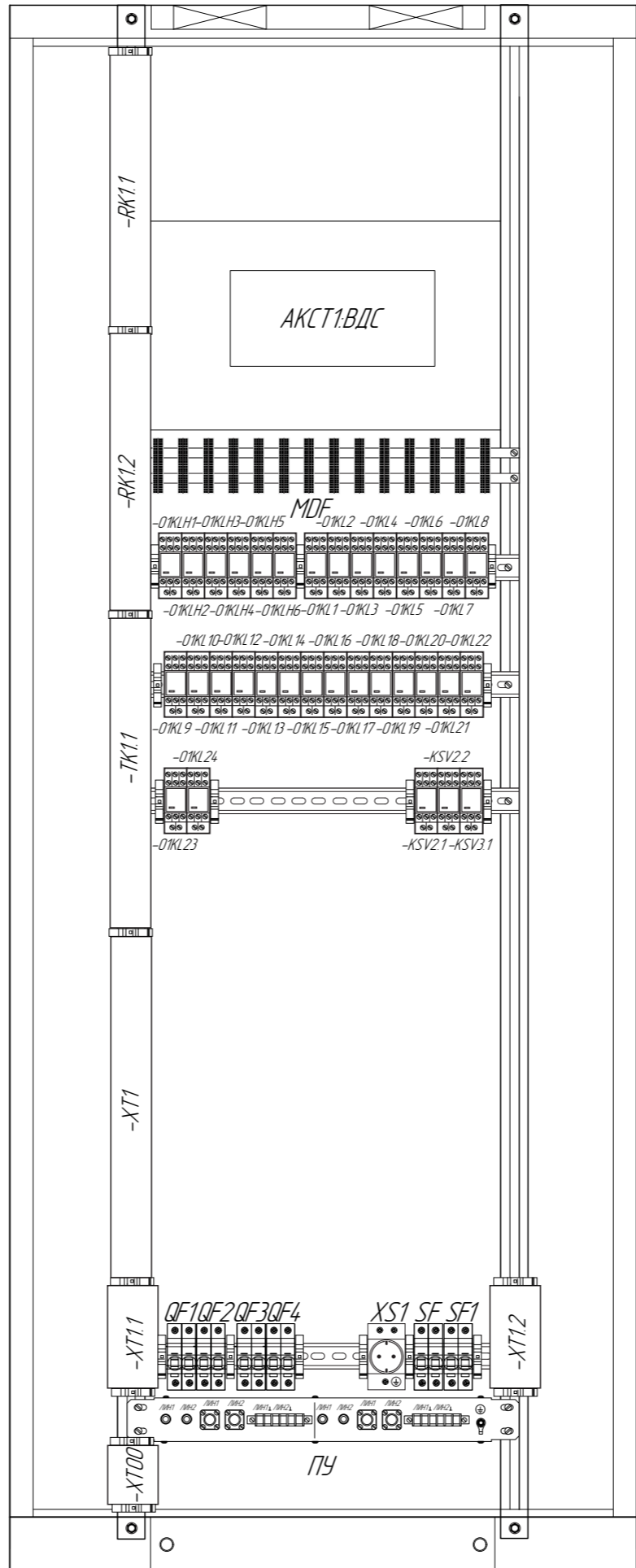
Передняя панель

Задняя панель

- 42
- 41
- 40
- 39
- 38
- 37
- 36
- 35
- 34
- 33
- 32
- 31
- 30
- 29
- 28
- 27
- 26
- 25
- 24
- 23
- 22
- 21
- 20
- 19
- 18
- 17
- 16
- 15
- 14
- 13
- 12
- 11
- 10
- 9
- 8
- 7
- 6
- 5
- 4
- 3
- 2
- 1



A



A



Инд. № подл.	Подп. и дата	Взам. инв. №

Изм.	Кол.уч.	Лист.	№ док.	Подпись.	Дата.	Расположение аппаратуры шкафу ВЧ канала №259 на ПС-500кВ «Сокол»	Лист 2/15
------	---------	-------	--------	----------	-------	---	--------------

Позиционное обозначение	Обозначение	Наименование	Кол-во	Примечание
	Шкаф 19" 42U 800x2000x800	Шкаф ШПА (Rx-Tx Линия-CP)		
AKCT1		Аппаратура АКСТ «Линия-CP» канала №259	1	
AKCT1.БП1 AKCT1.БП2		Блок питания АКСТ «Линия-Ц» канала №259	2	
EL		Светильник	1	
SQ1		Выключатель концевой	1	
ПУ		Переходное устройство	1	
TK11-2, RK11-2 RK2.1-2, XT1-2 XT11-2, XT00		Клеммные зажимы:		
	WEW 35/2 (1061200000)	Концевой стопор	21	
	UT4-MT (3046139)	Клемма с зоной размыкания	201	
	WDU 2,5 бж. (102000000)	Клемма проходная	141	
SF1	ABB 2CDS272001R0024	Выключатель автоматический S202-C2, 220 VAC	1	
QF1-QF4	ABB 2CDS272061R0064	Выключатель автоматический S202-C2UC, 220 VDC	2	
SF2	ABB	Выключатель автоматический S202-C10, 220 VAC	1	
XS1		Сервисная розетка In=16A	1	
SA11-SA21		Переключатель трехпозиционный (кулачковый)	2	
SA5-SA24		Переключатель двухпозиционный (кулачковый)	19	
HL2.1, HL5.1, HL9.1	EKF AD16-22HS	Лампа (Led) матрица d22мм (красная) 230 VDC	3	
HL4.1, HL7.1	EKF AD16-22HS	Лампа (Led) матрица d22мм (зеленая) 230 VDC	2	
HL3.1, HL6.1, HL8.1	EKF AD16-22HS	Лампа (Led) матрица d22мм (желтая) 230 VDC	3	
O1KLH1-O1KLH6		Реле промежуточное 6A 230 VDC	6	
O1KL1-O1KL24		Реле промежуточное 6A 230 VDC	24	
O1KSV2.1-2		Реле промежуточное 6A 230 VDC	2	

Инд. № подл.	Подп. и дата	Взам. инв. №

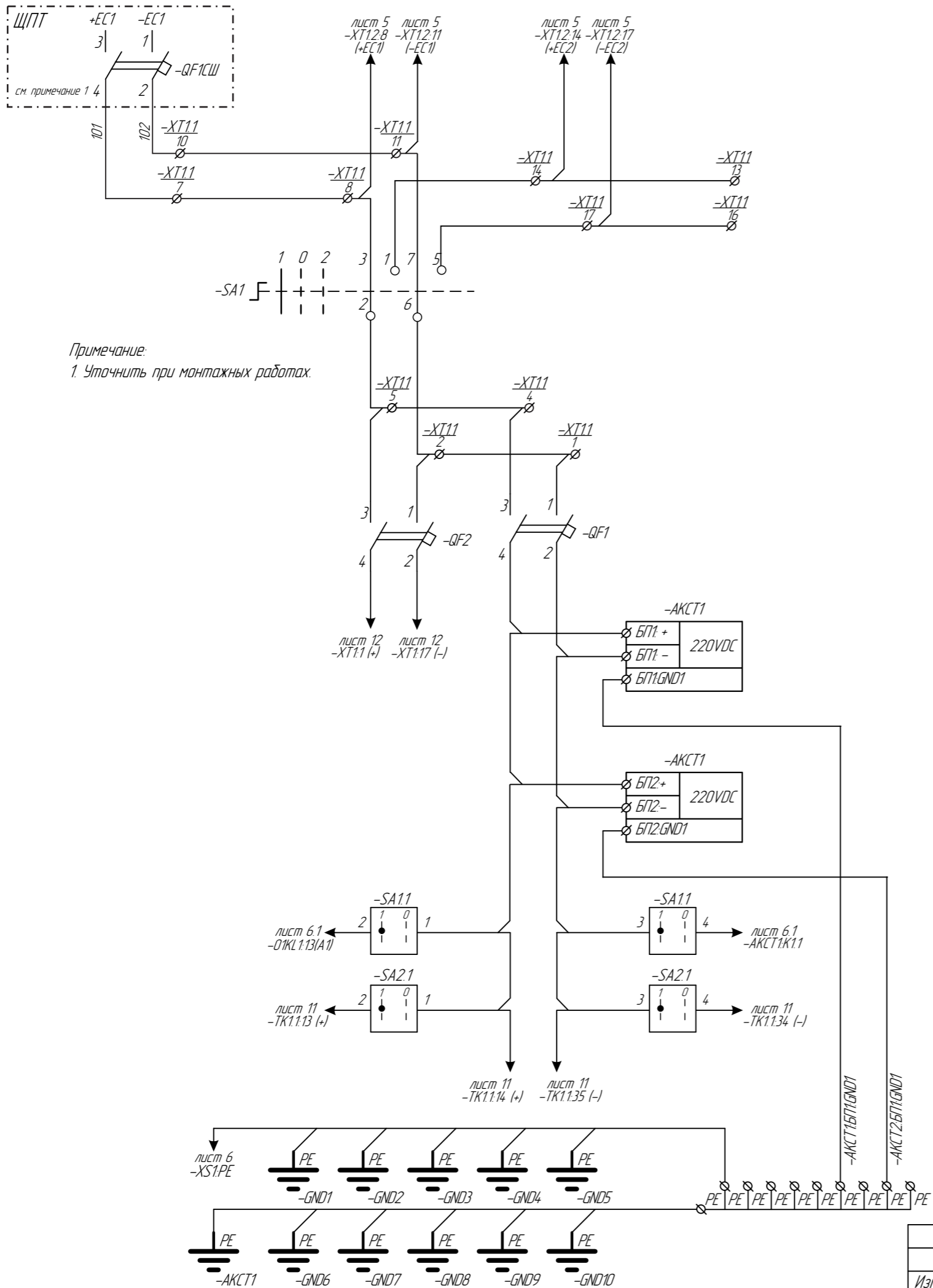
Изм.	Кол.уч.	Лист.	№ док.	Подпись.	Дата.

Перечень оборудования шкафа  
ВЧ канала №259 на ПС-500кВ «Сокол»

Лист  
3/15

Копировал

формат\_A3

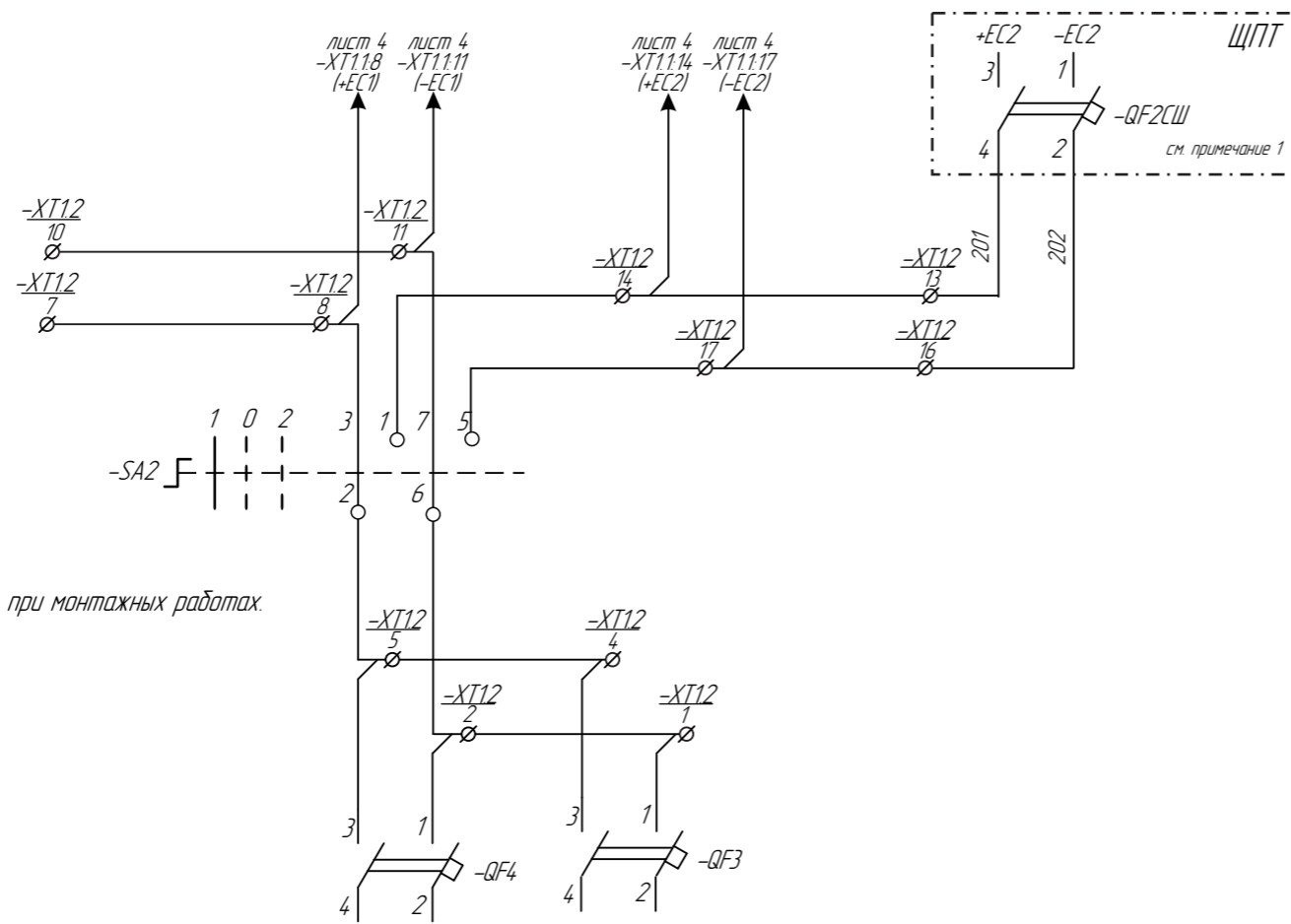


Примечание:  
1. Уточнить при монтажных работах.

Питание ПРМ/ПРД
Шинки питания оперативного тока
Выбор питания 1 - 1СШ 0 - Выведено 2 - 2СШ
Шинки питания оперативного тока
Автомат питания оперативных цепей цепей сигнализации
Блок питания АКСТ-СР БП1
Заземление БП1
Блок питания АКСТ-СР БП2
Заземление БП2
Переключатель ввода - вывода цепей приема команд ПА
Переключатель ввода - вывода цепей передачи команд ПА (резерв)
Шина заземления

Инд. № подл.	Подп. и дата	Взам. инв. №

Изм.	Кол.уч.	Лист.	№ док.	Подпись.	Дата.

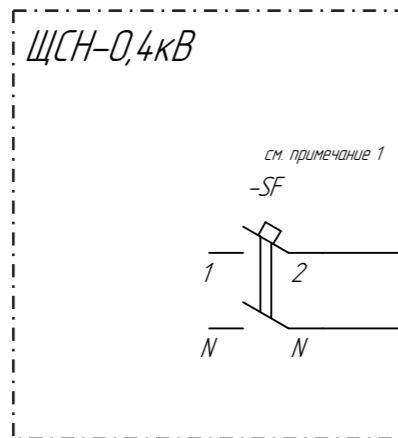


Примечание:  
1. Уточнить при монтажных работах.

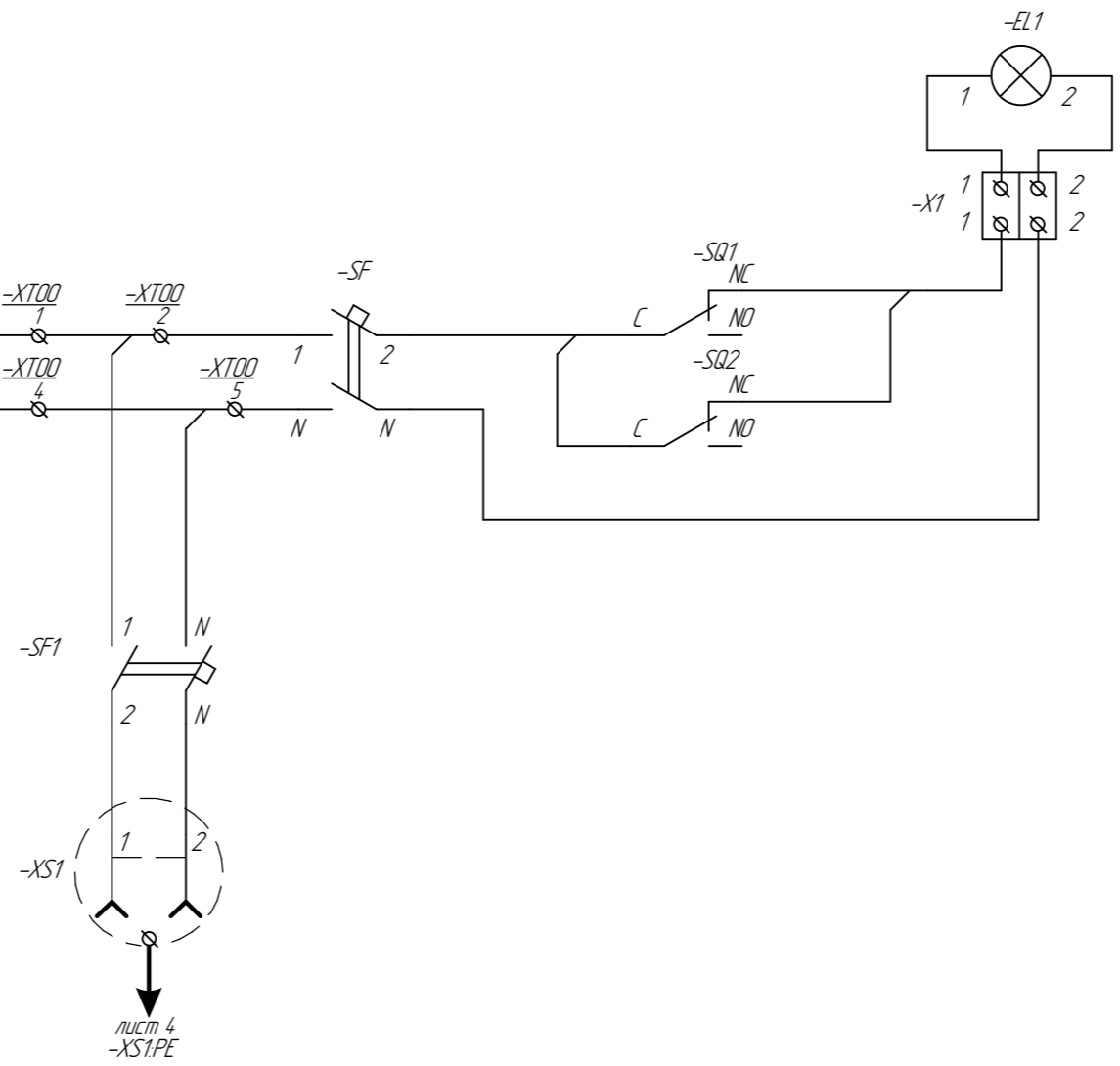
Питание ПРМ/ПРД
Шинки питания оперативного тока
Выбор питания 1 - 1СШ 0 - Выведено 2 - 2СШ
Шинки питания оперативного тока
Автомат питания оперативных цепей цепи сигнализации

Инв. № подл.	Подп. и дата	Взам. инв. №

Изм.	Кол.уч.	Лист.	№ док.	Подпись.	Дата.	Цепи оперативного тока шкафа (резерв)	Лист
							5/15



Примечание:  
1. Уточнить при монтажных работах.



Лампа освещения
Автомат питания переменного тока Концевик открывания двери
Автомат питания сервисной розетки
Сервисная розетка
Заземление розетки

Инв. № подл.	Взам. инв. №
Подп. и дата	

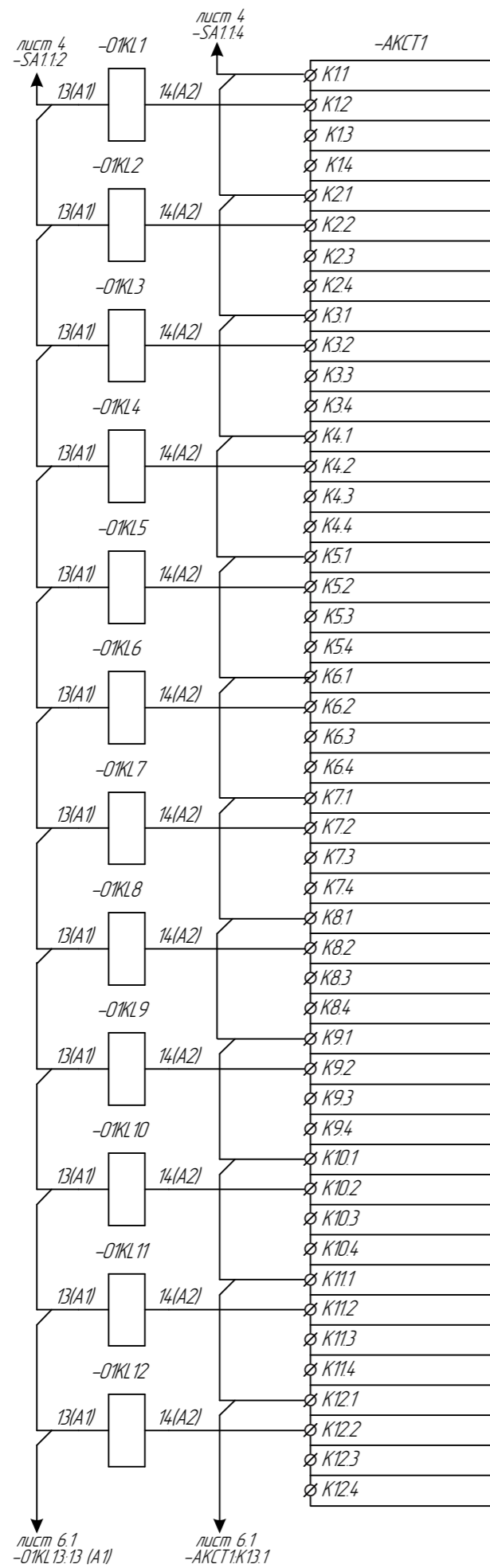
Изм.	Кол.уч.	Лист.	№ док.	Подпись.	Дата.

Цепи переменного ток шкафа  
ВЧ канала №259 на ПС-500кВ «Сокол»

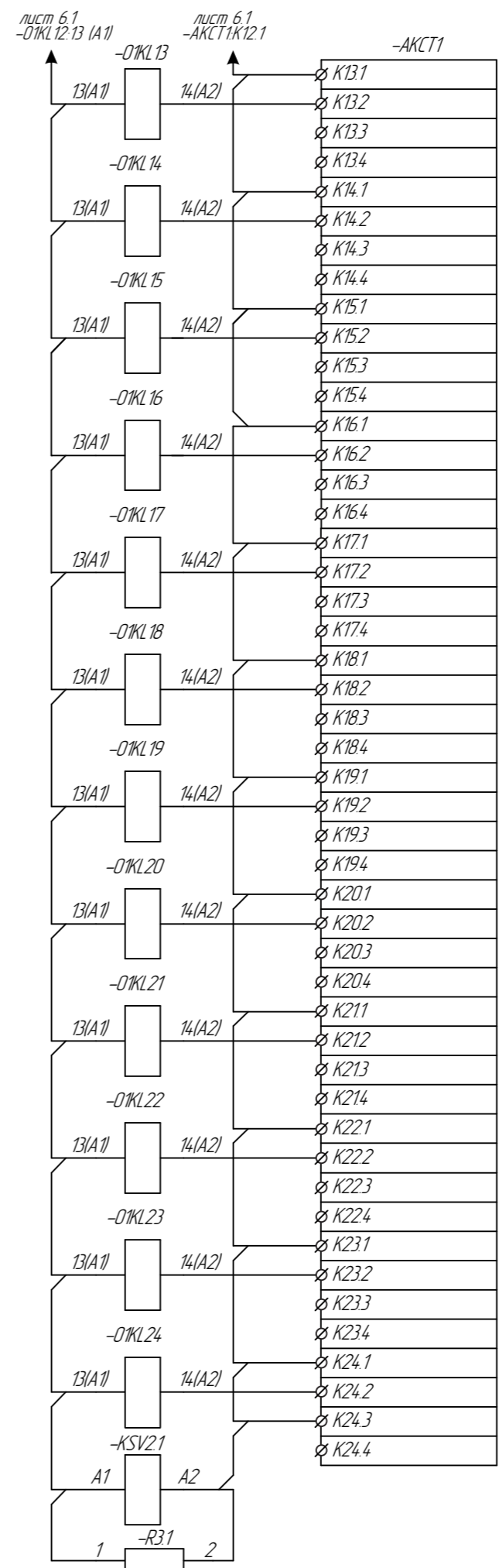
Копировал

формат\_A3





- Реле - повторитель Команды\_1
- Реле - повторитель Команды\_2
- Реле - повторитель Команды\_3
- Реле - повторитель Команды\_4
- Реле - повторитель Команды\_5
- Реле - повторитель Команды\_6
- Реле - повторитель Команды\_7
- Реле - повторитель Команды\_8
- Реле - повторитель Команды\_9
- Реле - повторитель Команды\_10
- Реле - повторитель Команды\_11
- Реле - повторитель Команды\_12

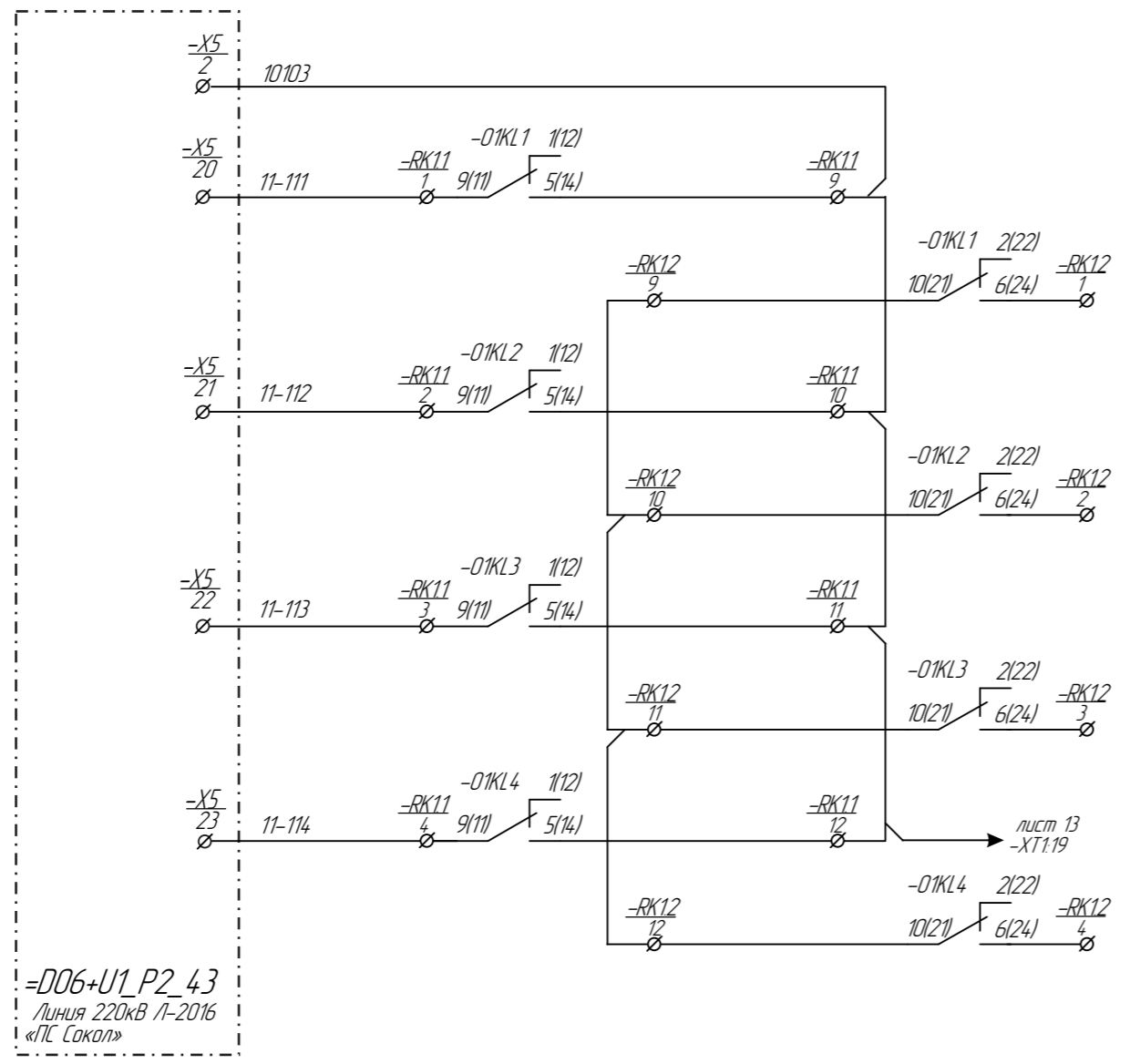


- Реле - повторитель Команды\_13
- Реле - повторитель Команды\_14
- Реле - повторитель Команды\_15
- Реле - повторитель Команды\_16
- Реле - повторитель Команды\_17
- Реле - повторитель Команды\_18
- Реле - повторитель Команды\_19
- Реле - повторитель Команды\_20
- Реле - повторитель Команды\_21
- Реле - повторитель Команды\_22
- Реле - повторитель Команды\_23
- Реле - повторитель Команды\_24
- Реле контроля оперативных цепей приемника

Взам. инв. №	
Подп. и дата	
Инв. № подл.	

Изм.	Кол.уч.	Лист.	№ док.	Подпись	Дата

Цепи приемника команд  
ВЧ канала №259 на ПС-500кВ «Сокол»

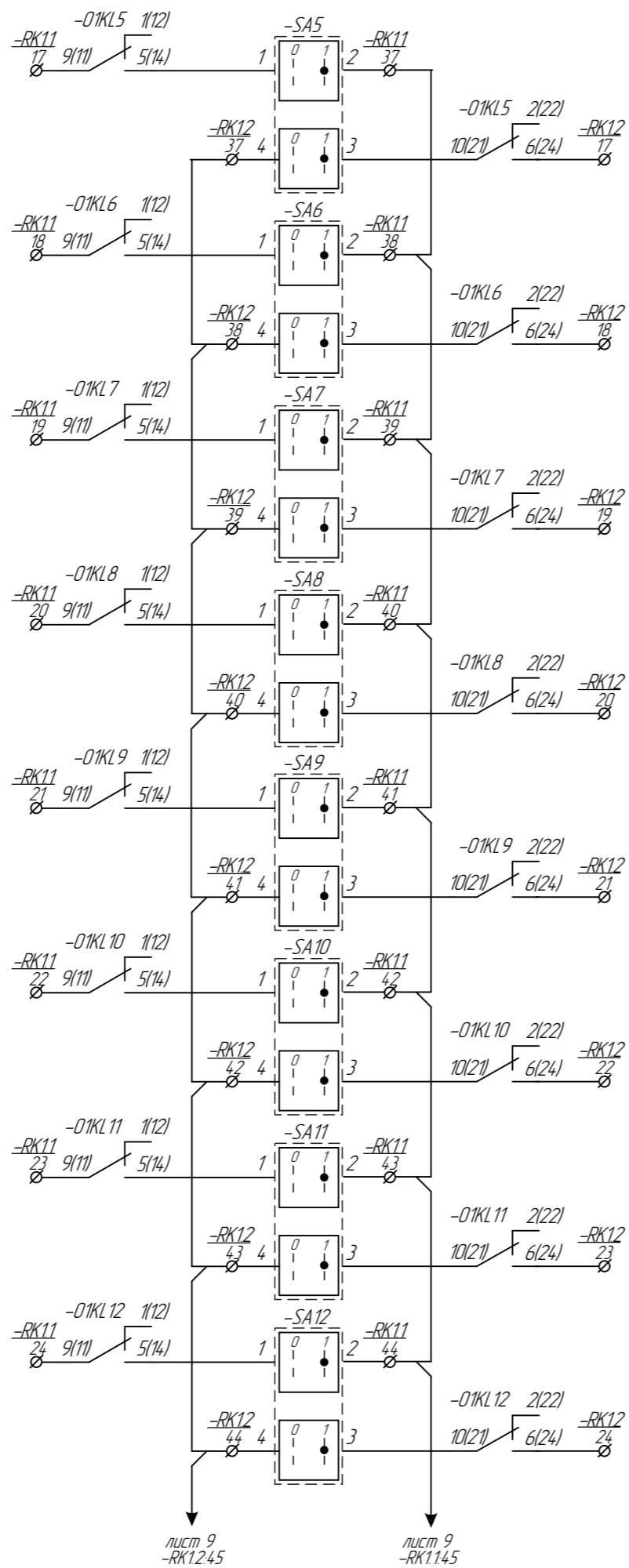


Прием Команды_1	К-1 ТО с запретом АПВ	Команды РЗ
Прием Команды_2	К-2 ТУ ДЗ	
Прием Команды_3	К-3 ТУ 33	
Прием Команды_4	К-4 ТО с пуском АПВ	

Инд. № подл.	Подп. и дата	Взам. инв. №

Изм.	Кол.уч.	Лист.	№ док.	Подпись.	Дата.	Цели приемника команд ВЧ канала №259 на ЛС-500кВ «Сокол»	Лист
							7/15

Инд. № подл.	Подп. и дата	Взам. инв. №



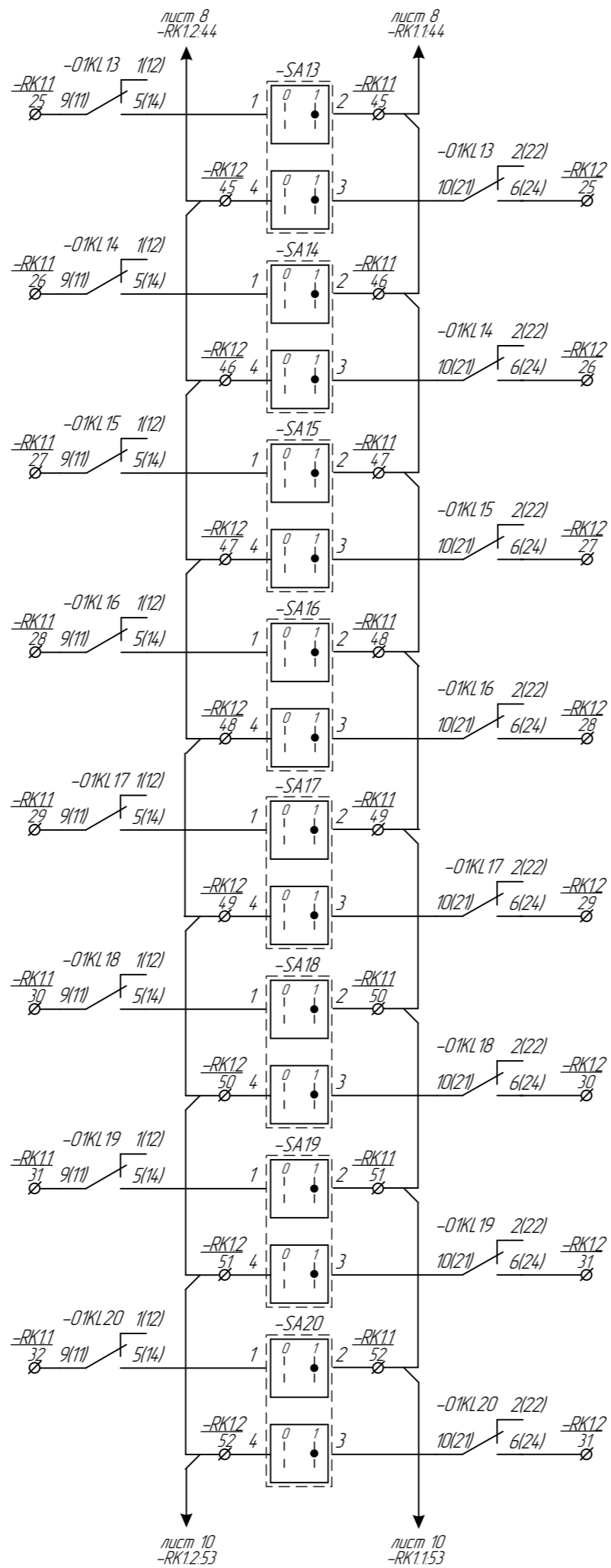
Прием Команды_5	Резерв	Команды ПА
Прием Команды_6	Резерв	
Прием Команды_7	Резерв	
Прием Команды_8	Резерв	
Прием Команды_9	Резерв	
Прием Команды_10	Резерв	
Прием Команды_11	Резерв	
Прием Команды_12	Резерв	

Изм.	Кол.уч.	Лист.	№ док.	Подпись.	Дата.	Цели приемника команд ВЧ канала №259 на ПС-500кВ «Сокол»	Лист
							8/15

Копировал

формат\_A3

Инв. № подл.	Подп. и дата	Взам. инв. №

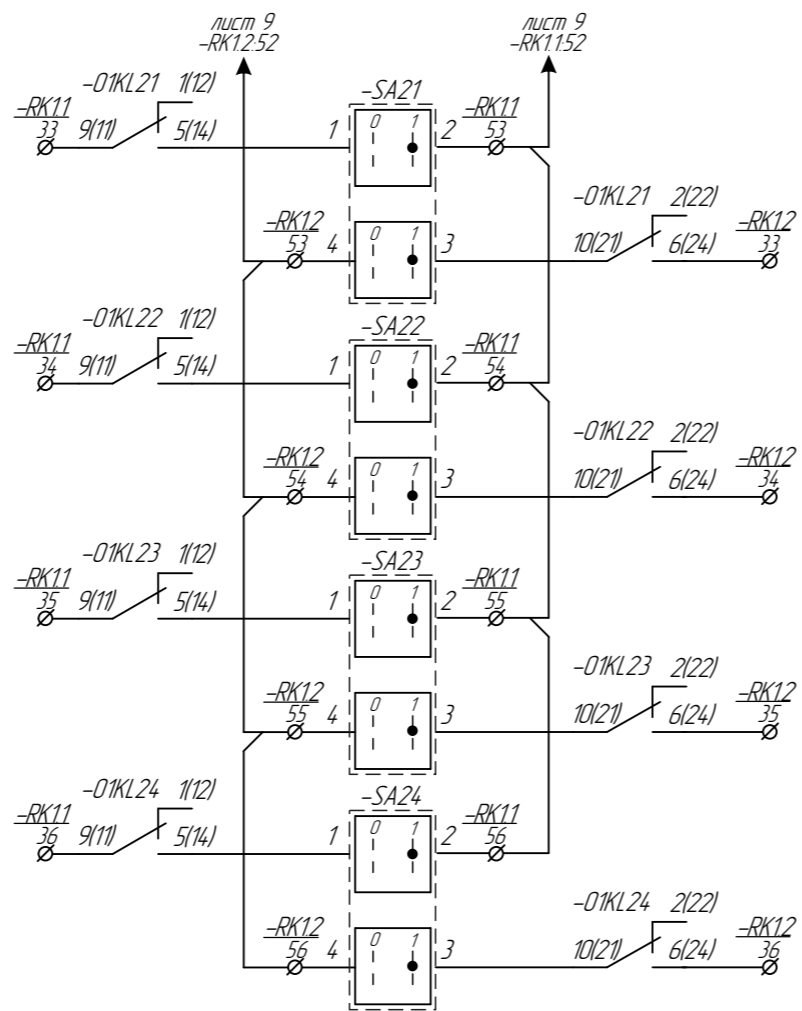


Прием Команды_13	Резерв	Команды ПА
Прием Команды_14	Резерв	
Прием Команды_15	Резерв	
Прием Команды_16	Резерв	
Прием Команды_17	Резерв	
Прием Команды_18	Резерв	
Прием Команды_19	Резерв	
Прием Команды_20	Резерв	

Изм.	Кол.уч.	Лист.	№ док.	Подпись.	Дата.	Цели приемника команд ВЧ канала №259 на ПС-500кВ «Сокол»	Лист
							9/15

Копировал

формат\_A3



Прием Команды_21	Резерв	Команды ПА
Прием Команды_22	Резерв	
Прием Команды_23	Резерв	
Прием Команды_24	Резерв	

Инд. № подл.	Подп. и дата	Взам. инв. №

Изм.	Кол.уч.	Лист.	№ док.	Подпись.	Дата.	Цели приемника команд ВЧ канала №259 на ПС-500кВ «Сокол»	Лист
							10/15

Копировал

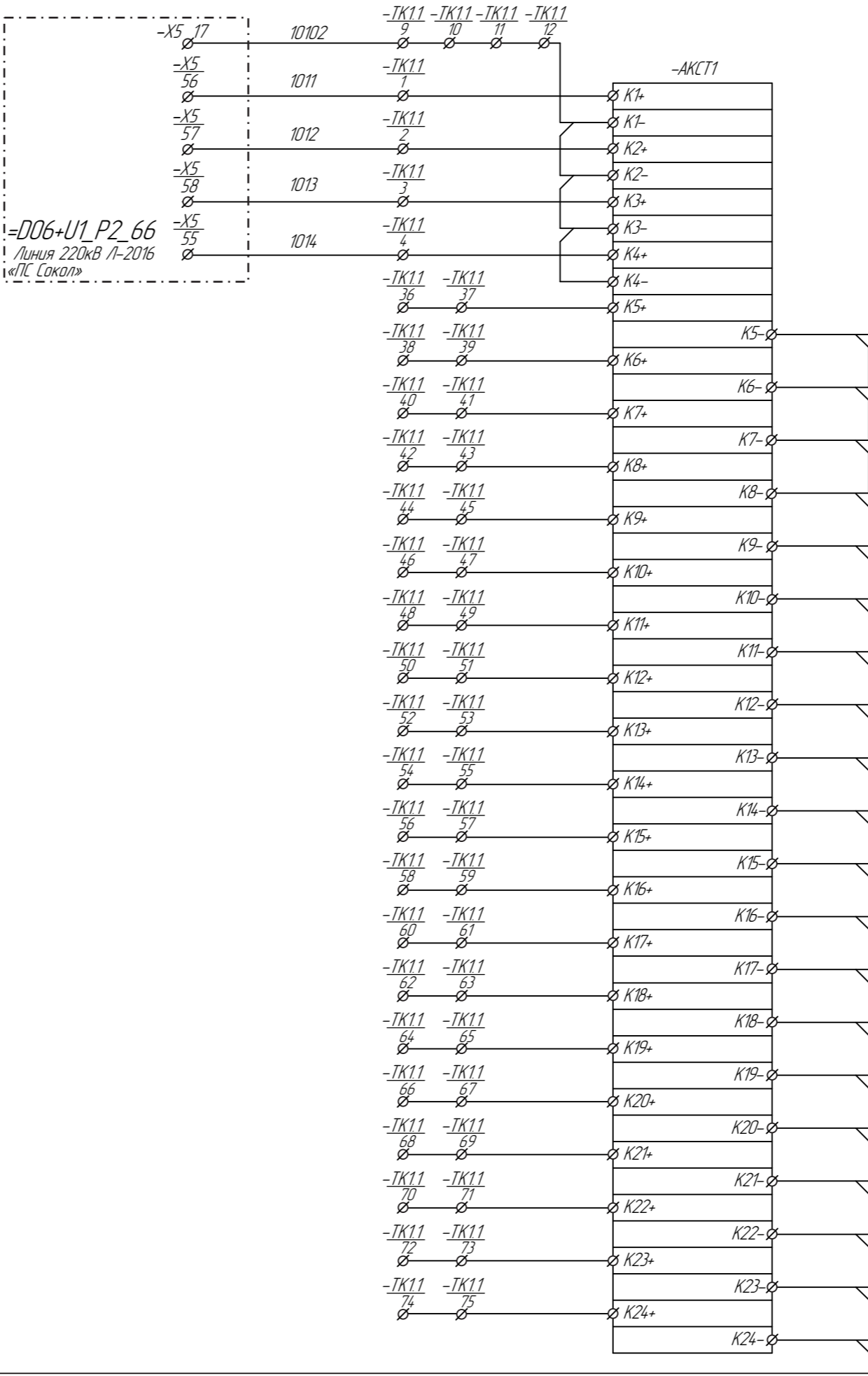
формат\_A3

лист 4  
-SA2.11(+)

лист 4  
-SA2.12

лист 4  
-SA2.13(-)

лист 4  
-SA2.14



=D06+U1\_P2\_66  
Линия 220кВ Л-2016  
«ПС Сокол»

Передача Команды_1	К-1 ТО с запретом АПВ	Команды РЗ
Передача Команды_2	К-2 ТУ ДЗ	
Передача Команды_3	К-3 ТУ ДЗ	
Передача Команды_4	К-4 ТО с пуском АПВ	
Передача Команды_5	Резерв	
Передача Команды_6	Резерв	Команды ПА
Передача Команды_7	Резерв	
Передача Команды_8	Резерв	
Передача Команды_9	Резерв	
Передача Команды_10	Резерв	
Передача Команды_11	Резерв	
Передача Команды_12	Резерв	
Передача Команды_13	Резерв	
Передача Команды_14	Резерв	
Передача Команды_15	Резерв	
Передача Команды_16	Резерв	
Передача Команды_17	Резерв	
Передача Команды_18	Резерв	
Передача Команды_19	Резерв	
Передача Команды_20	Резерв	
Передача Команды_21	Резерв	
Передача Команды_22	Резерв	
Передача Команды_23	Резерв	
Передача Команды_24	Резерв	

Инд. № подл.  
Подп. и дата  
Взам. инв. №

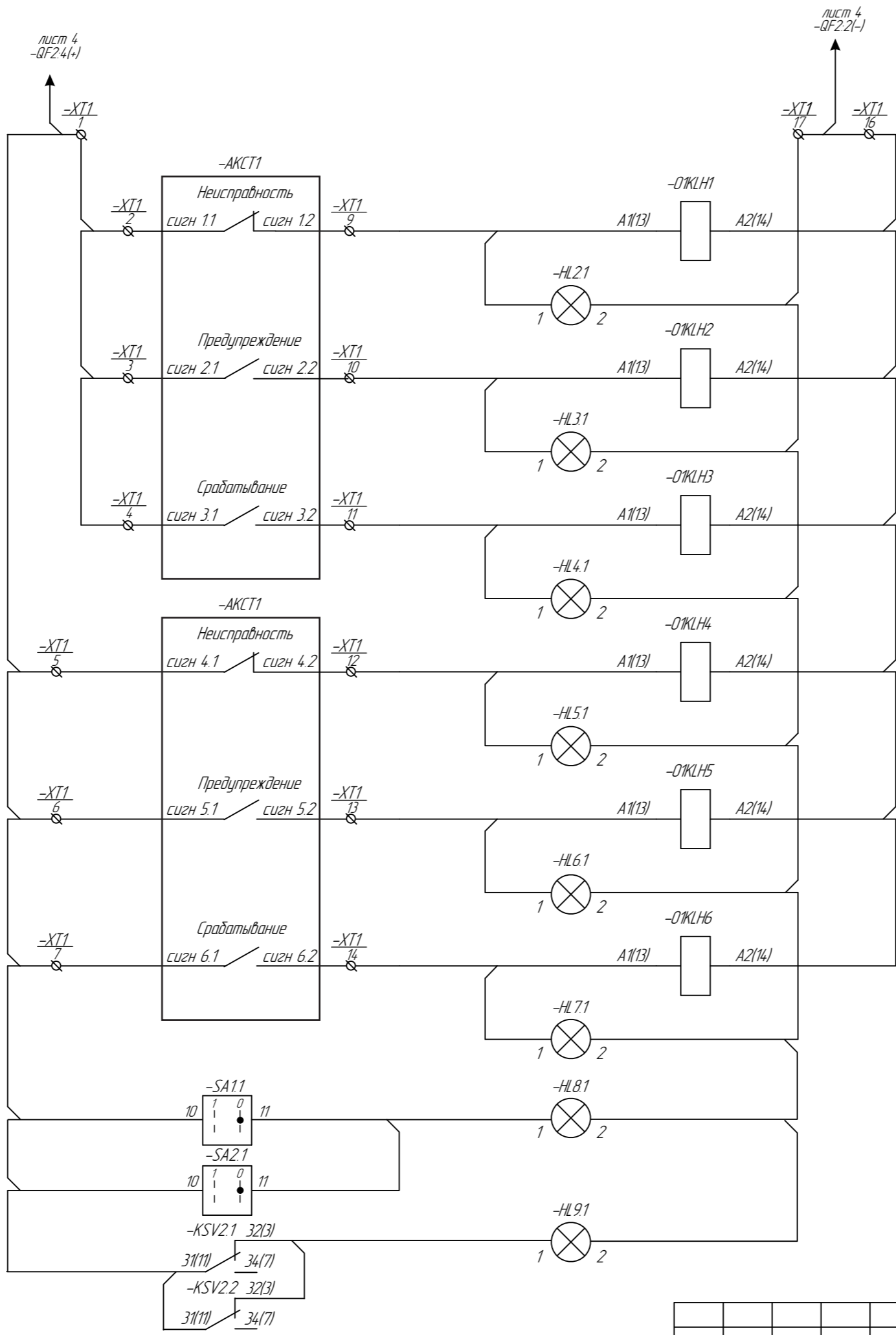
Изм.	Кол.уч.	Лист.	№ док.	Подпись.	Дата.

Цепи передатчика команд  
ВЧ канала №259 на ПС-500кВ «Сокол»

Копировал

формат\_A3

Лист  
11/15



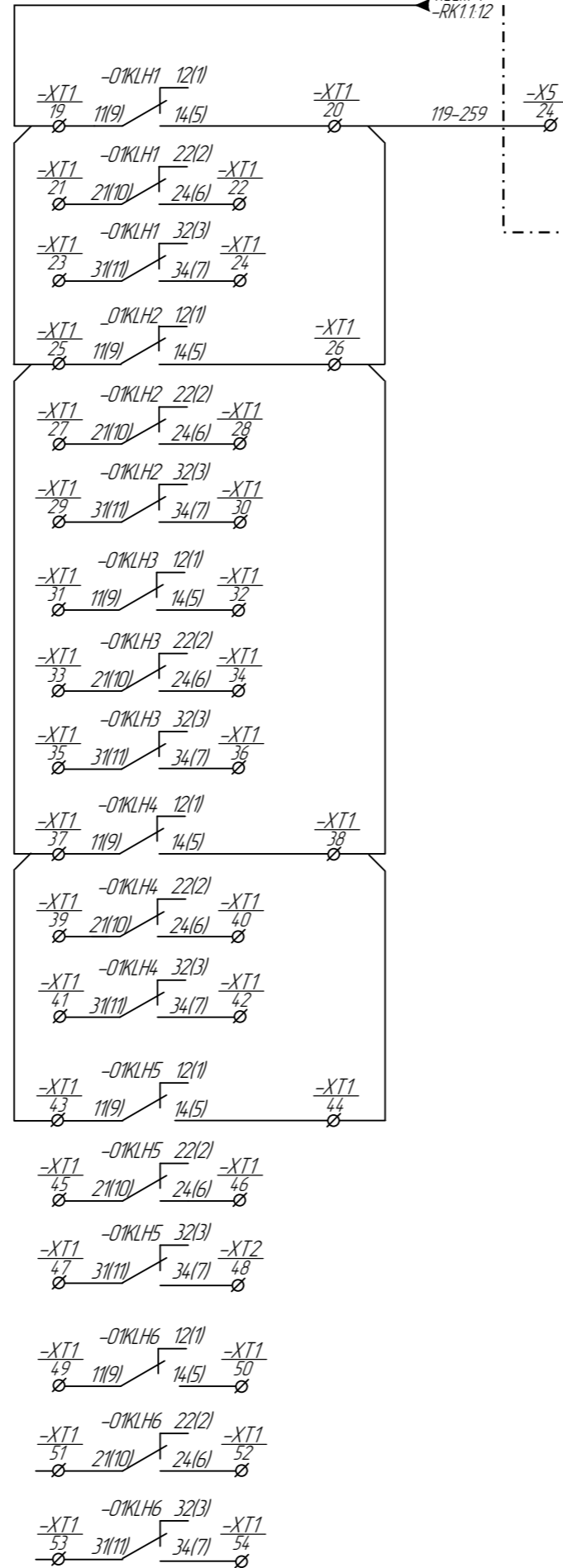
Шинки сигнализации оперативного тока
Неисправность передатчика
Предупреждение передатчика
Срабатывание передатчика в режиме передатчи
Неисправность приемника
Предупреждение приемника
Срабатывание приемника в режиме приема
Цепи приема/передачи команд ПА выведены
Неисправность цепей приема/передачи ПА

Инд. № подл.	Взам. инв. №.
Подп. и дата	

Изм.	Кол.уч.	Лист.	№ док.	Подпись.	Дата.

Цепи сигнализации  
ВЧ канала №259 на ПС-500кВ «Сокол»

Копировал \_\_\_\_\_ формат\_A3



Неисправность передатчика
Предупреждение приемника
Срабатывание передатчика в режиме передатчи
Неисправность приемника
Предупреждение приемника
Срабатывание приемника в режиме приема

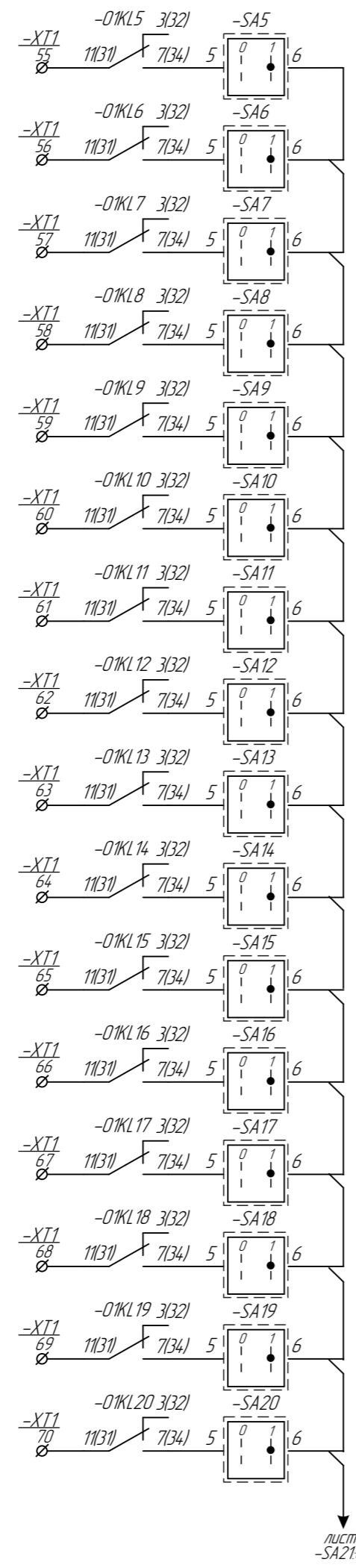
Инд. № подл.	Подп. и дата	Взам. инв. №

Изм.	Кол.уч.	Лист.	№ док.	Подпись.	Дата.

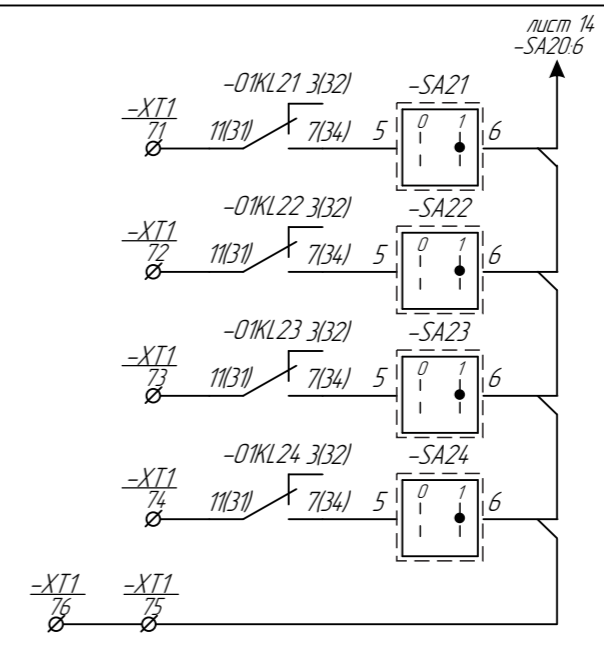
Цепи сигнализации  
 ВЧ канала №259 на ПС-500кВ «Сокол»



Инд. № подл. Подп. и дата. Взам. инв. №.

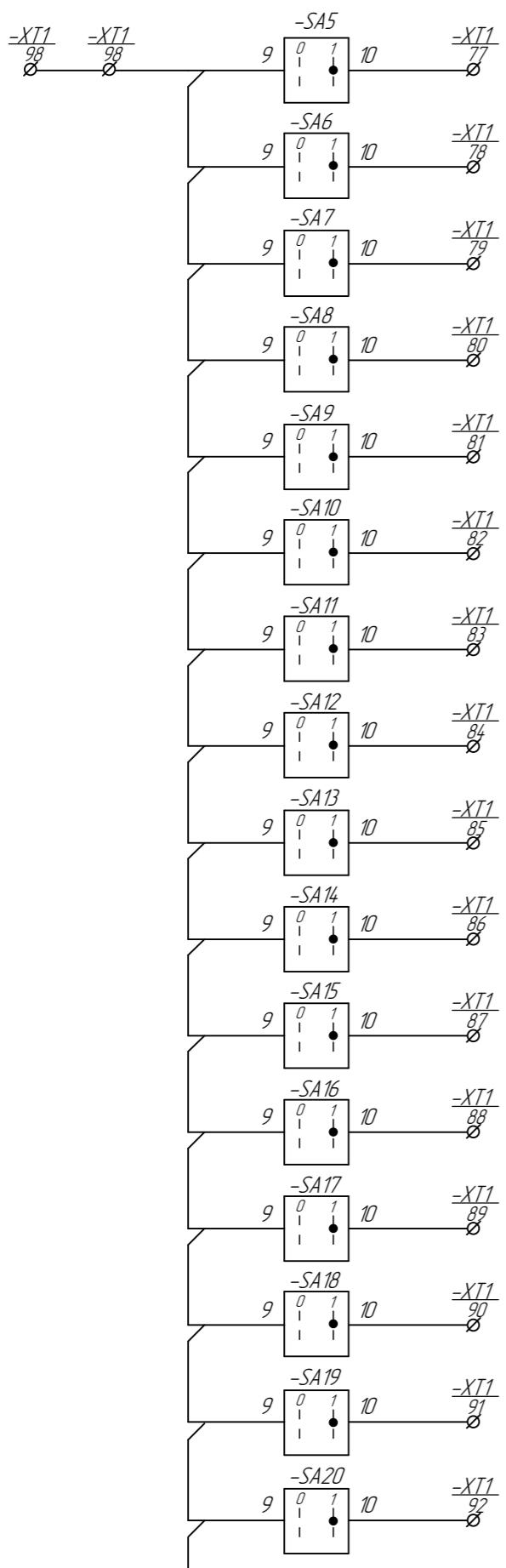


Прием Команды_5	Резерв
Прием Команды_6	Резерв
Прием Команды_7	Резерв
Прием Команды_8	Резерв
Прием Команды_9	Резерв
Прием Команды_10	Резерв
Прием Команды_11	Резерв
Прием Команды_12	Резерв
Прием Команды_13	Резерв
Прием Команды_14	Резерв
Прием Команды_15	Резерв
Прием Команды_16	Резерв
Прием Команды_17	Резерв
Прием Команды_18	Резерв
Прием Команды_19	Резерв
Прием Команды_20	Резерв



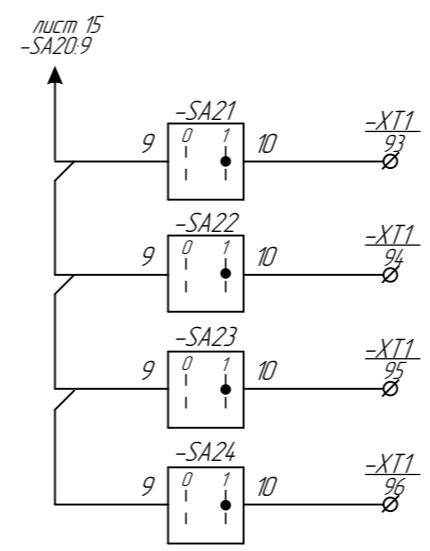
Прием Команды_21	Резерв
Прием Команды_22	Резерв
Прием Команды_23	Резерв
Прием Команды_24	Резерв

Инв. № подл.	Подп. и дата	Взам. инв. №.



лист 15  
-SA219

Резерв
Резерв
Резерв
Резерв
Резерв
Резерв
Резерв
Резерв
Резерв
Резерв
Резерв
Резерв
Резерв
Резерв
Резерв
Резерв



Резерв
Резерв
Резерв
Резерв

Изм.	Кол.уч.	Лист.	№ док.	Подпись.	Дата.

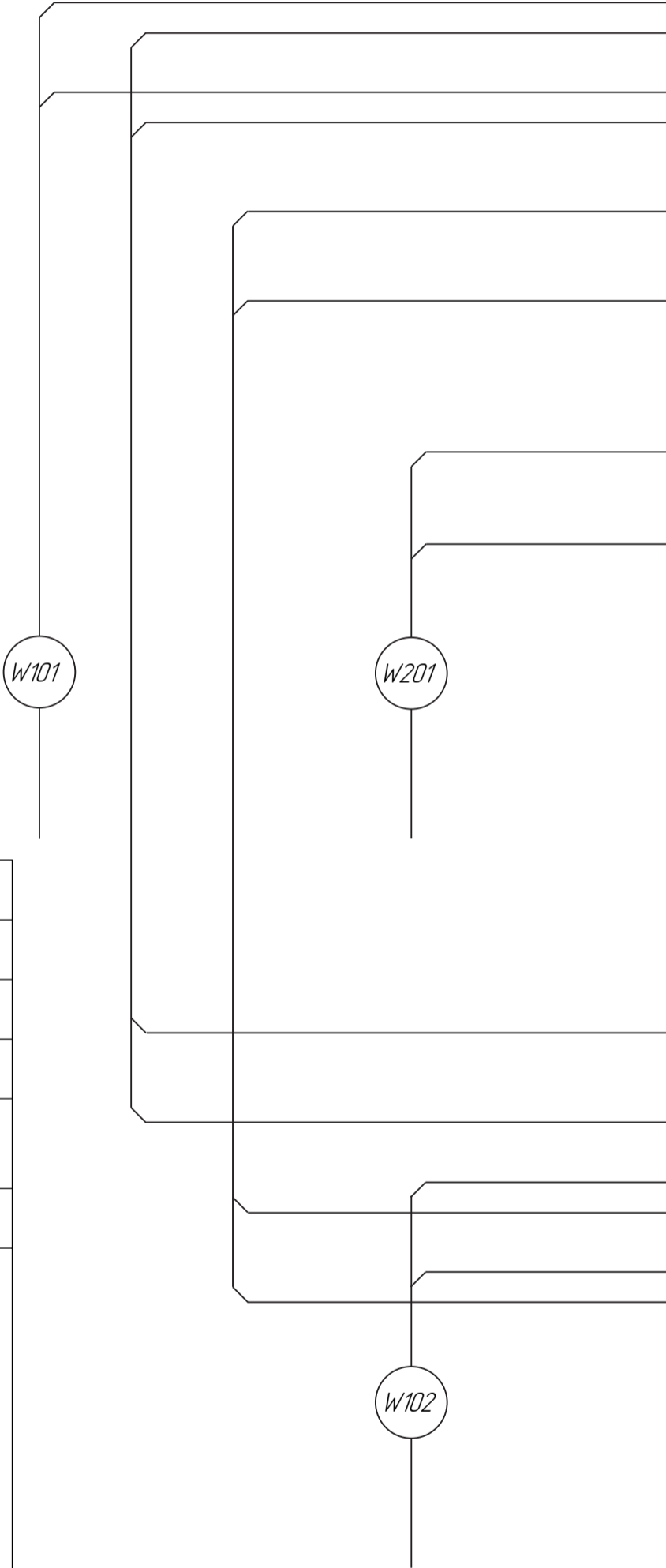
Цели сигнализации (резерв)  
ВЧ канала №259 на ПС-500кВ «Сокол»

Инв. № подл.	Подп. и дата.	Взам. инв. №

		-XT11	WDU 2,5
-SA16	1	⋮	-QF1.1
	2	⋮	-QF2.1
	3		
-SA12	4	⋮	-QF1.2
	5	⋮	-QF2.2
	6		
W101 +EC1_XT11.7	7	⋮	-SA1.3
+EC1_XT11.8	8	⋮	
	9		
W101 -EC1_XT11.10	10	⋮	-SA1.7
-EC1_XT11.11	11	⋮	
	12		
	13	⋮	-SA1.1
+EC2_XT11.14	14	⋮	
	15		
	16	⋮	-SA1.5
-EC2_XT11.17	17	⋮	
	18		

		-XT00	WDU 2,5
W201_L_XT00.1	1	⋮	-SF.1
	2	⋮	-SF1.1
	3		
W201_N_XT00.4	4	⋮	-SF.N
	5	⋮	-SF1.N
	6		
	7		

		-XT12	WDU 2,5
-SA2.6	1	⋮	-QF3.1
	2	⋮	-QF4.1
	3		
-SA2.2	4	⋮	-QF3.2
	5	⋮	-QF4.2
	6		
	7	⋮	-SA2.3
+EC1_XT12.8	8	⋮	
	9		
	10	⋮	-SA2.7
-EC1_XT12.11	11	⋮	
	12		
W102 +EC2_XT12.13	13	⋮	-SA2.1
+EC2_XT12.14	14	⋮	
	15		
W102 -EC2_XT12.16	16	⋮	-SA2.5
-EC2_XT12.17	17	⋮	
	18		



Изм.	Контр.	Лист	№ док.	Подпись	Дата
Исполн.	Проверен	Составлен	Дата		
Ахмедов Д.	Ахмедов А.	Ахмедов Д.	03.24		
Рахмонов Т.	Тажидов А.	Рахмонов Т.	03.24		
Проверен	Проверен	Проверен	03.24		

№817006/2023/1/199Р. РЭДА

Клеммные ряды - XT11, -XT12, -XT0

Регулярная защита и  
противовозвратная автоматика

Электрические схемы  
ВЧ канала №259 на ПЛ-500кВ  
«Локал»

Страница 1 из 6

РП 1 6

формула\_А3

Инв. № подл.	Подп. и дата.	Взам. инв. №

	-TK1.1	UT4-MT
W294_1011_TK1.1.1	1	-AKCT.K1+
W294_1012_TK1.1.2	2	-AKCT.K2+
W294_1013_TK1.1.3	3	-AKCT.K3+
W294_1014_TK1.1.4	4	-AKCT.K4+
	5	
	6	
	7	
	8	
W294_10102_TK1.1.9	9	•
	10	•
	11	•
	12	• -AKCT.K4-
	13	-SA2.1.2
	14	• -SA2.1.1
	15	•
	16	•
	17	•
	18	•
	19	•
	20	•
	21	•
	22	•
	23	•
	24	•
	25	•
	26	•
	27	•
	28	•
	29	•
	30	•
	31	•
	32	•
	33	• -KSV2.2.A1
	34	-SA2.1.4
	35	-AKCT.K5-
	36	•
	37	• -AKCT.K5+
	38	•
	39	• -AKCT.K6+
	40	•
	41	• -AKCT.K7+
	42	•
	43	• -AKCT.K8+
	44	•
	45	• -AKCT.K9+
	46	•
	47	• -AKCT.K10+
	48	•
	49	• -AKCT.K11+
	50	•
	51	• -AKCT.K12+
	52	•
	53	• -AKCT.K13+
	54	•
	55	• -AKCT.K14+
	56	•
	57	• -AKCT.K15+
	58	•
	59	• -AKCT.K16+
	60	•
	61	• -AKCT.K17+
	62	•
	63	• -AKCT.K18+
	64	•
	65	• -AKCT.K19+
	66	•
	67	• -AKCT.K20+
	68	•
	69	• -AKCT.K21+
	70	•
	71	• -AKCT.K22+
	72	•
	73	• -AKCT.K23+
	74	•
	75	• -AKCT.K24+

Изм.	Колуч.	Лист	№ док.	Подпись.	Дата
Копировать ВУ канала №259 на ЛС-500кВ «Скол» Камыняе ряды - TK1.1					
		Лист			
		2/6			

W294

формат А3

Инв. № подл.	Подп. и дата.	Взам. инв. №

	-RK11	UT4-MT
W294_11-111_RK1.1.1	1	-01KL1.9(11)
W294_11-112_RK1.1.2	2	-01KL2.9(11)
W294_11-113_RK1.1.3	3	-01KL3.9(11)
W294_11-114_RK1.1.4	4	-01KL4.9(11)
	5	
	6	
	7	
	8	
W294_10103_RK1.1.9	9	-01KL1.5(14)
	10	-01KL2.5(14)
	11	-01KL3.5(14)
XT1.19	12	-01KL4.5(14)
	13	
	14	
	15	
	16	
	17	-01KL5.9(11)
	18	-01KL6.9(11)
	19	-01KL7.9(11)
	20	-01KL8.9(11)
	21	-01KL9.9(11)
	22	-01KL10.9(11)
	23	-01KL11.9(11)
	24	-01KL12.9(11)
	25	-01KL13.9(11)
	26	-01KL14.9(11)
	27	-01KL15.9(11)
	28	-01KL16.9(11)
	29	-01KL17.9(11)
	30	-01KL18.9(11)
	31	-01KL19.9(11)
	32	-01KL20.9(11)
	33	-01KL21.9(11)
	34	-01KL22.9(11)
	35	-01KL23.9(11)
	36	-01KL24.9(11)
	37	-SA5.2
	38	-SA6.2
	39	-SA7.2
	40	-SA8.2
	41	-SA9.2
	42	-SA10.2
	43	-SA11.2
	44	-SA12.2
	45	-SA13.2
	46	-SA14.2
	47	-SA15.2
	48	-SA16.2
	49	-SA17.2
	50	-SA18.2
	51	-SA19.2
	52	-SA20.2
	53	-SA21.2
	54	-SA22.2
	55	-SA23.2
	56	-SA24.2
	57	
	58	
	59	
	60	
	61	
	62	
	63	

Изм.	Кол-во	Лист	№ док.	Подпись	Дата
Копировать					
Кремлевые ряды - RK11					
ВЧ канал №259 на ЛС-500КВ «Скопа»					
формат_A3					
					Лист
					3/6



Инв. № подл.	Подп. и дата.	Взам. инв. №

-RK12		UT4-MT
1		-AKCT.K13
2		-AKCT.K23
3		-AKCT.K33
4		-AKCT.K4.3
5		
6		
7		
8		
9	●	-AKCT.K14
10	●	-AKCT.K2.4
11	●	-AKCT.K3.4
12	●	-AKCT.K4.4
13		
14		
15		
16		
17		-O1KL5.6(24)
18		-O1KL6.6(24)
19		-O1KL7.6(24)
20		-O1KL8.6(24)
21		-O1KL9.6(24)
22		-O1KL10.6(24)
23		-O1KL11.6(24)
24		-O1KL12.6(24)
25		-O1KL13.6(24)
26		-O1KL14.6(24)
27		-O1KL15.6(24)
28		-O1KL16.6(24)
29		-O1KL17.6(24)
30		-O1KL18.6(24)
31		-O1KL19.6(24)
32		-O1KL20.6(24)
33		-O1KL21.6(24)
34		-O1KL22.6(24)
35		-O1KL23.6(24)
36		-O1KL24.6(24)
37	●	-SA5.4
38	●	-SA6.4
39	●	-SA7.4
40	●	-SA8.4
41	●	-SA9.4
42	●	-SA10.4
43	●	-SA11.4
44	●	-SA12.4
45	●	-SA13.4
46	●	-SA14.4
47	●	-SA15.4
48	●	-SA16.4
49	●	-SA17.4
50	●	-SA18.4
51	●	-SA19.4
52	●	-SA20.4
53	●	-SA21.4
54	●	-SA22.4
55	●	-SA23.4
56	●	-SA24.4
57		
58		
59		
60		
61		
62		
63		

Изм.	Кол-во	Лист	№ док.	Подпись	Дата

Копировать

Клеммы ряда -RK12  
ВЧ канала №259 на ЛС-500КВ «Скоп»

Лист	4/6
------	-----

Инв. № подл.	Подп. и дата.	Взам. инв. №

-XT1		WDU 2,5
-QF2.3	1	
	2	-АКСТ.сцзгн 1.1
	3	-АКСТ.сцзгн 2.1
	4	-АКСТ.сцзгн 3.1
	5	-АКСТ.сцзгн 4.1
	6	-АКСТ.сцзгн 5.1
	7	-АКСТ.сцзгн 6.1
	8	
-АКСТ.сцзгн 1.2	9	-01KLH1.A1(13)
-АКСТ.сцзгн 2.2	10	-01KLH2.A1(13)
-АКСТ.сцзгн 3.2	11	-01KLH3.A1(13)
-АКСТ.сцзгн 4.2	12	-01KLH4.A1(13)
-АКСТ.сцзгн 5.2	13	-01KLH5.A1(13)
-АКСТ.сцзгн 6.2	14	-01KLH6.A1(13)
	15	
-QF2.4	16	-01KLH1.A2(14)
	17	-HL2.1.2
	18	
10103_-RK1.1.12	19	-01KLH1.11(9)
W294_119-259_XT1.20	20	-01KLH1.14(5)
	21	-01KLH1.21(10)
	22	-01KLH1.24(6)
	23	-01KLH1.31(11)
	24	-01KLH1.34(7)
	25	-01KLH2.11(9)
	26	-01KLH2.14(5)
	27	-01KLH2.21(10)
	28	-01KLH2.24(6)
	29	-01KLH2.31(11)
	30	-01KLH2.34(7)
	31	-01KLH3.11(9)
	32	-01KLH3.14(5)
	33	-01KLH3.21(10)
	34	-01KLH3.24(6)
	35	-01KLH3.31(11)
	36	-01KLH3.34(7)
	37	-01KLH4.11(9)
	38	-01KLH4.14(5)
	39	-01KLH4.21(10)
	40	-01KLH4.24(6)
	41	-01KLH4.31(11)
	42	-01KLH4.34(7)
	43	-01KLH5.11(9)
	44	-01KLH5.14(5)
	45	-01KLH5.21(10)
	46	-01KLH5.24(6)
	47	-01KLH5.31(11)
	48	-01KLH5.34(7)
	49	-01KLH6.11(9)
	50	-01KLH6.14(5)
	51	-01KLH6.21(10)
	52	-01KLH6.24(6)
	53	-01KLH6.31(11)
	54	-01KLH6.34(7)
	55	-01KL5.11(31)
	56	-01KL6.11(31)
	57	-01KL7.11(31)
	58	-01KL8.11(31)
	59	-01KL9.11(31)
	60	-01KL10.11(31)
	61	-01KL11.11(31)
	62	-01KL12.11(31)
	63	-01KL13.11(31)
	64	-01KL14.11(31)
	65	-01KL15.11(31)
	66	-01KL16.11(31)
	67	-01KL17.11(31)
	68	-01KL18.11(31)
	69	-01KL19.11(31)
	70	-01KL20.11(31)
	71	-01KL21.11(31)
	72	-01KL22.11(31)
	73	-01KL23.11(31)
	74	-01KL24.11(31)

W294

Изм.	Колуч.	Лист	№ док.	Подпись.	Дата

Клеммные ряды - XT1  
ВЧ каналы №259 на ЛС-500КВ «Скоп»

Лист  
5/6

Копировать

формат А3

Инв. № подл.	Подп. и дата.	Взам. инв. №

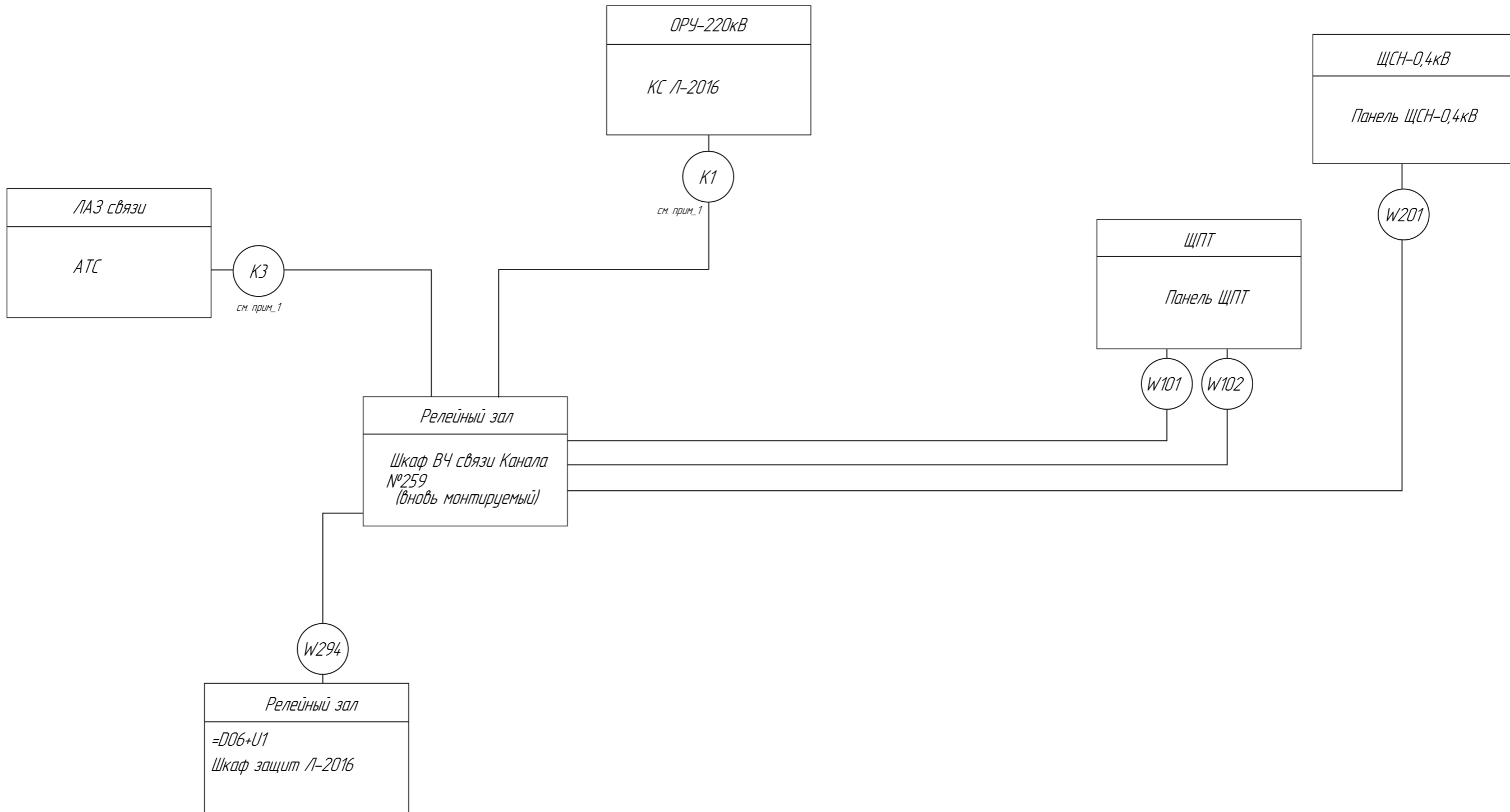
	-XT1	WDU 2,5
	75	-SA24.6
	76	
	77	-SA5.10
	78	-SA6.10
	79	-SA7.10
	80	-SA8.10
	81	-SA9.10
	82	-SA10.10
	83	-SA11.10
	84	-SA12.10
	85	-SA13.10
	86	-SA14.10
	87	-SA15.10
	88	-SA16.10
	89	-SA17.10
	90	-SA18.10
	91	-SA19.10
	92	-SA20.10
	93	-SA21.10
	94	-SA22.10
	95	-SA23.10
	96	-SA24.10
	97	-SA5.9
	98	

Изм.	Кол-во	Лист	№ док.	Подпись	Дата
Клеммные ряды -XT1 (продолжение) Вч канала №259 на ЛС-500кВ «Сокри»					
					Лист
					6/6

Копировать

формат\_A3





Примечание:

1. Подключение кабелей К1, К3 – данным разделом не предусмотрены.

						№817006/2023/1/199Р. РЗПА			
						Кабельные связи			
Изм.	Кол.уч.	Лист.	№ док.	Подпись.	Дата.	Релейная защита и противоаварийная автоматика	Стадия	Лист	Листов
							РП	1	2
ГИП		Ахметов Д.			03.24	Электрические схемы ВЧ канала №259 на ПС-500кВ «Сокол»			
Н. контар		Акпанов А.			03.24				
Разработал		Тажидиев А.			03.24				
Проверил		Рустемов Ж.			03.24				

Копировал

формат\_A3

Инв. № подл.	
Подп. и дата	
Взам. инв. №	

Номер кабеля	Тип кабеля	жильность x сечение	Кол-во используемых жил	Откуда	Куда	Длина, м		Примечание
						Проектная*	Действительная	
W101	NYCY	5x4	2	ЩПТ	Щкаф ВЧ аппаратуры канала№259			
W102	NYCY	5x4	2	ЩПТ	Щкаф ВЧ аппаратуры канала№259			
W201	NYCY	5x4	2	ЩСН	Щкаф ВЧ аппаратуры канала№259			
W294	NYCY	19x1,5	11	=D06+U1 Щкаф защит	Щкаф ВЧ аппаратуры канала№259			

Инв. № подл.	Подп. и дата	Взам. инв. №

\*Проектная длина кабеля учтена в разделе\_3 Средства связи

Изм.	Кол.уч.	Лист.	№ док.	Подпись.	Дата.	Перечень кабелей ВЧ канала №259 на ПС-500кВ «Сокол»	Лист
							2/2

Копировал

формат\_A3

Поз.	Наименование и техническая характеристика	Тип, марка, обозначение документа, опросного листа	Код продукции	Поставщик	Ед.изме-ре-ния	Кол	Масса 1ед., кг	Примечание
	ПС 500кВ Сокол							
1	Контрольный кабель	NYCY5x4			м.	60		
2	Контрольный кабель	NYCY19x1,5			м.	20		

Име. №подл.	Подп. и дата	Взам. инв. №
-------------	--------------	--------------

						№817005/2023/1/191P.P3ПА.CO		
						ВЧ канал №259 на ПС-500кВ "Сокол"		
Изм.	Кол.уч	Лист	№док	Подп.	Дата			
						Релейная защита и противоаварийная автоматика		
						Стадия	Лист	Листов
						РП	1	1
ГИП	Ахметов Д				11.23	Спецификация оборудования и материалов 		
Н.контр.	Актан А				11.23			
Разработал	Тажиббаев А				11.23			
Проверил	Рустемов Ж				11.23			