



РЕСПУБЛИКА КАЗАХСТАН

ТОВАРИЩЕСТВО С ОГРАНИЧЕННОЙ ОТВЕТСТВЕННОСТЬЮ

ТОО «Сит-строй»

Заказчик: АО «КЕГОС»

Рабочий проект

*Разработка ПСД «Модернизация ВЧ канала
№548 на ПС-500кВ ЦГПП, ЭГРЭС-1»*

ТОМ 4

Релейная защита и противоаварийная автоматика

№817006/2023/1/199Р. РЗПА

г. Актау – 2024 год



TOO «Sit-Stroy»
One vision - One goal

РЕСПУБЛИКА КАЗАХСТАН

ТОВАРИЩЕСТВО С ОГРАНИЧЕННОЙ ОТВЕТСТВЕННОСТЬЮ

ТОО «Сит-строй»

Заказчик: АО «КЕГОС»

Рабочий проект

*Разработка ПСД «Модернизация ВЧ канала
№548 на ЭГРЭС-1»*

ТОМ 4

Релейная защита и противоаварийная автоматика

№817006/2023/1/199Р. РЗПА

Директор

Главный инженер проекта

Акманов
Ахметов

Акманов Е.Н.

Ахметов Д.С.

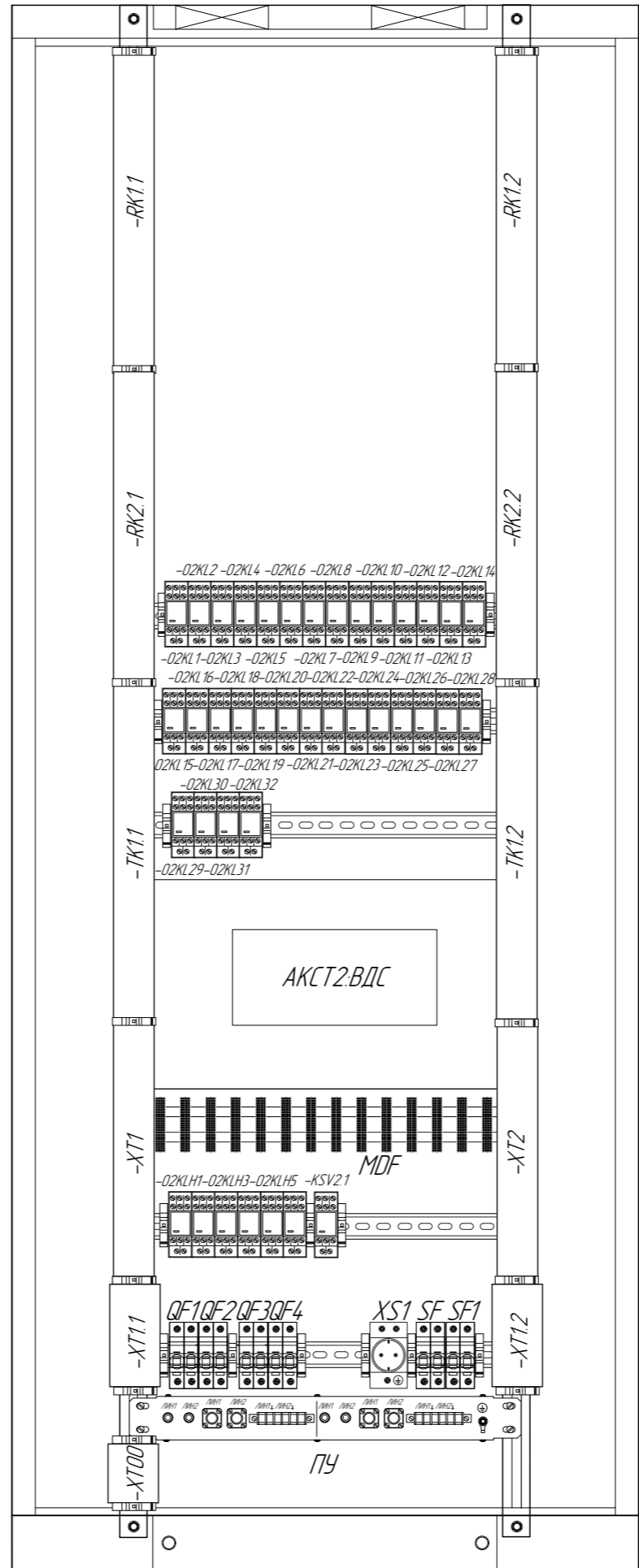
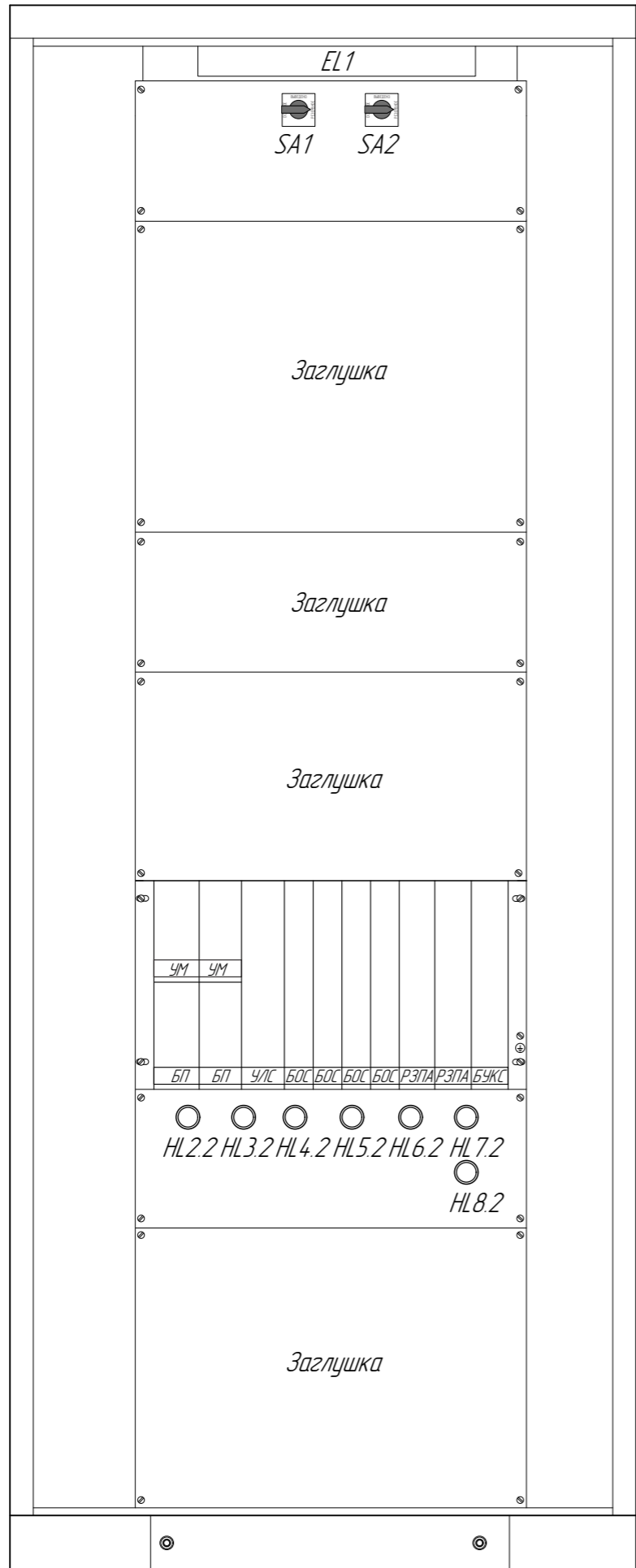


Инв. № подл.	
Подл. и дата	
Взам. инв. №	

Передняя панель

Задняя панель

- 42
- 41
- 40
- 39
- 38
- 37
- 36
- 35
- 34
- 33
- 32
- 31
- 30
- 29
- 28
- 27
- 26
- 25
- 24
- 23
- 22
- 21
- 20
- 19
- 18
- 17
- 16
- 15
- 14
- 13
- 12
- 11
- 10
- 9
- 8
- 7
- 6
- 5
- 4
- 3
- 2
- 1



Инв. № подл.	
Подп. и дата	
Взам. инв. №	

Изм.	Кол.уч.	Лист.	№ док.	Подпись.	Дата.

Расположение аппаратуры в шкафу
ВЧ канала №548 на ЭГРЭС-1

Позиционное обозначение	Обозначение	Наименование	Кол-во	Примечание
	Шкаф 19" 42U 800x2000x800	Шкаф ШПА (Rx-Tx Линия-CP)		
AKCT2		Аппаратура АКСТ РЗПА «Линия-CP» канала№548	1	
AKCT2.БП1 AKCT2.БП2		Блок питания АКСТ РЗПА «Линия-Ц» канала№548	2	
EL		Светильник	1	
SQ1		Выключатель концевой	1	
MDF		Промежуточный кросс	1	
ПУ		Переходное устройство	1	
AKCT1.ВДС		Блок ввода-вывода дискретных сигналов	1	
HL2.2, HL5.2, HL8.2	EKF AD16-22HS	Лампа (Led) матрица d22мм (красная) 230 VDC	3	
HL4.2, HL7.2	EKF AD16-22HS	Лампа (Led) матрица d22мм (зеленая) 230 VDC	2	
HL3.2, HL6.2	EKF AD16-22HS	Лампа (Led) матрица d22мм (желтая) 230 VDC	2	
O2KLN1-O2KLN6		Реле промежуточное 6А 230 VDC	6	
TK11-2, RK11-2, RK2.1-2, XT1-2 XT11-1, XT00		Клеммные зажимы:		
	WEW 35/2 (1061200000)	Концевой стопор	22	
	UT4-MT (3046139)	Клемма с зоной размыкания	444	
	WDU 2,5 бж. (102000000)	Клемма проходная	171	
SF1	ABB 2CDS272001R0024	Выключатель автоматический S202-C2, 220 VAC	1	
QF1-QF4	ABB 2CDS272061R0064	Выключатель автоматический S202-C2UC, 220 VDC	2	
SF2	ABB	Выключатель автоматический S202-C10, 220 VAC	1	
XS1		Сервисная розетка In=16A	1	
SA1-SA2		Переключатель трехпозиционный	2	
O2KL1-KSV2.1		Реле промежуточное 6А 230 VDC	33	

Инд. № подл.	Подп. и дата	Взам. инв. №

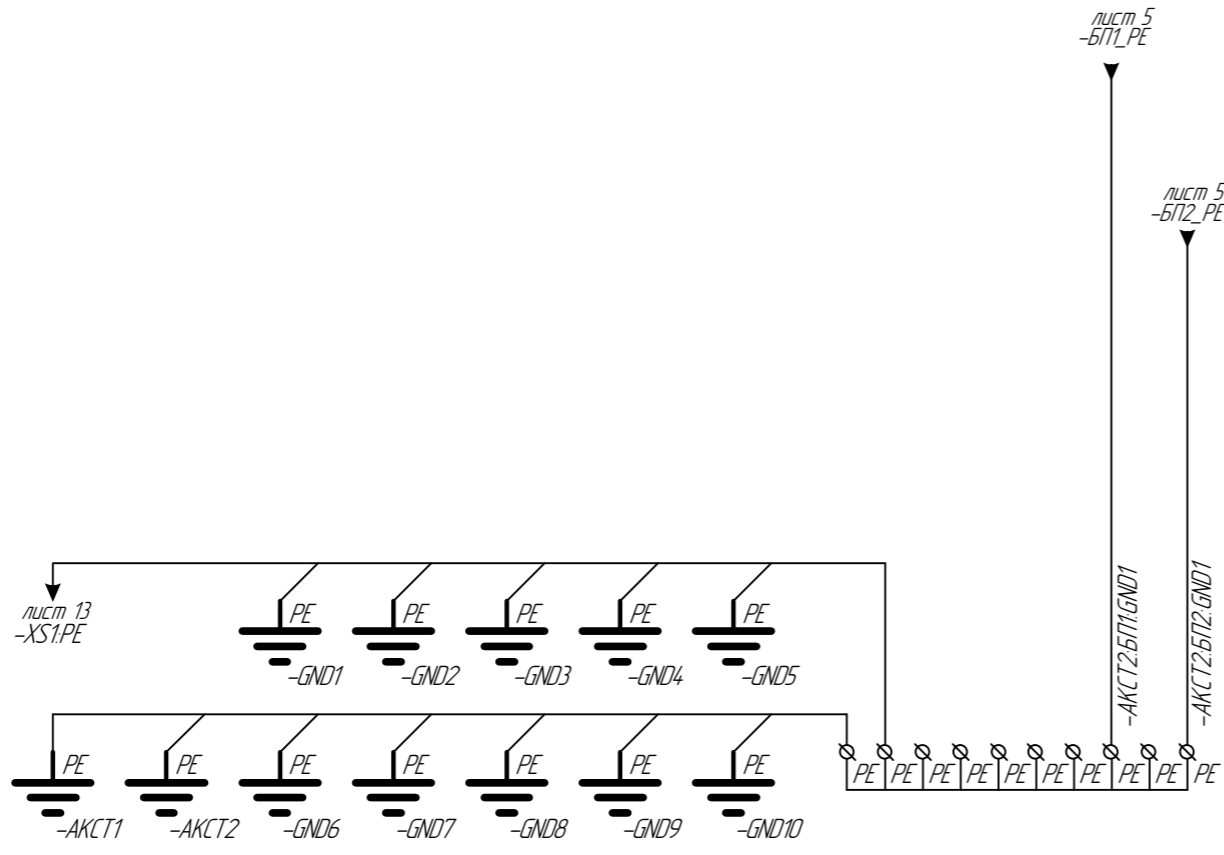
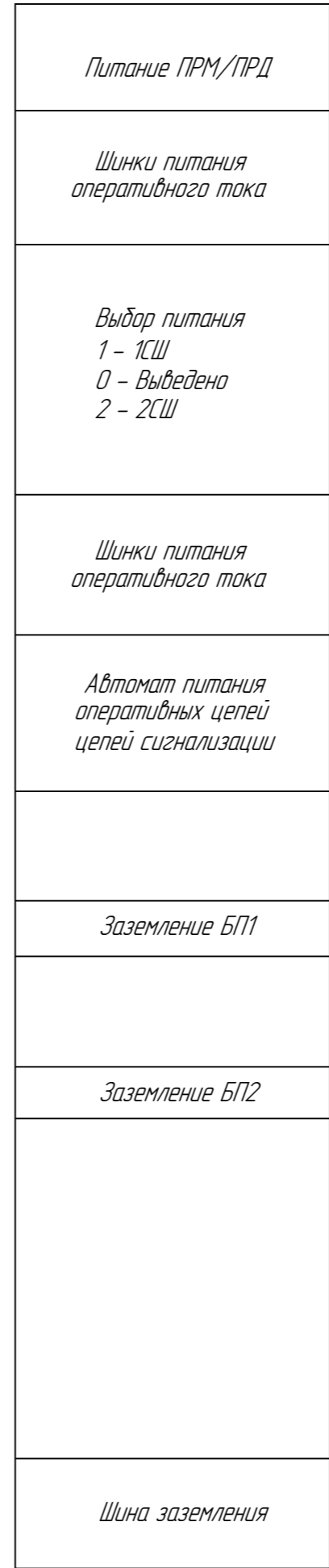
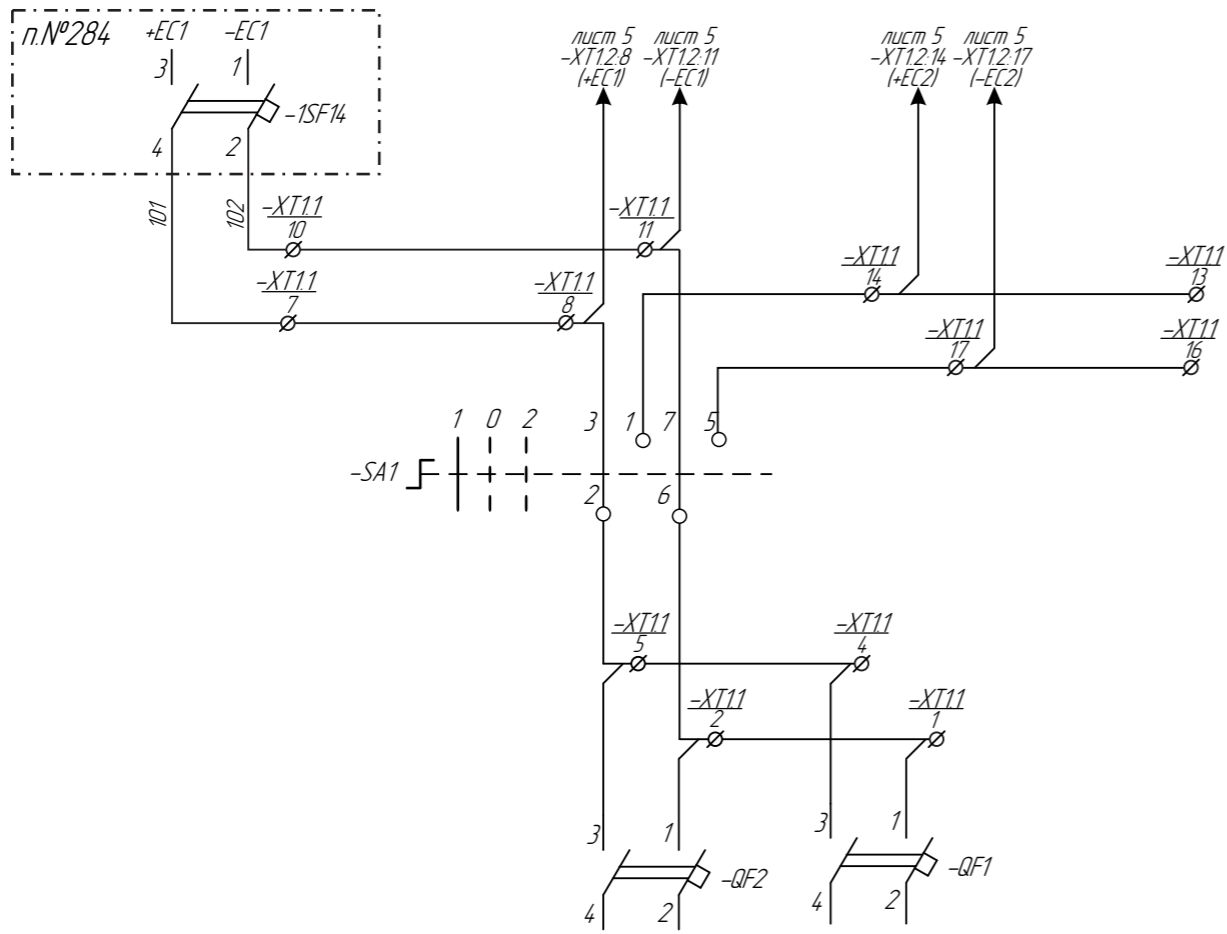
Изм.	Кол.уч.	Лист.	№ док.	Подпись.	Дата.

Перечень оборудования
ВЧ канала №548 на ЭГРЭС-1

Лист
3/13

Копировал

формат_A3

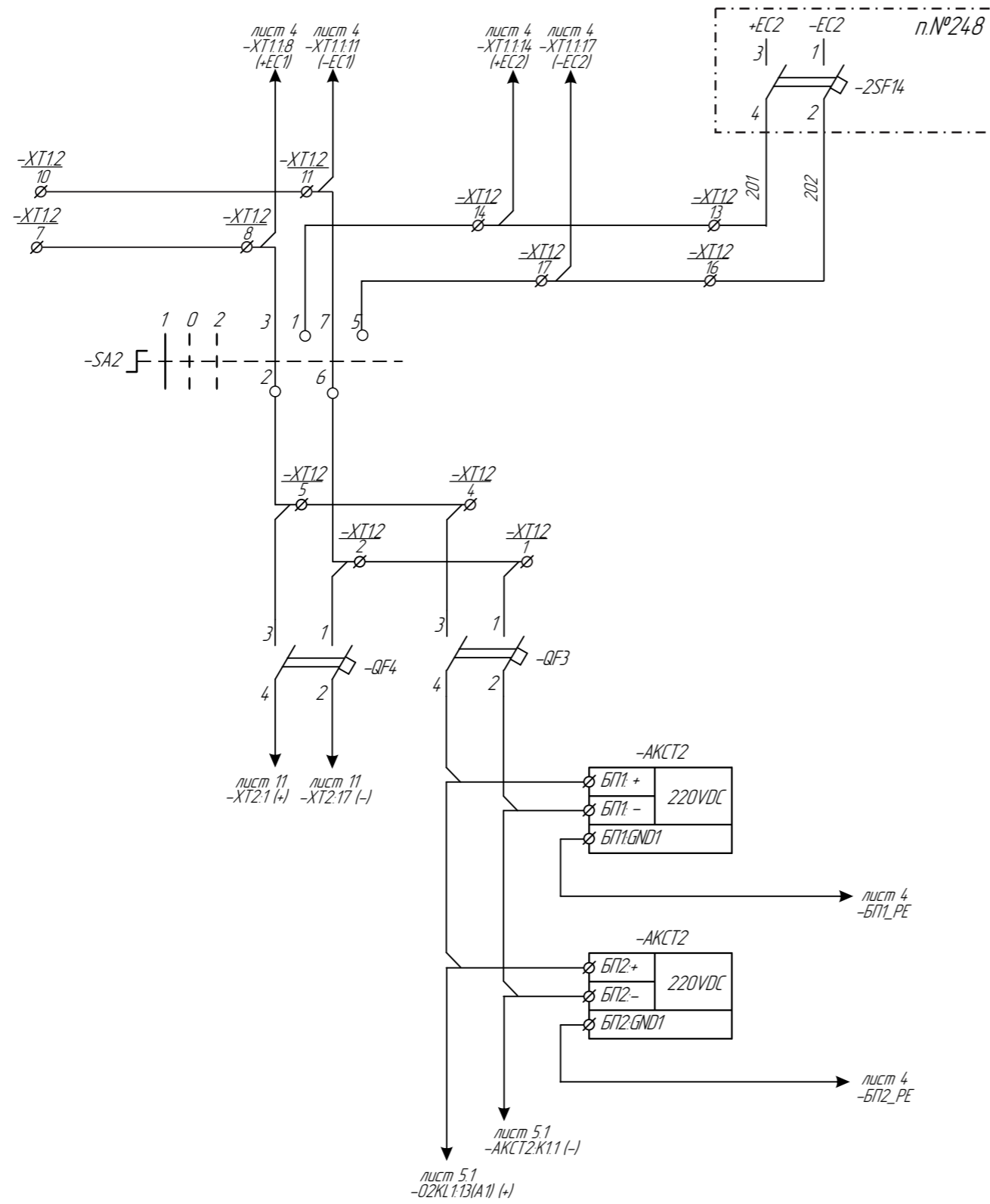


Инд. № подл.	Подп. и дата	Взам. инв. №

Изм.	Кол.уч.	Лист.	№ док.	Подпись.	Дата.

Цепи оперативного тока (резерв)

Лист
4/13

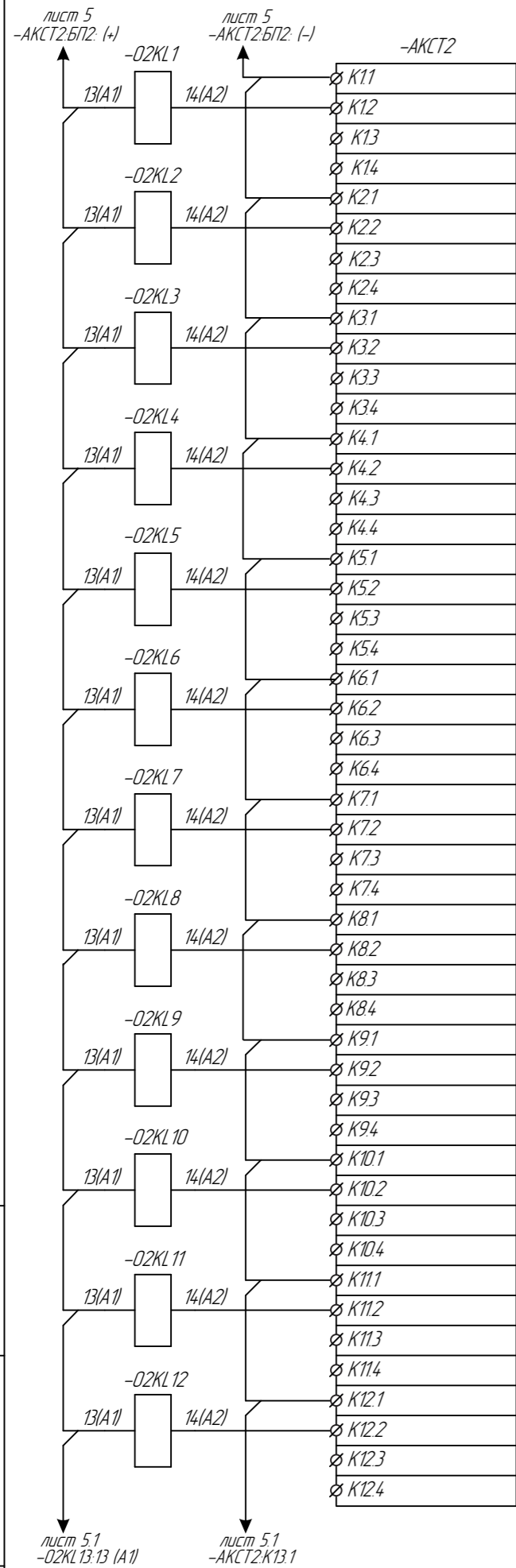


Питание ПРМ/ПРД
Шинки питания оперативного тока
Выбор питания 1 - 1СШ 0 - Выбедено 2 - 2СШ
Шинки питания оперативного тока
Автомат питания оперативных цепей цепей сигнализации
Блок питания АКСТ-СР БП1
Заземление БП1
Блок питания АКСТ-СР БП2
Заземление БП2

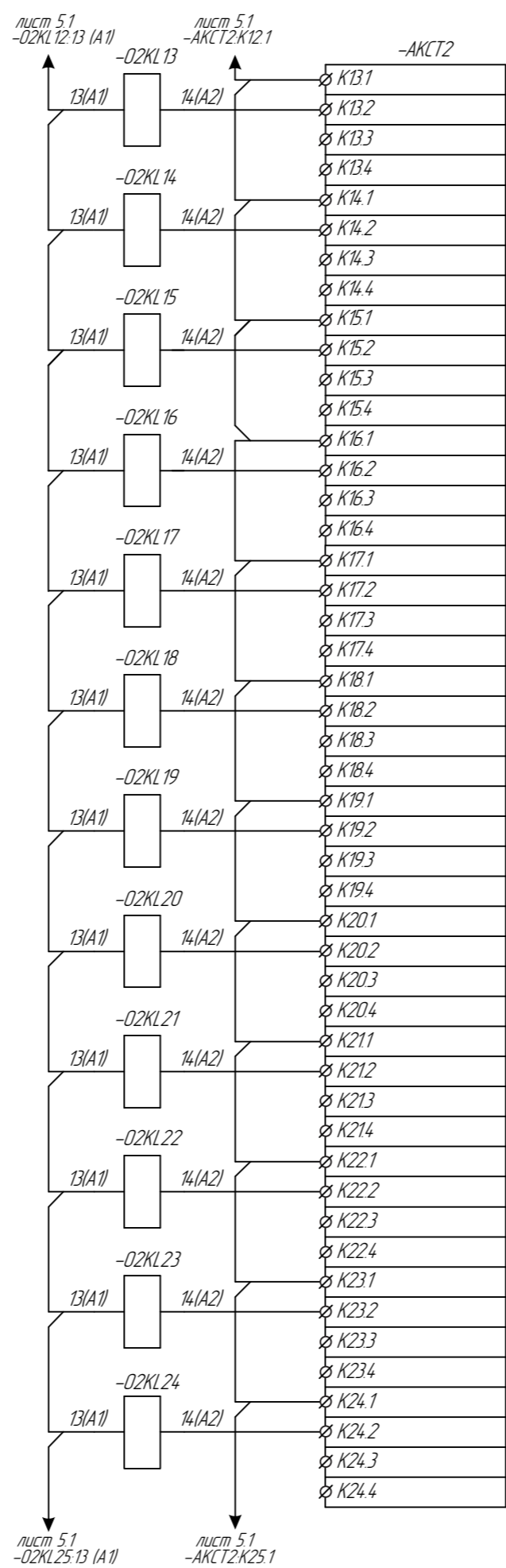
Инд. № подл.	Подп. и дата	Взам. инв. №

Изм.	Кол.уч.	Лист.	№ док.	Подпись.	Дата.

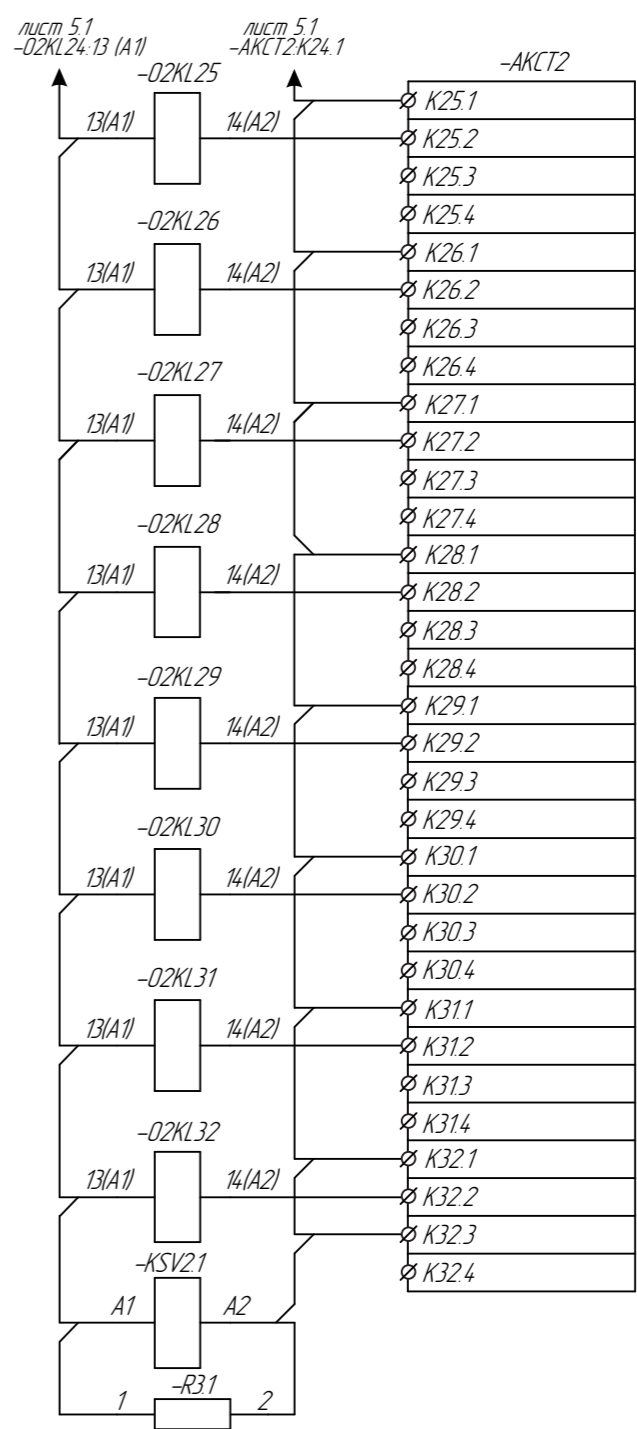
Цели оперативного тока
ВЧ канала №548 на ЭГРЭС-1



- Реле - повторитель Команды_1
- Реле - повторитель Команды_2
- Реле - повторитель Команды_3
- Реле - повторитель Команды_4
- Реле - повторитель Команды_5
- Реле - повторитель Команды_6
- Реле - повторитель Команды_7
- Реле - повторитель Команды_8
- Реле - повторитель Команды_9
- Реле - повторитель Команды_10
- Реле - повторитель Команды_11
- Реле - повторитель Команды_12



- Реле - повторитель Команды_13
- Реле - повторитель Команды_14
- Реле - повторитель Команды_15
- Реле - повторитель Команды_16
- Реле - повторитель Команды_17
- Реле - повторитель Команды_18
- Реле - повторитель Команды_19
- Реле - повторитель Команды_20
- Реле - повторитель Команды_21
- Реле - повторитель Команды_22
- Реле - повторитель Команды_23
- Реле - повторитель Команды_24



- Реле - повторитель Команды_25
- Реле - повторитель Команды_26
- Реле - повторитель Команды_27
- Реле - повторитель Команды_28
- Реле - повторитель Команды_29
- Реле - повторитель Команды_30
- Реле - повторитель Команды_31
- Реле - повторитель Команды_32
- Реле контроля оперативных цепей приемника

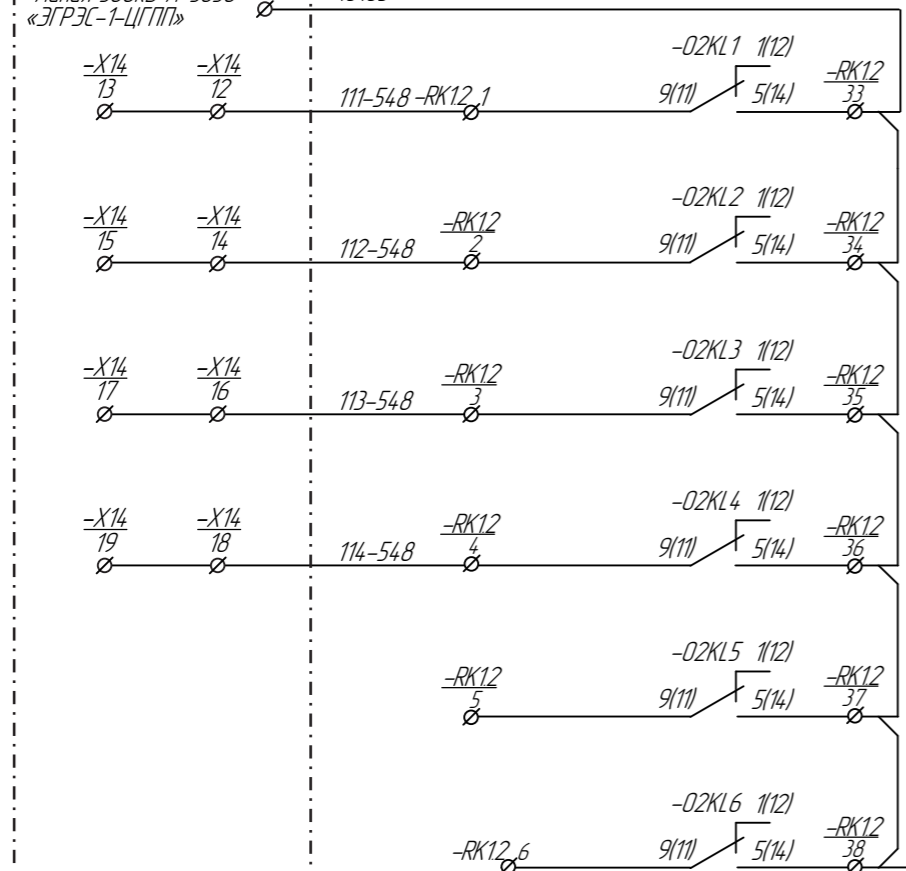
Взам. инв. №	
Подп. и дата	
Инв. № подл.	

Изм.	Кол.уч.	Лист.	№ док.	Подпись.	Дата.

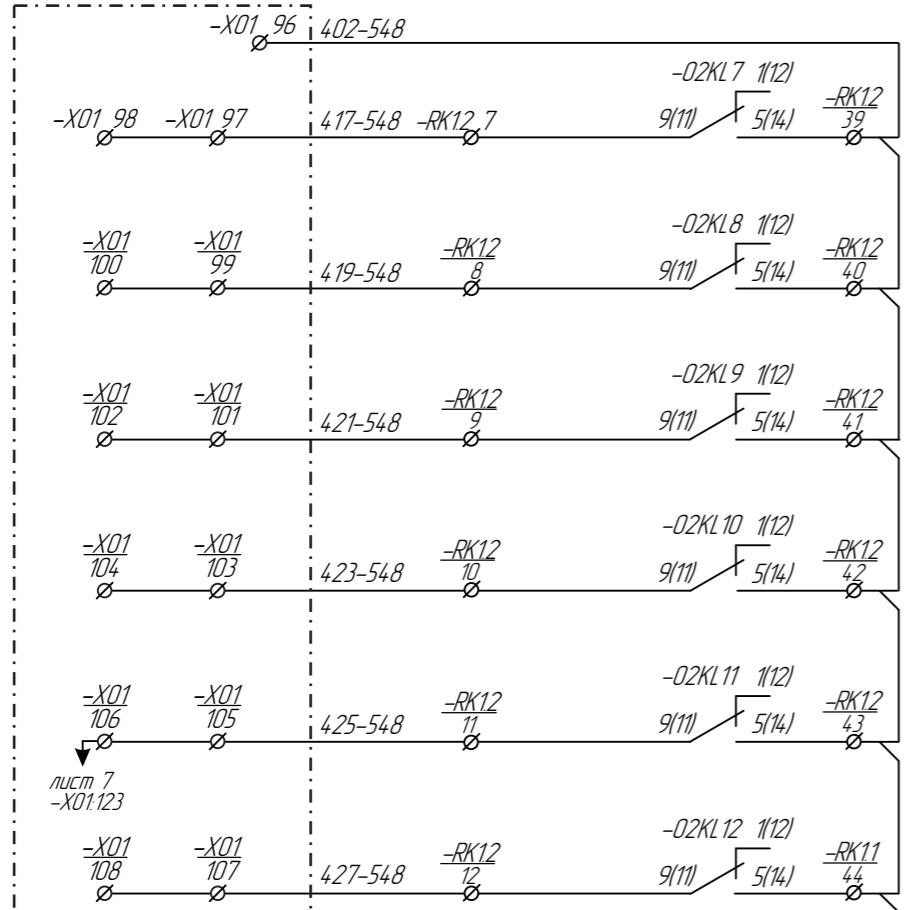
Цели приемника команд
ВЧ канала №548 на ЭГРЭС-1

192-12К/ПМП-20-
ЭМ32.4.4.10
Линия 500кВ Л-5050
«ЭГРЭС-1-ЦГПП»

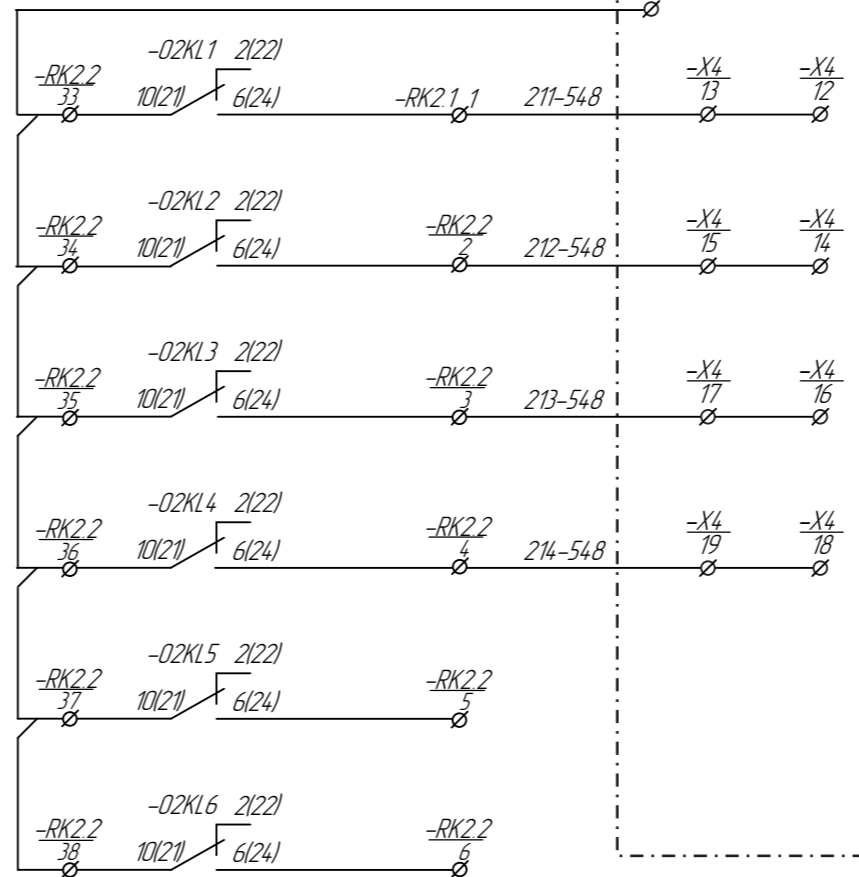
192-12К/ПМП-20-
ЭМ32.4.3.10
Линия 500кВ Л-5050
«ЭГРЭС-1-ЦГПП»



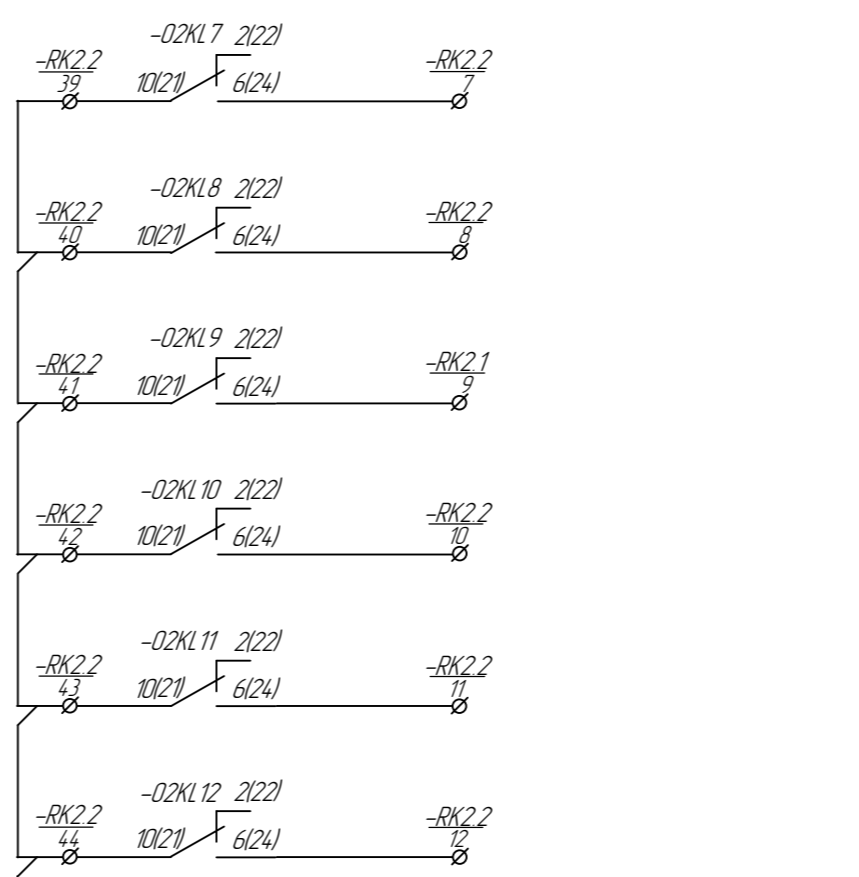
лист 12
-XT2.39



лист 7
-RK12.45



лист 7
-RK2.2.45



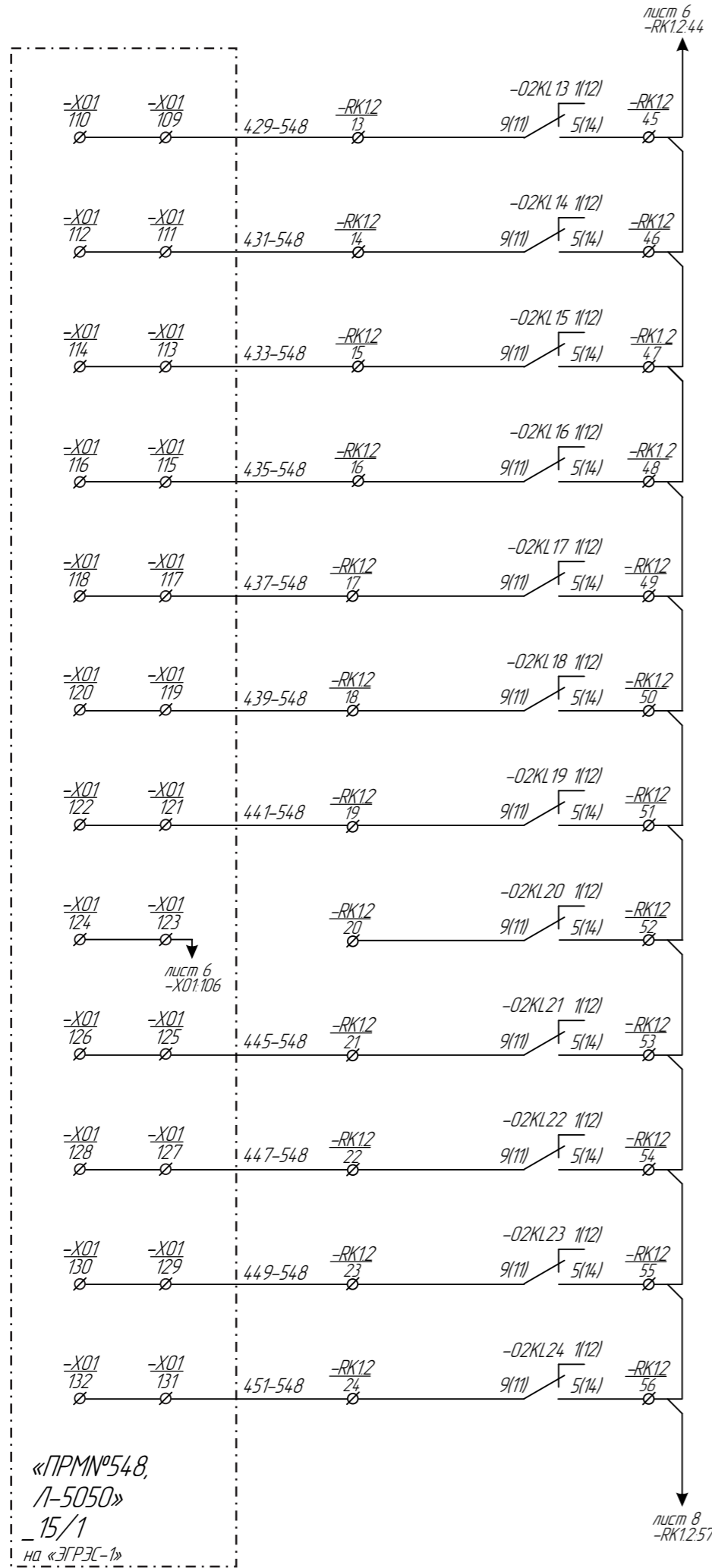
Прием Команды_1	К-1 ТО с запретом ТАПВ	Команды РЗ
Прием Команды_2	К-2 ТУ с разрешением ТАПВ	
Прием Команды_3	К-3 ТУ ДЗ	
Прием Команды_4	К-4 ТУ ЗЗ	
Прием Команды_5	Резерв	
Прием Команды_6	Резерв	
Прием Команды_7	К-7 Откл Л-5071	Команды ПА
Прием Команды_8	К-8 Откл Л-5050	
Прием Команды_9	К-9 ОГ-2	
Прием Команды_10	К-10 ОГ-1	
Прием Команды_11	К-11 ОН-350	
Прием Команды_12	К-12 ОН-200 от АДВ Сокол	

Взам. инв. №
Подп. и дата
Инв. № подл.

«ПРМН№548,
Л-5050»
15/1
на «ЭГРЭС-1»

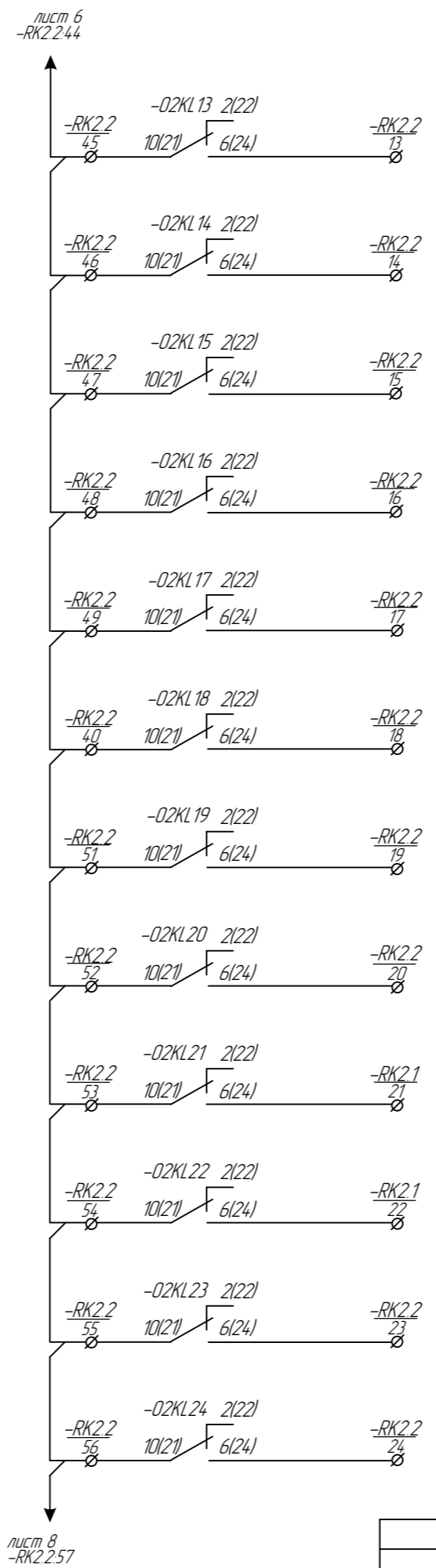
Изм.	Кол.уч.	Лист.	№ док.	Подпись.	Дата.
------	---------	-------	--------	----------	-------

Инд. № подл.
Подп. и дата
Взам. инв. №



лист 6
-RK1.2.44

лист 8
-RK1.2.57



лист 6
-RK2.2.44

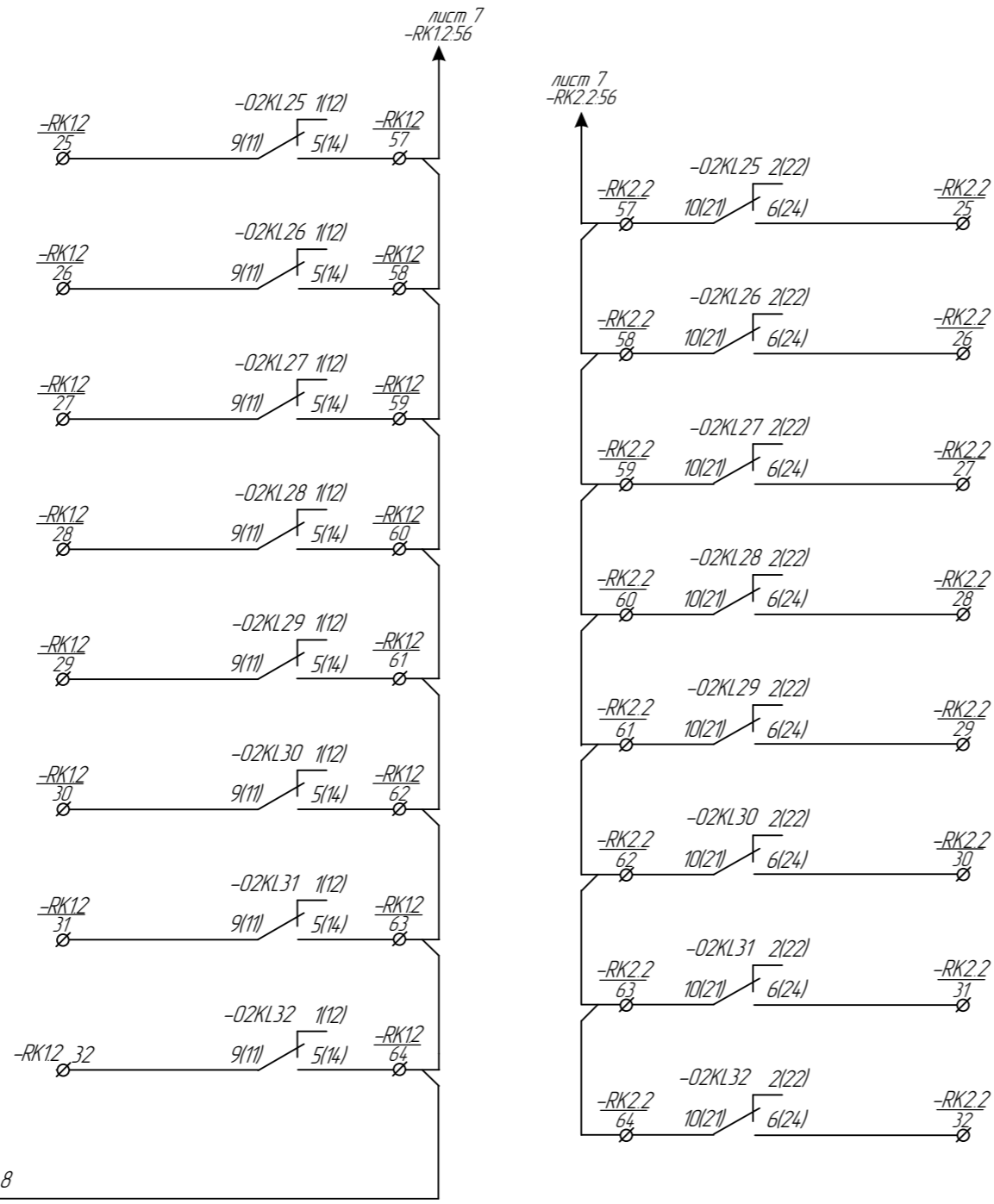
лист 8
-RK2.2.57

Прием Команды_13	К-13 Откл А-5086	Команды ПА
Прием Команды_14	К-14 Откл А-5096	
Прием Команды_15	Резерв	
Прием Команды_16	Резерв	
Прием Команды_17	Резерв	
Прием Команды_18	Резерв	
Прием Команды_19	Резерв	
Прием Команды_20	К-11 ОН-350 в п.256	
Прием Команды_21	Резерв	
Прием Команды_22	Резерв	
Прием Команды_23	Резерв	
Прием Команды_24	Резерв	

Изм.	Кол.уч.	Лист.	№ док.	Подпись.	Дата.
------	---------	-------	--------	----------	-------

Инд. № подл.	Взам. инв. №
	Подп. и дата

«ПРМН№548,
1-5050»
15/1
на «ЭГРЭС-1»



Прием Команды_25	Резерв	Команды ПА
Прием Команды_26	Резерв	
Прием Команды_27	Резерв	
Прием Команды_28	Резерв	
Прием Команды_29	Резерв	
Прием Команды_30	Резерв	
Прием Команды_31	Резерв	
Прием Команды_32	Резерв	
Контроль опер. тока приема команд ПА		

Изм.	Кол.уч.	Лист.	№ док.	Подпись.	Дата.	Цели приемника команд ВЧ канала №548 на ЭГРЭС-1	Лист
							8/13

Копировал

формат_A3

192-12К/ПИР-20-ЭМ32.4_4.13

Линия 500кВ Л-5050
«ЭГРЭС-1-ЦГПП»

-X14
11
Ø

Кросс 5003-т7-05_15.5

на «ЭГРЭС-1»

-X02 -X02 -X02
161 160 159
Ø-Ø-Ø

192-12К/ПИР-20-
ЭМ32.4_4.13

Линия 500кВ Л-5050
«ЭГРЭС-1-ЦГПП»

-X14 -X14
37 36
Ø Ø
-X14 -X14
39 38
Ø Ø
-X14 -X14
41 40
Ø Ø
-X14 -X14
43 42
Ø Ø

1011
1012
1013
1014

-TK12
1
-TK12
2
-TK12
3
-TK12
4
-TK12
5
-TK12
6

-02

-АКСТ2

-TK12_33
-TK12_34
-TK12_35
-TK12_36
-TK12_37
-TK12_38

Ø K1+
Ø K1-
Ø K2+
Ø K2-
Ø K3+
Ø K3-
Ø K4+
Ø K4-
Ø K5+
Ø K5-
Ø K6+
Ø K6-

302-548

Кросс панель
ПРД ВЧ канала
№548
на «ЭГРЭС-1»

-X02 -X02 -X02 -X02 -X02
5 4 3 2 1
Ø Ø Ø Ø Ø
-X02 -X02 -X02 -X02 -X02
10 9 8 7 6
Ø Ø Ø Ø Ø
-X02 -X02 -X02 -X02 -X02
15 14 13 12 11
Ø Ø Ø Ø Ø
-X02 -X02 -X02 -X02 -X02
20 19 18 17 16
Ø Ø Ø Ø Ø
-X02 -X02 -X02 -X02 -X02
25 24 23 22 21
Ø Ø Ø Ø Ø
-X02 -X02 -X02 -X02 -X02
30 29 28 27 26
Ø Ø Ø Ø Ø
-X02 -X02 -X02 -X02 -X02
35 34 33 32 31
Ø Ø Ø Ø Ø
-X02 -X02 -X02 -X02 -X02
40 39 38 37 36
Ø Ø Ø Ø Ø
-X02 -X02 -X02 -X02 -X02
45 44 43 42 41
Ø Ø Ø Ø Ø
-X02 -X02 -X02 -X02 -X02
110 109 108 107 106
Ø Ø Ø Ø Ø
-X02 -X02 -X02 -X02 -X02
115 114 113 112 111
Ø Ø Ø Ø Ø
-X02 -X02 -X02 -X02 -X02
120 119 118 117 116
Ø Ø Ø Ø Ø
-X02 -X02 -X02 -X02 -X02
125 124 123 122 121
Ø Ø Ø Ø Ø
-X02 -X02 -X02 -X02 -X02
130 129 128 127 126
Ø Ø Ø Ø Ø
-X02 -X02 -X02 -X02 -X02
135 134 133 132 131
Ø Ø Ø Ø Ø

321-548
323-548
325-548
327-548
329-548
331-548
333-548
335-548
337-548
339-548
341-548
343-548
345-548
347-548
349-548

-TK12
7
-TK12
8
-TK12
9
-TK12
10
-TK12
11
-TK12
12
-TK12
13
-TK12
14
-TK12
15
-TK12
16
-TK12
17
-TK12
18
-TK12
19
-TK12
20
-TK12
21

Ø K7+
Ø K8+
Ø K9+
Ø K10+
Ø K11+
Ø K12+
Ø K13+
Ø K14+
Ø K15+
Ø K16+
Ø K17+
Ø K18+
Ø K19+
Ø K20+
Ø K21+

-TK12
39
-TK12
40
-TK12
41
-TK12
42
-TK12
43
-TK12
44
-TK12
45
-TK12
46
-TK12
47
-TK12
48
-TK12
49
-TK12
50
-TK12
51
-TK12
52
-TK12
53

Передача Команды_1	К-1 ТО с запретом ТАПВ	Команды РЗ
Передача Команды_2	К-2 ТУ с разрешением ТАПВ	
Передача Команды_3	К-3 ТУ ДЗ	
Передача Команды_4	К-4 ТУ ЗЗ	
Передача Команды_5	Резерв	
Передача Команды_6	Резерв	
Передача Команды_7	Откл Л-5050	Команды ПА
Передача Команды_8	Резерв	
Передача Команды_9	ОН-350	
Передача Команды_10	ОН-200 (резерв)	
Передача Команды_11	ОГ-3 (баланс)	
Передача Команды_12	Резерв	
Передача Команды_13	Откл Л-5086	
Передача Команды_14	Резерв	
Передача Команды_15	Резерв	
Передача Команды_16	Резерв	
Передача Команды_17	Резерв	
Передача Команды_18	Резерв	
Передача Команды_19	Резерв	
Передача Команды_20	Резерв	
Передача Команды_21	Резерв	

лист 10
-TK12.54

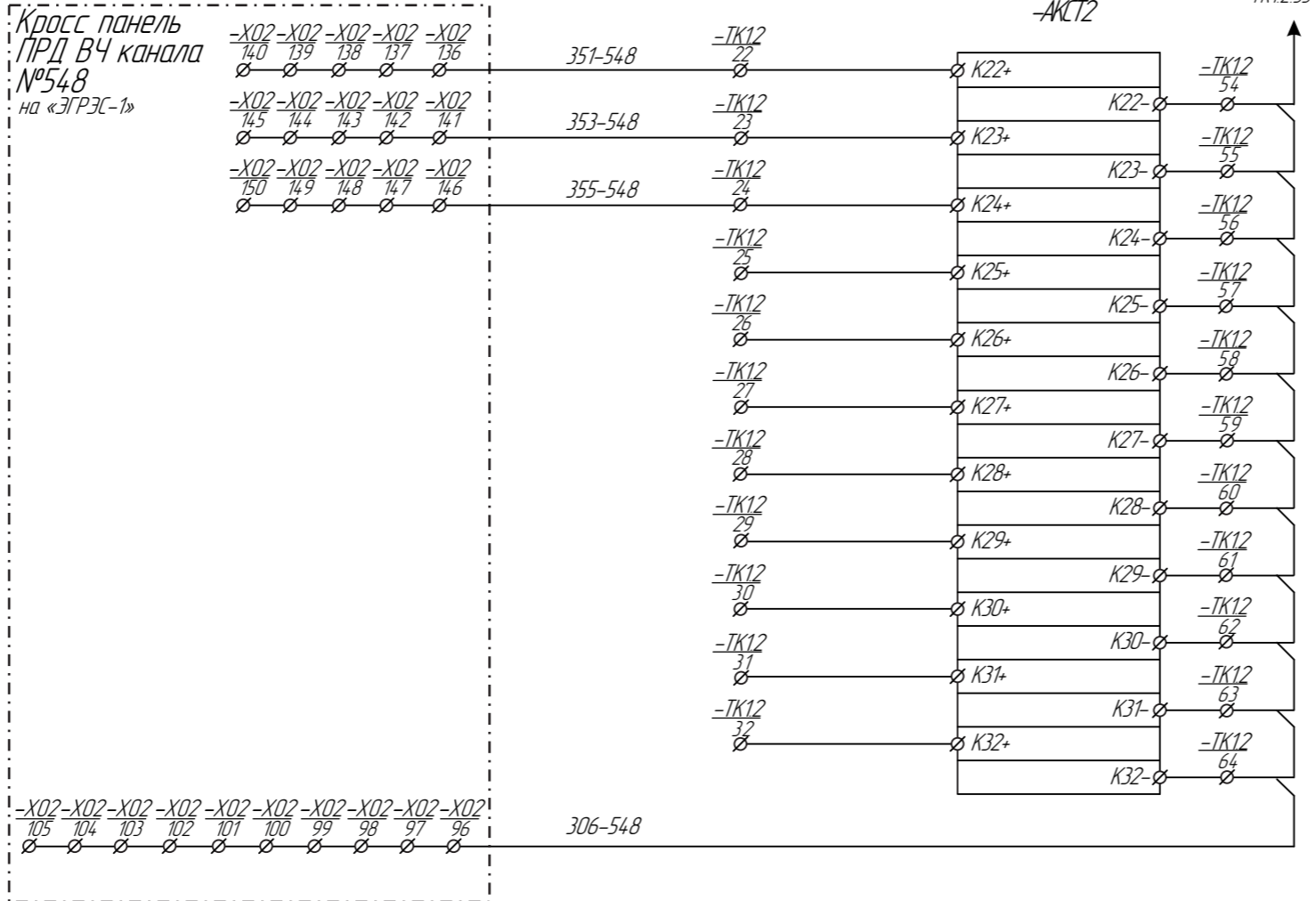
Инд. № подл.	Взам. инв. №
Подп. и дата	

Изм.	Кол.уч.	Лист.	№ док.	Подпись.	Дата.	Цели передатчика команд ВЧ канала №548 на ЭГРЭС-1	Лист 9/13
------	---------	-------	--------	----------	-------	---	-----------

Копировал

формат_A3

Кросс панель
ПРД ВЧ канала
№548
на «ЭГРЭС-1»



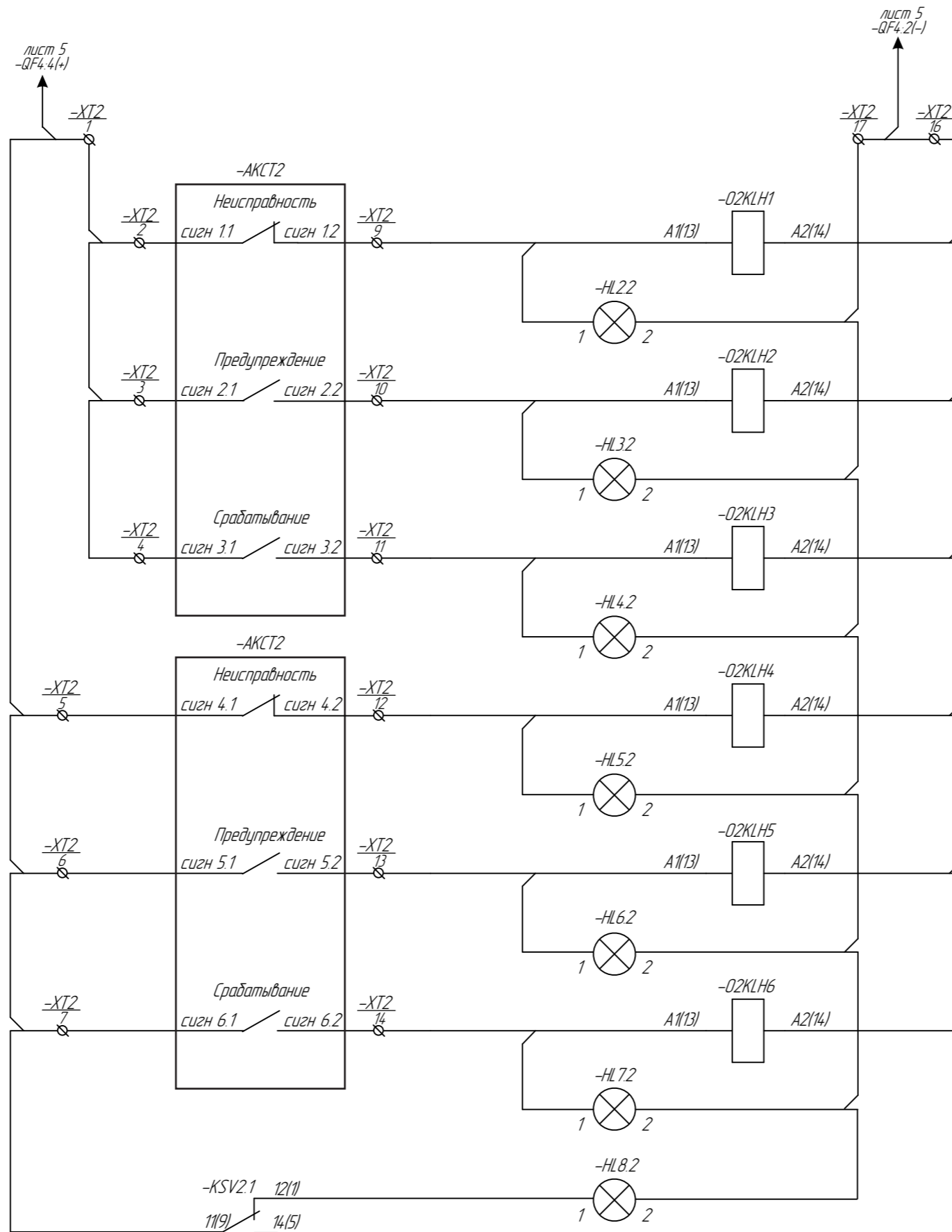
Передача Команды_22	Резерв	Команды ПА
Передача Команды_23	Резерв	
Передача Команды_24	Резерв	
Передача Команды_25	Резерв	
Передача Команды_26	Резерв	
Передача Команды_27	Резерв	
Передача Команды_28	Резерв	
Передача Команды_29	Резерв	
Передача Команды_30	Резерв	
Передача Команды_31	Резерв	
Передача Команды_32	Резерв	
Контроль опер. тока передачи команд ПА		

Инв. № подл.	Подп. и дата	Взам. инв. №

Изм.	Кол.уч.	Лист.	№ док.	Подпись.	Дата.	Цели передатчика команд ВЧ канала №548 на ЭГРЭС-1	Лист
							10/13

Копировал

формат_A3



Шинки сигнализации оперативного тока
Неисправность передатчика
Предупреждение передатчика
Срабатывание передатчика в режиме передатчи
Неисправность приемника
Предупреждение приемника
Срабатывание приемника в режиме приема
Неисправность цепей приема команд ПА

Инд. № подл.	Взам. инв. №
Подл. и дата	

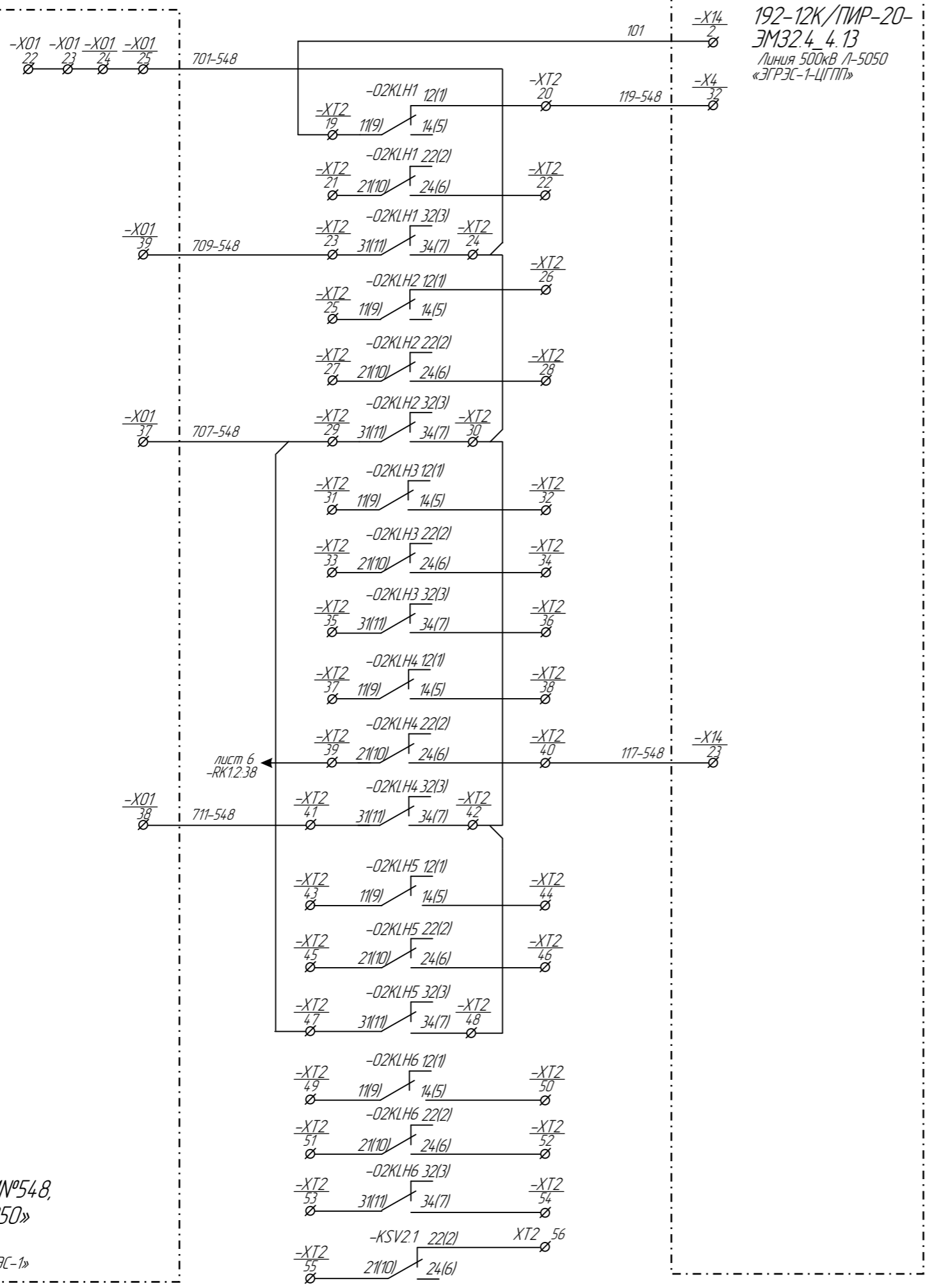
Изм.	Кол.уч.	Лист.	№ док.	Подпись.	Дата.

Цепи сигнализации
ВЧ канала №548 на ЭГРЭС-1

Лист
11/13

Копировал

формат_A3

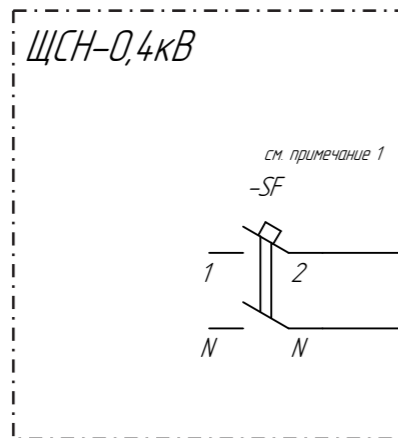


Неисправность передатчика
Предупреждение приемника
Срабатывание передатчика в режиме передатчи
Неисправность приемника
Предупреждение приемника
Срабатывание приемника в режиме приема
Неисправность цепей приема команд ПА

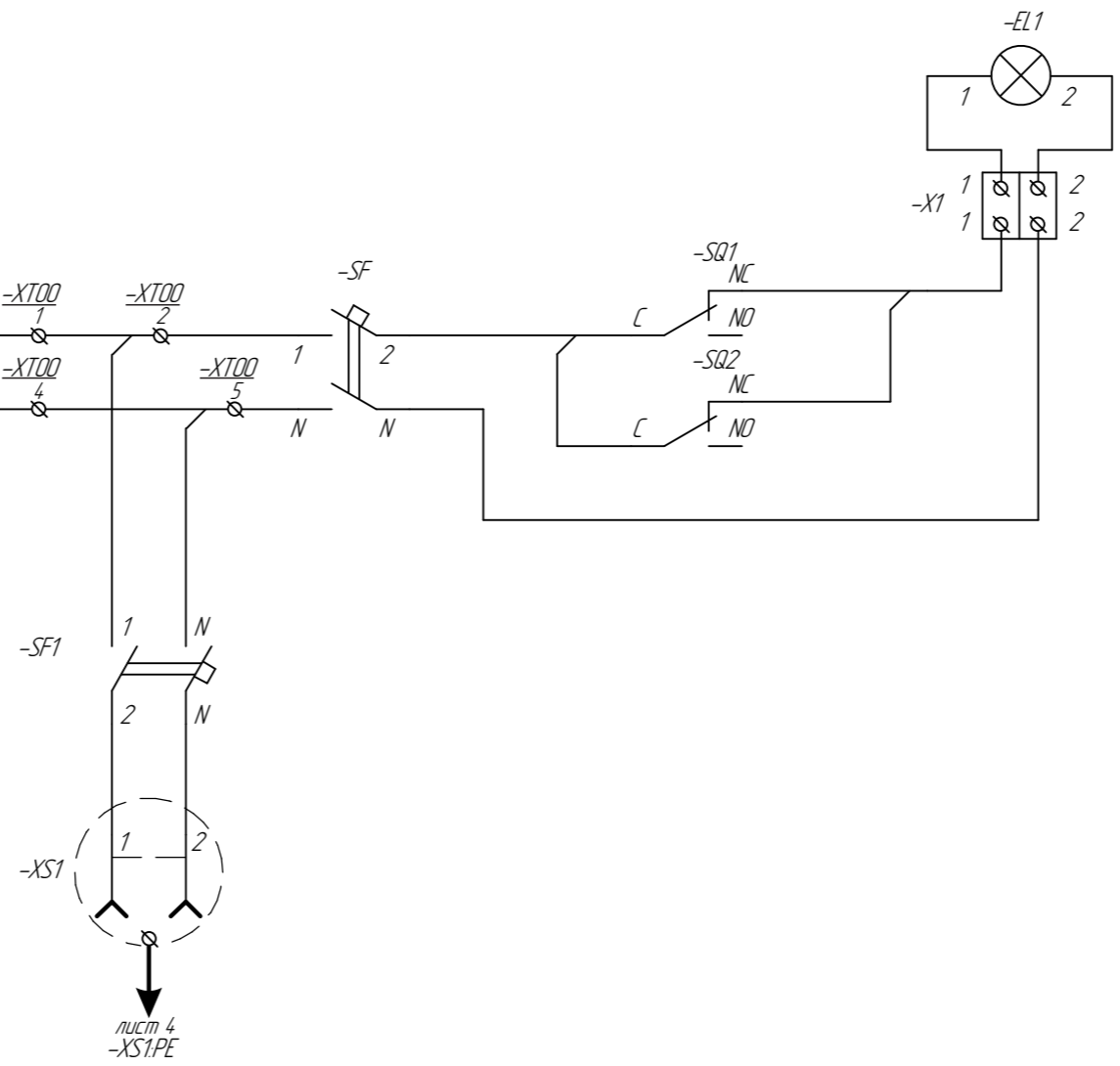
Инд. № подл.	Подл. и дата	Взам. инв. №

Изм.	Кол.уч.	Лист.	№ док.	Подпись.	Дата.

Цепи сигнализации
ВЧ канала №548 на ЭГРЭС-1



Примечание:
1. Уточнить при монтажных работах.



Лампа освещения
Автомат питания переменного тока Концевик открывания двери
Автомат питания сервисной розетки
Сервисная розетка
Заземление розетки

Инв. № подл.	Взам. инв. №

Изм.	Кол.уч.	Лист.	№ док.	Подпись.	Дата.

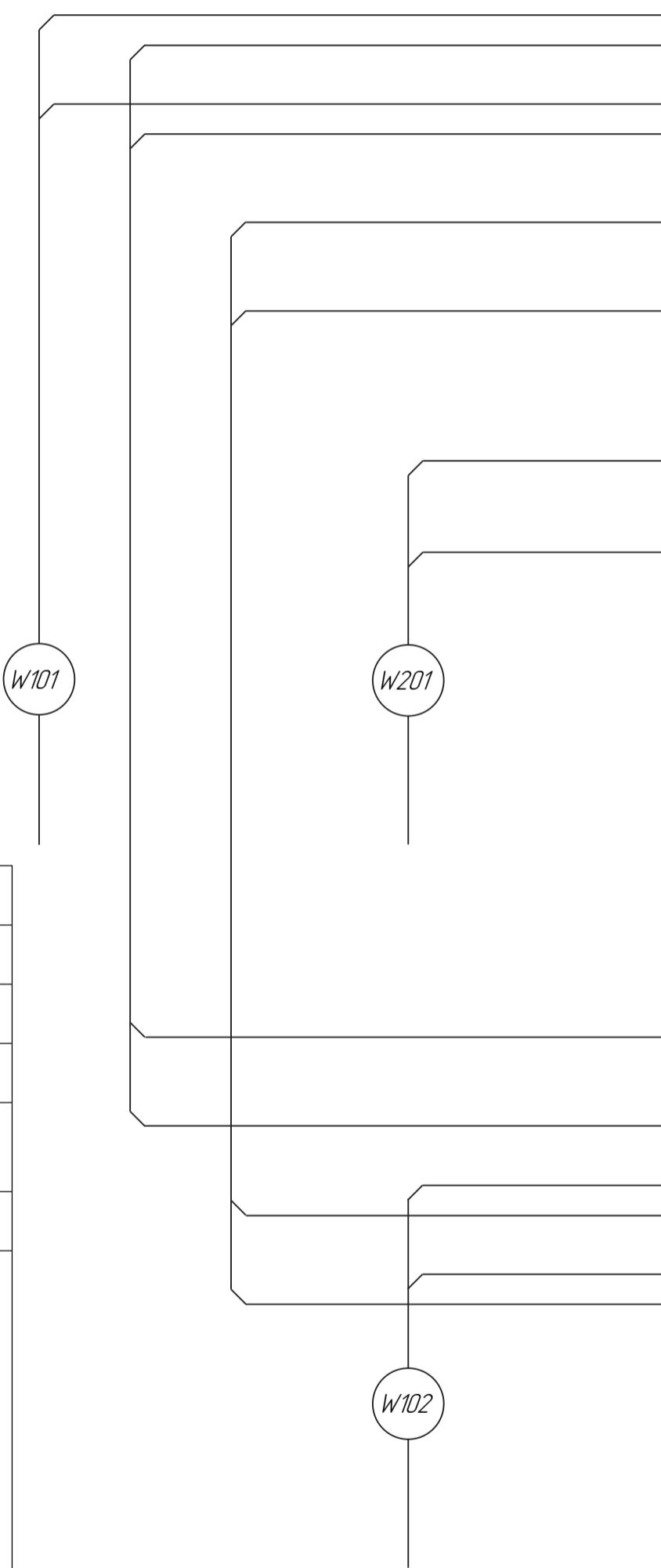
Цепи переменного тока
ВЧ канала №548 на ЭГРЭС-1

Инв. № подл.	Подп. и дата.	Взам. инв. №

		-XT1.1		WEW 35/2	
-SA16	1	⋮	-QF1.1		
	2	⋮	-QF2.1		
	3				
-SA12	4	⋮	-QF1.2		
	5	⋮	-QF2.2		
	6				
W101+EC1_XT1.1.7	7	⋮	-SA1.3		
+EC1_XT1.1.8	8	⋮			
	9				
W101-EC1_XT1.1.10	10	⋮	-SA1.7		
-EC1_XT1.1.11	11	⋮			
	12				
+EC2_XT1.1.14	14	⋮	-SA1.1		
	15				
	16	⋮	-SA1.5		
-EC2_XT1.1.17	17	⋮			
	18				

		-XT00		WEW 35/2	
W201_L_XT00.1	1	⋮	-SF.1		
	2	⋮	-SF1.1		
	3				
W201_N_XT00.4	4	⋮	-SF.N		
	5	⋮	-SF1.N		
	6				
	7				

		-XT1.2		WEW 35/2	
-SA2.6	1	⋮	-QF3.1		
	2	⋮	-QF4.1		
	3				
-SA2.2	4	⋮	-QF3.2		
	5	⋮	-QF4.2		
	6				
	7	⋮	-SA2.3		
+EC1_XT1.2.8	8	⋮			
	9				
	10	⋮	-SA2.7		
-EC1_XT1.2.11	11	⋮			
	12				
W102+EC2_XT1.2.13	13	⋮	-SA2.1		
+EC2_XT1.2.14	14	⋮			
	15				
W102-EC2_XT1.2.16	16	⋮	-SA2.5		
-EC2_XT1.2.17	17	⋮			
	18				



Изм.	Кончч.	Лист.	№ док.	Подпись	Дата
ГИП	Ахмедов Д.	03.24		<i>(Signature)</i>	03.24
Н. контор	Акпенов А.	03.24		<i>(Signature)</i>	03.24
Разработчик	Тажидов А.	03.24		<i>(Signature)</i>	03.24
Проверил	Русланов Ж.	03.24		<i>(Signature)</i>	03.24

Электрические схемы ВЧ канала №548 на ЭГРС-1

Релейная защита и противоаварийная автоматика

Клеммные ряды - XT1.1, -XT1.2 -XT00

№817006/2023/1/199Р. РЭДА

Копирован

Страница 1 из 9



Инв. № подл.	Подп. и дата.	Взам. инв. №

Изм.	Колуч.	Лист	№ док.	Подпись.	Дата
Клеммные ряды - ТК12 ВЧ канала №548 на ЭГРС-1					
Лист					2/9

W295

W495

	-ТК12	UT4-MT
W295_1011_TK12.1	1	-АКСТ.К1+
W295_1012_TK12.2	2	-АКСТ.К2+
W295_1013_TK12.3	3	-АКСТ.К3+
W295_1014_TK12.4	4	-АКСТ.К4+
	5	-АКСТ.К5+
	6	-АКСТ.К6+
W495_321-548_TK12.7	7	-АКСТ.К7+
W495_323-548_TK12.8	8	-АКСТ.К8+
W495_325-548_TK12.9	9	-АКСТ.К9+
W495_327-548_TK12.10	10	-АКСТ.К10+
W495_329-548_TK12.11	11	-АКСТ.К11+
W495_331-548_TK12.12	12	-АКСТ.К12+
W495_333-548_TK12.13	13	-АКСТ.К13+
W495_335-548_TK12.14	14	-АКСТ.К14+
W495_337-548_TK12.15	15	-АКСТ.К15+
W495_339-548_TK12.16	16	-АКСТ.К16+
W495_341-548_TK12.17	17	-АКСТ.К17+
W495_343-548_TK12.18	18	-АКСТ.К18+
W495_345-548_TK12.19	19	-АКСТ.К19+
W495_347-548_TK12.20	20	-АКСТ.К20+
W495_349-548_TK12.21	21	-АКСТ.К21+
W495_351-548_TK12.22	22	-АКСТ.К22+
W495_353-548_TK12.23	23	-АКСТ.К23+
W495_355-548_TK12.24	24	-АКСТ.К24+
	25	-АКСТ.К25+
	26	-АКСТ.К26+
	27	-АКСТ.К27+
	28	-АКСТ.К28+
	29	-АКСТ.К29+
	30	-АКСТ.К30+
	31	-АКСТ.К31+
	32	-АКСТ.К32+
W295_-02_TK12.33	33	• -АКСТ.К1-
	34	• -АКСТ.К2-
	35	• -АКСТ.К3-
	36	• -АКСТ.К4-
	37	• -АКСТ.К5-
	38	• -АКСТ.К6-
W495_302-548_TK12.39	39	• -АКСТ.К7-
	40	• -АКСТ.К8-
	41	• -АКСТ.К9-
	42	• -АКСТ.К10-
	43	• -АКСТ.К11-
	44	• -АКСТ.К12-
	45	• -АКСТ.К13-
	46	• -АКСТ.К14-
	47	• -АКСТ.К15-
	48	• -АКСТ.К16-
	49	• -АКСТ.К17-
	50	• -АКСТ.К18-
	51	• -АКСТ.К19-
	52	• -АКСТ.К20-
	53	• -АКСТ.К21-
	54	• -АКСТ.К22-
	55	• -АКСТ.К23-
	56	• -АКСТ.К24-
	57	• -АКСТ.К25-
	58	• -АКСТ.К26-
	59	• -АКСТ.К27-
	60	• -АКСТ.К28-
	61	• -АКСТ.К29-
	62	• -АКСТ.К30-
	63	• -АКСТ.К31-
W495_306-548_TK12.64	64	• -АКСТ.К32-
	65	
	66	
	67	
	68	
	69	
	70	
	71	
	72	
	73	
	74	

Копирован формат А3

Инв. № подл.	Подп. и дата.	Взам. инв. №

-ТК11		УТ4-МТ
1		
2		
3		
4		
5		
6		
7		
8		
9		
10		
11		
12		
13		
14		
15		
16		
17		
18		
19		
20		
21		
22		
23		
24		
25		
26		
27		
28		
29		
30		
31		
32		
33	•	
34	•	
35	•	
36	•	
37	•	
38	•	
39	•	
40	•	
41	•	
42	•	
43	•	
44	•	
45	•	
46	•	
47	•	
48	•	
49	•	
50	•	
51	•	
52	•	
53	•	
54	•	
55	•	
56	•	
57	•	
58	•	
59	•	
60	•	
61	•	
62	•	
63	•	
64	•	
65		
66		
67		
68		
69		
70		
71		
72		
73		
74		

Изм.	Колуч.	Лист	№ док.	Подпись.	Дата	Клеммы ряда -ТК11 (резерв)	Лист
							3/9

Копирован

формат А3

Инв. № подл.	Подп. и дата.	Взам. инв. №

Изм.	Колуч.	Лист	№ док.	Подпись.	Дата
Клеммные ряды -RK12 ВЧ канала №548 на ЭРЭС-1					
Лист					4/9



-RK12		UT4-MT
W295_111-548_RK12.1	1	-02KL1.9(11)
W295_112-548_RK12.2	2	-02KL2.9(11)
W295_113-548_RK12.3	3	-02KL3.9(11)
W295_114-548_RK12.4	4	-02KL4.9(11)
	5	-02KL5.9(11)
	6	-02KL6.9(11)
W396_417-548_RK12.7	7	-02KL7.9(11)
W396_419-548_RK12.8	8	-02KL8.9(11)
W396_421-548_RK12.9	9	-02KL9.9(11)
W396_423-548_RK12.10	10	-02KL10.9(11)
W396_425-548_RK12.11	11	-02KL11.9(11)
W396_427-548_RK12.12	12	-02KL12.9(11)
W396_429-548_RK12.13	13	-02KL13.9(11)
W396_431-548_RK12.14	14	-02KL14.9(11)
W396_433-548_RK12.15	15	-02KL15.9(11)
W396_435-548_RK12.16	16	-02KL16.9(11)
W396_437-548_RK12.17	17	-02KL17.9(11)
W396_439-548_RK12.18	18	-02KL18.9(11)
W396_441-548_RK12.19	19	-02KL19.9(11)
W396_443-548_RK12.20	20	-02KL20.9(11)
W396_445-548_RK12.21	21	-02KL21.9(11)
W396_447-548_RK12.22	22	-02KL22.9(11)
W396_449-548_RK12.23	23	-02KL23.9(11)
W396_451-548_RK12.24	24	-02KL24.9(11)
	25	-02KL25.9(11)
	26	-02KL26.9(11)
	27	-02KL27.9(11)
	28	-02KL28.9(11)
	29	-02KL29.9(11)
	30	-02KL30.9(11)
	31	-02KL31.9(11)
	32	-02KL32.9(11)
W295_10103_RK12.33	33	-02KL1.5(4)
	34	-02KL2.5(4)
	35	-02KL3.5(4)
	36	-02KL4.5(4)
	37	-02KL5.5(4)
-XT2.39	38	-02KL6.5(4)
W396_402-548_RK12.39	39	-02KL7.5(4)
	40	-02KL8.5(4)
	41	-02KL9.5(4)
	42	-02KL10.5(4)
	43	-02KL11.5(4)
	44	-02KL12.5(4)
	45	-02KL13.5(4)
	46	-02KL14.5(4)
	47	-02KL15.5(4)
	48	-02KL16.5(4)
	49	-02KL17.5(4)
	50	-02KL18.5(4)
	51	-02KL19.5(4)
	52	-02KL20.5(4)
	53	-02KL21.5(4)
	54	-02KL22.5(4)
	55	-02KL23.5(4)
	56	-02KL24.5(4)
	57	-02KL25.5(4)
	58	-02KL26.5(4)
	59	-02KL27.5(4)
	60	-02KL28.5(4)
	61	-02KL29.5(4)
	62	-02KL30.5(4)
	63	-02KL31.5(4)
W396_406-548_RK12.64	64	-02KL32.5(4)
	65	
	66	
	67	
	68	
	69	
	70	
	71	
	72	
	73	
	74	

Копировать формат А3

Инв. № подл.	Подп. и дата.	Взам. инв. №

-RK11		UT4-MT
1		
2		
3		
4		
5		
6		
7		
8		
9		
10		
11		
12		
13		
14		
15		
16		
17		
18		
19		
20		
21		
22		
23		
24		
25		
26		
27		
28		
29		
30		
31		
32		
33	•	
34	•	
35	•	
36	•	
37	•	
38	•	
39	•	
40	•	
41	•	
42	•	
43	•	
44	•	
45	•	
46	•	
47	•	
48	•	
49	•	
50	•	
51	•	
52	•	
53	•	
54	•	
55	•	
56	•	
57	•	
58	•	
59	•	
60	•	
61	•	
62	•	
63	•	
64	•	
65		
66		
67		
68		
69		
70		
71		
72		
73		
74		

Изм.	Колуч.	Лист	№ док.	Подпись.	Дата
Клеммные ряды -РК11 (резерв)					
Лист					5/9

Копирован

формат А3

Инв. № подл.	Подп. и дата.	Взам. инв. №

	-RK2.2	UT4-MT
W1295_11-211_RK2.2.1	1	-02KL1.6(24)
W1295_11-212_RK2.2.2	2	-02KL2.6(24)
W1295_11-213_RK2.2.3	3	-02KL3.6(24)
W1295_11-214_RK2.2.4	4	-02KL4.6(24)
	5	-02KL5.6(24)
	6	-02KL6.6(24)
	7	-02KL7.6(24)
	8	-02KL8.6(24)
	9	-02KL9.6(24)
	10	-02KL10.6(24)
	11	-02KL11.6(24)
	12	-02KL12.6(24)
	13	-02KL13.6(24)
	14	-02KL14.6(24)
	15	-02KL15.6(24)
	16	-02KL16.6(24)
	17	-02KL17.6(24)
	18	-02KL18.6(24)
	19	-02KL19.6(24)
	20	-02KL20.6(24)
	21	-02KL21.6(24)
	22	-02KL22.6(24)
	23	-02KL23.6(24)
	24	-02KL24.6(24)
	25	-02KL25.6(24)
	26	-02KL26.6(24)
	27	-02KL27.6(24)
	28	-02KL28.6(24)
	29	-02KL29.6(24)
	30	-02KL30.6(24)
	31	-02KL31.6(24)
	32	-02KL32.6(24)
W1295_10203_RK2.2.33	33	-02KL1.10(21)
	34	-02KL2.10(21)
	35	-02KL3.10(21)
	36	-02KL4.10(21)
	37	-02KL5.10(21)
	38	-02KL6.10(21)
	39	-02KL7.10(21)
	40	-02KL8.10(21)
	41	-02KL9.10(21)
	42	-02KL10.10(21)
	43	-02KL11.10(21)
	44	-02KL12.10(21)
	45	-02KL13.10(21)
	46	-02KL14.10(21)
	47	-02KL15.10(21)
	48	-02KL16.10(21)
	49	-02KL17.10(21)
	50	-02KL18.10(21)
	51	-02KL19.10(21)
	52	-02KL20.10(21)
	53	-02KL21.10(21)
	54	-02KL22.10(21)
	55	-02KL23.10(21)
	56	-02KL24.10(21)
	57	-02KL25.10(21)
	58	-02KL26.10(21)
	59	-02KL27.10(21)
	60	-02KL28.10(21)
	61	-02KL29.10(21)
	62	-02KL30.10(21)
	63	-02KL31.10(21)
	64	-02KL32.10(21)
	65	
	66	
	67	
	68	
	69	
	70	
	71	
	72	
	73	
	74	

W1294

Изм.	Колуч.	Лист	№ док.	Подпись.	Дата

Клеммные ряды -RK2.2
Вч канала №54.8 на ЭРЭС-1

Лист
6/9

Копирован
формат А3

Инв. № подл.	Подп. и дата.	Взам. инв. №

-RK2.1		UT4-MT
1		
2		
3		
4		
5		
6		
7		
8		
9		
10		
11		
12		
13		
14		
15		
16		
17		
18		
19		
20		
21		
22		
23		
24		
25		
26		
27		
28		
29		
30		
31		
32		
33	•	
34	•	
35	•	
36	•	
37	•	
38	•	
39	•	
40	•	
41	•	
42	•	
43	•	
44	•	
45	•	
46	•	
47	•	
48	•	
49	•	
50	•	
51	•	
52	•	
53	•	
54	•	
55	•	
56	•	
57	•	
58	•	
59	•	
60	•	
61	•	
62	•	
63	•	
64	•	
65		
66		
67		
68		
69		
70		
71		
72		
73		
74		

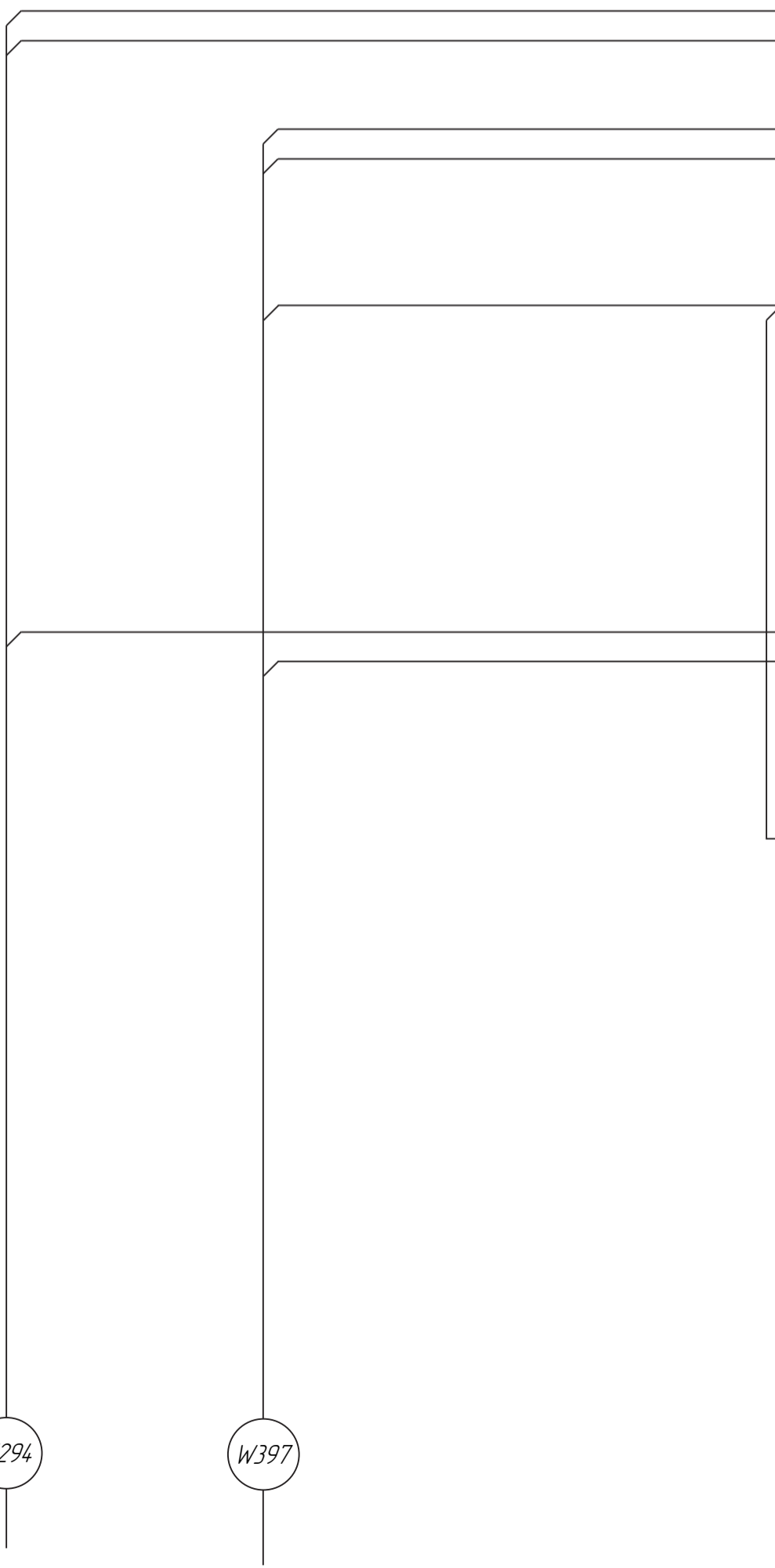
Изм.	Колуч.	Лист	№ док.	Подпись.	Дата
Клеммные ряды -RT2.1 (резерв)					
Лист					7/9

Копирован

формат А3

Инв. № подл.	Подп. и дата.	Взам. инв. №

-XT2		WDU 2,5
-QF4.3	1	
	2	-AKCT.cuzh 1.1
	3	-AKCT.cuzh 2.1
	4	-AKCT.cuzh 3.1
	5	-AKCT.cuzh 4.1
	6	-AKCT.cuzh 5.1
	7	-AKCT.cuzh 6.1
	8	
-AKCT.cuzh 1.2	9	-O2KLH1.A1
-AKCT.cuzh 2.2	10	-O2KLH2.A1
-AKCT.cuzh 3.2	11	-O2KLH3.A1
-AKCT.cuzh 4.2	12	-O2KLH4.A1
-AKCT.cuzh 5.2	13	-O2KLH5.A1
-AKCT.cuzh 6.2	14	-O2KLH6.A1
	15	
-QF4.4	16	-O2KLH1.A2
	17	-HL2.2.2
	18	
W295_101_XT2.19	19	-O2KLH1.11
W295_119-548_XT2.20	20	-O2KLH1.12
	21	-O2KLH1.21
	22	-O2KLH1.24
W397_709-548_XT2.23	23	-O2KLH1.31
W397_701-548_XT2.24	24	-O2KLH1.34
	25	-O2KLH2.11
	26	-O2KLH2.12
	27	-O2KLH2.21
	28	-O2KLH2.24
W397_707-548_XT2.29	29	-O2KLH2.31
	30	-O2KLH2.34
	31	-O2KLH3.11
	32	-O2KLH3.14
	33	-O2KLH3.21
	34	-O2KLH3.24
	35	-O2KLH3.31
	36	-O2KLH3.34
	37	-O2KLH4.11
	38	-O2KLH4.14
-RK1.2.38	39	-O2KLH4.21
W295_117-548_XT2.40	40	-O2KLH4.24
W397_711-548_XT2.41	41	-O2KLH4.31
	42	-O2KLH4.34
	43	-O2KLH5.11
	44	-O2KLH5.14
	45	-O2KLH5.21
	46	-O2KLH5.24
	47	-O2KLH5.31
	48	-O2KLH5.34
	49	-O2KLH6.11
	50	-O2KLH6.14
	51	-O2KLH6.21
	52	-O2KLH6.24
	53	-O2KLH6.31
	54	-O2KLH6.34
	55	-OKSV2.1.21
	56	-OKSV2.1.22
	57	
	58	
	59	
	60	
	61	
	62	
	63	
	64	



Изм.	Колуч.	Испол.	№ док.	Подпись.	Дата
Клеммные ряды -XT2 Вч канала №548 на ЭРЭС-1					
8/9	Лист				

W294

W397

Копирован формат А3

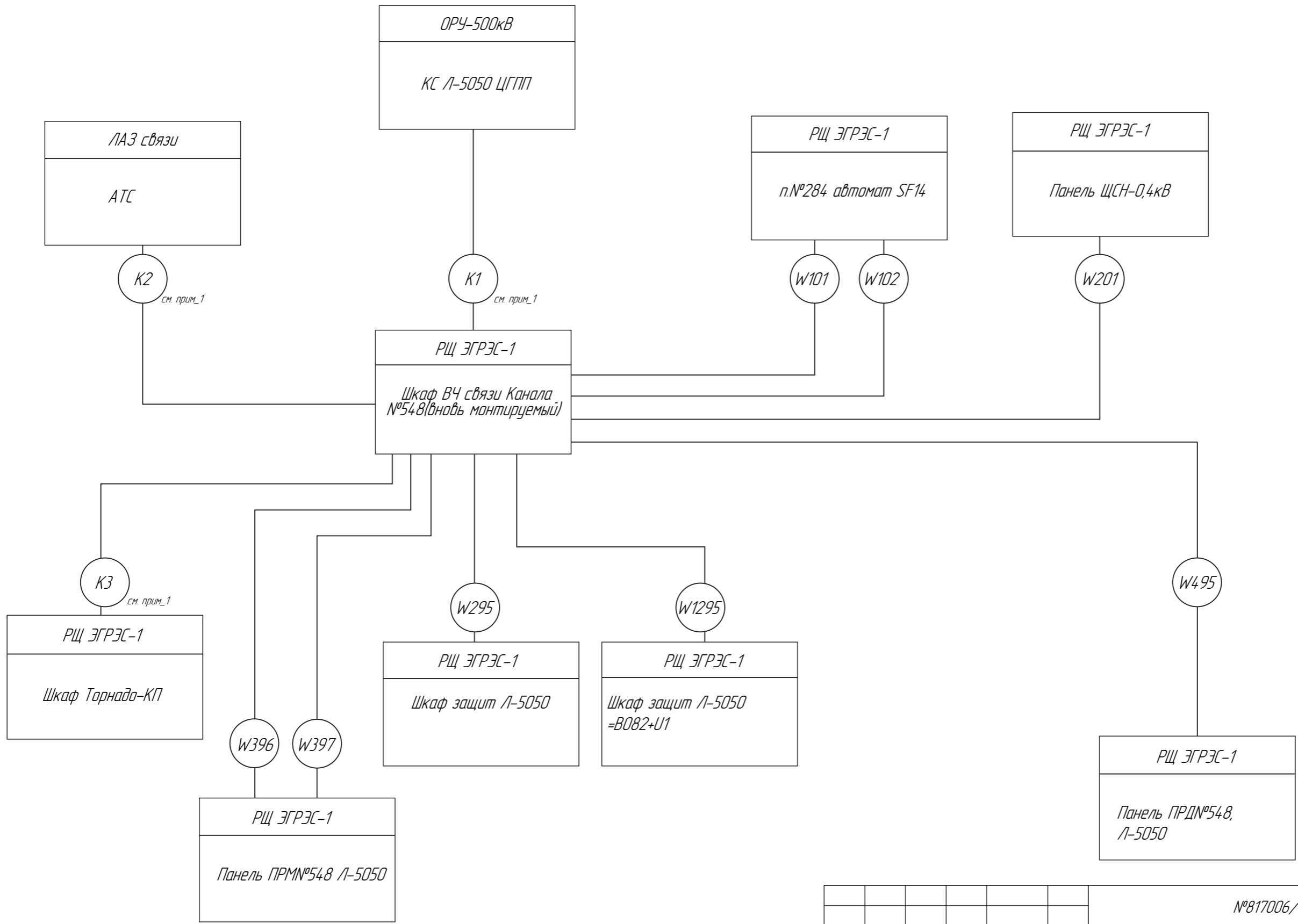
Инв. № подл.	Подп. и дата.	Взам. инв. №

	-ХТ1	WDU 2,5
	1	•
	2	•
	3	•
	4	•
	5	•
	6	•
	7	•
	8	
	9	
	10	
	11	
	12	
	13	
	14	
	15	
	16	•
	17	•
	18	
	19	
	20	
	21	
	22	
	23	
	24	
	25	
	26	
	27	
	28	
	29	
	30	
	31	
	32	
	33	
	34	
	35	
	36	
	37	
	38	
	39	
	40	
	41	
	42	
	43	
	44	
	45	
	46	
	47	
	48	
	49	
	50	
	51	
	52	
	53	
	54	
	55	
	56	
	57	
	58	
	59	
	60	
	61	
	62	
	63	
	64	

Изм.	Колуч.	Лист	№ док.	Подпись.	Дата	Клеммные ряды -ХТ1 (резерв)	Лист
							9/9

Копирован

формат А3



Инв. № подл.	
Подп. и дата	
Взам. инв. №	

Примечание:
1. Подключение кабелей К1, К2, К3 – данным разделом не предусмотрены.

№817006/2023/1/199Р. РЗПА					
Электрические схемы ВЧ канала №548 на ЭГРЭС-1					
Изм.	Кол.уч.	Лист.	№ док.	Подпись	Дата
ГИП		Ахметов Д.		<i>[Signature]</i>	03.24
Н. контар		Акпанов А.		<i>[Signature]</i>	03.24
Разработал		Тажидиев А.		<i>[Signature]</i>	03.24
Проверил		Рустемов Ж.		<i>[Signature]</i>	03.24
				Релейная защита и противоаварийная автоматика	Стадия
					Лист
					Листов
				Кабельные связи	РП
					1
					2



Номер кабеля	Тип кабеля	жильность x сечение	Кол-во используемых жил	Откуда	Куда	Длина, м		Примечание
						Проектная*	Действительная	
W101	NYCY	5x4	2	п.№248 автомат 1SF14	Шкаф ВЧ аппаратуры канала№548			
W102	NYCY	5x4	2	п.№248 автомат 2SF14	Шкаф ВЧ аппаратуры канала№548			
W201	NYCY	5x4	2	ЩСН	Шкаф ВЧ аппаратуры канала№548			
W295	NYCY	19x1,5	13	=B08+U1	Шкаф ВЧ аппаратуры канала№548			
W1295	NYCY	10x1,5	5	=B082+U1	Шкаф ВЧ аппаратуры канала№548			
W495	NYCY	30x1,5	20	Панель ПРД№548	Шкаф ВЧ аппаратуры канала№548			
W396	NYCY	30x1,5	20	Панель ПРМ№548	Шкаф ВЧ аппаратуры канала№548			
W397	NYCY	10x1,5	4	Панель ПРМ№548	Шкаф ВЧ аппаратуры канала№548			

Инв. № подл.	Подп. и дата	Взам. инв. №

*Проектная длина кабеля учтена в разделе_3 Средства связи

Изм.	Кол.уч.	Лист.	№ док.	Подпись.	Дата.	Перечень кабелей ВЧ канала №548 на ЭГРЭС-1	Лист
							2/2

Копировал

формат_A3

Поз.	Наименование и техническая характеристика	Тип. марка, обозначение документа, опросного листа	Код продукции	Поставщик	Ед.изме-ре-ния	Кол	Масса 1ед., кг	Примечание
	ЭГРЭС-1							
1	Контрольный кабель	NYCY5x4			м.	120		
2	Контрольный кабель	NYCY19x1,5			м.	40		
3	Контрольный кабель	NYCY10x1,5			м.	40		
4	Контрольный кабель	NYCY30x1,5			м.	74		
5	Контрольный кабель	NYCY10x1,5			м.	37		

Име. №подл.	Подп. и дата	Взам. инв. №
-------------	--------------	--------------

						№817005/2023/1/199Р.РЗПА.СО		
						ВЧ канал №548 на ЭГРЭС-1		
Изм.	Кол.уч	Лист	№док	Подп.	Дата			
						Релейная защита и противоаварийная автоматика		Стадия
						РП		Лист
								Листов
ГИП		Ахметов Д			11.23			1
Н.контр.		Актан А			11.23			1
Разработал		Тажибеев А			11.23			
Проверил		Рустемов Ж			11.23			
						Спецификация оборудования и материалов		
								One vision - One goal