



РЕСПУБЛИКА КАЗАХСТАН

ТОВАРИЩЕСТВО С ОГРАНИЧЕННОЙ ОТВЕТСТВЕННОСТЬЮ

ТОО "Сит-Строй"

Заказчик: АО "КЕГОС"

Рабочий проект

Разработка ПСД "Модернизация ВЧ-канала
№520 ЮКГРЭС - Шу"

ТОМ 4

Релейная защита и противоаварийная автоматика

№817005/2023/1/190Р.РЗА

г. Актау-2023

РЕСПУБЛИКА КАЗАХСТАН
ТОВАРИЩЕСТВО С ОГРАНИЧЕННОЙ ОТВЕТСТВЕННОСТЬЮ
ТОО "Сит-Строй"

Заказчик: АО "КЕГОС"

Рабочий проект

Разработка ПСД "Модернизация ВЧ-канала
№520 ЮКГРЭС - Шу"

ТОМ 4

Релейная защита и противоаварийная автоматика
№817005/2023/1/190Р.РЗА

Директор
Главный инженер проекта

Акманов
Ахметов



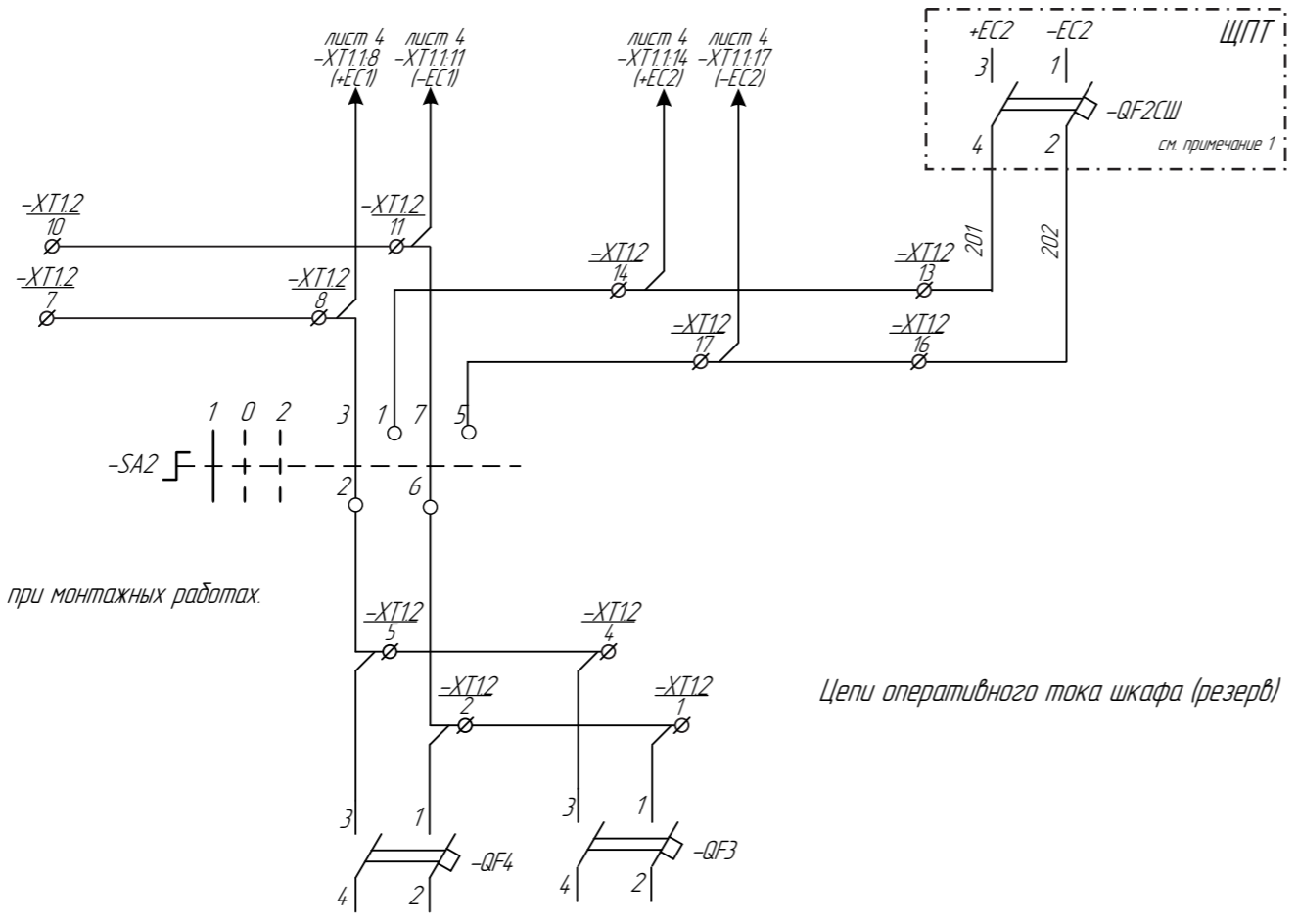
Акманов Е.Н.
Ахметов Д.С.

г. Актау-2023

Позиционное обозначение	Обозначение	Наименование	Кол-во	Примечание
	Шкаф 19" 42U 800x2000x800	Шкаф ШПА (Rx-Tx Линия-CP)		
AKCT1		Аппаратура АКСТ «Линия-CP» канала №239	1	
AKCT1.БП1 AKCT1.БП2		Блок питания АКСТ «Линия-Ц» канала №239	2	
EL		Светильник	1	
SQ1		Выключатель концевой	1	
ПУ		Переходное устройство	1	
TK11-2, RK11-2 RK12-2, XT1-2 XT11-2, XT00		Клеммные зажимы:		
	WEW 35/2 (1061200000)	Концевой стопор	21	
	UT4-MT (3046139)	Клемма с зоной размыкания	201	
	WDU 2,5 бж. (102000000)	Клемма проходная	141	
SF1	ABB 2CDS272001R0024	Выключатель автоматический S202-C2, 220 VAC	1	
QF1-QF4	ABB 2CDS272061R0064	Выключатель автоматический S202-C2UC, 220 VDC	2	
SF2	ABB	Выключатель автоматический S202-C10, 220 VAC	1	
XS1		Сервисная розетка In=16A	1	
SA11-SA21		Переключатель трехпозиционный (кулачковый)	2	
HL2.1, HL5.1, HL9.1	EKF AD16-22HS	Лампа (Led) матрица d22мм (красная) 230 VDC	3	
HL4.1, HL7.1	EKF AD16-22HS	Лампа (Led) матрица d22мм (зеленая) 230 VDC	2	
HL3.1, HL6.1, HL8.1	EKF AD16-22HS	Лампа (Led) матрица d22мм (желтая) 230 VDC	3	
O1KLH1-O1KLH6		Реле промежуточное 6A 230 VDC	6	
O1KL1-O1KL24		Реле промежуточное 6A 230 VDC	24	
O1KSV2.1-2		Реле промежуточное 6A 230 VDC	2	

Инд. № подл.	Подп. и дата	Взам. инв. №

						№817005/2023/1/190P.P3A			
						Разработка ПСД "Модернизация ВЧ-канала №520 ЮКГРЭС - Шу"			
Изм.	Кол.уч	Лист	№док	Подп.	Дата	Релейная защита и противоаварийная автоматика	Стадия	Лист	Листов
							РП	3	14
ГИП		Ахметов Д			05.23	Перечень оборудования шкафа ВЧ канала			
Н.контр.		Актан А			05.23				
Разработал		Тажибаев А			05.23				
Проверил		Рустемов Ж			05.23				



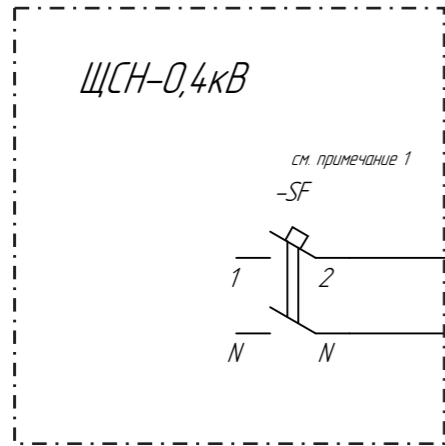
Примечание:
1. Уточнить при монтажных работах.

Цепи оперативного тока шкафа (резерв)

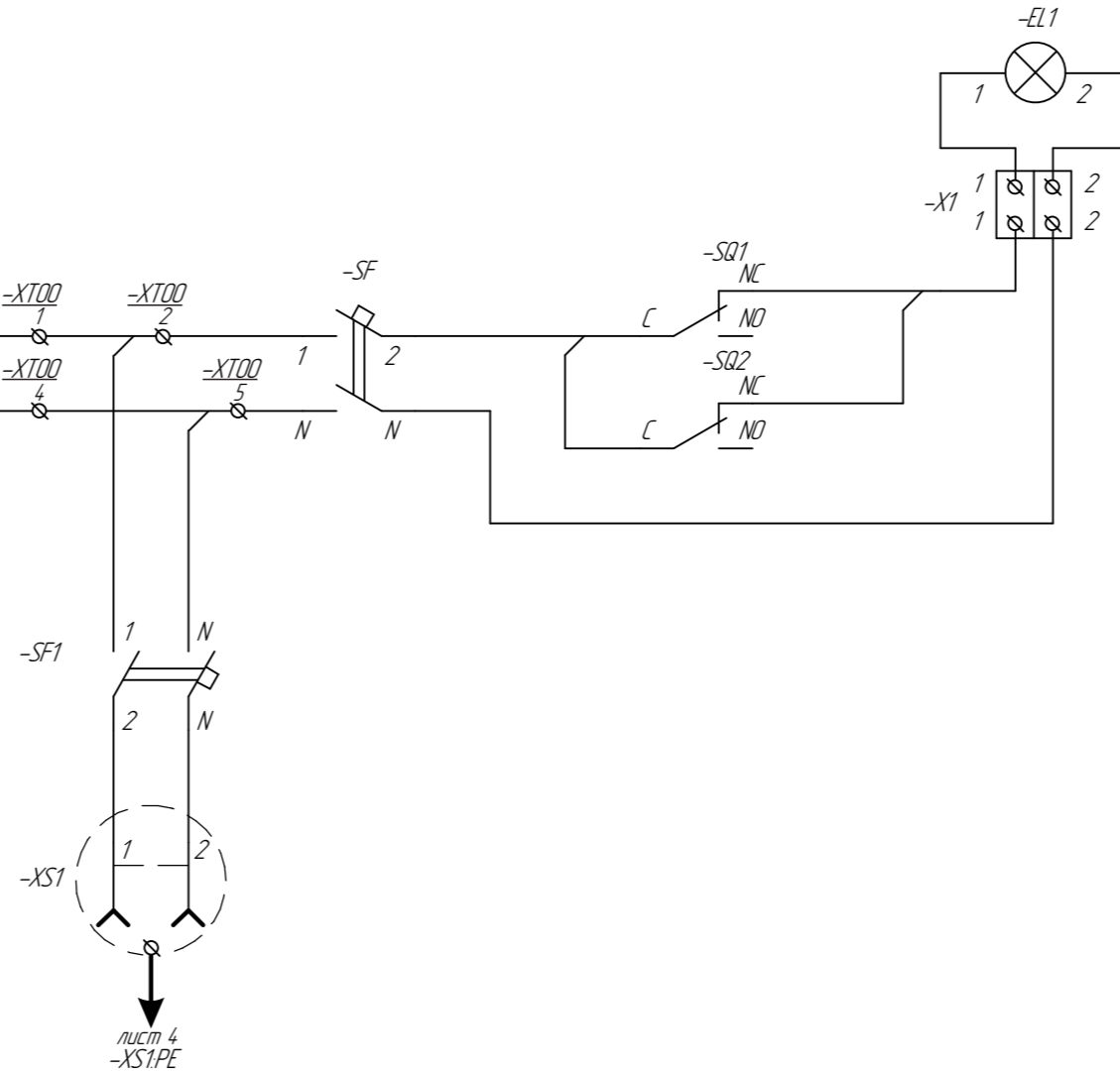
Питание ПРМ/ПРД
Шинки питания оперативного тока
Выбор питания 1 - 1СШ 0 - Выведено 2 - 2СШ
Шинки питания оперативного тока
Автомат питания оперативных цепей цепи сигнализации

Инв. № подл.	
Подп. и дата	
Взам. инв. №	

						№817005/2023/1/190P.P3A			
						Разработка ПСД "Модернизация ВЧ-канала №520 ЮКГРЭС - Шу"			
Изм.	Кол.уч	Лист	№док	Подп.	Дата	Релейная защита и противоаварийная автоматика	Стадия	Лист	Листов
							РП	5	14
ГИП		Ахметов Д			05.23	Цепи оперативного тока шкафа (резерв)			
Н.контр.		Актан А			05.23				
Разработал		Тажибаев А			05.23				
Проверил		Рустемов Ж			05.23				




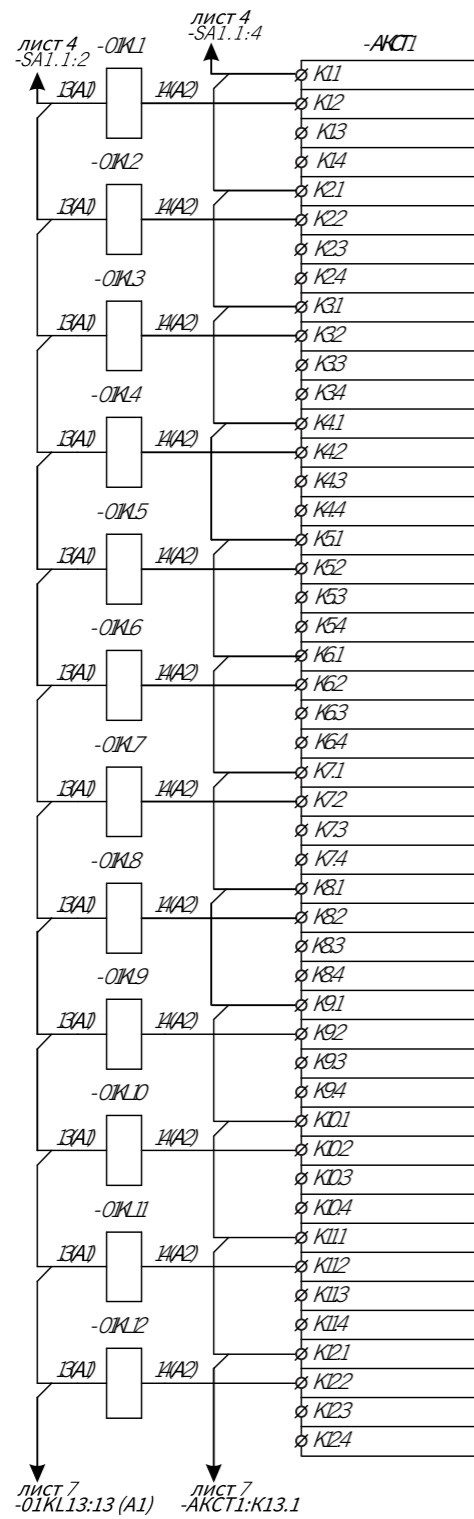
Примечание:
1. Уточнить при монтажных работах.



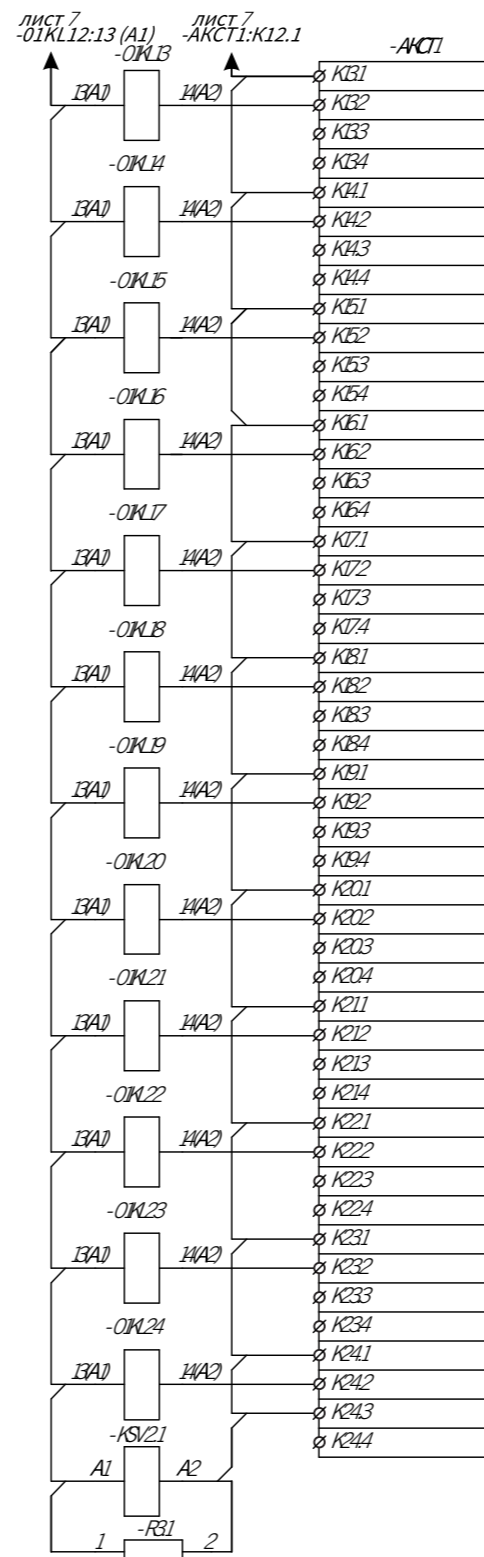
Лампа освещения
Автомат питания переменного тока Концевик открывания двери
Автомат питания сервисной розетки
Сервисная розетка
Заземление розетки

Инв. № подл.	
Подп. и дата	
Взам. инв. №	

						№817005/2023/1/190P.P3A			
						Разработка ПСД "Модернизация ВЧ-канала №520 ЮКГРЭС - Шу"			
Изм.	Кол.уч	Лист	№док	Подп.	Дата	Релейная защита и противоаварийная автоматика	Стадия	Лист	Листов
							РП	6	14
ГИП	Ахметов Д				05.23	Цепи переменного ток шкафа ВЧ канала			
Н.контр.	Актан А				05.23				
Разработал	Тажидбаев А				05.23				
Проверил	Рустемов Ж				05.23				



- Реле - повторитель Команды_1
- Реле - повторитель Команды_2
- Реле - повторитель Команды_3
- Реле - повторитель Команды_4
- Реле - повторитель Команды_5
- Реле - повторитель Команды_6
- Реле - повторитель Команды_7
- Реле - повторитель Команды_8
- Реле - повторитель Команды_9
- Реле - повторитель Команды_10
- Реле - повторитель Команды_11
- Реле - повторитель Команды_12



- Реле - повторитель Команды_13
- Реле - повторитель Команды_14
- Реле - повторитель Команды_15
- Реле - повторитель Команды_16
- Реле - повторитель Команды_17
- Реле - повторитель Команды_18
- Реле - повторитель Команды_19
- Реле - повторитель Команды_20
- Реле - повторитель Команды_21
- Реле - повторитель Команды_22
- Реле - повторитель Команды_23
- Реле - повторитель Команды_24
- Реле контроля оперативных цепей приемника

Взам. инв. №
Подп. и дата
Инв. № подл.

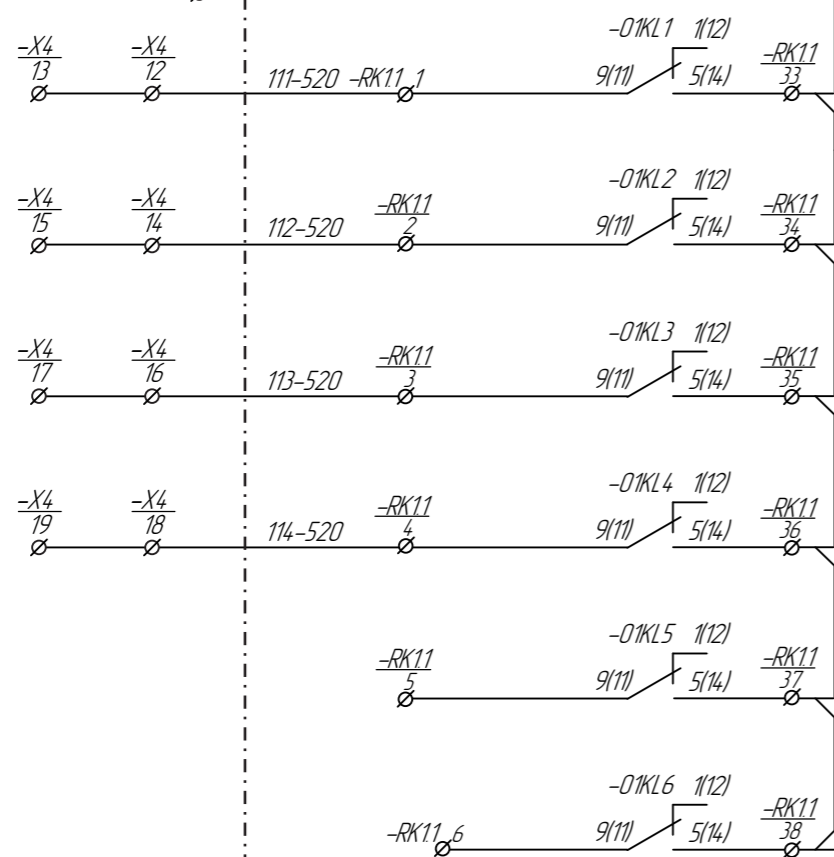
№817005/2023/1/190P.P3A					
Разработка ПСД "Модернизация ВЧ-канала №520 ЮКГРЭС - Шу"					
Изм.	Кол.уч	Лист	№ док	Подп.	Дата
Релейная защита и противоаварийная автоматика					
				Стадия	Лист
				РП	7/1
				Листов	14
Цепи приемника команд ВЧ канала					

-B06+U1_P2_42

Линия 500кВ Л-5333
«Шу-ЮКГРЭС»

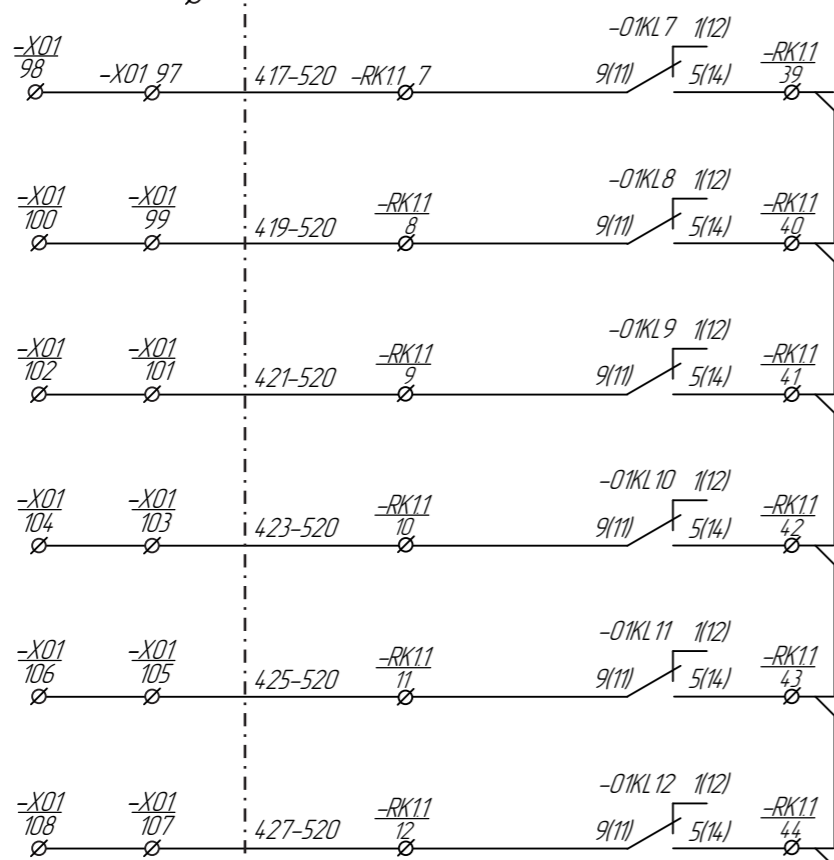
-X4
20

103-520



лист 13
-XT1.139

-X01_96 402-520



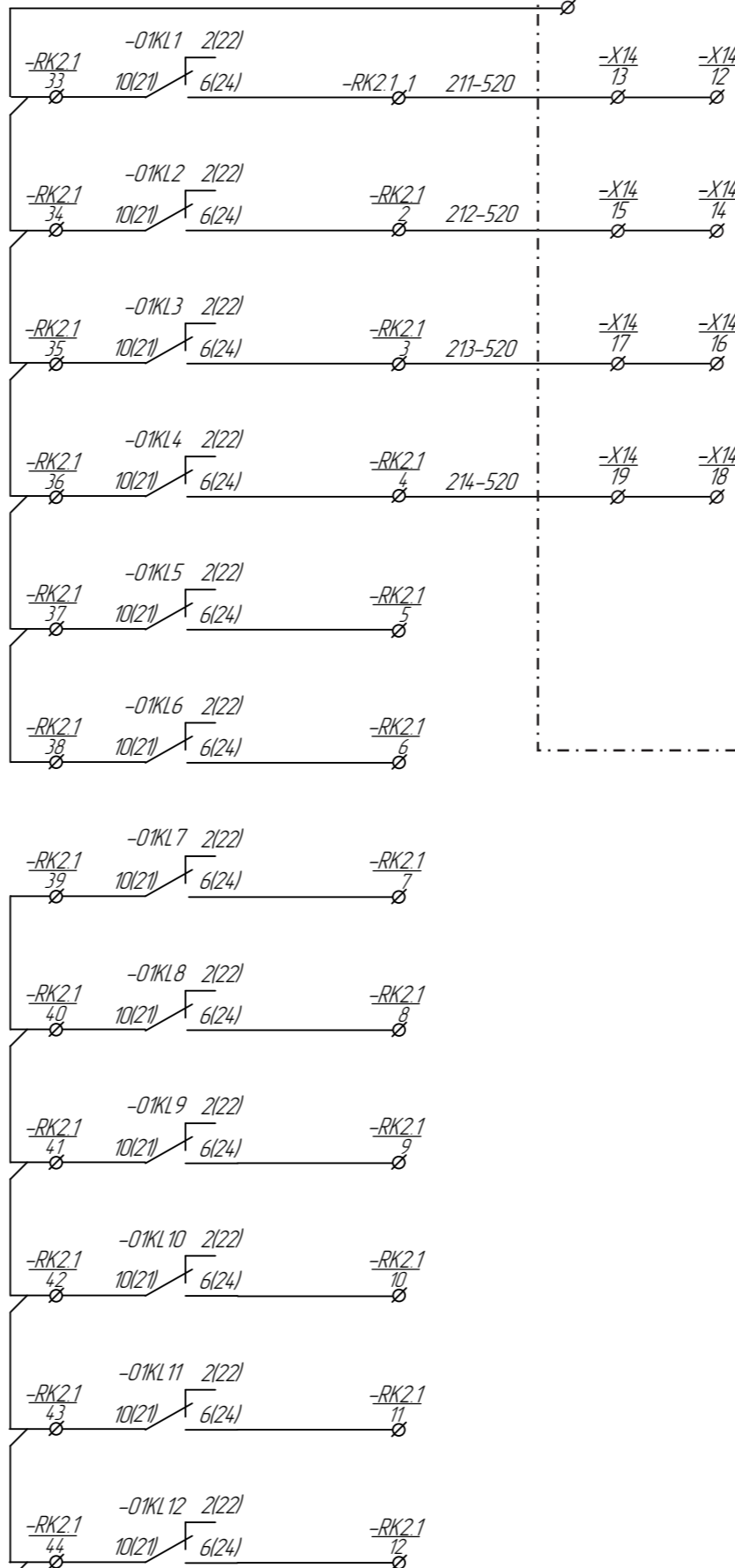
лист 8
-RK1.145

-B08+U1_P2_42

Линия 500кВ Л-5333
«Шу-ЮКГРЭС»

-X14
22

203-520



лист 8
-RK2.145

Прием Команды_1	К-1 ТО с запретом ТАПВ	Команды РЗ
Прием Команды_2	К-2 ТУ с разрешением ТАПВ	
Прием Команды_3	К-3 ТУ ДЗ	
Прием Команды_4	К-4 ТУ ЗЗ	
Прием Команды_5	Резерв	
Прием Команды_6	Резерв	
Прием Команды_7	К-7 ОН ЦА	Команды ПА
Прием Команды_8	К-8 ОН-3 Алматы	
Прием Команды_9	К-9 ОН-2 Алматы	
Прием Команды_10	К-10 ОН Жамбыл	
Прием Команды_11	К-11 ДС-1 от АДВ ЮКГРЭС	
Прием Команды_12	К-11 ДС-2 от АДВ ЮКГРЭС	

Взам. инв. №
Подп. и дата
Инв. № подл.

п.54 «ПРМН№520
Л-5333» 7/1
на ПС-500кВ «ШУ»

Изм.	Кол.уч.	Лист.	№ док.	Подпись.	Дата.
------	---------	-------	--------	----------	-------

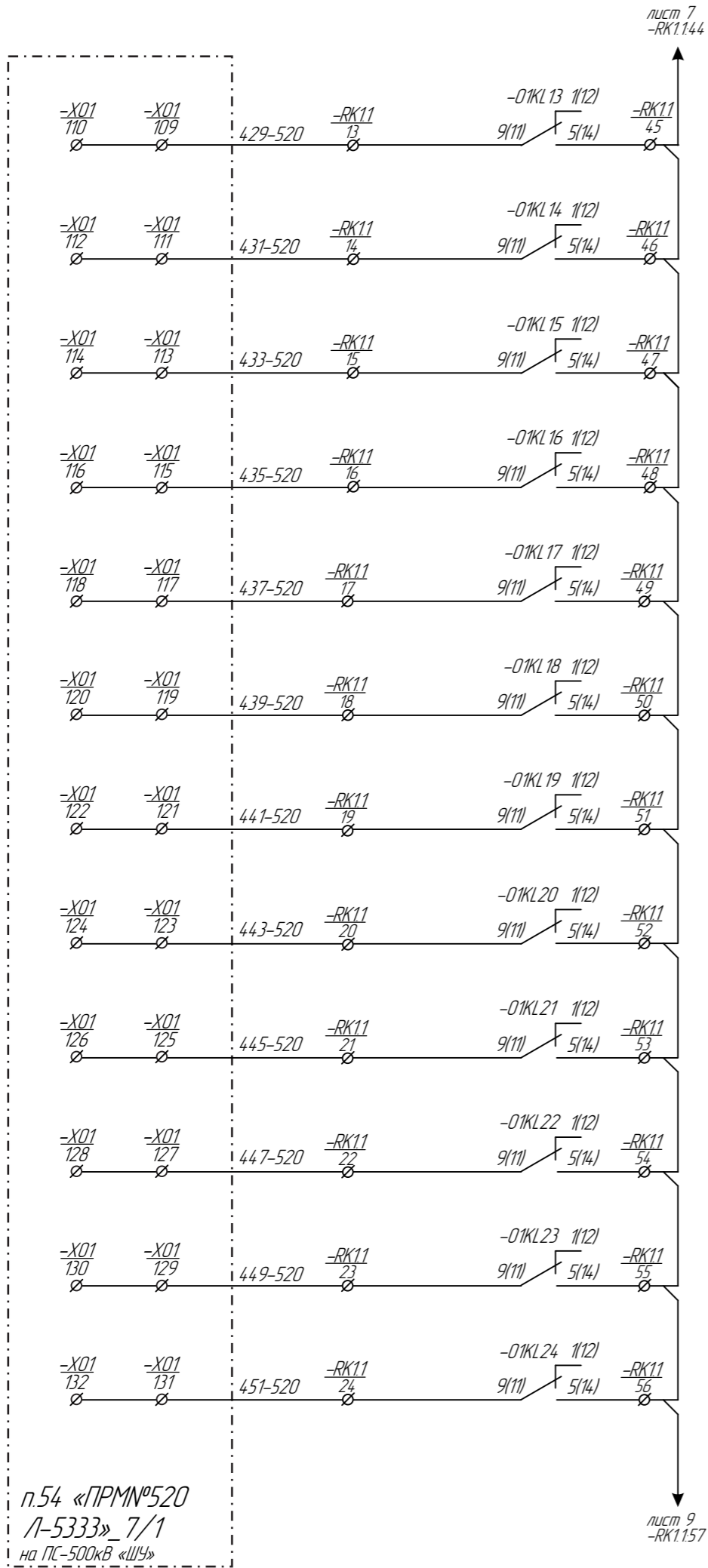
№817005/2023/1/190P.P3A

Лист
7/2

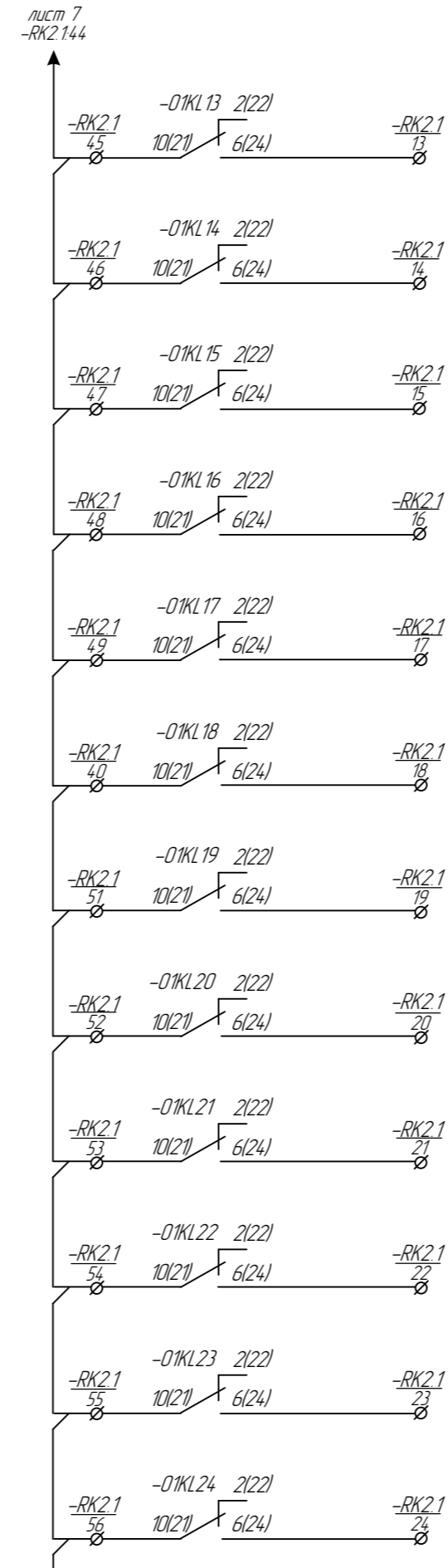
Копировал

формат_A3

Инд. № подл. Подп. и дата. Взам. инв. №.



п.54 «ПРМН№520
Л-5333» 7/1
на ПС-500кВ «Ш4»

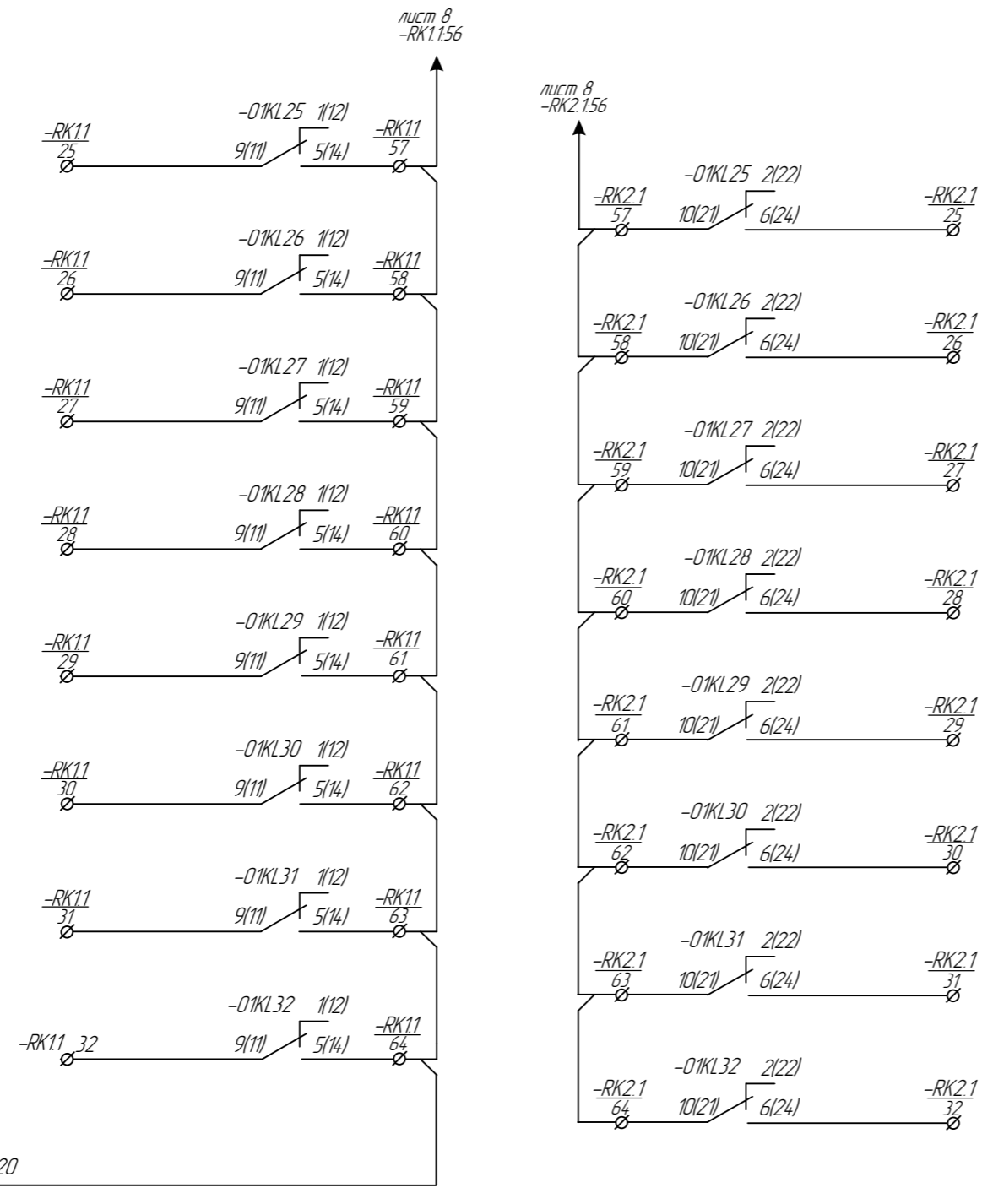


Прием Команды_13	К-13 ОГ-1 ЦА	Команды ПА
Прием Команды_14	К-14 Откл Л-5300 Откл Л-5320	
Прием Команды_15	К-15 Откл Л-5333 Откл Л-5313	
Прием Команды_16	К-16 Откл Л-5313	
Прием Команды_17	К-17 Откл Л-5333 Откл Л-5343	
Прием Команды_18	К-18 Откл Л-5333	
Прием Команды_19	К-19 ОН ЮГА	
Прием Команды_20	К-20 ОН ЦА от АДВ ЮКГРЭС	
Прием Команды_21	Резерв	
Прием Команды_22	Резерв	
Прием Команды_23	Резерв	
Прием Команды_24	Резерв	

Изм.	Кол.уч.	Лист.	№ док.	Подпись.	Дата.
------	---------	-------	--------	----------	-------

Инд. № подл.	Взам. инв. №
	Подп. и дата

п.54 «ГРМН№520
Л-5333» 7/1
на ПС-500кВ «ШЧ»

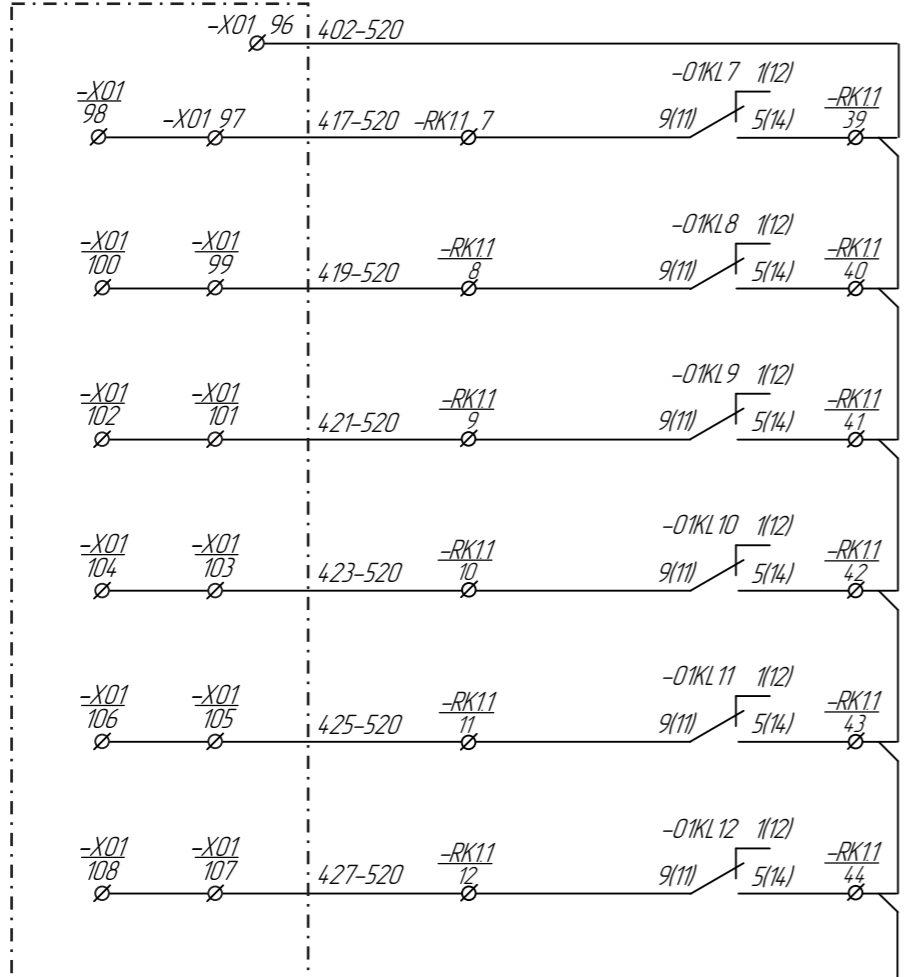
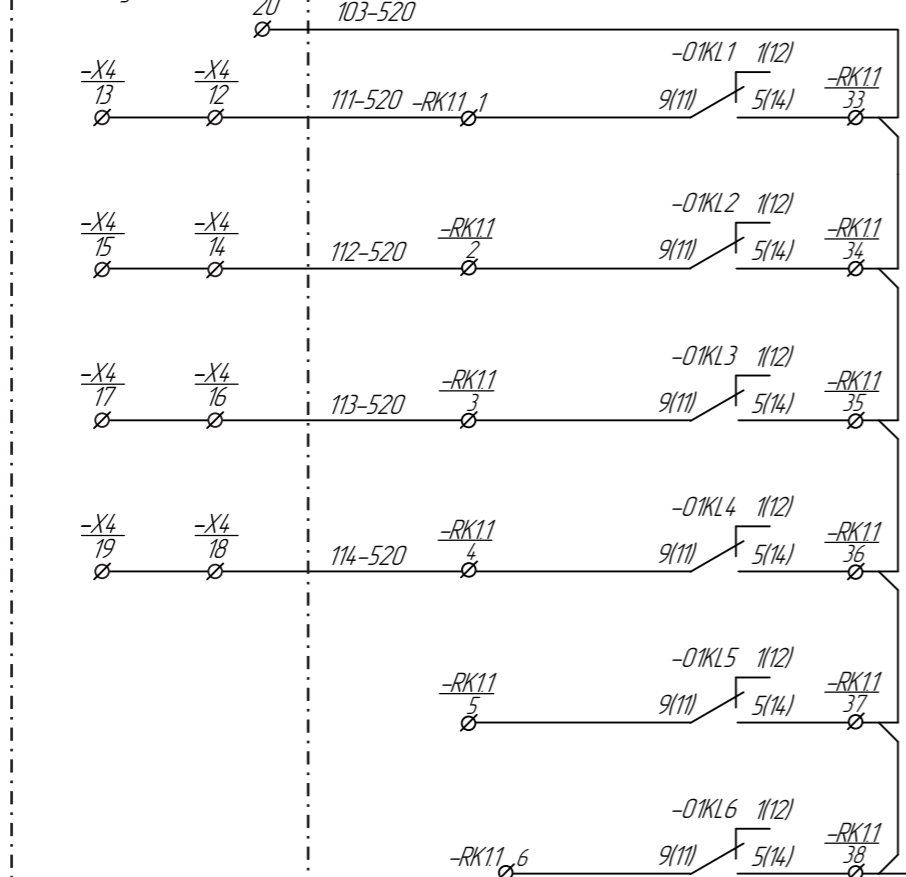


Прием Команды_25	Резерв	Команды ПА
Прием Команды_26	Резерв	
Прием Команды_27	Резерв	
Прием Команды_28	Резерв	
Прием Команды_29	Резерв	
Прием Команды_30	Резерв	
Прием Команды_31	Резерв	
Прием Команды_32	Резерв	
Контроль опер. тока приема команд ПА		

Изм.	Кол.уч.	Лист.	№ док.	Подпись.	Дата.

-B042+U1_P2_42

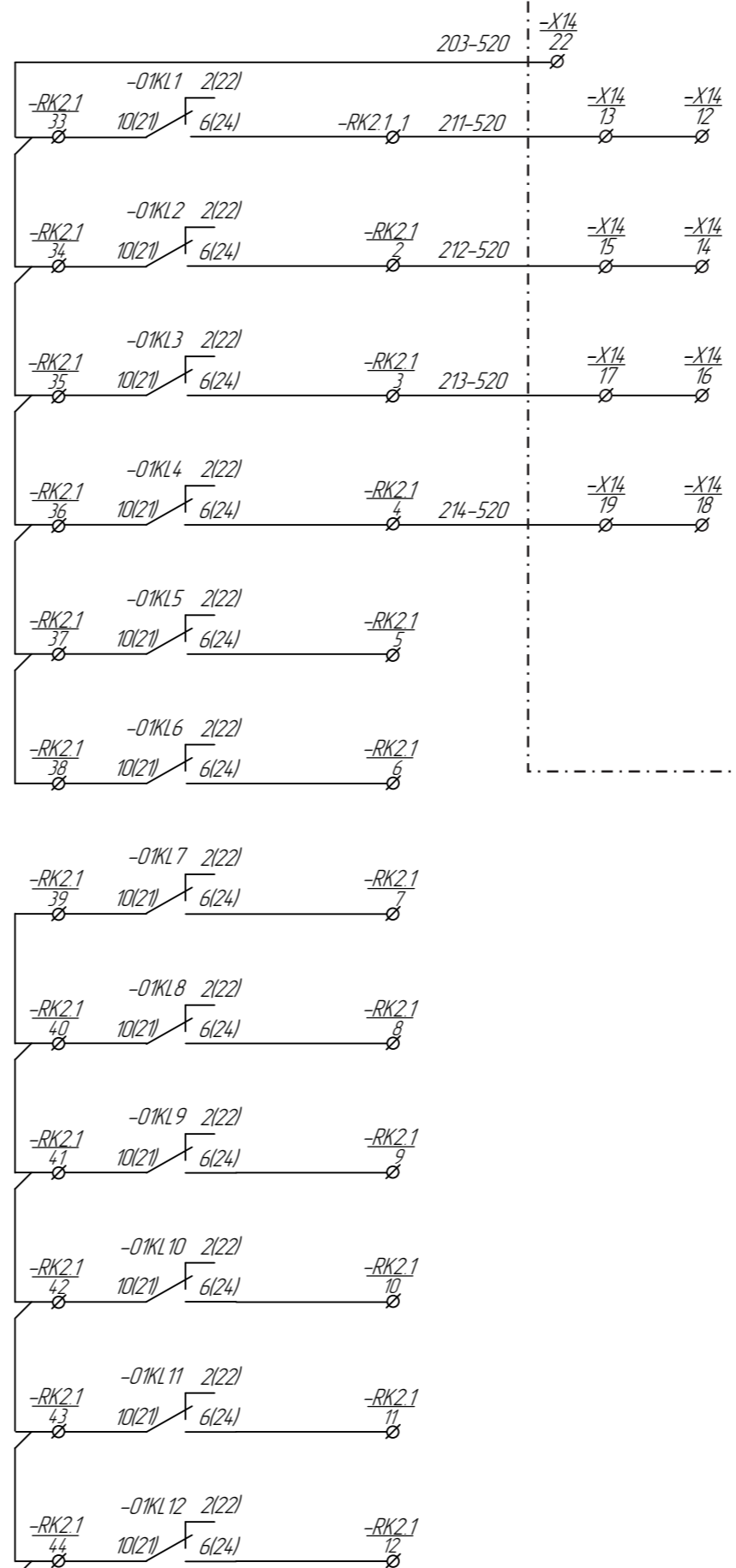
Линия 500кВ Л-5333
«ЮКГРЭС-Шу»



п.423 «ПРМН№520
Л-5333» 10/1
на ПС-500кВ «ЮКГРЭС»

лист 8
-RK1.145

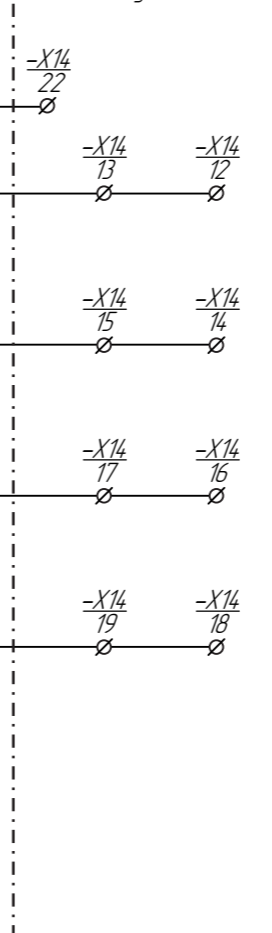
Цепи приемника команд
ВЧ канала №520 на ПС-500кВ «ЮКГРЭС»



лист 8
-RK2.145

-B043+U1_P2_42

Линия 500кВ Л-5333
«ЮКГРЭС-Шу»



Прием Команды_1	К-1 ТО с запретом ТАПВ	Команды РЗ
Прием Команды_2	К-2 ТУ с разрешением ТАПВ	
Прием Команды_3	К-3 ТУ ДЗ	
Прием Команды_4	К-4 ТУ ЗЗ	
Прием Команды_5	Резерв	
Прием Команды_6	Резерв	
Прием Команды_7	Резерв	Команды ПА
Прием Команды_8	К-8 Откл Шу-ЮКГРЭС	
Прием Команды_9	К-9 Откл Шу-Алматы	
Прием Команды_10	К-10 Откл Шу-Фрунзе	
Прием Команды_11	К-11 Откл ЮКГРЭС-Алматы	
Прием Команды_12	К-12 ДС от ПА ЦА (ДС-9)	

Взам. инв. №
Подл. и дата
Инв. № подл.

Изм.	Кол.уч.	Лист.	№ док.	Подпись.	Дата.
------	---------	-------	--------	----------	-------

№817005/2023/1/190P.P3A

Копировал

формат_A3

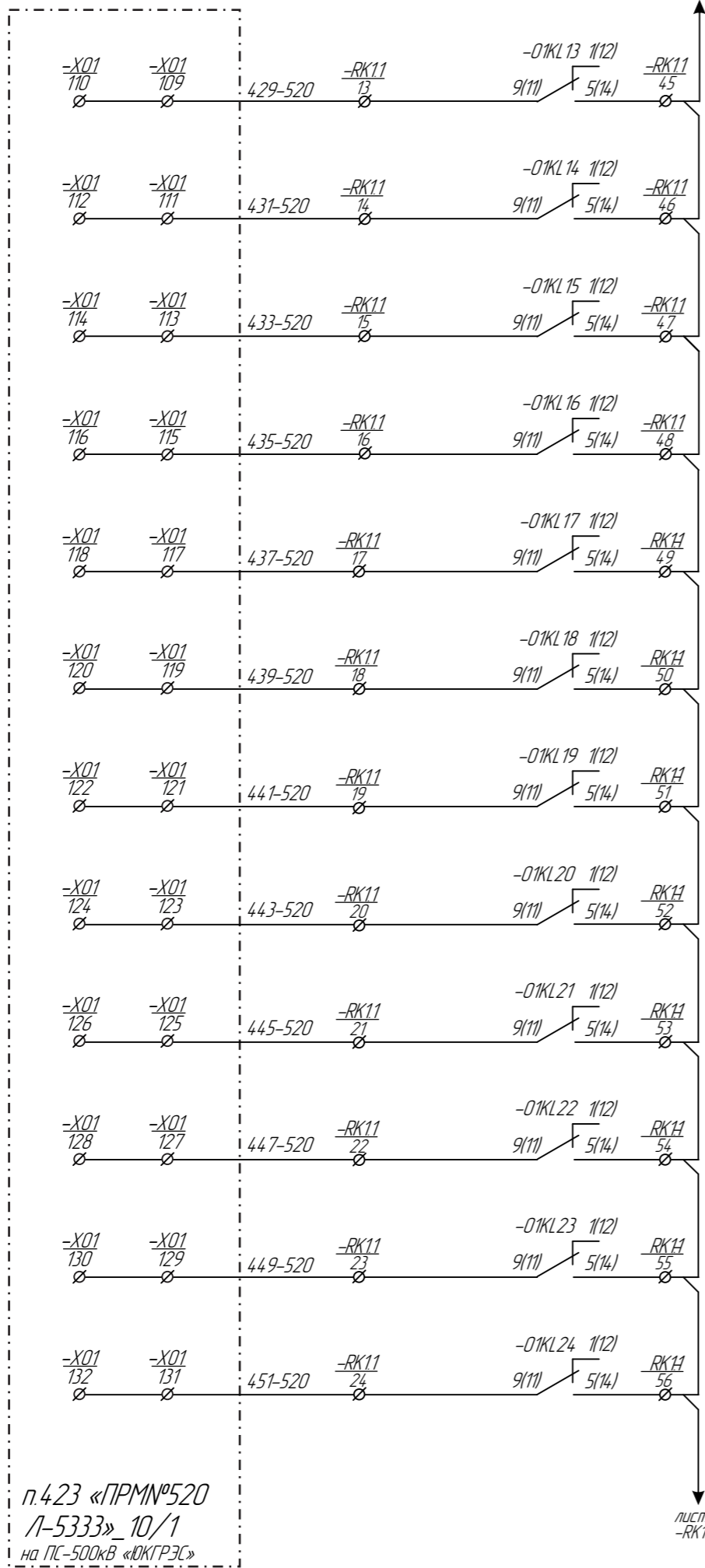
Лист
7/6

лист 7
-RK1144

Цепи приемника команд

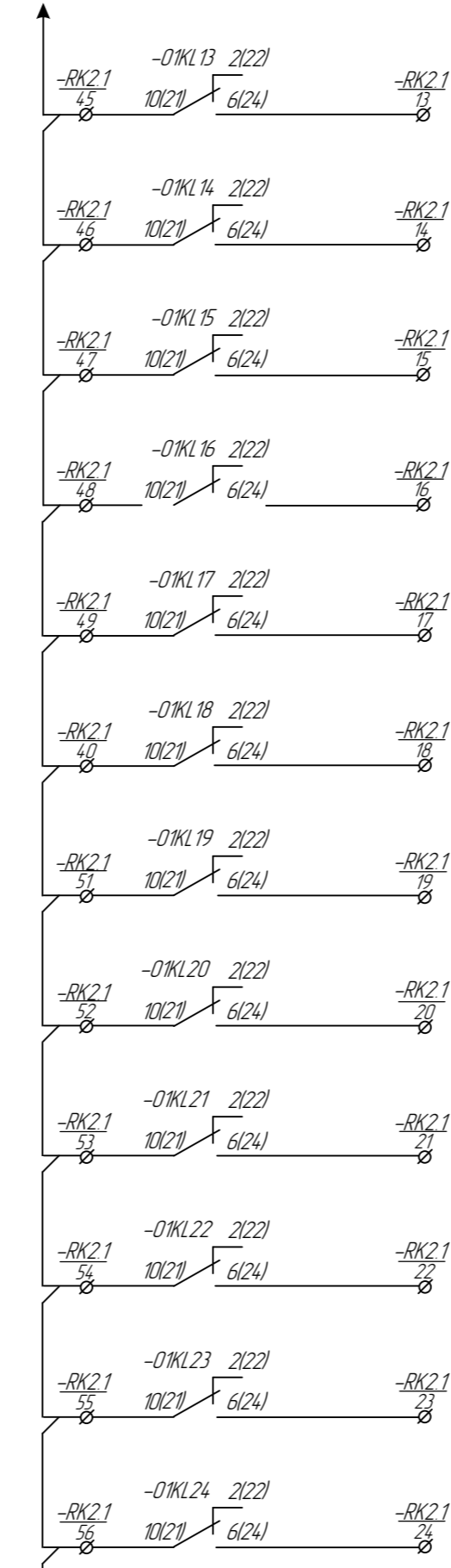
ВЧ канала №520 на ПС-500кВ «ЮКГРЭС»

лист 7
-RK2144



лист 9
-RK1157

лист 9
-RK2157



Прием Команды_13	Резерв	Команды ПА
Прием Команды_14	Резерв	
Прием Команды_15	Резерв	
Прием Команды_16	Резерв	
Прием Команды_17	Резерв	
Прием Команды_18	Резерв	
Прием Команды_19	Резерв	
Прием Команды_20	Резерв	
Прием Команды_21	Резерв	
Прием Команды_22	Резерв	
Прием Команды_23	Резерв	
Прием Команды_24	Резерв	

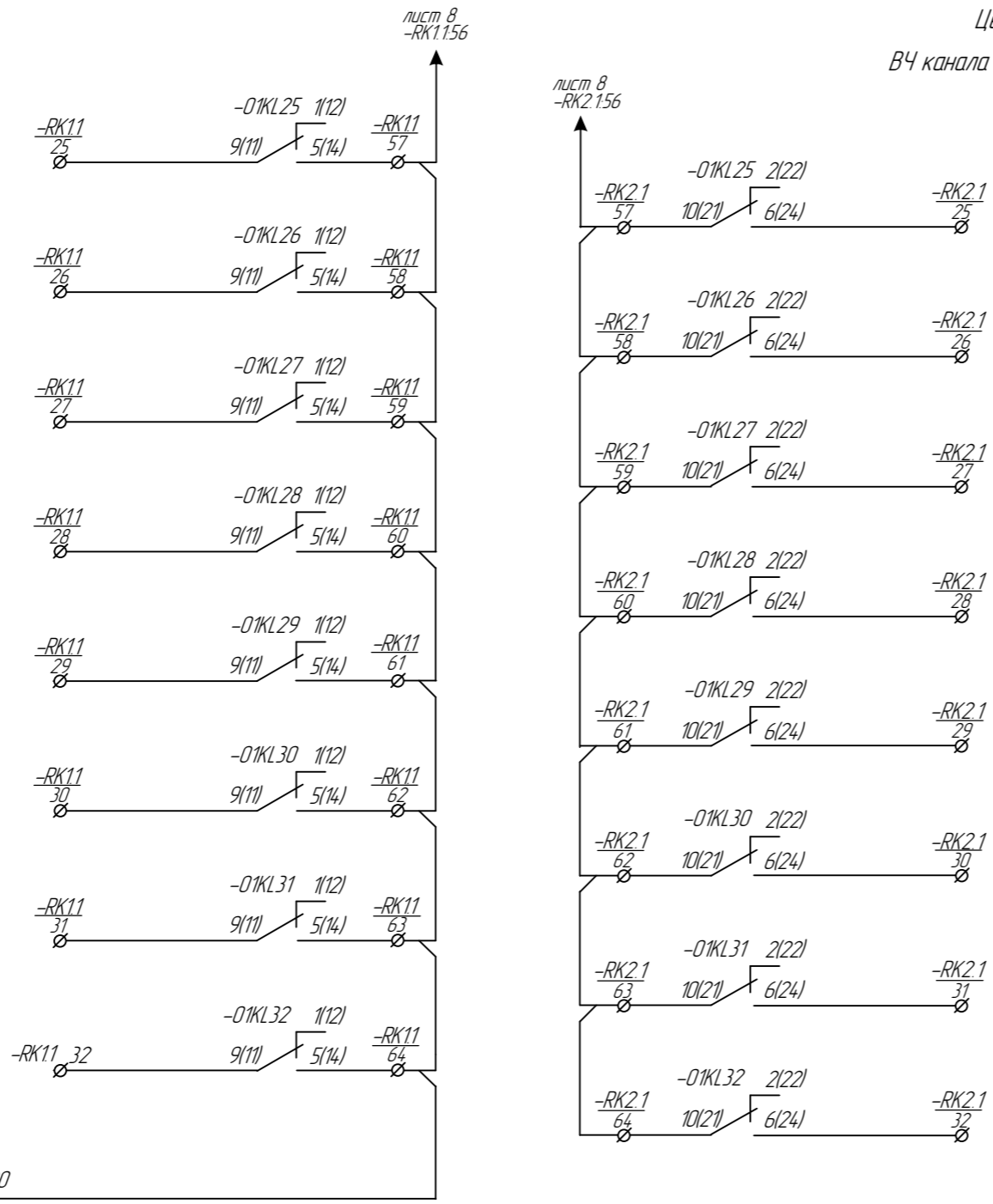
п.423 «ПРМН№520
Л-5333» 10/1
на ПС-500кВ «ЮКГРЭС»

Инд. № подл.	Подп. и дата	Взам. инв. №

Изм.	Кол.уч.	Лист.	№ док.	Подпись.	Дата.

№817005/2023/1/190P.P3A

Цепи приемника команд
ВЧ канала №520 на ПС-500кВ «ЮКГРЭС»



Прием Команды_25	Резерв	Команды ПА
Прием Команды_26	Резерв	
Прием Команды_27	Резерв	
Прием Команды_28	Резерв	
Прием Команды_29	Резерв	
Прием Команды_30	Резерв	
Прием Команды_31	Резерв	
Прием Команды_32	Резерв	
Контроль опер. тока приема команд ПА		

п.423 «ПРМ№520
Л-5333»_10/1
на ПС-500кВ «ЮКГРЭС»

Взам. инв. №	
Подп. и дата	
Инв. № подл.	

Изм.	Кол.уч.	Лист.	№ док.	Подпись.	Дата.

№817005/2023/1/190P.P3A

Лист
7/8

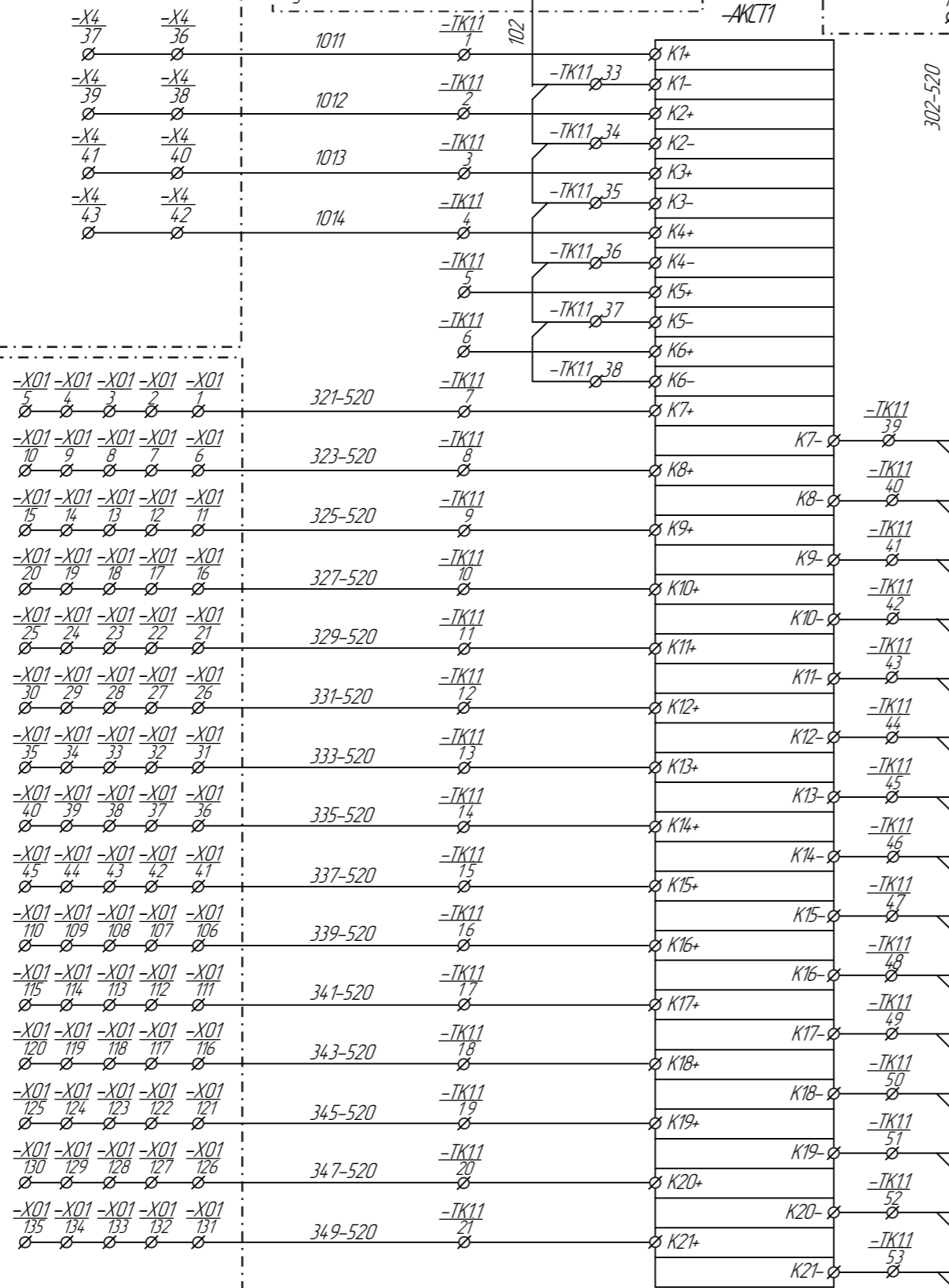
Копировал

формат_A3

-B06+U1_P2_59
 Линия 500кВ Л-5333
 «Шу-ЮКГРЭС»

-B06+U1_P2_14
 Линия 500кВ Л-5333
 «Шу-ЮКГРЭС»

п.52 «ПРДН№520 Л-5333» 7/1
 на ПС-500кВ «ШУ»



Передача Команды_1	К-1 ТО с запретом ТАПВ	Команды РЗ
Передача Команды_2	К-2 ТУ с разрешением ТАПВ	
Передача Команды_3	К-3 ТУ ДЗ	
Передача Команды_4	К-4 ТУ ЗЗ	
Передача Команды_5	Резерв	
Передача Команды_6	Резерв	
Передача Команды_7	Резерв	Команды ПА
Передача Команды_8	Откл Л-5333	
Передача Команды_9	Откл Л-5343	
Передача Команды_10	Откл Л-5143	
Передача Команды_11	Откл Л-5313	
Передача Команды_12	ДС от ПА ЦА (ДС-9)	
Передача Команды_13	Резерв	
Передача Команды_14	Резерв	
Передача Команды_15	Резерв	
Передача Команды_16	Резерв	
Передача Команды_17	Резерв	
Передача Команды_18	Резерв	
Передача Команды_19	Резерв	
Передача Команды_20	Резерв	
Передача Команды_21	Резерв	

Взам. инв. №
 Подп. и дата
 Инв. № подл.

лист 11
 -TK11.54

№817005/2023/1/190P.P3A

Разработка ПСД "Модернизация ВЧ-канала
 №520 ЮКГРЭС - Шу"

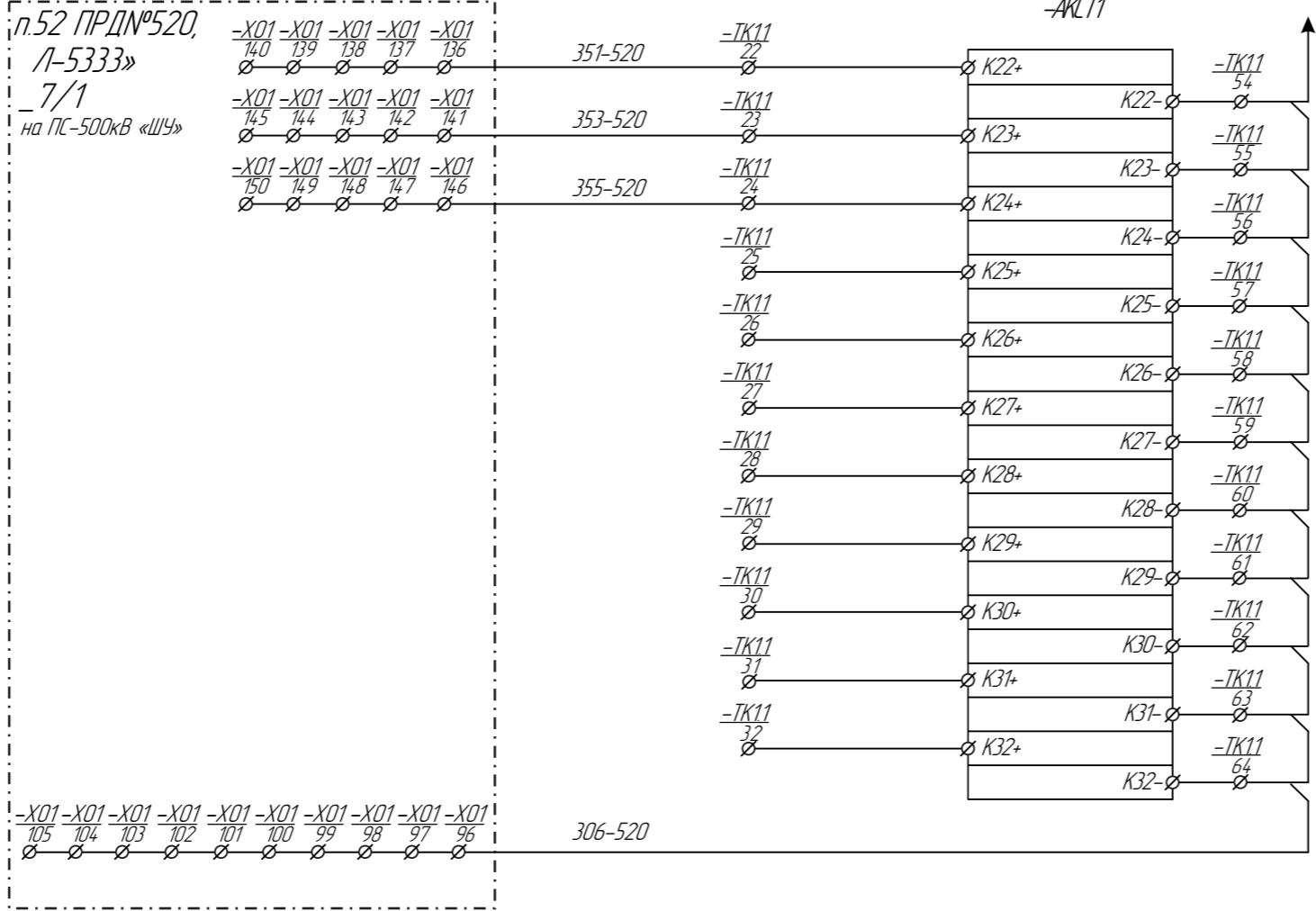
Изм.	Кол.уч	Лист	№док	Подп.	Дата
ГИП		Ахметов Д			05.23
Н.контр.		Актан А			05.23
Разработал		Тажибаев А			05.23
Проверил		Рустемов Ж			05.23

Релейная защита и противоаварийная автоматика	Стадия	Лист	Листов
	РП	8/1	14

Цепи передатчика команд ВЧ канала



п.52 ПРД№520,
Л-5333»
7/1
на ПС-500кВ «ШЧ»



лист 10
-TK1.153

Передача Команды_22	Резерв	Команды ПА
Передача Команды_23	Резерв	
Передача Команды_24	Резерв	
Передача Команды_25	Резерв	
Передача Команды_26	Резерв	
Передача Команды_27	Резерв	
Передача Команды_28	Резерв	
Передача Команды_29	Резерв	
Передача Команды_30	Резерв	
Передача Команды_31	Резерв	
Передача Команды_32	Резерв	
Контроль опер. тока передачи команд ПА		

Цели передатчика команд
ВЧ канала №520 на ПС-500кВ «ШЧ»

Инд. № подл.	Подп. и дата	Взам. инв. №

Изм.	Кол.уч.	Лист.	№ док.	Подпись.	Дата.

№817005/2023/1/190P.P3A

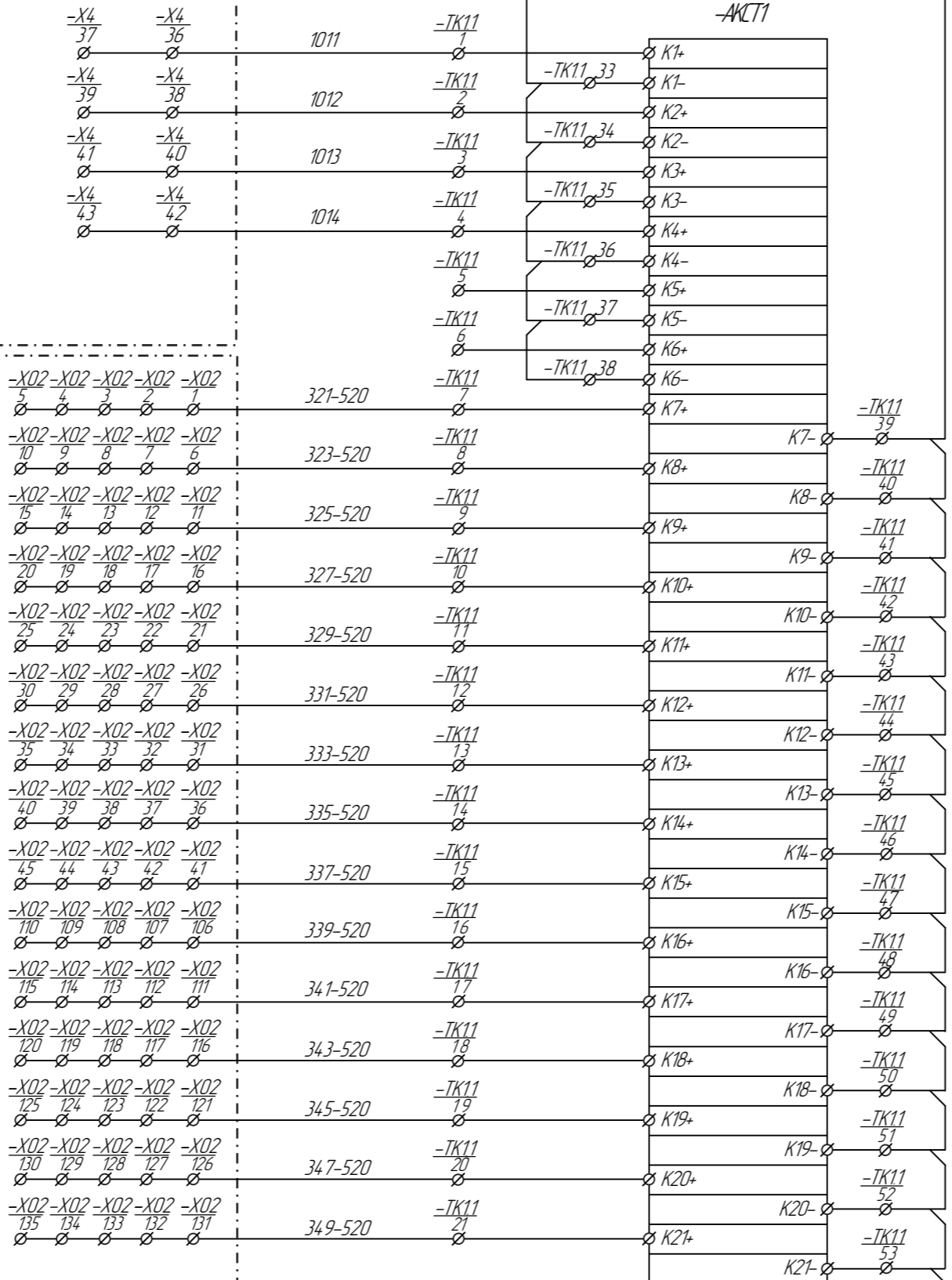
Цепи передатчика команд
ВЧ канала №520 на ПС-500кВ «ЮКГРЭС»

=B06+U1_P2_14
Линия 500кВ Л-5333
«ЮКГРЭС-Шу»

п.431 «ПРД№520 Л-5333» 10/6
на ПС-500кВ
«ЮКГРЭС»

=B042+U1_P2_59
Линия 500кВ Л-5333
«ЮКГРЭС-Шу»

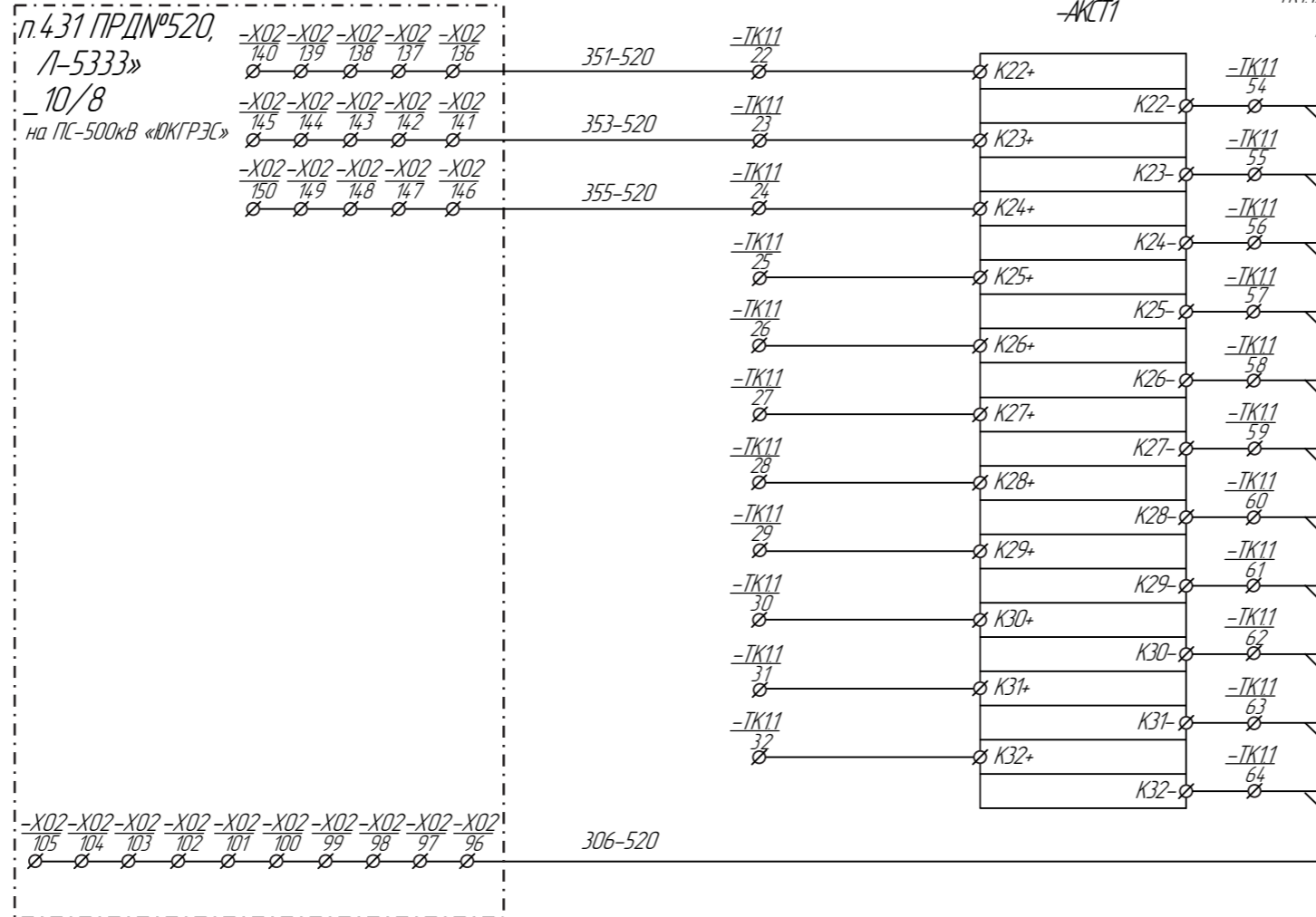
п.431 ПРД№520,
Л-5333»
10/7,8
на ПС-500кВ «ЮКГРЭС»



Передача Команды_1	К-1 ТО с запретом ТАПВ	Команды РЗ
Передача Команды_2	К-2 ТУ с разрешением ТАПВ	
Передача Команды_3	К-3 ТУ ДЗ	
Передача Команды_4	К-4 ТУ ЗЗ	
Передача Команды_5	Резерв	
Передача Команды_6	Резерв	
Передача Команды_7	ОН ЦА от АНМ	Команды ПА
Передача Команды_8	ОН-3 Алматы	
Передача Команды_9	ОН-2 Алматы	
Передача Команды_10	ОН Жамбыл	
Передача Команды_11	ДС-1 от АДВ ЮКГРЭС	
Передача Команды_12	ДС-2 от АДВ ЮКГРЭС	
Передача Команды_13	ОГ-1 ЦА	
Передача Команды_14	Откл ЮКГРЭС-Агадырь	
Передача Команды_15	Откл Шу-ЮКГРЭС и Алматы-ЮКГРЭС	
Передача Команды_16	Откл ЮКГРЭС-Алматы	
Передача Команды_17	Откл Шу-ЮКГРЭС и Шу-Алматы	
Передача Команды_18	Откл Шу-ЮКГРЭС	
Передача Команды_19	ОН Юга	
Передача Команды_20	ОН ЦА от АДВ	
Передача Команды_21	Резерв	

лист 11
-TK1.154

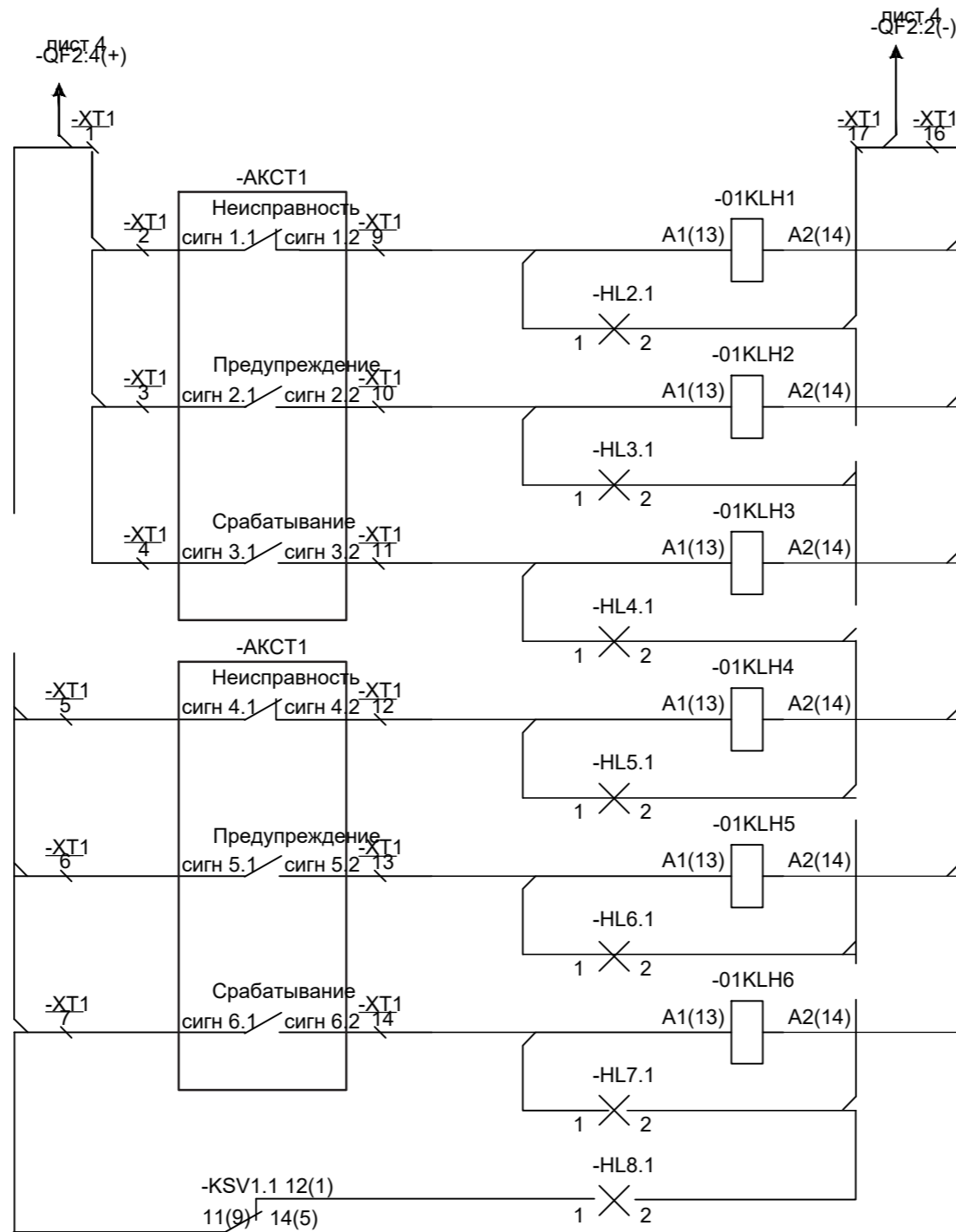
Взам. инв. №	
Подл. и дата	
Инв. № подл.	



Передача Команды_22	Резерв	Команды ПА
Передача Команды_23	Резерв	
Передача Команды_24	Резерв	
Передача Команды_25	Резерв	
Передача Команды_26	Резерв	
Передача Команды_27	Резерв	
Передача Команды_28	Резерв	
Передача Команды_29	Резерв	
Передача Команды_30	Резерв	
Передача Команды_31	Резерв	
Передача Команды_32	Резерв	
Контроль опер. тока передачи команд ПА		

Инд. № подл.	Подп. и дата	Взам. инв. №

Изм.	Кол.уч.	Лист.	№ док.	Подпись.	Дата.	№817005/2023/1/190P.P3A	Лист
							8/4

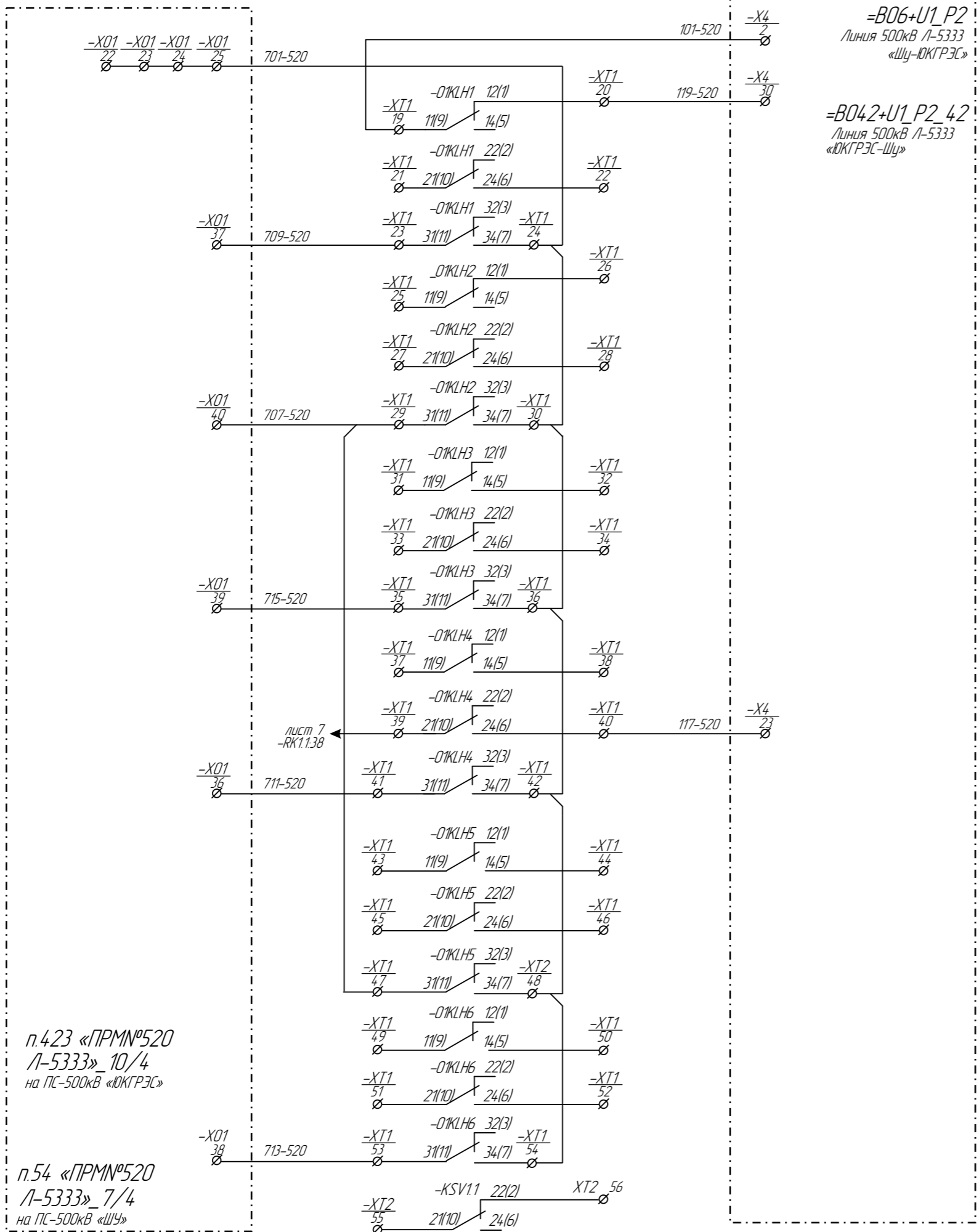


Шинки сигнализации оперативного тока
Неисправность передатчика
Предупреждение передатчика
Срабатывание передатчика в режиме передачи
Неисправность приемника
Предупреждение приемника
Срабатывание приемника в режиме приема
Неисправность цепей приема команд ПА

Инд. № подл.	
Подп. и дата	
Взам. инв. №	

						№817005/2023/1/190P.P3A			
						Разработка ПСД "Модернизация ВЧ-канала №520 ЮКГРЭС - Шу"			
Изм.	Кол.уч.	Лист	№док	Подп.	Дата	Релейная защита и противоаварийная автоматика	Стадия	Лист	Листов
							РП	9/1	14
ГИП		Ахметов Д			05.23	Цепи сигнализации ВЧ канала №265			
Н.контр.		Актан А			05.23				
Разработал		Тажибаев А			05.23				
Проверил		Рустемов Ж			05.23				

Инд. № подл.	Подп. и дата	Взам. инв. №



=B06+U1_P2
 Линия 500кВ Л-5333
 «Шу-ЮКГРЭС»

=B042+U1_P2_42
 Линия 500кВ Л-5333
 «ЮКГРЭС-Шу»

п.423 «ПРМН№520
 Л-5333»_10/4
 на ПС-500кВ «ЮКГРЭС»

п.54 «ПРМН№520
 Л-5333»_7/4
 на ПС-500кВ «Шу»

Неисправность передатчика
Предупреждение приемника
Срабатывание передатчика в режиме передатчи
Неисправность приемника
Предупреждение приемника
Срабатывание приемника в режиме приема
Неисправность цепей приема команд ПА

Изм.	Кол.уч.	Лист.	№ док.	Подпись.	Дата.

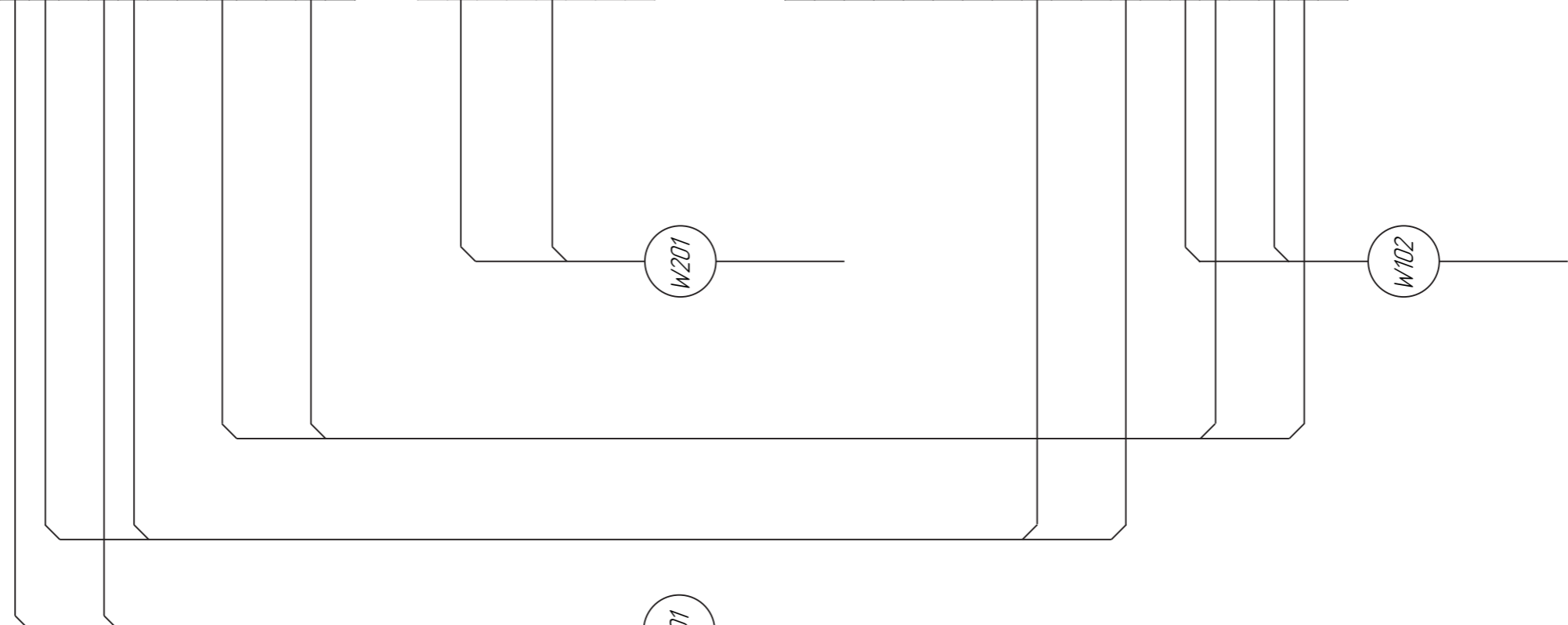
№817005/2023/1/190P.P3A

Инв. № подл.	Подп. и дата.	Взам. инв. №.

-XT11		WEW 35/2
-SA16	1	-QF11
	2	-QF2.1
	3	
-SA12	4	-QF12
	5	-QF2.2
	6	
W101_+EC1_XT11.7	7	-SA13
+EC1_XT11.8	8	
	9	
W101_-EC1_XT11.10	10	-SA17
-EC1_XT11.11	11	
	12	
+EC2_XT11.14	13	-SA11
	14	
	15	
-EC2_XT11.17	16	-SA15
	17	
	18	

-XT00		WEW 35/2
W201_L_XT00.1	1	-SF.1
	2	-SF1.1
	3	
W201_N_XT00.4	4	-SFN
	5	-SF1N
	6	
	7	

-XT12		WEW 35/2
-SA2.6	1	-QF3.1
	2	-QF4.1
	3	
-SA2.2	4	-QF3.2
	5	-QF4.2
	6	
+EC1_XT12.8	7	-SA2.3
	8	
	9	
-EC1_XT12.11	10	-SA2.7
	11	
	12	
W102_+EC2_XT12.13	13	-SA2.1
+EC2_XT12.14	14	
	15	
W102_-EC2_XT12.16	16	-SA2.5
-EC2_XT12.17	17	
	18	



Изм.	Колуч.	Лист.	№ док.	Подпись	Дата
ГИП	Ахметов Д.				03.24
Н. контар	Акпанов А.				03.24
Разработал	Тажидиев А.				03.24
Проверил	Рустемов Ж.				03.24

№817005/2023/1/190P.P3A

**Разработка ПСД "Модернизация ВЧ-канала №520
ЮКГРЭС - Шу"**

Релейная защита и противоаварийная автоматика	Стадия РП	Лист 10/1	Листов 9
--	--------------	--------------	-------------

Электрические схемы
ВЧ канала №520 на ПС-500кВ
«ШУ»

Инд. № подл.	Подл. и дата.	Взам. инд. №.

-ТК11		УТ4-МТ
W294_1011_ТК111	1	-АКТК1+
W294_1012_ТК112	2	-АКТК2+
W294_1013_ТК113	3	-АКТК3+
W294_1014_ТК114	4	-АКТК4+
	5	-АКТК5+
	6	-АКТК6+
W494_321-520_ТК117	7	-АКТК7+
W494_323-520_ТК118	8	-АКТК8+
W494_325-520_ТК119	9	-АКТК9+
W494_327-520_ТК110	10	-АКТК10+
W494_329-520_ТК111	11	-АКТК11+
W494_331-520_ТК112	12	-АКТК12+
W494_333-520_ТК113	13	-АКТК13+
W494_335-520_ТК114	14	-АКТК14+
W494_337-520_ТК115	15	-АКТК15+
W494_339-520_ТК116	16	-АКТК16+
W494_341-520_ТК117	17	-АКТК17+
W494_343-520_ТК118	18	-АКТК18+
W494_345-520_ТК119	19	-АКТК19+
W494_347-520_ТК1120	20	-АКТК20+
W494_349-520_ТК1121	21	-АКТК21+
W494_351-520_ТК1122	22	-АКТК22+
W494_353-520_ТК1123	23	-АКТК23+
W494_355-520_ТК1124	24	-АКТК24+
	25	-АКТК25+
	26	-АКТК26+
	27	-АКТК27+
	28	-АКТК28+
	29	-АКТК29+
	30	-АКТК30+
	31	-АКТК31+
	32	-АКТК32+
W294_102-520_ТК1133	33	-АКТК1-
	34	-АКТК2-
	35	-АКТК3-
	36	-АКТК4-
	37	-АКТК5-
	38	-АКТК6-
	39	-АКТК7-
W494_302-520_ТК1139	40	-АКТК8-
	41	-АКТК9-
	42	-АКТК10-
	43	-АКТК11-
	44	-АКТК12-
	45	-АКТК13-
	46	-АКТК14-
	47	-АКТК15-
	48	-АКТК16-
	49	-АКТК17-
	50	-АКТК18-
	51	-АКТК19-
	52	-АКТК20-
	53	-АКТК21-
	54	-АКТК22-
	55	-АКТК23-
	56	-АКТК24-
	57	-АКТК25-
	58	-АКТК26-
	59	-АКТК27-
	60	-АКТК28-
	61	-АКТК29-
	62	-АКТК30-
	63	-АКТК31-
W494_306-520_ТК1164	64	-АКТК32-
	65	
	66	
	67	
	68	
	69	
	70	
	71	
	72	
	73	
	74	

Клеммные ряды -ТК11
ВЧ канала №520 на ПС-500кВ «ШЧ»

W494

W294

Изм.	Колуч.	Лист.	№ док.	Подпись.	Дата.

№817005/2023/1/190P.P3A

Инд. № подл.	Подп. и дата.	Взам. инд. №.

-ТК12		УТ4-МТ
1		
2		
3		
4		
5		
6		
7		
8		
9		
10		
11		
12		
13		
14		
15		
16		
17		
18		
19		
20		
21		
22		
23		
24		
25		
26		
27		
28		
29		
30		
31		
32		
33	●	
34	●	
35	●	
36	●	
37	●	
38	●	
39	●	
40	●	
41	●	
42	●	
43	●	
44	●	
45	●	
46	●	
47	●	
48	●	
49	●	
50	●	
51	●	
52	●	
53	●	
54	●	
55	●	
56	●	
57	●	
58	●	
59	●	
60	●	
61	●	
62	●	
63	●	
64	●	
65		
66		
67		
68		
69		
70		
71		
72		
73		
74		

Клеммные ряды -ТК12 (резерв)

Изм.	Колуч.	Лист.	№ док.	Подпись.	Дата.

№817005/2023/1/190P.P3A

Лист

10/3

Копировал

формат_А3

Инд. № подл.	Подп. и дата.	Взам. инд. №

-RK1.1		UT4-MT
W294_111-520_RK1.11	1	-01KL1.9(11)
W294_112-520_RK1.12	2	-01KL2.9(11)
W294_113-520_RK1.13	3	-01KL3.9(11)
W294_114-520_RK1.14	4	-01KL4.9(11)
	5	-01KL5.9(11)
	6	-01KL6.9(11)
	7	-01KL7.9(11)
W394_417-520_RK1.17	8	-01KL8.9(11)
W394_419-520_RK1.18	9	-01KL9.9(11)
W394_421-520_RK1.19	10	-01KL10.9(11)
W394_423-520_RK1.110	11	-01KL11.9(11)
W394_425-520_RK1.111	12	-01KL12.9(11)
W394_427-520_RK1.112	13	-01KL13.9(11)
W394_429-520_RK1.113	14	-01KL14.9(11)
W394_431-520_RK1.114	15	-01KL15.9(11)
W394_433-520_RK1.115	16	-01KL16.9(11)
W394_435-520_RK1.116	17	-01KL17.9(11)
W394_437-520_RK1.117	18	-01KL18.9(11)
W394_439-520_RK1.118	19	-01KL19.9(11)
W394_441-520_RK1.119	20	-01KL20.9(11)
W394_443-520_RK1.120	21	-01KL21.9(11)
W394_445-520_RK1.121	22	-01KL22.9(11)
W394_447-520_RK1.122	23	-01KL23.9(11)
W394_449-520_RK1.123	24	-01KL24.9(11)
W394_451-520_RK1.124	25	-01KL25.9(11)
	26	-01KL26.9(11)
	27	-01KL27.9(11)
	28	-01KL28.9(11)
	29	-01KL29.9(11)
	30	-01KL30.9(11)
	31	-01KL31.9(11)
	32	-01KL32.9(11)
	33	-01KL15(4)
W294_103-520_RK1.133	34	-01KL2.5(4)
	35	-01KL3.5(4)
	36	-01KL4.5(4)
	37	-01KL5.5(4)
	38	-01KL6.5(4)
-XT1.39	39	-01KL7.5(4)
W394_402-520_RK1.139	40	-01KL8.5(4)
	41	-01KL9.5(4)
	42	-01KL10.5(4)
	43	-01KL11.5(4)
	44	-01KL12.5(4)
	45	-01KL13.5(4)
	46	-01KL14.5(4)
	47	-01KL15.5(4)
	48	-01KL16.5(4)
	49	-01KL17.5(4)
	50	-01KL18.5(4)
	51	-01KL19.5(4)
	52	-01KL20.5(4)
	53	-01KL21.5(4)
	54	-01KL22.5(4)
	55	-01KL23.5(4)
	56	-01KL24.5(4)
	57	-01KL25.5(4)
	58	-01KL26.5(4)
	59	-01KL27.5(4)
	60	-01KL28.5(4)
	61	-01KL29.5(4)
	62	-01KL30.5(4)
	63	-01KL31.5(4)
	64	-01KL32.5(4)
W394_406-520_RK1.164	65	
	66	
	67	
	68	
	69	
	70	
	71	
	72	
	73	
	74	

Клеммные ряды -RK1.1
ВЧ канала №520 на ПС-500кВ «ШУ»

W394

W294

Изм.	Кол.уч.	Лист.	№ док.	Подпись.	Дата.

№817005/2023/1/190P.P3A

Копировал

формат_A3

Клеммные ряды -RK12 (резерв)

		UT4-MT
-RK12	1	
	2	
	3	
	4	
	5	
	6	
	7	
	8	
	9	
	10	
	11	
	12	
	13	
	14	
	15	
	16	
	17	
	18	
	19	
	20	
	21	
	22	
	23	
	24	
	25	
	26	
	27	
	28	
	29	
	30	
	31	
	32	
	33	●
	34	●
	35	●
	36	●
	37	●
	38	●
	39	●
	40	●
	41	●
	42	●
	43	●
	44	●
	45	●
	46	●
	47	●
	48	●
	49	●
	50	●
	51	●
	52	●
	53	●
	54	●
	55	●
	56	●
	57	●
	58	●
	59	●
	60	●
	61	●
	62	●
	63	●
	64	●
	65	
	66	
	67	
	68	
	69	
	70	
	71	
	72	
	73	
	74	

Инд. № подл.	Подп. и дата.	Взам. инд. №.

Изм.	Кол.уч.	Лист.	№ док.	Подпись.	Дата.

№817005/2023/1/190P.P3A

Лист

10/5

Копировал

формат_A3

Клеммные ряды -RK2.1
ВЧ канала №520 на ПС-500кВ «ШУ»

-RK2.1		UT4-MT
W1294_211-520_RK2.1.1	1	-01KL16(24)
W1294_212-520_RK2.1.2	2	-01KL2.6(24)
W1294_213-520_RK2.1.3	3	-01KL3.6(24)
W1294_214-520_RK2.1.4	4	-01KL4.6(24)
	5	-01KL5.6(24)
	6	-01KL6.6(24)
	7	-01KL7.6(24)
	8	-01KL8.6(24)
	9	-01KL9.6(24)
	10	-01KL10.6(24)
	11	-01KL11.6(24)
	12	-01KL12.6(24)
	13	-01KL13.6(24)
	14	-01KL14.6(24)
	15	-01KL15.6(24)
	16	-01KL16.6(24)
	17	-01KL17.6(24)
	18	-01KL18.6(24)
	19	-01KL19.6(24)
	20	-01KL20.6(24)
	21	-01KL21.6(24)
	22	-01KL22.6(24)
	23	-01KL23.6(24)
	24	-01KL24.6(24)
	25	-01KL25.6(24)
	26	-01KL26.6(24)
	27	-01KL27.6(24)
	28	-01KL28.6(24)
	29	-01KL29.6(24)
	30	-01KL30.6(24)
	31	-01KL31.6(24)
	32	-01KL32.6(24)
W1294_203-520_RK2.1.33	33	-01KL1.10(21)
	34	-01KL2.10(21)
	35	-01KL3.10(21)
	36	-01KL4.10(21)
	37	-01KL5.10(21)
	38	-01KL6.10(21)
	39	-01KL7.10(21)
	40	-01KL8.10(21)
	41	-01KL9.10(21)
	42	-01KL10.10(21)
	43	-01KL11.10(21)
	44	-01KL12.10(21)
	45	-01KL13.10(21)
	46	-01KL14.10(21)
	47	-01KL15.10(21)
	48	-01KL16.10(21)
	49	-01KL17.10(21)
	50	-01KL18.10(21)
	51	-01KL19.10(21)
	52	-01KL20.10(21)
	53	-01KL21.10(21)
	54	-01KL22.10(21)
	55	-01KL23.10(21)
	56	-01KL24.10(21)
	57	-01KL25.10(21)
	58	-01KL26.10(21)
	59	-01KL27.10(21)
	60	-01KL28.10(21)
	61	-01KL29.10(21)
	62	-01KL30.10(21)
	63	-01KL31.10(21)
	64	-01KL32.10(21)
	65	
	66	
	67	
	68	
	69	
	70	
	71	
	72	
	73	
	74	

Инд. № подл.	Подп. и дата.	Взам. инд. №.

Изм.	Кол.уч.	Лист.	№ док.	Подпись.	Дата.

№817005/2023/1/190P.P3A

Копировал

формат_A3

W1294

Инд. № подл.	Подп. и дата.	Взам. инд. №.

Клеммные ряды -RK2.2 (резерв)

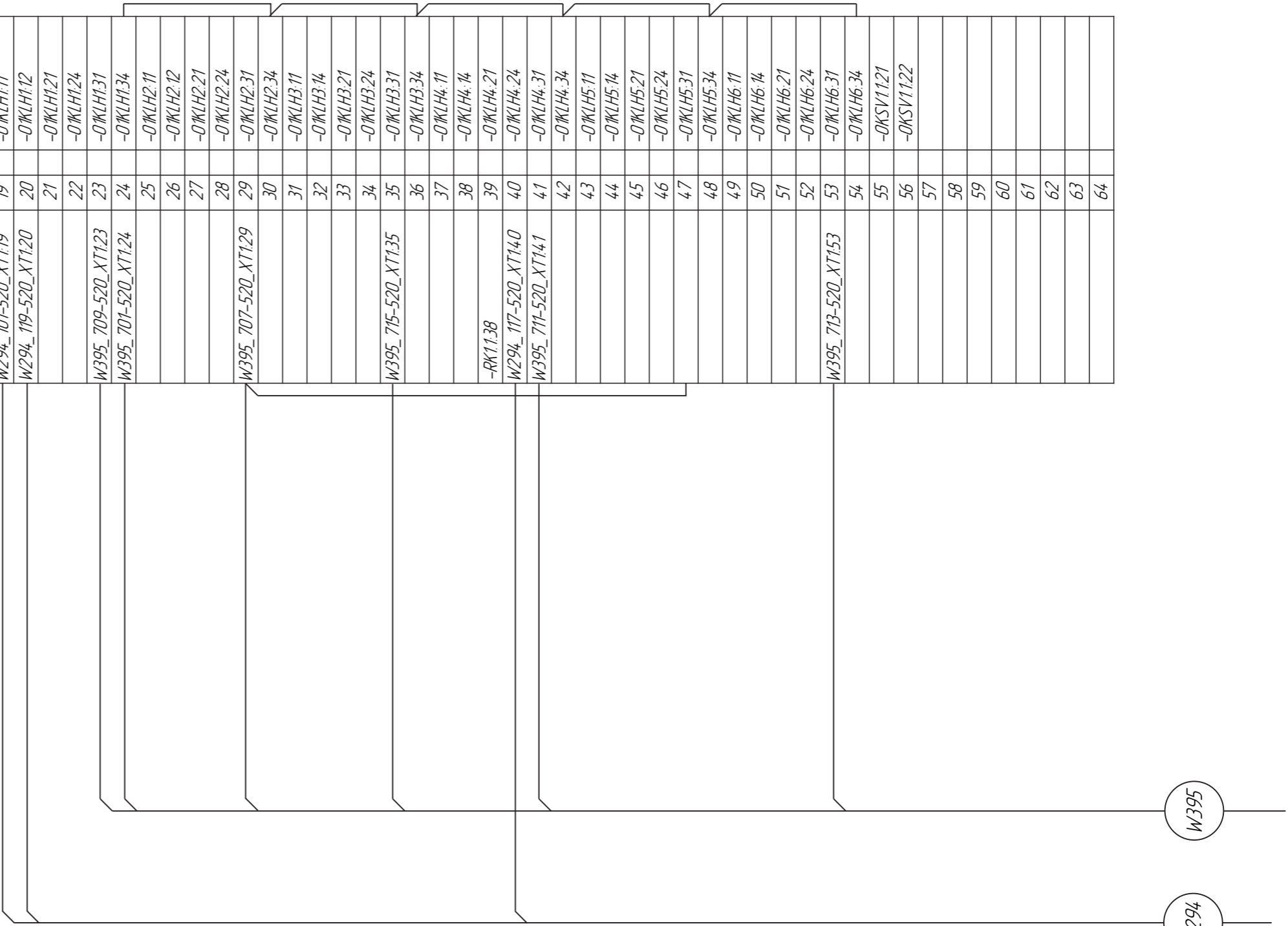
-RK2.2	UT4-MT
1	-АКСТ.К14
2	-АКСТ.К24
3	-АКСТ.К34
4	-АКСТ.К44
5	-АКСТ.К54
6	-АКСТ.К64
7	-АКСТ.К74
8	-АКСТ.К84
9	-АКСТ.К94
10	-АКСТ.К104
11	-АКСТ.К114
12	-АКСТ.К124
13	-АКСТ.К134
14	-АКСТ.К144
15	-АКСТ.К154
16	-АКСТ.К164
17	-АКСТ.К174
18	-АКСТ.К184
19	-АКСТ.К194
20	-АКСТ.К204
21	-АКСТ.К214
22	-АКСТ.К224
23	-АКСТ.К234
24	-АКСТ.К244
25	-АКСТ.К254
26	-АКСТ.К264
27	-АКСТ.К274
28	-АКСТ.К284
29	-АКСТ.К294
30	-АКСТ.К304
31	-АКСТ.К314
32	-АКСТ.К324
33	-АКСТ.К13
34	-АКСТ.К23
35	-АКСТ.К33
36	-АКСТ.К43
37	-АКСТ.К53
38	-АКСТ.К63
39	-АКСТ.К73
40	-АКСТ.К83
41	-АКСТ.К93
42	-АКСТ.К103
43	-АКСТ.К113
44	-АКСТ.К123
45	-АКСТ.К133
46	-АКСТ.К143
47	-АКСТ.К153
48	-АКСТ.К163
49	-АКСТ.К173
50	-АКСТ.К183
51	-АКСТ.К193
52	-АКСТ.К203
53	-АКСТ.К213
54	-АКСТ.К223
55	-АКСТ.К233
56	-АКСТ.К243
57	-АКСТ.К251
58	-АКСТ.К261
59	-АКСТ.К271
60	-АКСТ.К281
61	-АКСТ.К291
62	-АКСТ.К301
63	-АКСТ.К311
64	-АКСТ.К321
65	
66	
67	
68	
69	
70	
71	
72	
73	
74	

Изм.	Кол.уч.	Лист.	№ док.	Подпись.	Дата.	№817005/2023/1/190P.P3A	Лист
							10/7

Инд. № подл.	Подп. и дата.	Взам. инд. №.

Клеммные ряды -ХТ1
ВЧ канала №520 на ПС-500кВ «ШЧ»

-ХТ1		WDU 2,5
1	-QF2.3	
2		-АКСТ.судн 1.1
3		-АКСТ.судн 2.1
4		-АКСТ.судн 3.1
5		-АКСТ.судн 4.1
6		-АКСТ.судн 5.1
7		-АКСТ.судн 6.1
8		
9		-ОЖЛН1А1
10		-ОЖЛН2А1
11		-ОЖЛН3А1
12		-ОЖЛН4А1
13		-ОЖЛН5А1
14		-ОЖЛН6А1
15		
16	-QF2.4	-ОЖЛН1А2
17		-HL2.12
18		
19	W294_101-520_ХТ119	-ОЖЛН11
20	W294_119-520_ХТ120	-ОЖЛН12
21		-ОЖЛН121
22		-ОЖЛН124
23	W395_709-520_ХТ123	-ОЖЛН131
24	W395_701-520_ХТ124	-ОЖЛН134
25		-ОЖЛН2.11
26		-ОЖЛН2.12
27		-ОЖЛН2.21
28		-ОЖЛН2.24
29	W395_707-520_ХТ129	-ОЖЛН2.31
30		-ОЖЛН2.34
31		-ОЖЛН3.11
32		-ОЖЛН3.14
33		-ОЖЛН3.21
34		-ОЖЛН3.24
35	W395_715-520_ХТ135	-ОЖЛН3.31
36		-ОЖЛН3.34
37		-ОЖЛН4.11
38		-ОЖЛН4.14
39	-RK1.38	-ОЖЛН4.21
40	W294_117-520_ХТ140	-ОЖЛН4.24
41	W395_711-520_ХТ141	-ОЖЛН4.31
42		-ОЖЛН4.34
43		-ОЖЛН5.11
44		-ОЖЛН5.14
45		-ОЖЛН5.21
46		-ОЖЛН5.24
47		-ОЖЛН5.31
48		-ОЖЛН5.34
49		-ОЖЛН6.11
50		-ОЖЛН6.14
51		-ОЖЛН6.21
52		-ОЖЛН6.24
53	W395_713-520_ХТ153	-ОЖЛН6.31
54		-ОЖЛН6.34
55		-OKSV1121
56		-OKSV1122
57		
58		
59		
60		
61		
62		
63		
64		



Изм.	Колуч.	Лист.	№ док.	Подпись.	Дата.

№817005/2023/1/190P.P3A

формат_A3

W395

W294

Клеммные ряды -ХТ2 (резерв)

-ХТ2		WDU 2,5
1		
2		
3		
4		
5		
6		
7		
8		
9		
10		
11		
12		
13		
14		
15		
16		
17		
18		
19		
20		
21		
22		
23		
24		
25		
26		
27		
28		
29		
30		
31		
32		
33		
34		
35		
36		
37		
38		
39		
40		
41		
42		
43		
44		
45		
46		
47		
48		
49		
50		
51		
52		
53		
54		
55		
56		
57		
58		
59		
60		
61		
62		
63		
64		

Инд. № подл.	Подп. и дата.	Взам. инд. №.

Изм.	Кол.уч.	Лист.	№ док.	Подпись.	Дата.

№817005/2023/1/190P.P3A

Лист

10/9

Копировал

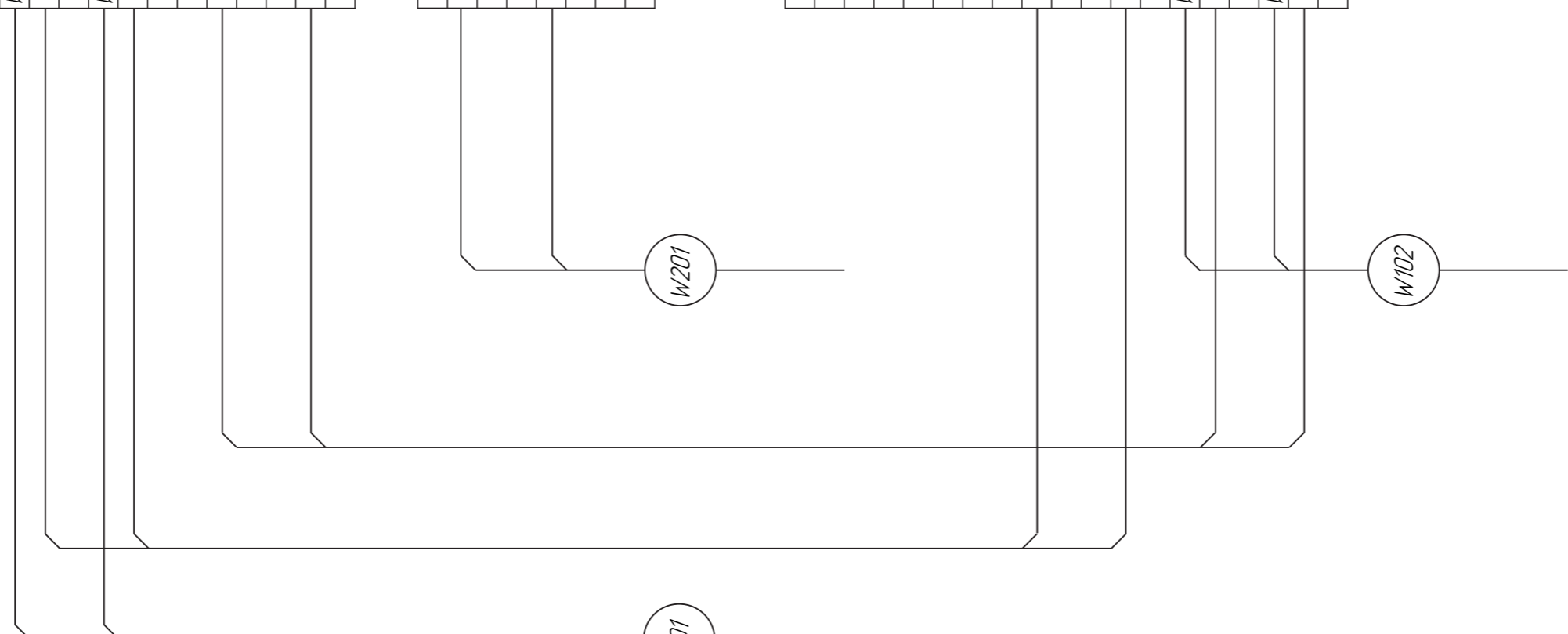
формат_A3

Инв. № подл.	Подл. и дата.	Взам. инв. №.

-XT11		WEW 35/2
-SA16	1	-QF11
	2	-QF21
	3	
-SA12	4	-QF12
	5	-QF22
	6	
W101_+EC1_XT11:7	7	-SA13
+EC1_XT11:8	8	
	9	
W101_-EC1_XT11:10	10	-SA17
-EC1_XT11:11	11	
	12	
+EC2_XT11:14	13	-SA11
	14	
	15	
-EC2_XT11:17	16	-SA15
	17	
	18	

-XT00		WEW 35/2
W201_L_XT00:1	1	-SF:1
	2	-SF11
	3	
W201_N_XT00:4	4	-SFN
	5	-SF1N
	6	
	7	

-XT12		WEW 35/2
-SA26	1	-QF31
	2	-QF4:1
	3	
-SA22	4	-QF32
	5	-QF4:2
	6	
+EC1_XT12:8	7	-SA23
	8	
	9	
-EC1_XT12:11	10	-SA2:7
	11	
	12	
W102_+EC2_XT12:13	13	-SA2:1
+EC2_XT12:14	14	
	15	
W102_-EC2_XT12:16	16	-SA2:5
-EC2_XT12:17	17	
	18	



Изм.	Колуч.	Лист.	№ док.	Подпись	Дата
ГИП	Ахметов Д.			<i>[Signature]</i>	03.24
Н. контор	Акпанов А.			<i>[Signature]</i>	03.24
Разработал	Тажидиев А.			<i>[Signature]</i>	03.24
Проверил	Рустемов Ж.			<i>[Signature]</i>	03.24

№817005/2023/1/190P.РЗА

Разработка ПСД "Модернизация ВЧ-канала №520
ЮКГРЭС - Шу"

Релейная защита и противоаварийная автоматика	Стадия РП	Лист 11/1	Листов 14
--	--------------	--------------	--------------

Электрические схемы
ВЧ канала №520 на ПС-500кВ
«ЮКГРЭС»

Копировал формат_A3



Инд. № подл.	Подл. и дата.	Взам. инд. №.

-ТК11		УТ4-МТ
W294_1011_ТК111	1	-АКТК1+
W294_1012_ТК112	2	-АКТК2+
W294_1013_ТК113	3	-АКТК3+
W294_1014_ТК114	4	-АКТК4+
	5	-АКТК5+
	6	-АКТК6+
W494_321-520_ТК117	7	-АКТК7+
W494_323-520_ТК118	8	-АКТК8+
W494_325-520_ТК119	9	-АКТК9+
W494_327-520_ТК110	10	-АКТК10+
W494_329-520_ТК111	11	-АКТК11+
W494_331-520_ТК112	12	-АКТК12+
W494_333-520_ТК113	13	-АКТК13+
W494_335-520_ТК114	14	-АКТК14+
W494_337-520_ТК115	15	-АКТК15+
W494_339-520_ТК116	16	-АКТК16+
W494_341-520_ТК117	17	-АКТК17+
W494_343-520_ТК118	18	-АКТК18+
W494_345-520_ТК119	19	-АКТК19+
W494_347-520_ТК1120	20	-АКТК20+
W494_349-520_ТК1121	21	-АКТК21+
W494_351-520_ТК1122	22	-АКТК22+
W494_353-520_ТК1123	23	-АКТК23+
W494_355-520_ТК1124	24	-АКТК24+
	25	-АКТК25+
	26	-АКТК26+
	27	-АКТК27+
	28	-АКТК28+
	29	-АКТК29+
	30	-АКТК30+
	31	-АКТК31+
	32	-АКТК32+
W294_102-520_ТК1133	33	-АКТК1-
	34	-АКТК2-
	35	-АКТК3-
	36	-АКТК4-
	37	-АКТК5-
	38	-АКТК6-
	39	-АКТК7-
W494_302-520_ТК1139	40	-АКТК8-
	41	-АКТК9-
	42	-АКТК10-
	43	-АКТК11-
	44	-АКТК12-
	45	-АКТК13-
	46	-АКТК14-
	47	-АКТК15-
	48	-АКТК16-
	49	-АКТК17-
	50	-АКТК18-
	51	-АКТК19-
	52	-АКТК20-
	53	-АКТК21-
	54	-АКТК22-
	55	-АКТК23-
	56	-АКТК24-
	57	-АКТК25-
	58	-АКТК26-
	59	-АКТК27-
	60	-АКТК28-
	61	-АКТК29-
	62	-АКТК30-
	63	-АКТК31-
W494_306-520_ТК1164	64	-АКТК32-
	65	
	66	
	67	
	68	
	69	
	70	
	71	
	72	
	73	
	74	

Клеммные ряды -ТК11
ВЧ канала №520 на ПС-500кВ «ЮГРЭС»

W494

W294

Изм.	Колуч.	Лист.	№ док.	Подпись.	Дата.

Копировал

№817005/2023/1/190P.P3A

формат_A3

Инд. № подл.	Подп. и дата.	Взам. инд. №.

-ТК12		УТ4-МТ
1		
2		
3		
4		
5		
6		
7		
8		
9		
10		
11		
12		
13		
14		
15		
16		
17		
18		
19		
20		
21		
22		
23		
24		
25		
26		
27		
28		
29		
30		
31		
32		
33	●	
34	●	
35	●	
36	●	
37	●	
38	●	
39	●	
40	●	
41	●	
42	●	
43	●	
44	●	
45	●	
46	●	
47	●	
48	●	
49	●	
50	●	
51	●	
52	●	
53	●	
54	●	
55	●	
56	●	
57	●	
58	●	
59	●	
60	●	
61	●	
62	●	
63	●	
64	●	
65		
66		
67		
68		
69		
70		
71		
72		
73		
74		

Клеммные ряды -ТК1.2 (резерв)

Изм.	Колуч.	Лист.	№ док.	Подпись.	Дата.	№817005/2023/1/190P.P3A	Лист
							11/3

Инд. № подл.	Подп. и дата.	Взам. инд. №.

-RK1.1		UT4-MT
W294_111-520_RK1.11	1	-01KL19.9(11)
W294_112-520_RK1.12	2	-01KL2.9(11)
W294_113-520_RK1.13	3	-01KL3.9(11)
W294_114-520_RK1.14	4	-01KL4.9(11)
	5	-01KL5.9(11)
	6	-01KL6.9(11)
W394_417-520_RK1.17	7	-01KL7.9(11)
W394_419-520_RK1.18	8	-01KL8.9(11)
W394_421-520_RK1.19	9	-01KL9.9(11)
W394_423-520_RK1.110	10	-01KL10.9(11)
W394_425-520_RK1.111	11	-01KL11.9(11)
W394_427-520_RK1.112	12	-01KL12.9(11)
W394_429-520_RK1.113	13	-01KL13.9(11)
W394_431-520_RK1.114	14	-01KL14.9(11)
W394_433-520_RK1.115	15	-01KL15.9(11)
W394_435-520_RK1.116	16	-01KL16.9(11)
W394_437-520_RK1.117	17	-01KL17.9(11)
W394_439-520_RK1.118	18	-01KL18.9(11)
W394_441-520_RK1.119	19	-01KL19.9(11)
W394_443-520_RK1.120	20	-01KL20.9(11)
W394_445-520_RK1.121	21	-01KL21.9(11)
W394_447-520_RK1.122	22	-01KL22.9(11)
W394_449-520_RK1.123	23	-01KL23.9(11)
W394_451-520_RK1.124	24	-01KL24.9(11)
	25	-01KL25.9(11)
	26	-01KL26.9(11)
	27	-01KL27.9(11)
	28	-01KL28.9(11)
	29	-01KL29.9(11)
	30	-01KL30.9(11)
	31	-01KL31.9(11)
	32	-01KL32.9(11)
W294_103-520_RK1.133	33	-01KL15(4)
	34	-01KL2.5(4)
	35	-01KL3.5(4)
	36	-01KL4.5(4)
	37	-01KL5.5(4)
	38	-01KL6.5(4)
-XT139		
W394_402-520_RK1.139	39	-01KL7.5(4)
	40	-01KL8.5(4)
	41	-01KL9.5(4)
	42	-01KL10.5(4)
	43	-01KL11.5(4)
	44	-01KL12.5(4)
	45	-01KL13.5(4)
	46	-01KL14.5(4)
	47	-01KL15.5(4)
	48	-01KL16.5(4)
	49	-01KL17.5(4)
	50	-01KL18.5(4)
	51	-01KL19.5(4)
	52	-01KL20.5(4)
	53	-01KL21.5(4)
	54	-01KL22.5(4)
	55	-01KL23.5(4)
	56	-01KL24.5(4)
	57	-01KL25.5(4)
	58	-01KL26.5(4)
	59	-01KL27.5(4)
	60	-01KL28.5(4)
	61	-01KL29.5(4)
	62	-01KL30.5(4)
	63	-01KL31.5(4)
W394_406-520_RK1.164	64	-01KL32.5(4)
	65	
	66	
	67	
	68	
	69	
	70	
	71	
	72	
	73	
	74	

Клеммные ряды -RK1.1
ВЧ канала №520 на ПС-500кВ «ЮКГРЭС»

W394

W294

Изм.	Кол.уч.	Лист.	№ док.	Подпись.	Дата.

№817005/2023/1/190P.P3A

Копировал

формат_A3

Клеммные ряды -RK12 (резерв)

		UT4-MT
-RK12	1	
	2	
	3	
	4	
	5	
	6	
	7	
	8	
	9	
	10	
	11	
	12	
	13	
	14	
	15	
	16	
	17	
	18	
	19	
	20	
	21	
	22	
	23	
	24	
	25	
	26	
	27	
	28	
	29	
	30	
	31	
	32	
	33	●
	34	●
	35	●
	36	●
	37	●
	38	●
	39	●
	40	●
	41	●
	42	●
	43	●
	44	●
	45	●
	46	●
	47	●
	48	●
	49	●
	50	●
	51	●
	52	●
	53	●
	54	●
	55	●
	56	●
	57	●
	58	●
	59	●
	60	●
	61	●
	62	●
	63	●
	64	●
	65	
	66	
	67	
	68	
	69	
	70	
	71	
	72	
	73	
	74	

Инд. № подл.	Подп. и дата.	Взам. инд. №.

Изм.	Колуч.	Лист.	№ док.	Подпись.	Дата.

№817005/2023/1/190P.P3A

Лист


11/5

Копировал

формат_A3

Инв. № подл.	Подл. и дата.	Взам. инв. №.

-RK2.1		UT4-MT
W1294_211-520_RK2.1.1	1	-01KL16(24)
W1294_212-520_RK2.1.2	2	-01KL2.6(24)
W1294_213-520_RK2.1.3	3	-01KL3.6(24)
W1294_214-520_RK2.1.4	4	-01KL4.6(24)
	5	-01KL5.6(24)
	6	-01KL6.6(24)
	7	-01KL7.6(24)
	8	-01KL8.6(24)
	9	-01KL9.6(24)
	10	-01KL10.6(24)
	11	-01KL11.6(24)
	12	-01KL12.6(24)
	13	-01KL13.6(24)
	14	-01KL14.6(24)
	15	-01KL15.6(24)
	16	-01KL16.6(24)
	17	-01KL17.6(24)
	18	-01KL18.6(24)
	19	-01KL19.6(24)
	20	-01KL20.6(24)
	21	-01KL21.6(24)
	22	-01KL22.6(24)
	23	-01KL23.6(24)
	24	-01KL24.6(24)
	25	-01KL25.6(24)
	26	-01KL26.6(24)
	27	-01KL27.6(24)
	28	-01KL28.6(24)
	29	-01KL29.6(24)
	30	-01KL30.6(24)
	31	-01KL31.6(24)
	32	-01KL32.6(24)
W1294_203-520_RK2.1.33	33	-01KL1.10(21)
	34	-01KL2.10(21)
	35	-01KL3.10(21)
	36	-01KL4.10(21)
	37	-01KL5.10(21)
	38	-01KL6.10(21)
	39	-01KL7.10(21)
	40	-01KL8.10(21)
	41	-01KL9.10(21)
	42	-01KL10.10(21)
	43	-01KL11.10(21)
	44	-01KL12.10(21)
	45	-01KL13.10(21)
	46	-01KL14.10(21)
	47	-01KL15.10(21)
	48	-01KL16.10(21)
	49	-01KL17.10(21)
	50	-01KL18.10(21)
	51	-01KL19.10(21)
	52	-01KL20.10(21)
	53	-01KL21.10(21)
	54	-01KL22.10(21)
	55	-01KL23.10(21)
	56	-01KL24.10(21)
	57	-01KL25.10(21)
	58	-01KL26.10(21)
	59	-01KL27.10(21)
	60	-01KL28.10(21)
	61	-01KL29.10(21)
	62	-01KL30.10(21)
	63	-01KL31.10(21)
	64	-01KL32.10(21)
	65	
	66	
	67	
	68	
	69	
	70	
	71	
	72	
	73	
	74	

Клеммные ряды 
ВЧ канала №520 на ПС-500кВ «ЮКГРЭС»

W1294

Изм.	Колуч.	Лист.	№ док.	Подпись.	Дата.

№817005/2023/1/190P.P3A

Инд. № подл.	Подп. и дата.	Взам. инд. №.

-RK2.2		UT4-MT
1		-АКСТ.К14
2		-АКСТ.К24
3		-АКСТ.К34
4		-АКСТ.К44
5		-АКСТ.К54
6		-АКСТ.К64
7		-АКСТ.К74
8		-АКСТ.К84
9		-АКСТ.К94
10		-АКСТ.К104
11		-АКСТ.К114
12		-АКСТ.К124
13		-АКСТ.К134
14		-АКСТ.К144
15		-АКСТ.К154
16		-АКСТ.К164
17		-АКСТ.К174
18		-АКСТ.К184
19		-АКСТ.К194
20		-АКСТ.К204
21		-АКСТ.К214
22		-АКСТ.К224
23		-АКСТ.К234
24		-АКСТ.К244
25		-АКСТ.К254
26		-АКСТ.К264
27		-АКСТ.К274
28		-АКСТ.К284
29		-АКСТ.К294
30		-АКСТ.К304
31		-АКСТ.К314
32		-АКСТ.К324
33	●	-АКСТ.К13
34	●	-АКСТ.К23
35	●	-АКСТ.К33
36	●	-АКСТ.К43
37	●	-АКСТ.К53
38	●	-АКСТ.К63
39	●	-АКСТ.К73
40	●	-АКСТ.К83
41	●	-АКСТ.К93
42	●	-АКСТ.К103
43	●	-АКСТ.К113
44	●	-АКСТ.К123
45	●	-АКСТ.К133
46	●	-АКСТ.К143
47	●	-АКСТ.К153
48	●	-АКСТ.К163
49	●	-АКСТ.К173
50	●	-АКСТ.К183
51	●	-АКСТ.К193
52	●	-АКСТ.К203
53	●	-АКСТ.К213
54	●	-АКСТ.К223
55	●	-АКСТ.К233
56	●	-АКСТ.К243
57	●	-АКСТ.К251
58	●	-АКСТ.К261
59	●	-АКСТ.К271
60	●	-АКСТ.К281
61	●	-АКСТ.К291
62	●	-АКСТ.К301
63	●	-АКСТ.К311
64	●	-АКСТ.К321
65		
66		
67		
68		
69		
70		
71		
72		
73		
74		

Клеммные ряды -RK2.2 (резерв)

Изм.	Кол.уч.	Лист.	№ док.	Подпись.	Дата.

№817005/2023/1/190P.P3A

Инд. № подл.	Подп. и дата.	Взам. инд. №.

-XT1		WDU 2,5
1	-QF2.3	•
2		•
3		•
4		•
5		•
6		•
7		•
8		
9	-АКСТ.судн 1.2	-ОКЛН1А1
10	-АКСТ.судн 2.2	-ОКЛН2А1
11	-АКСТ.судн 3.2	-ОКЛН3А1
12	-АКСТ.судн 4.2	-ОКЛН4А1
13	-АКСТ.судн 5.2	-ОКЛН5А1
14	-АКСТ.судн 6.2	-ОКЛН6А1
15		
16	-QF2.4	•
17		•
18		
19	W294_101-520_XT119	-ОКЛН11
20	W294_119-520_XT120	-ОКЛН12
21		-ОКЛН121
22		-ОКЛН124
23	W395_709-520_XT123	-ОКЛН131
24	W395_701-520_XT124	-ОКЛН134
25		-ОКЛН2.11
26		-ОКЛН2.12
27		-ОКЛН2.21
28		-ОКЛН2.24
29	W395_707-520_XT129	-ОКЛН2.31
30		-ОКЛН2.34
31		-ОКЛН3.11
32		-ОКЛН3.14
33		-ОКЛН3.21
34		-ОКЛН3.24
35	W395_715-520_XT135	-ОКЛН3.31
36		-ОКЛН3.34
37		-ОКЛН4.11
38		-ОКЛН4.14
39	-RK1.38	-ОКЛН4.21
40	W294_117-520_XT140	-ОКЛН4.24
41	W395_711-520_XT141	-ОКЛН4.31
42		-ОКЛН4.34
43		-ОКЛН5.11
44		-ОКЛН5.14
45		-ОКЛН5.21
46		-ОКЛН5.24
47		-ОКЛН5.31
48		-ОКЛН5.34
49		-ОКЛН6.11
50		-ОКЛН6.14
51		-ОКЛН6.21
52		-ОКЛН6.24
53	W395_713-520_XT153	-ОКЛН6.31
54		-ОКЛН6.34
55		-OKSV1121
56		-OKSV1122
57		
58		
59		
60		
61		
62		
63		
64		

Клеммные ряды XT1
ВЧ канала №520 на ПС-500кВ «ЮКГРЭС»

W395

W294

Изм.	Колуч.	Лист.	№ док.	Подпись.	Дата.

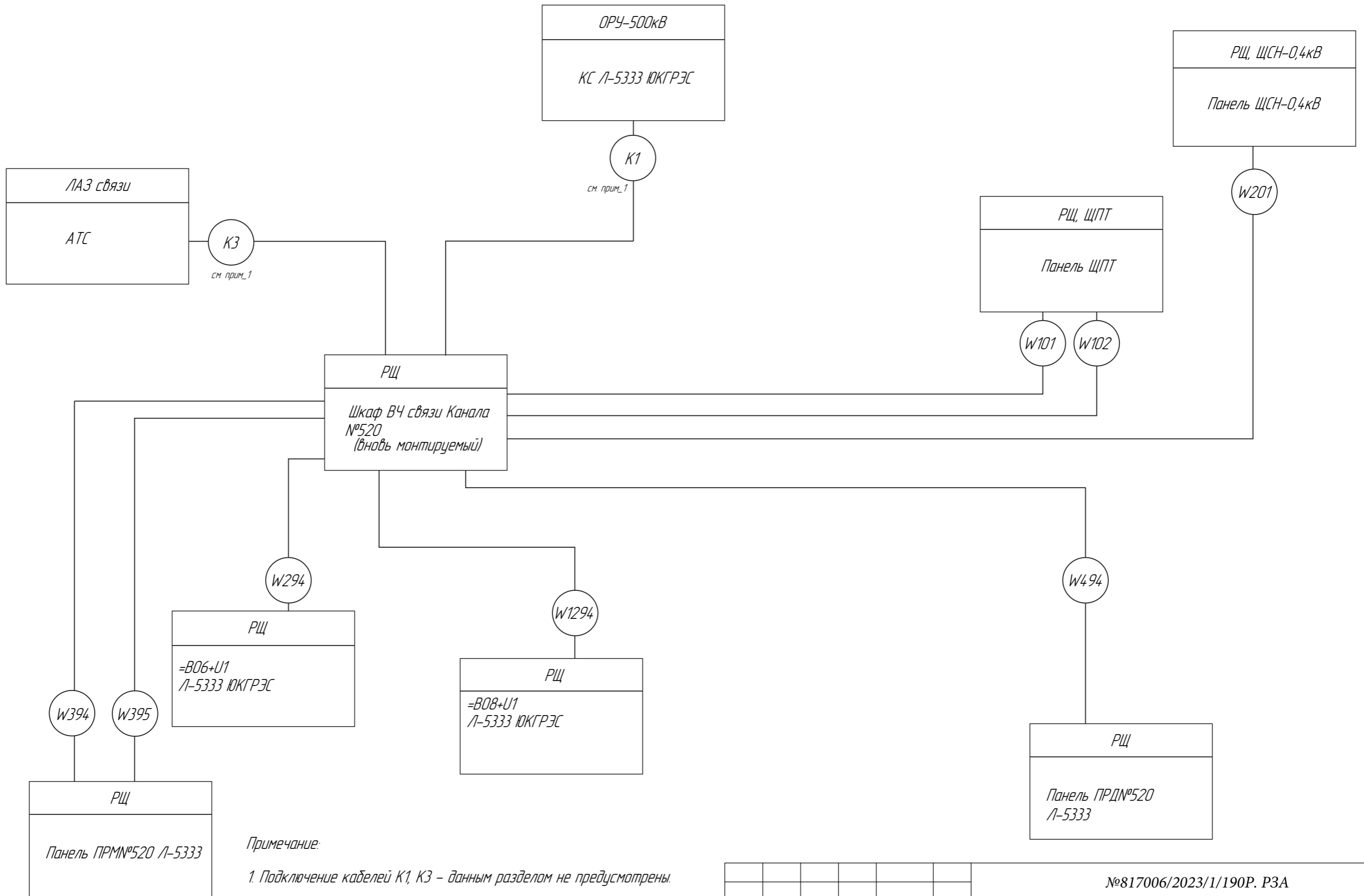
№817005/2023/1/190P.P3A

Копировал

формат_A3

Лист

11/8



Примечание:
 1. Подключение кабелей К1, К3 – данным разделом не предусмотрены.
 2. В разделе СС показан план прокладки контрольных кабелей.

Инв. № подл.	
Подп. и дата	
Взам. инв. №	

Изм.	Кол.уч.	Лист.	№ док.	Подпись	Дата
ГИП				<i>Ахметов Д.</i>	03.24
Н. контар				<i>Акпанов А.</i>	03.24
Разработал				<i>Тажидиев А.</i>	03.24
Проверил				<i>Рустемов Ж.</i>	03.24

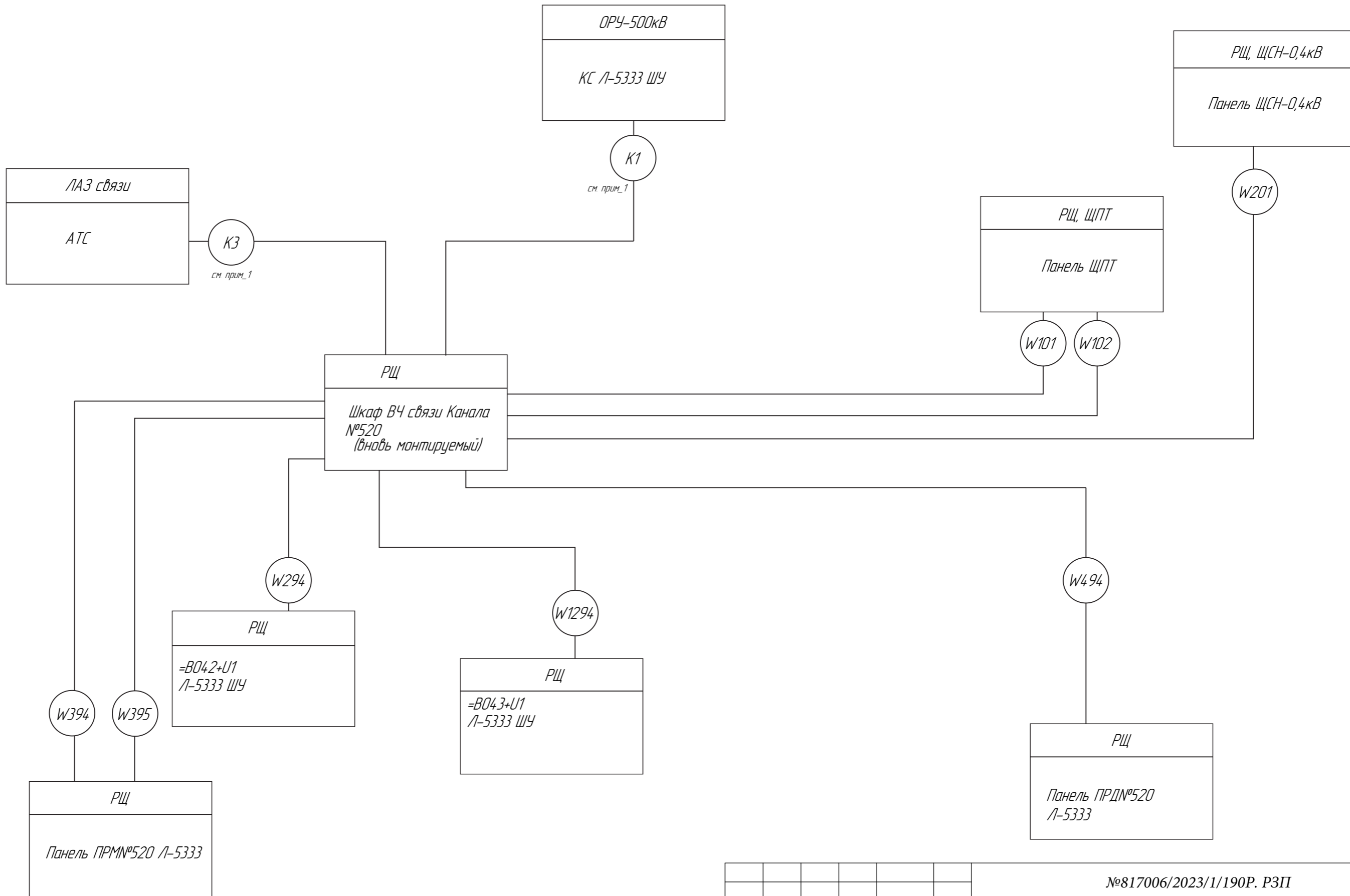
№817006/2023/1/190Р. РЗА

Разработка ПСД "Модернизация ВЧ-канала №520 ЮКГРЭС - Шу"

Релейная защита и противоаварийная автоматика	Стадия	Лист	Листов
	РП	12	14

Электрические схемы ВЧ канала №520 на ПС-500кВ «ШУ»

Копировал *формат_A3*



Примечание:

1. Подключение кабелей К1, К3 – данным разделом не предусмотрены.
2. В разделе СС показан план прокладки контрольных кабелей.

						№817006/2023/1/190Р. РЗП			
						Разработка ПСД "Модернизация ВЧ-канала №520 ЮКГРЭС - Шу"			
Изм.	Кол.уч.	Лист.	№ док.	Подпись.	Дата.	Релейная защита и противоаварийная автоматика	Стадия	Лист	Листов
							РП	13	14
ГИП		Ахметов Д.			03.24	Электрические схемы ВЧ канала №520 на ПС-500кВ «ЮКГРЭС»			
Н. контар		Акпанов А.			03.24				
Разработал		Тажидиев А.			03.24				
Проверил		Рустемов Ж.			03.24				

Копировал

формат_А3

Инв. № подл.
 Подп. и дата
 Взам. инв. №

Перечень кабелей
ВЧ канала №520 на ПС-500кВ «ШЧ»

Номер кабеля	Тип кабеля	жильность x сечение	Кол-во используемых жил	Откуда	Куда	Длина, м		Примечание
						Проектная*	Действительная	
W101	НУСУ	5x4	2	РЩ, ЩПТ	Шкаф ВЧ аппаратуры канала№520	25		
W102	НУСУ	5x4	2	РЩ, ЩПТ	Шкаф ВЧ аппаратуры канала№520	25		
W201	НУСУ	5x4	2	РЩ, ЩСН	Шкаф ВЧ аппаратуры канала№520	35		
W294	НУСУ	19x1,5	13	=В06+У1	Шкаф ВЧ аппаратуры канала№520	20		
W1294	НУСУ	10x1,5	5	=В08+У1	Шкаф ВЧ аппаратуры канала№520	30		
W494	НУСУ	30x1,5	20	Панель ПРД№520	Шкаф ВЧ аппаратуры канала№520	5		
W394	НУСУ	30x1,5	20	Панель ПРМ№520	Шкаф ВЧ аппаратуры канала№520	10		
W395	НУСУ	10x1,5	6	Панель ПРМ№520	Шкаф ВЧ аппаратуры канала№520	10		

Перечень кабелей
ВЧ канала №520 на ПС-500кВ «ЮКГРЭС»

Номер кабеля	Тип кабеля	жильность x сечение	Кол-во используемых жил	Откуда	Куда	Длина, м		Примечание
						Проектная*	Действительная	
W101	НУСУ	5x4	2	РЩ, ЩПТ	Шкаф ВЧ аппаратуры канала№520	25		
W102	НУСУ	5x4	2	РЩ, ЩПТ	Шкаф ВЧ аппаратуры канала№520	25		
W201	НУСУ	5x4	2	РЩ, ЩСН	Шкаф ВЧ аппаратуры канала№520	20		
W294	НУСУ	19x1,5	13	=В042+У1	Шкаф ВЧ аппаратуры канала№520	50		
W1294	НУСУ	10x1,5	5	=В0043+У1	Шкаф ВЧ аппаратуры канала№520	50		
W494	НУСУ	30x1,5	20	Панель ПРД№520	Шкаф ВЧ аппаратуры канала№520	30		
W394	НУСУ	30x1,5	20	Панель ПРМ№520	Шкаф ВЧ аппаратуры канала№520	35		
W395	НУСУ	10x1,5	6	Панель ПРМ№520	Шкаф ВЧ аппаратуры канала№520	35		

Инд. № подл.
Подп. и дата
Взам. инв. №

						№817005/2023/1/195Р.РЗА			
						Разработка ПСД "Модернизация ВЧ-канала №239 Жамбыл (СЭС Бурное) - Ванновка"			
Изм.	Кол.уч	Лист	№док	Подп.	Дата	Релейная защита и противоаварийная автоматика	Стадия	Лист	Листов
							РП	14	14
ГИП		Ахметов Д			05.23	Кабельный журнал			
Н.контр.		Актан А			05.23				
Разработал		Тажидбаев А			05.23				
Проверил		Рустемов Ж			05.23				

*Проектная длина кабеля учтена в разделе_3 Средства связи

№	Наименование и технические характеристики	Тип, марка оборудования, изделия, обозначения стандарта	Код оборудования, изделия	Завод-изготовитель	измер.	кол-во	масса единицы кг	примечание
	ПС Шу							
1	Контрольный кабель	NYCY 5x4			м.	85		
2	Контрольный кабель	NYCY 10x1.5			м.	40		
3	Контрольный кабель	NYCY 19x1.5			м.	20		
4	Контрольный кабель	NYCY 30x1.5			м.	15		
	ПС ЮКГРЭС							
1	Контрольный кабель	NYCY 5x4			м.	70		
2	Контрольный кабель	NYCY 10x1.5			м.	85		
3	Контрольный кабель	NYCY 19x1.5			м.	50		
4	Контрольный кабель	NYCY 30x1.5			м.	65		

Взам. инв. №
Подл. и дата
Инв. №подл.

						№817005/2023/1/190P.P3A.CO				
						Разработка ПСД "Модернизация ВЧ-канала №520 ЮКГРЭС - Шу"				
Изм.	Кол.уч	Лист	№док	Подп.	Дата					
						Релейная защита и противоаварийная автоматика		Стадия РП	Лист 1	Листов 1
ГИП	Ахметов Д					Спецификация оборудования и материалов				
Н.контр.	Актан А									
Разработал	Тажидиев А									
Проверил	Рустемов Ж									