



ТОО «Sit-Stroy»
One vision - One goal

РЕСПУБЛИКА КАЗАХСТАН

ТОВАРИЩЕСТВО С ОГРАНИЧЕННОЙ ОТВЕТСТВЕННОСТЬЮ

ТОО «Сит-строй»

Заказчик: АО «KEGOC»

Рабочий проект

*Разработка ПСД «Модернизация ВЧ каналов
№602, 603 на ПС-1150 Кошетауская, Костанайская»*

ТОМ 4

Релейная защита и противоаварийная автоматика

№817006/2023/1/199Р. РЗПА

г. Актау – 2024 год



ТОО «Sit-Stroy»
One vision - One goal

РЕСПУБЛИКА КАЗАХСТАН

ТОВАРИЩЕСТВО С ОГРАНИЧЕННОЙ ОТВЕТСТВЕННОСТЬЮ

ТОО «Сит-строй»

Заказчик: АО «KEGOC»

Рабочий проект

Разработка ПСД «Модернизация ВЧ каналов

№602, 603 на ПС-1150 Кошетауская»

Релейная защита и противоаварийная автоматика

№817006/2023/1/199Р. РЗПА

Директор

Главный инженер проекта

Акпанов
Ахметов



Акпанов Е.Н.

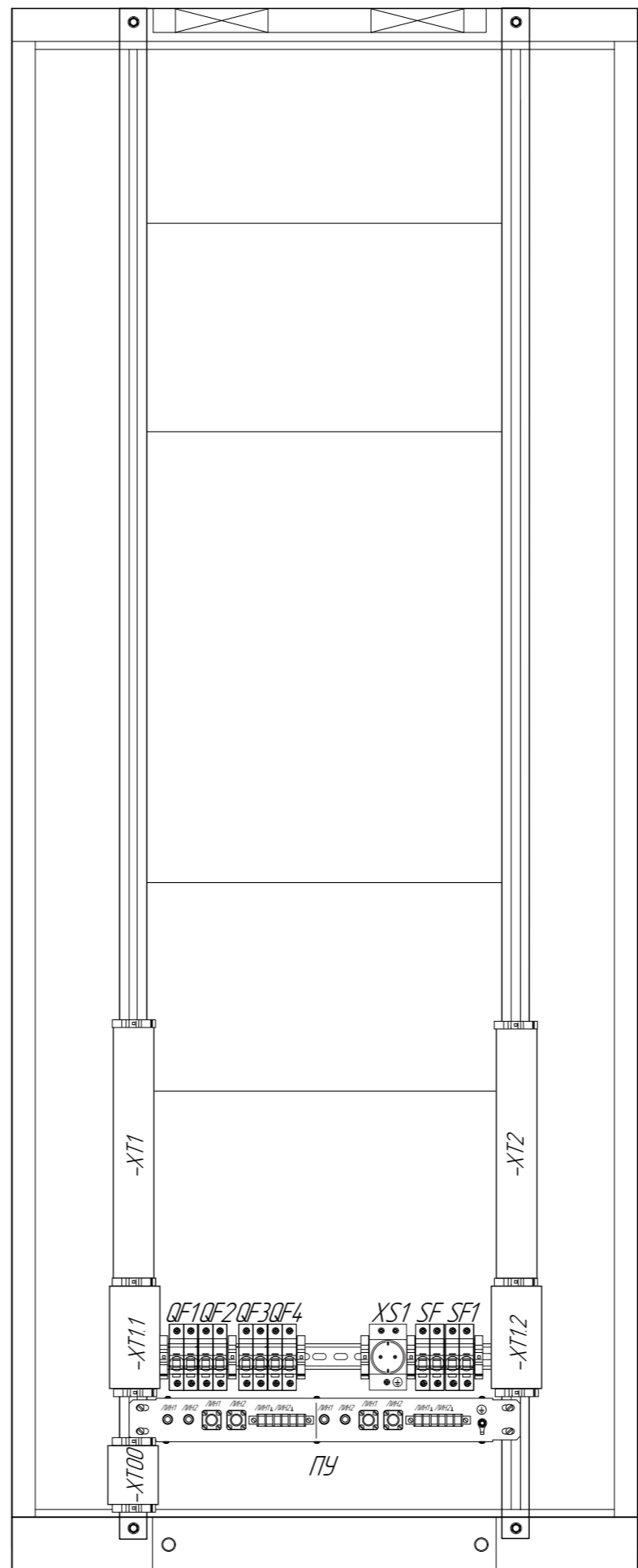
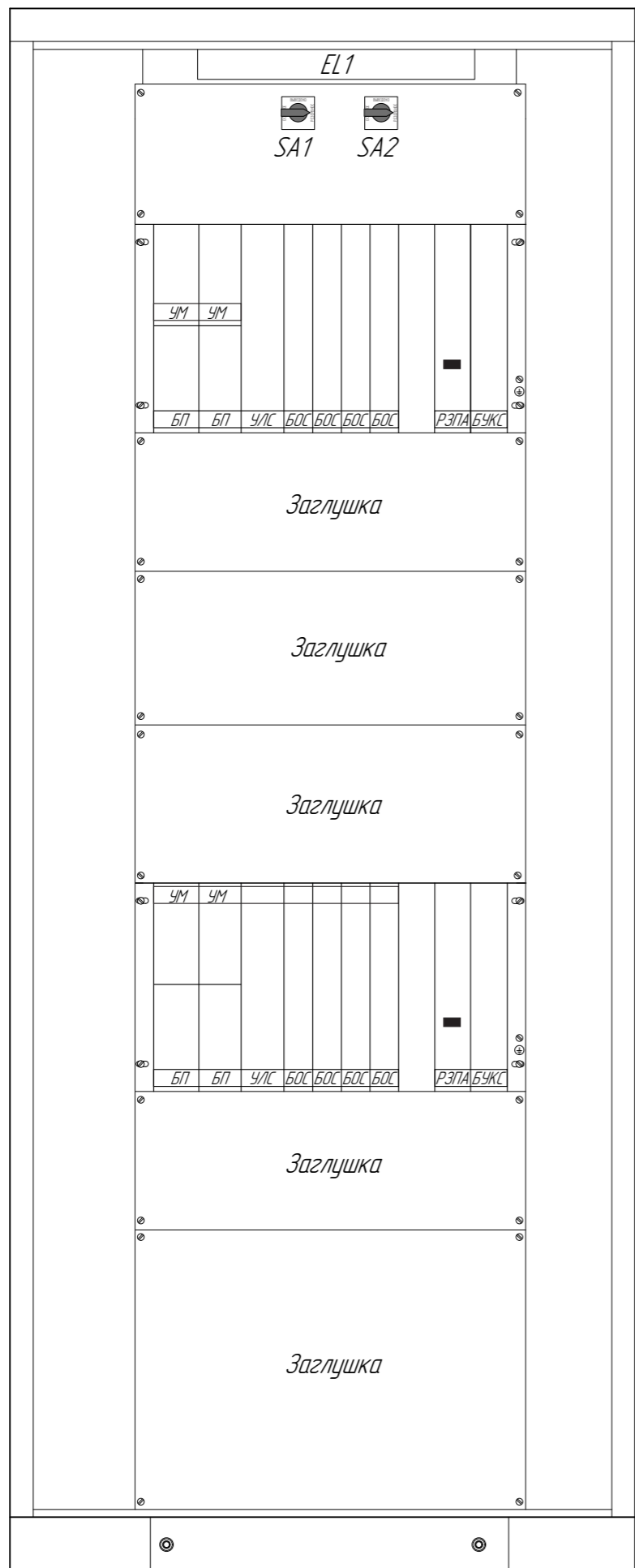
Ахметов Д.С.

Инд. № подл.	
Подп. и дата	
Взам. инв. №	

Передняя панель

Задняя панель

- 42
- 41
- 40
- 39
- 38
- 37
- 36
- 35
- 34
- 33
- 32
- 31
- 30
- 29
- 28
- 27
- 26
- 25
- 24
- 23
- 22
- 21
- 20
- 19
- 18
- 17
- 16
- 15
- 14
- 13
- 12
- 11
- 10
- 9
- 8
- 7
- 6
- 5
- 4
- 3
- 2
- 1



Инв. № подл.	Взам. инв. №
Подл. и дата	

Изм.	Кол.уч.	Лист.	№ док.	Подпись.	Дата.
------	---------	-------	--------	----------	-------

Расположение аппаратуры в основном шкафу
ВЧ каналы №602, 603 на ПС-1150кВ «Кокшетауская»

Позиционное обозначение	Обозначение	Наименование	Кол-во	Примечание
	Шкаф 19" 42U 800x2000x800	Шкаф ШПА (Rx-Tx Линия-CP)		
AKCT1		Аппаратура АКСТ «Линия-CP» канала №602	1	
AKCT1.БП1 AKCT1.БП2		Блок питания АКСТ «Линия-Ц» канала №602	2	
AKCT2		Аппаратура АКСТ «Линия-CP» канала №603	1	
AKCT2.БП1 AKCT2.БП2		Блок питания АКСТ «Линия-Ц» канала №603	2	
EL		Светильник	1	
SQ1		Выключатель концевой	1	
ПУ		Переходное устройство	1	
ХТ11, ХТ12 ХТ1, ХТ2		Клеммные зажимы:		
	WEW 35/2 (1061200000)	Концевой стопор	14	
	WDU 2,5 бж. (1020000000)	Клемма проходная	93	
SF1	ABB 2CDS272001R0024	Выключатель автоматический S202-C2, 220 VAC	1	
QF1-QF4	ABB 2CDS272061R0064	Выключатель автоматический S202-C2UC, 220 VDC	2	
SF2	ABB	Выключатель автоматический S202-C10, 220 VAC	1	
XS1		Сервисная розетка In=16A	1	
SA1-SA2		Переключатель трехпозиционный	2	

Инв. № подл.	Подп. и дата	Взам. инв. №

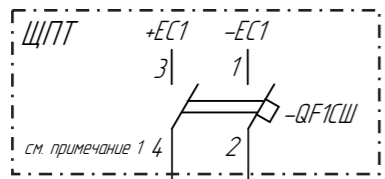
Изм.	Кол.уч.	Лист.	№ док.	Подпись.	Дата.

Перечень оборудования основного шкафа
ВЧ каналов №602, 603 на ПС-1150кВ «Кокшетауская»

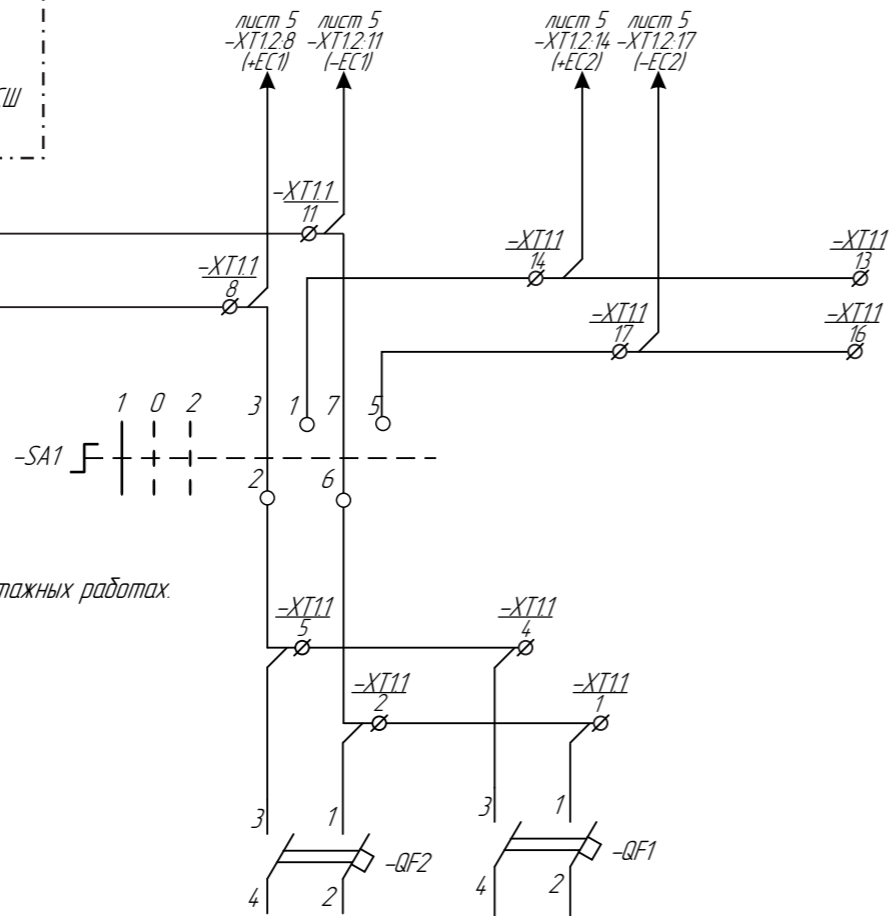
Лист
3/8

Копировал

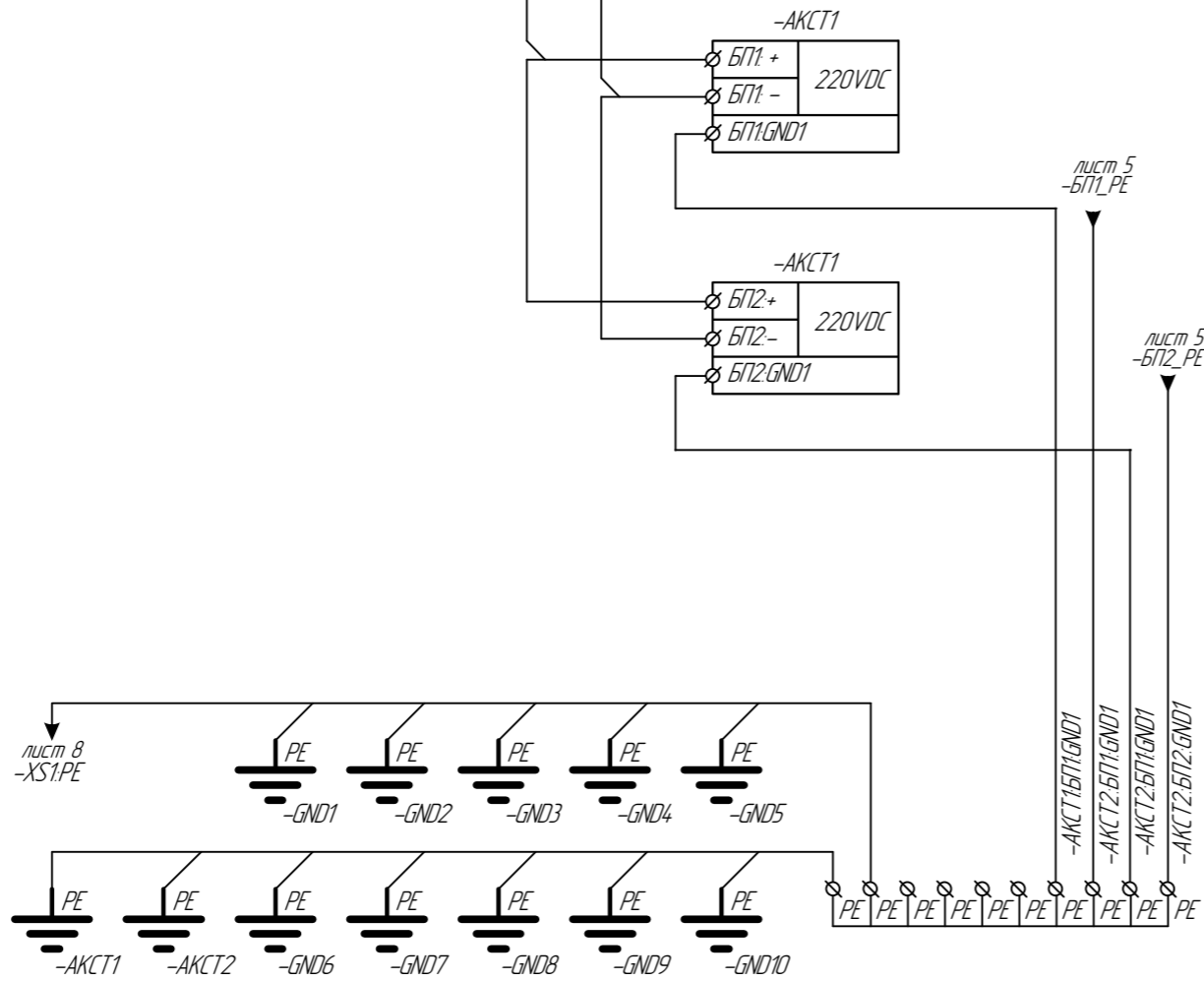
формат_A3



см. примечание 1 4



Примечание:
1. Уточнить при монтажных работах.



Питание ПРМ/ПРД
Шинки питания оперативного тока
Выбор питания 1 - 1СШ 0 - Выведено 2 - 2СШ
Шинки питания оперативного тока
Автомат питания оперативных цепей цепей сигнализации
Блок питания АКСТ-СР БП1
Заземление БП1
Блок питания АКСТ-СР БП2
Заземление БП2
Шина заземления

Инд. № подл.	Подл. и дата	Взам. инв. №

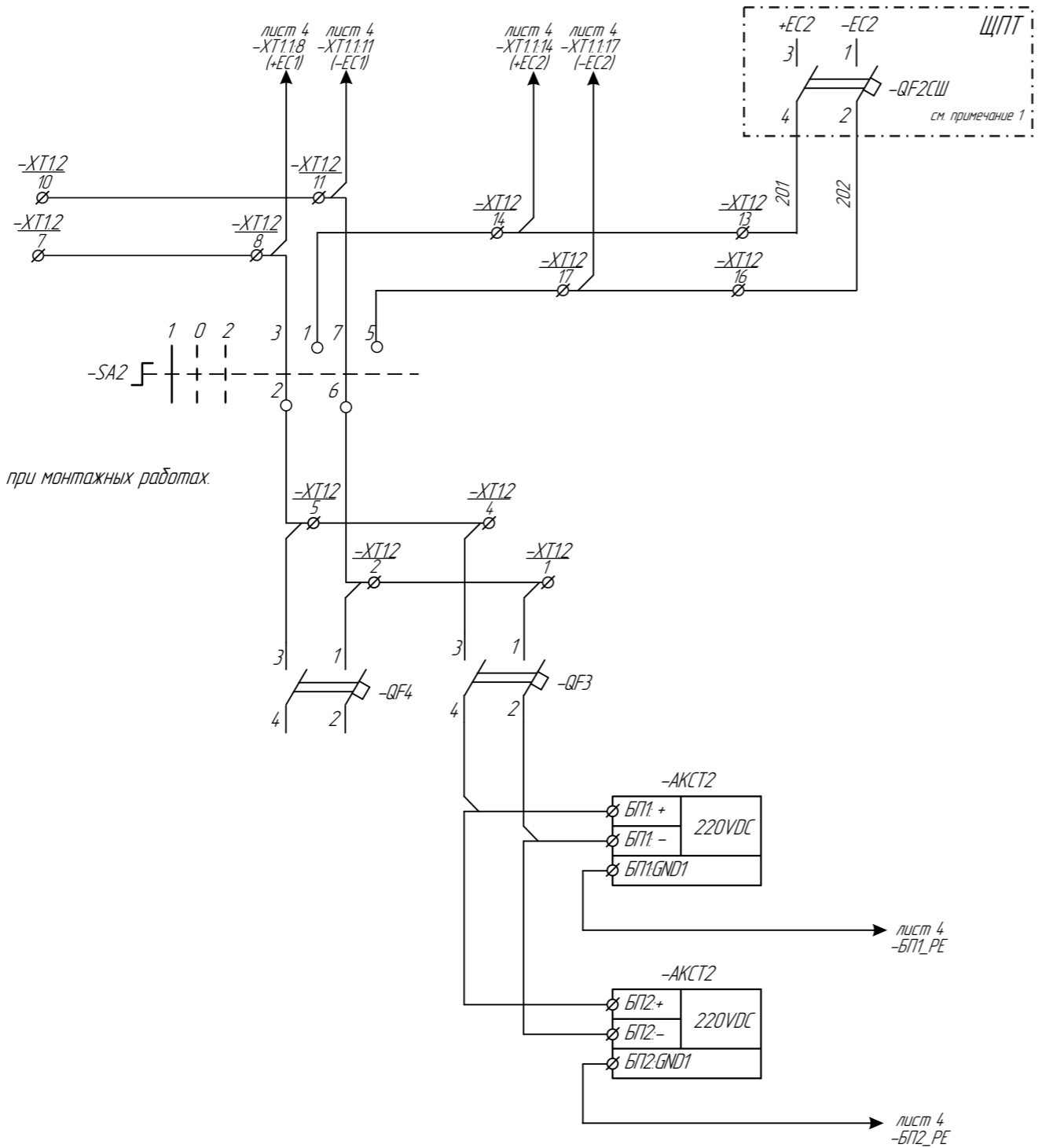
Изм.	Кол.уч.	Лист.	№ док.	Подпись.	Дата.

Цели оперативного тока основного шкафа
ВЧ канала №602 на ПС-1150кВ «Кокшетауская»

Лист
4/8

Копировал

формат_A3



Примечание:
1. Уточнить при монтажных работах.

Питание ПРМ/ПРД
Шинки питания оперативного тока
Выбор питания 1 - 1СШ 0 - Выбедено 2 - 2СШ
Шинки питания оперативного тока
Автомат питания оперативных цепей цепей сигнализации
Блок питания АКСТ-СР БП1
Заземление БП1
Блок питания АКСТ-СР БП2
Заземление БП2

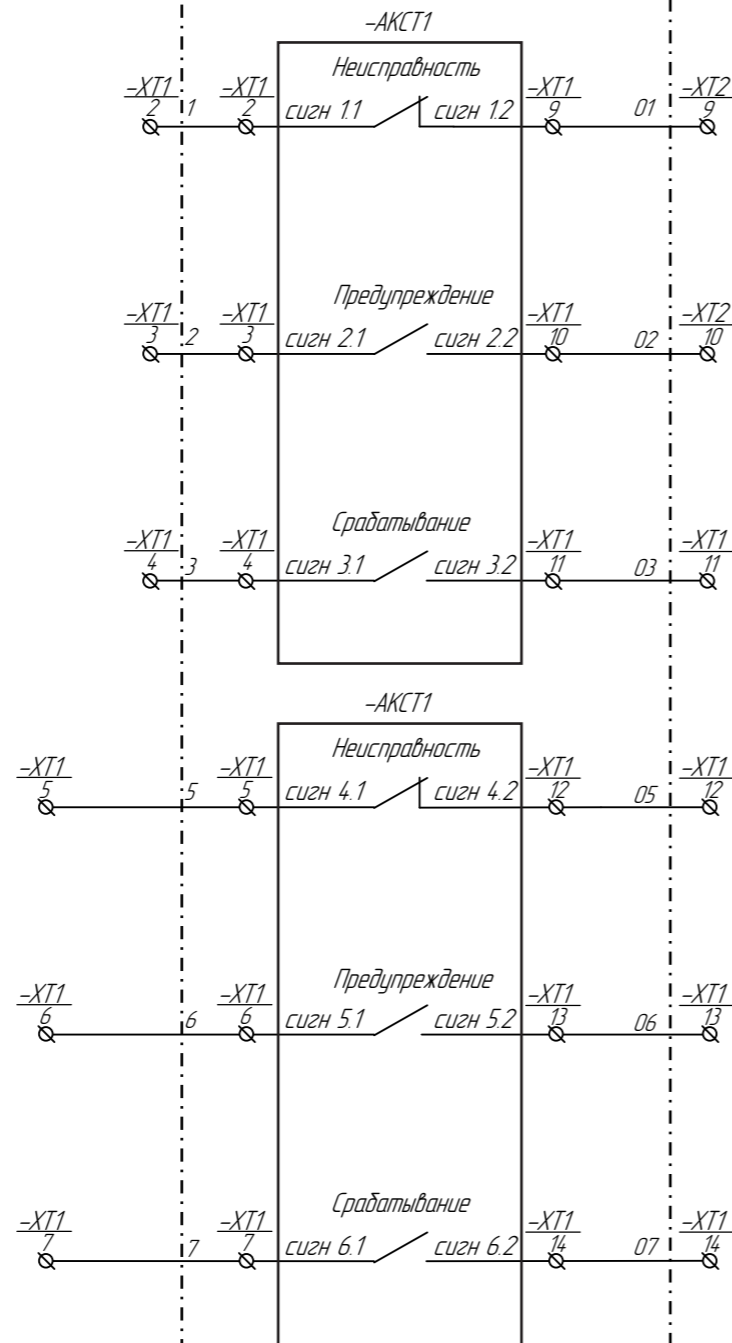
Инд. № подл.	Подп. и дата	Взам. инв. №

Изм.	Кол.уч.	Лист.	№ док.	Подпись.	Дата.

Цепи оперативного тока основного шкафа
В4 канала №603 на ПС-1150кВ «Кокшетауская»

Шкаф В4 канала №602, 603
(промежуточный)

Шкаф В4 канала №602, 603
(промежуточный)

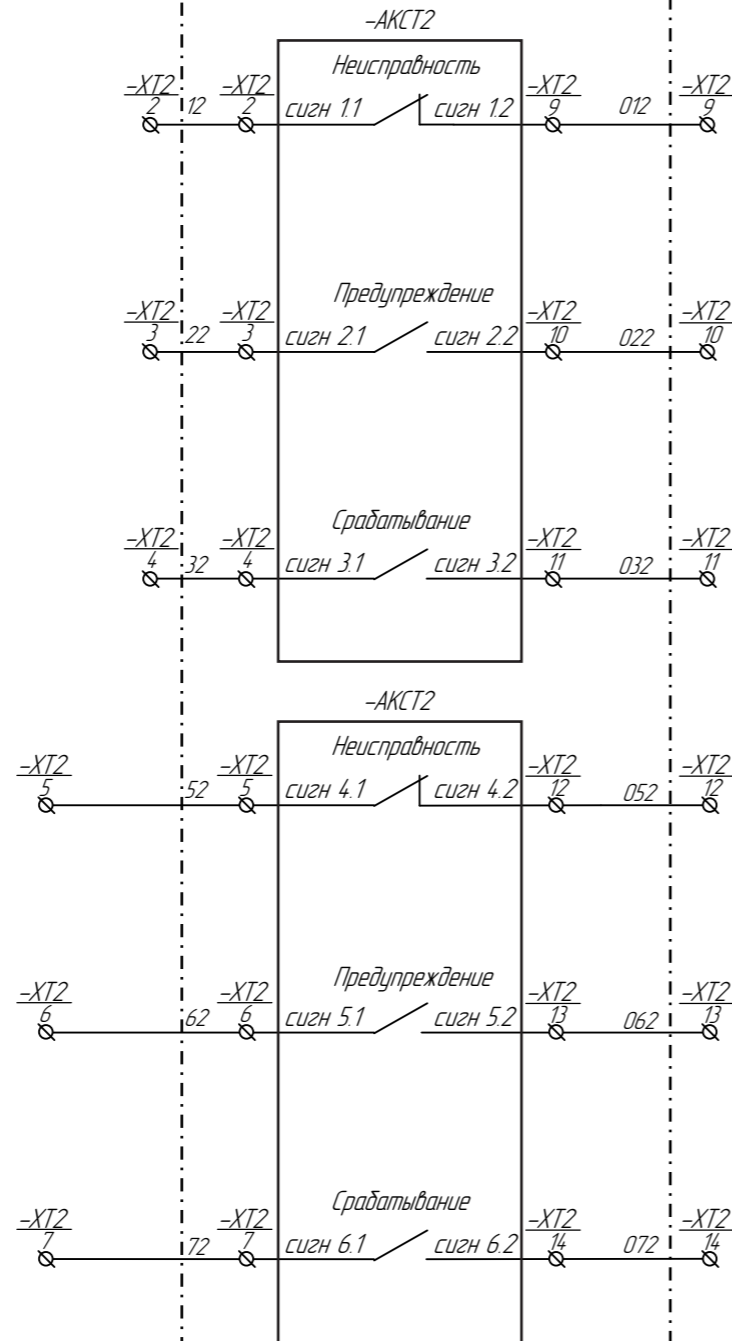


Шинки сигнализации оперативного тока
Неисправность передатчика
Предупреждение передатчика
Срабатывание передатчика в режиме передачи
Неисправность приемника
Предупреждение приемника
Срабатывание приемника в режиме приема

Инв. № подл.	
Подп. и дата	
Взам. инв. №	

Шкаф В4 канала №602, 603
(промежуточный)

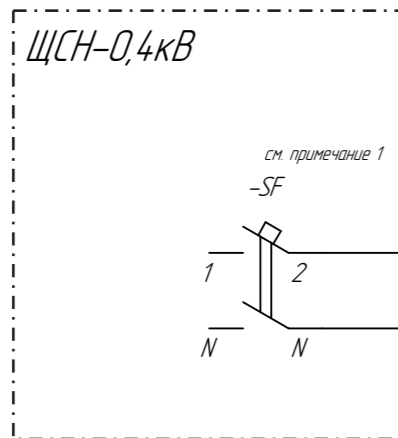
Шкаф В4 канала №602, 603
(промежуточный)



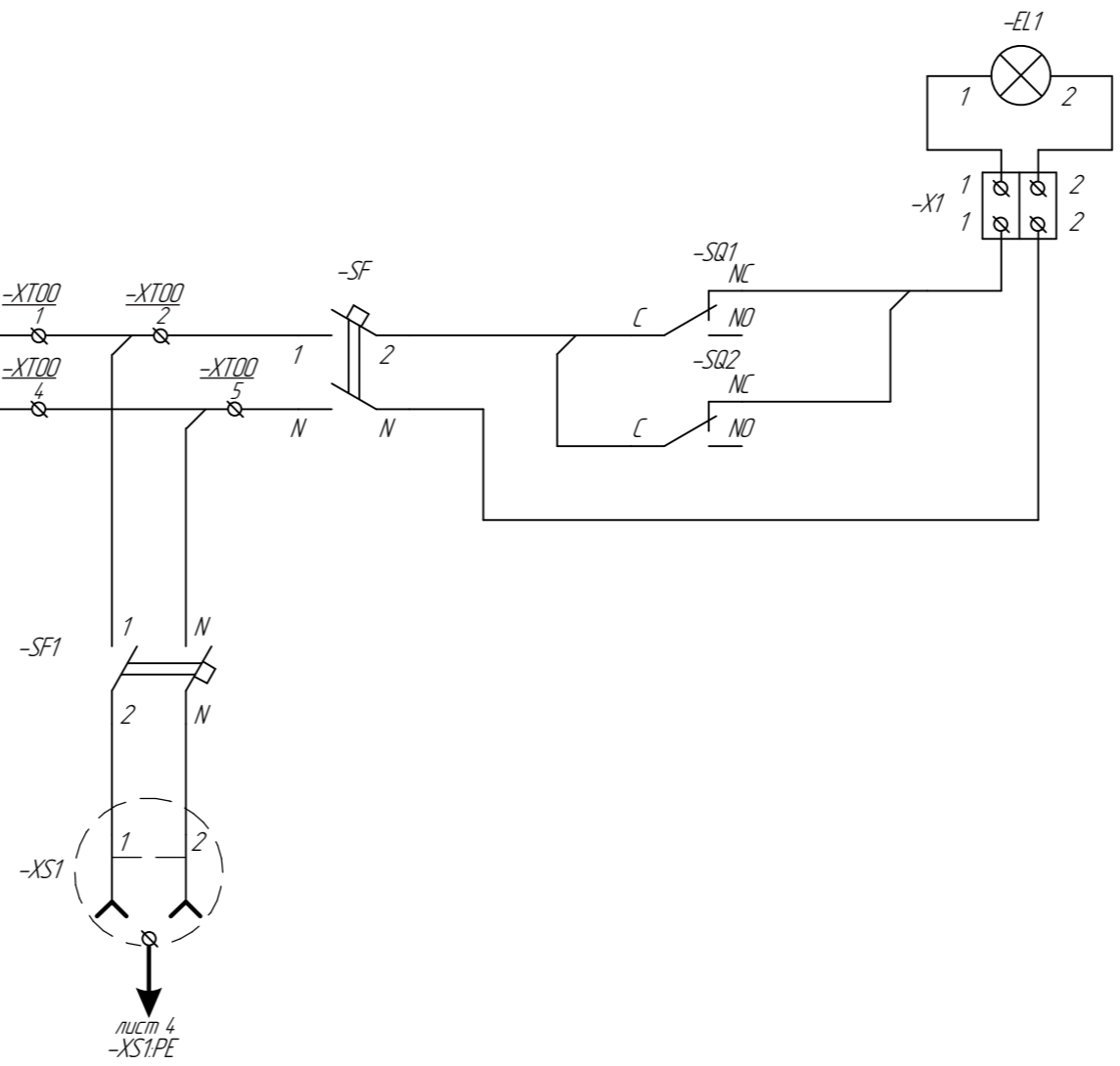
Шинки сигнализации оперативного тока
Неисправность передатчика
Предупреждение передатчика
Срабатывание передатчика в режиме передачи
Неисправность приемника
Предупреждение приемника
Срабатывание приемника в режиме приема

Инв. № подл.	
Подп. и дата	
Взам. инв. №	

Изм.	Кол.уч.	Лист.	№ док.	Подпись.	Дата.	Цели сигнализации основного шкафа В4 канала №603 на ПС-1150кВ «Кокшетауская»	Лист
							7/8



Примечание:
1. Уточнить при монтажных работах.



Лампа освещения
Автомат питания переменного тока Концевик открывания двери
Автомат питания сервисной розетки
Сервисная розетка
Заземление розетки

Инв. № подл.	Взам. инв. №

Изм.	Кол.уч.	Лист.	№ док.	Подпись.	Дата.

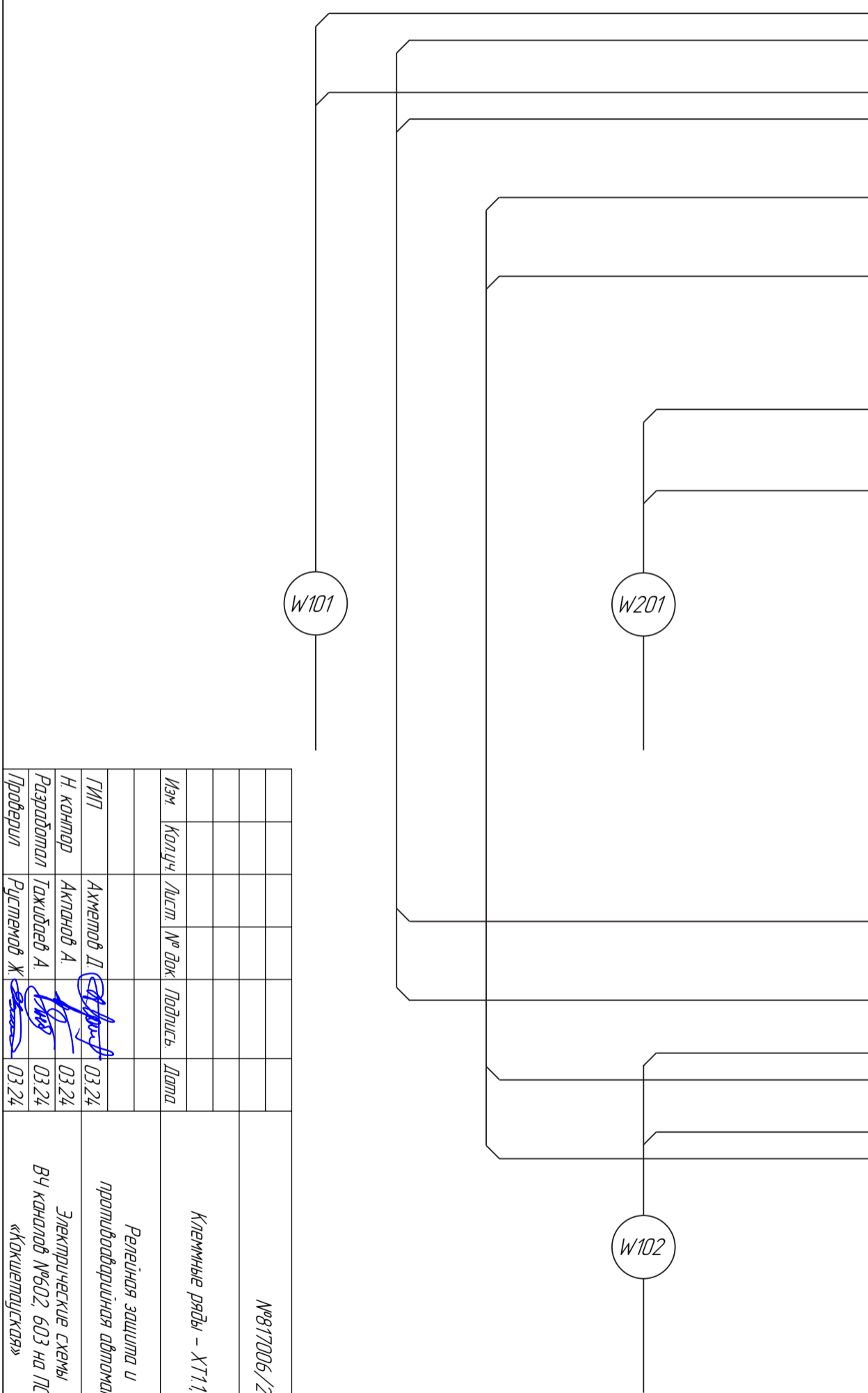
Цепи переменного тока основного шкафа
ВЧ каналов №602, 603 на ПС-1150кВ «Кокшетауская»

Копировал _____ формат_A3

-XT11		WEW 35/2	
-SA16	1	┆	-QF1.1
	2	┆	-QF2.1
	3		
-SA12	4	┆	-QF1.2
	5	┆	-QF2.2
	6		
W101_+EC1_XT1.1.7	7	┆	-SA1.3
+EC1_XT1.1.8	8	┆	
	9		
W101_-EC1_XT1.1.10	10	┆	-SA1.7
-EC1_XT1.1.11	11	┆	
	12		
	13	┆	-SA1.1
+EC2_XT1.1.14	14	┆	
	15		
	16	┆	-SA1.5
-EC2_XT1.1.17	17	┆	
	18		

-XT00		WEW 35/2	
W201_L_XT00.1	1	┆	-SF.1
	2	┆	-SF1.1
	3		
W201_N_XT00.4	4	┆	-SF.N
	5	┆	-SF1.N
	6		
	7		

-XT12		WEW 35/2	
-SA2.6	1	┆	-QF3.1
	2	┆	-QF4.1
	3		
-SA2.2	4	┆	-QF3.2
	5	┆	-QF4.2
	6		
	7	┆	-SA2.3
+EC1_XT12.8	8	┆	
	9		
	10	┆	-SA2.7
-EC1_XT12.11	11	┆	
	12		
W102_+EC2_XT12.13	13	┆	-SA2.1
+EC2_XT12.14	14	┆	
	15		
W102_-EC2_XT12.16	16	┆	-SA2.5
-EC2_XT12.17	17	┆	
	18		



Изм.	Конч.	Лист	№ док.	Подпись	Дата
И. контор	Акбаров А.		03.24		
Разработчик	Тажидов А.		03.24		
Проверил	Русланов Ж.		03.24		

№817006/2023/1/199Р. РЭДА

Клеммные ряды - XT11, -XT12, -XT00 основного шкафа

Релейная защита и противоаварийная автоматика

Электрические схемы ВЧ каналов №602, 603 на ЛС-1150кВ «Кокшетауская»

Страница	Лист	Листов
Р7	1	4



Инв. № подл.	Подп. и дата.	Взам. инв. №



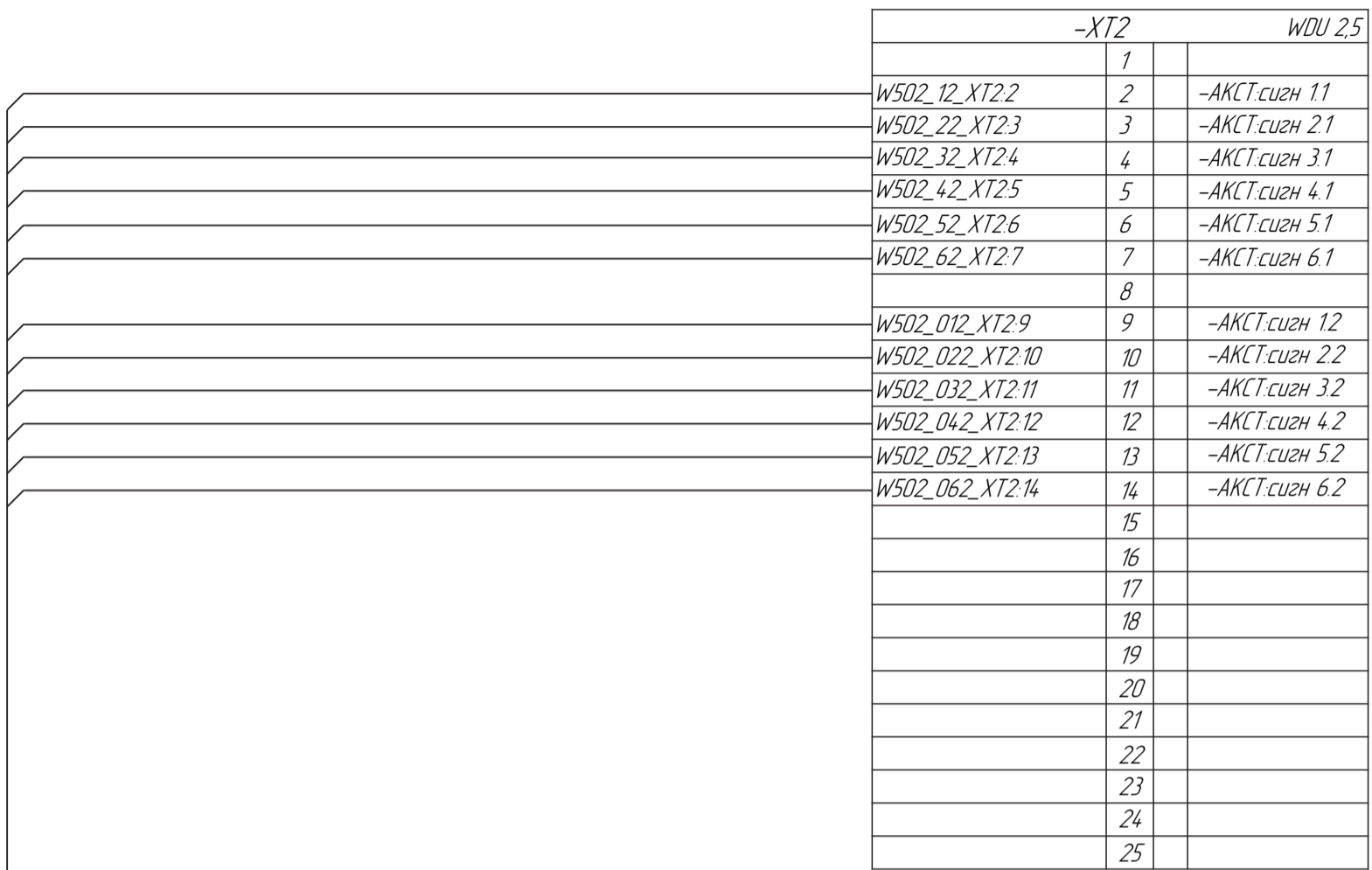
	-XT1	WDU 2,5
	1	
W501_1_XT12	2	-АКСТ.сигн 1.1
W501_2_XT13	3	-АКСТ.сигн 2.1
W501_3_XT14	4	-АКСТ.сигн 3.1
W501_4_XT15	5	-АКСТ.сигн 4.1
W501_5_XT16	6	-АКСТ.сигн 5.1
W501_6_XT17	7	-АКСТ.сигн 6.1
	8	
W501_01_XT19	9	-АКСТ.сигн 1.2
W501_02_XT1.10	10	-АКСТ.сигн 2.2
W501_03_XT1.11	11	-АКСТ.сигн 3.2
W501_04_XT1.12	12	-АКСТ.сигн 4.2
W501_05_XT1.13	13	-АКСТ.сигн 5.2
W501_06_XT1.14	14	-АКСТ.сигн 6.2
	15	
	16	
	17	
	18	
	19	
	20	
	21	
	22	
	23	
	24	
	25	

W501

Изм.	Колуч.	Лист	№ док.	Подпись	Дата

Клеммные ряды -XT1 основного шкафа
 ВЧ канала №602 на ПС-1150КВ «Кокшетауская»
 Копирован
 Лист
 2/4

Инв. № подл.	Подп. и дата.	Взам. инв. №

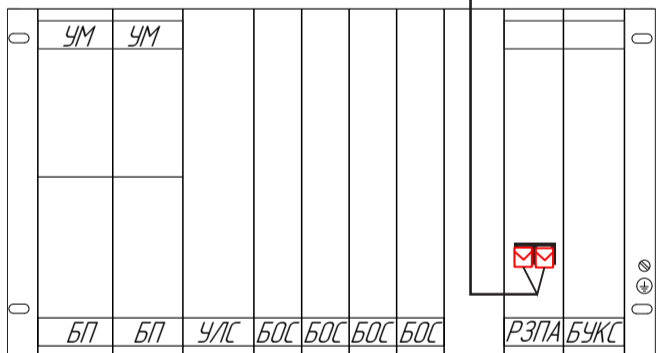
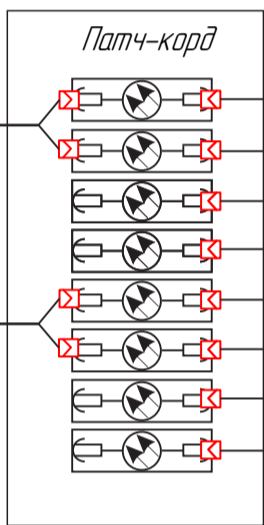
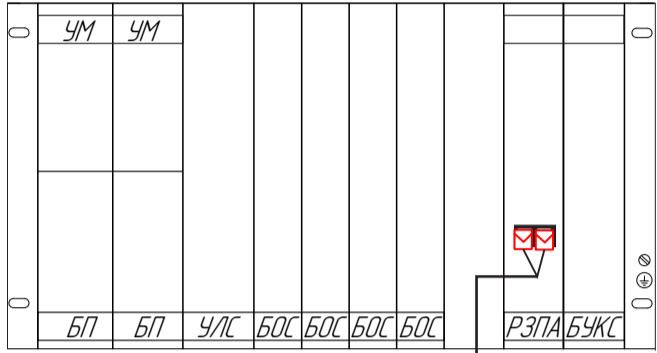


W502

Изм.	Колуч.	Лист	№ док.	Подпись.	Дата

Клеммные ряды -XT2 основного шкафа
 ВЧ канала №603 на ПС-1150КВ «Кокшетауская»
 Копирован
 формат А3

Инв. № подл.	Подп. и дата.	Взам. инв. №



W500

Изм.	Колуч.	Лист	№ док.	Подпись.	Дата

Оптический патч-корд основного шкафа
 ВЧ каналы №602, 603 на ПС-1150КВ «Кашемирская»
 формат_А3

Лист
 4/4



ТОО «Sit-Stroy»
One vision - One goal

РЕСПУБЛИКА КАЗАХСТАН

ТОВАРИЩЕСТВО С ОГРАНИЧЕННОЙ ОТВЕТСТВЕННОСТЬЮ

ТОО «Сит-строй»

Заказчик: АО «KEGOC»

Рабочий проект

Разработка ПСД «Модернизация ВЧ каналов

№602, 603 на ПС-1150 Кошетауская»

Релейная защита и противоаварийная автоматика

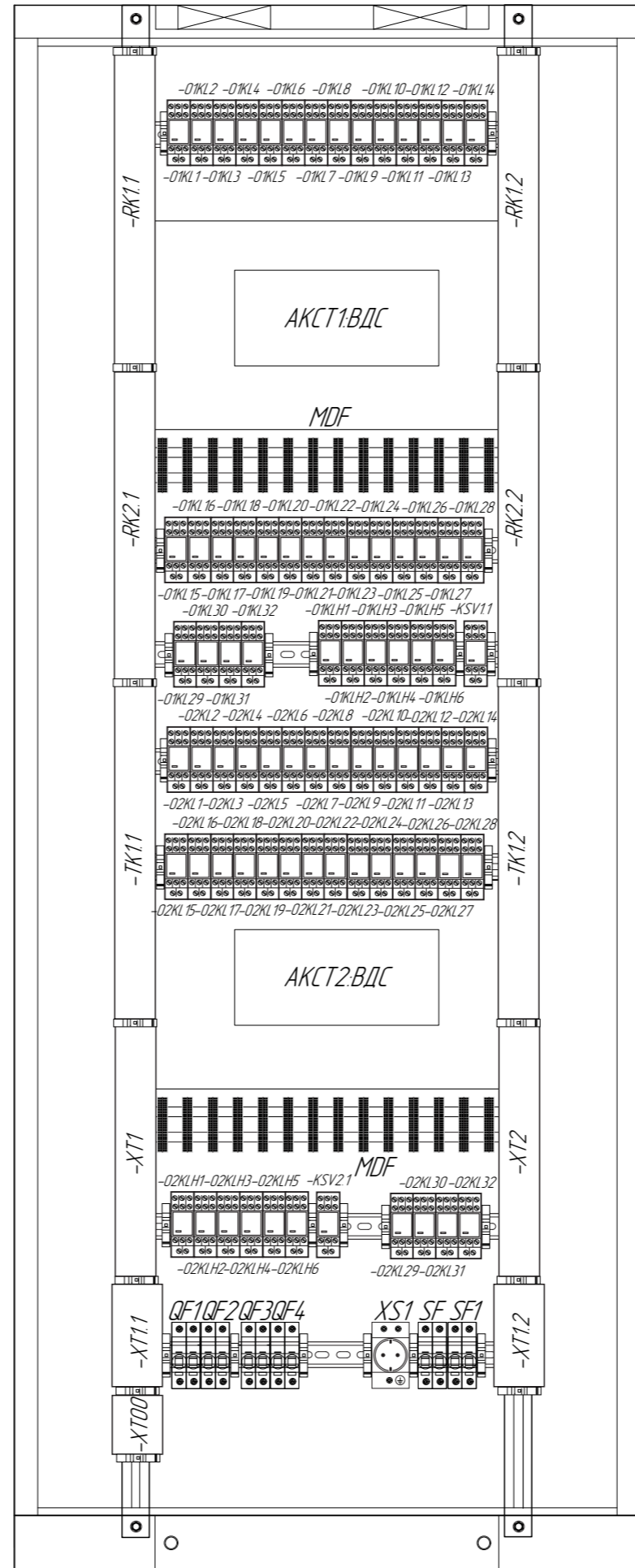
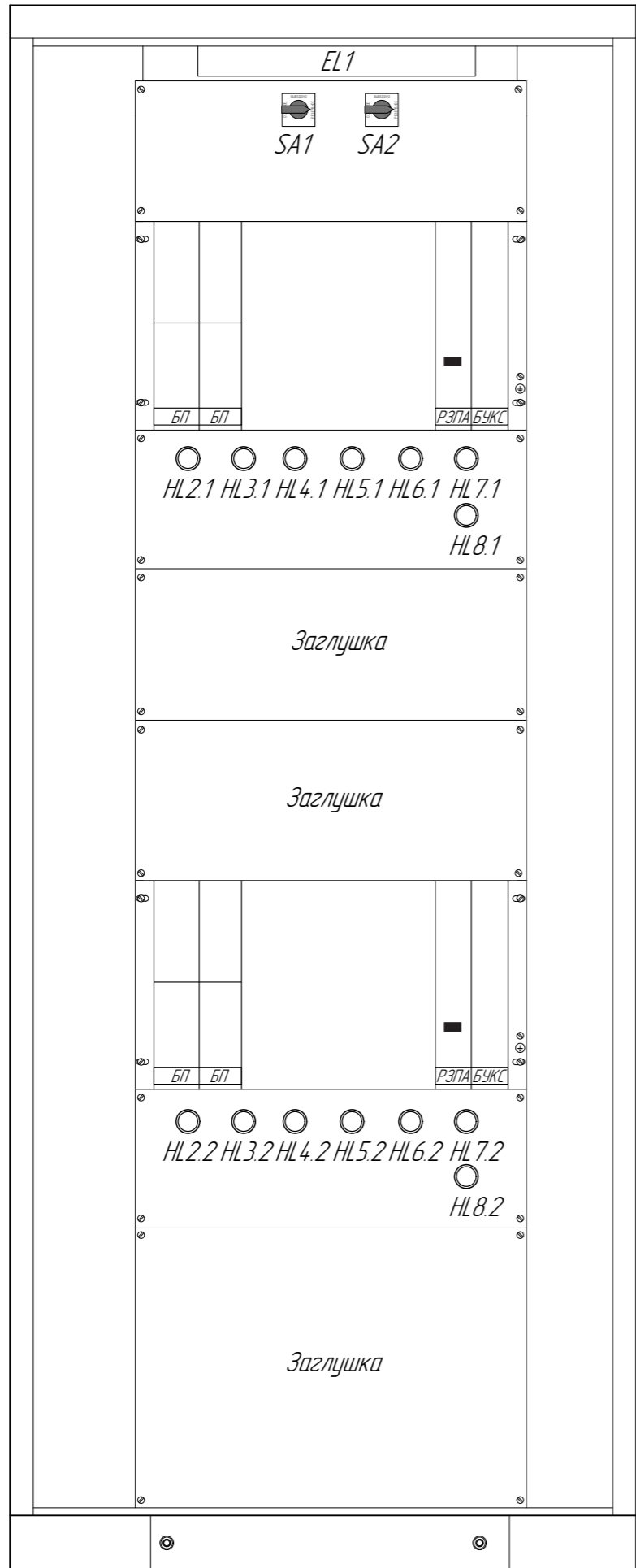
№817006/2023/1/199Р. РЗПА

Инд. № подл.	
Подп. и дата	
Взам. инв. №	

Передняя панель

Задняя панель

- 42
- 41
- 40
- 39
- 38
- 37
- 36
- 35
- 34
- 33
- 32
- 31
- 30
- 29
- 28
- 27
- 26
- 25
- 24
- 23
- 22
- 21
- 20
- 19
- 18
- 17
- 16
- 15
- 14
- 13
- 12
- 11
- 10
- 9
- 8
- 7
- 6
- 5
- 4
- 3
- 2
- 1



Инв. № подл.	Подп. и дата	Взам. инв. №

Изм.	Кол.уч.	Лист.	№ док.	Подпись.	Дата.

Расположение аппаратуры в промежуточном шкафу
ВЧ каналов №602, 603 на ПС-1150кВ «Кокшетауская»

Позиционное обозначение	Обозначение	Наименование	Кол-во	Примечание
	Шкаф 19" 42U 800x2000x800	Шкаф ШПА (Линия-Ц)		
АКСТ1		Аппаратура АКСТ РЗПА «Линия-Ц» ВЧ канала №602	1	
АКСТ1.БП1 АКСТ1.БП2		Блок питания АКСТ РЗПА «Линия-Ц» ВЧ канала №602	2	
АКСТ2		Аппаратура АКСТ РЗПА «Линия-Ц» ВЧ канала №603	1	
АКСТ2.БП1 АКСТ2.БП2		Блок питания АКСТ РЗПА «Линия-Ц» ВЧ канала №603	2	
EL		Светильник	1	
SQ1		Выключатель концевой	1	
MDF		Промежуточный кросс	1	
АКСТ1.ВДС		Блок ввода-вывода дискретных сигналов	1	
01КЛН1-01КЛН6		Реле промежуточное 6А 230 VDC	6	
TK1.1-2, RK1.1-2 RK2.1-2, XT1-2 XT1.1-2, XT00		Клеммные зажимы:		
	WEW 35/2 (1061200000)	Концевой стопор	23	
	UT4-MT (3046139)	Клемма с зоной размыкания	444	
	WDU 2,5 бж. (102000000)	Клемма проходная	171	
SF1	ABB 2CDS272001R0024	Выключатель автоматический S202-C2, 220 VAC	1	
QF1-QF4	ABB 2CDS272061R0064	Выключатель автоматический S202-C2UC, 220 VDC	4	
SF2	ABB	Выключатель автоматический S202-C10, 220 VAC	1	
XS1		Сервисная розетка In=16A	1	
SA1-SA2		Переключатель трехпозиционный	2	
HL2.1-2, HL5.1-2, HL8.1-2	EKF AD16-22HS	Лампа (Led) матрица d22мм (красная) 230 VDC	6	
HL4.1-2, HL7.1-2	EKF AD16-22HS	Лампа (Led) матрица d22мм (зеленая) 230 VDC	4	
HL3.1-2, HL6.1-2	EKF AD16-22HS	Лампа (Led) матрица d22мм (желтая) 230 VDC	4	
02КЛН1-02КЛН6		Реле промежуточное 6А 230 VDC	6	
01КЛ1-KSV2.1		Реле промежуточное 6А 230 VDC	66	

Инв. № подл.	Подп. и дата	Взам. инв. №

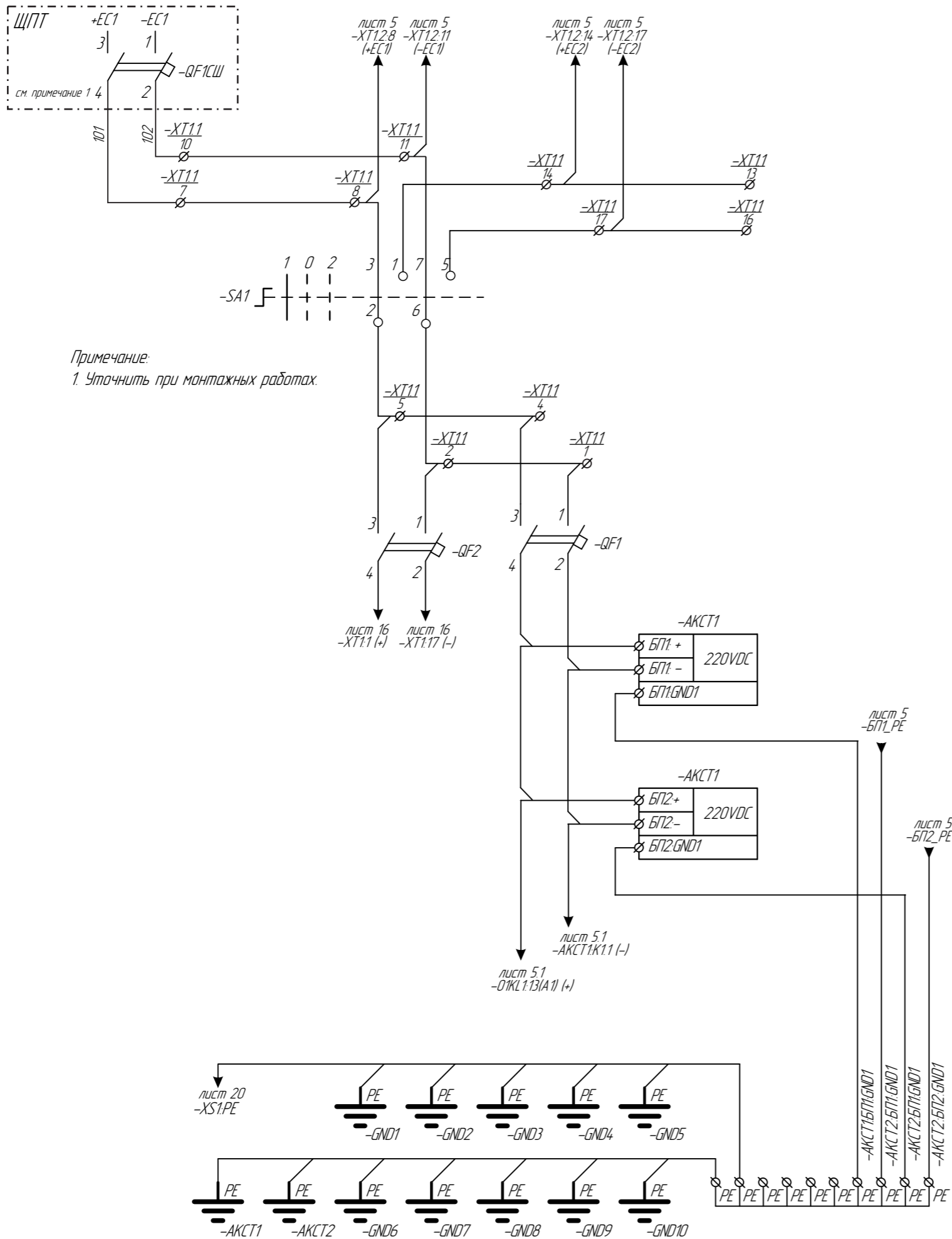
Изм.	Кол.уч.	Лист.	№ док.	Подпись.	Дата.

Перечень оборудования промежуточного шкафа
ВЧ канала №602, 603 на ПС-1150кВ «Кокшетауская»

Лист
3/20

Копировал

формат_A3

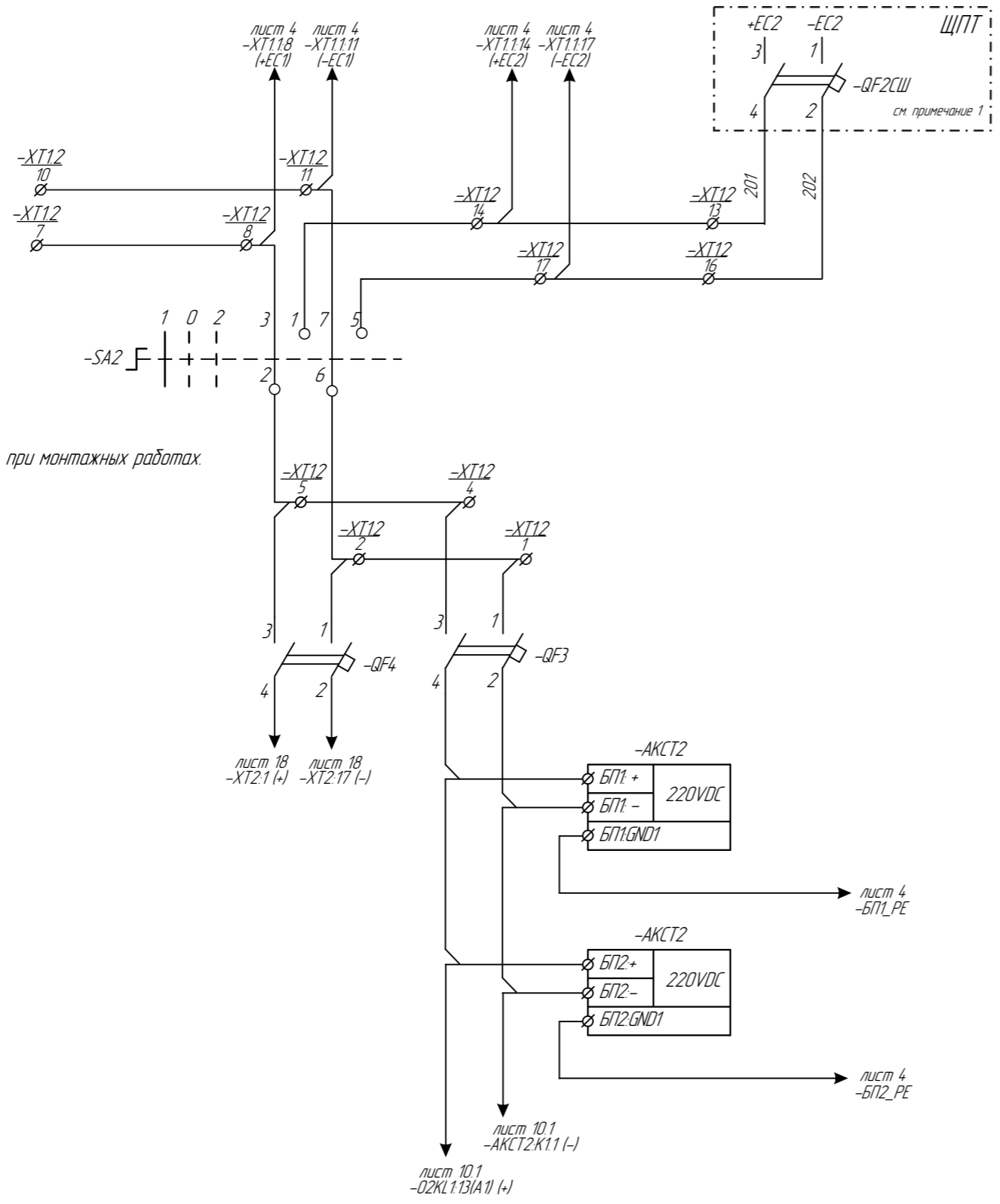


Примечание:
1. Уточнить при монтажных работах.

Питание ПРМ/ПРД
Шинки питания оперативного тока
Выбор питания 1 - 1СШ 0 - Выбедено 2 - 2СШ
Шинки питания оперативного тока
Автомат питания оперативных цепей цепей сигнализации
Блок питания АКСТ-СР БП1
Заземление БП1
Блок питания АКСТ-СР БП2
Заземление БП2
Шина заземления

Инд. № подл.	Подп. и дата	Взам. инв. №

Изм.	Кол.уч.	Лист.	№ док.	Подпись.	Дата.



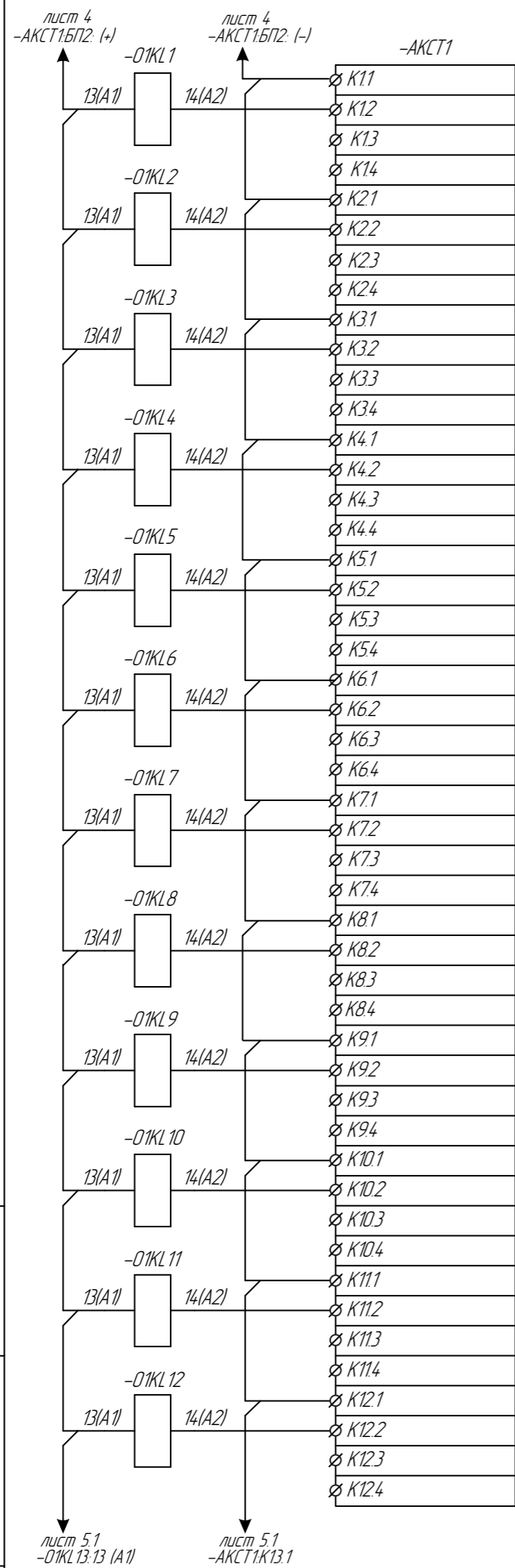
Примечание:
1. Уточнить при монтажных работах.

Питание ПРМ/ПРД
Шинки питания оперативного тока
Выбор питания 1 - 1СШ 0 - Выбедено 2 - 2СШ
Шинки питания оперативного тока
Автомат питания оперативных цепей цепей сигнализации
Блок питания АКСТ-СР БП1
Заземление БП1
Блок питания АКСТ-СР БП2
Заземление БП2

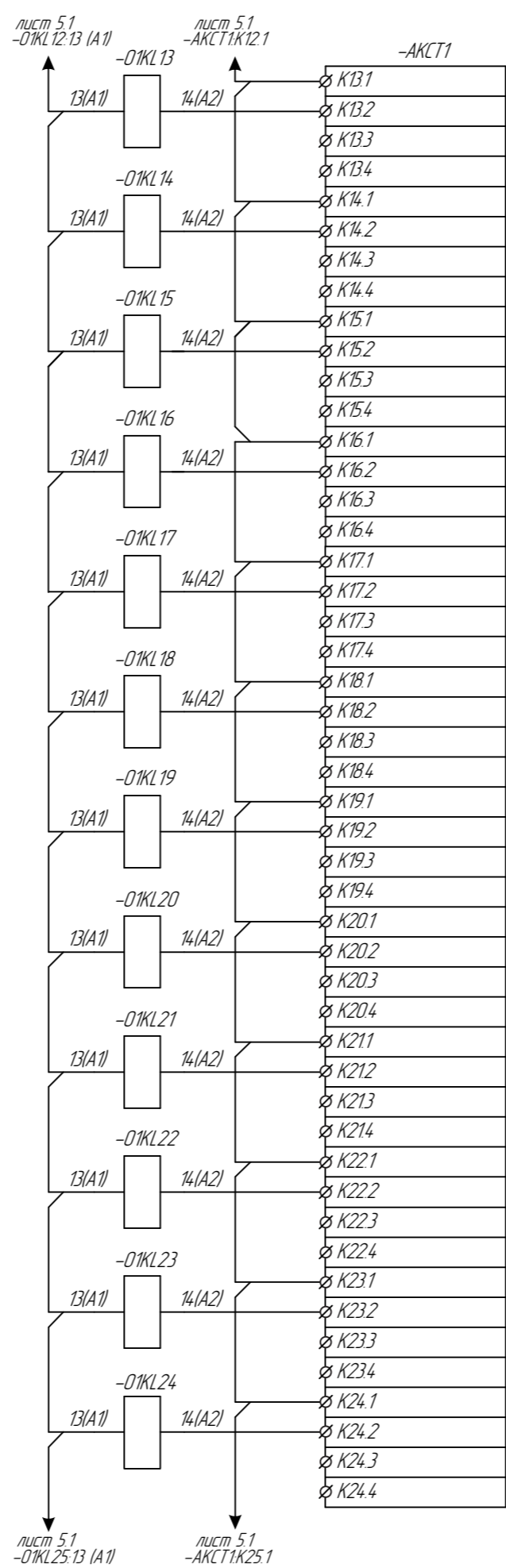
Инд. № подл.	Подп. и дата	Взам. инв. №

Изм.	Кол.уч.	Лист.	№ док.	Подпись.	Дата.

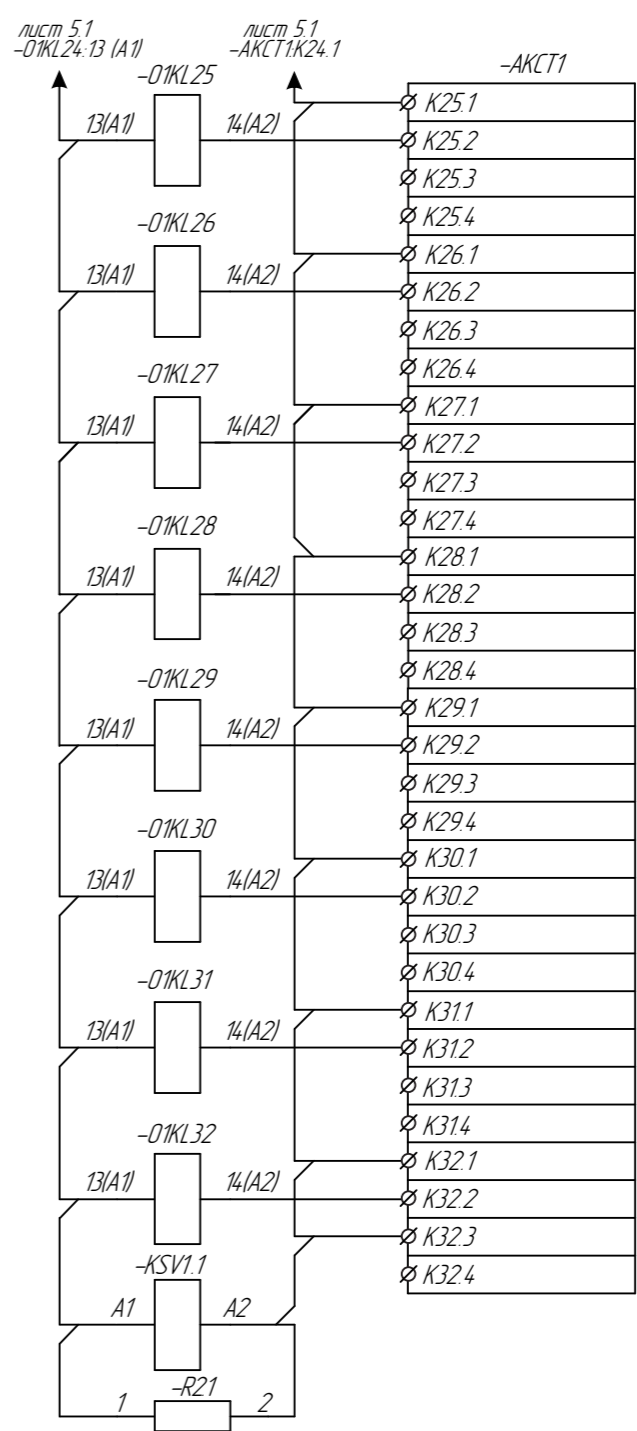
Цели оперативного тока промежуточного шкафа
ВЧ канала №603 на ПС-1150кВ «Кокшетауская»



- Реле - повторитель Команды_1
- Реле - повторитель Команды_2
- Реле - повторитель Команды_3
- Реле - повторитель Команды_4
- Реле - повторитель Команды_5
- Реле - повторитель Команды_6
- Реле - повторитель Команды_7
- Реле - повторитель Команды_8
- Реле - повторитель Команды_9
- Реле - повторитель Команды_10
- Реле - повторитель Команды_11
- Реле - повторитель Команды_12



- Реле - повторитель Команды_13
- Реле - повторитель Команды_14
- Реле - повторитель Команды_15
- Реле - повторитель Команды_16
- Реле - повторитель Команды_17
- Реле - повторитель Команды_18
- Реле - повторитель Команды_19
- Реле - повторитель Команды_20
- Реле - повторитель Команды_21
- Реле - повторитель Команды_22
- Реле - повторитель Команды_23
- Реле - повторитель Команды_24



- Реле - повторитель Команды_25
- Реле - повторитель Команды_26
- Реле - повторитель Команды_27
- Реле - повторитель Команды_28
- Реле - повторитель Команды_29
- Реле - повторитель Команды_30
- Реле - повторитель Команды_31
- Реле - повторитель Команды_32
- Реле контроля оперативных цепей приемника

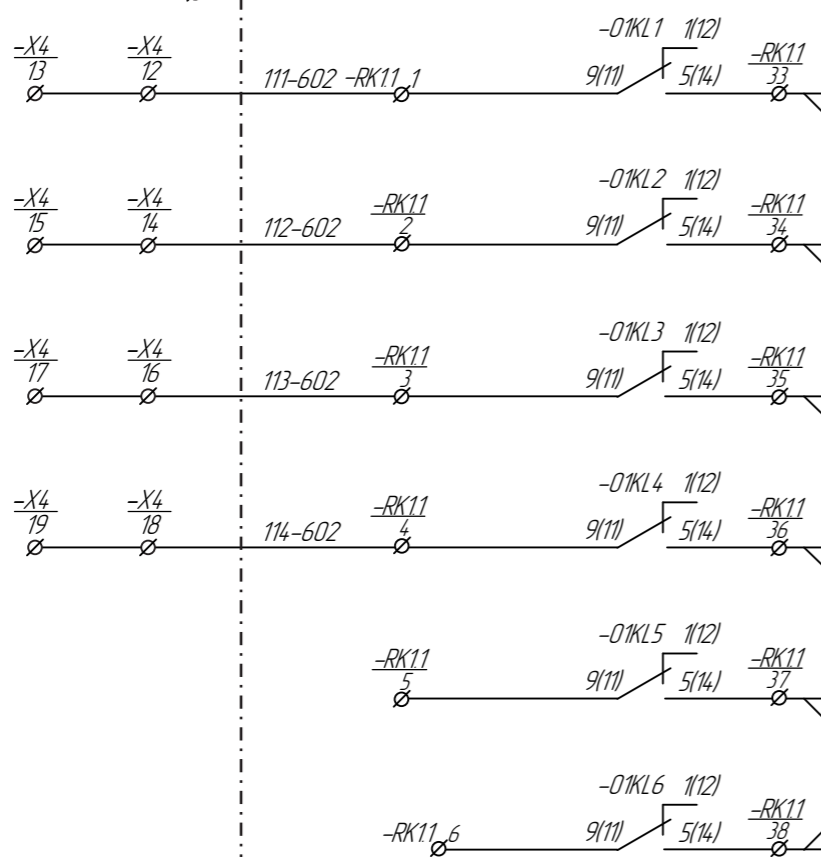
Взам. инв. №
Подл. и дата
Инв. № подл.

=B011+U1_P2_42

Линия 500кВ Л-1102
«Костанай»

-X4
20
Ø

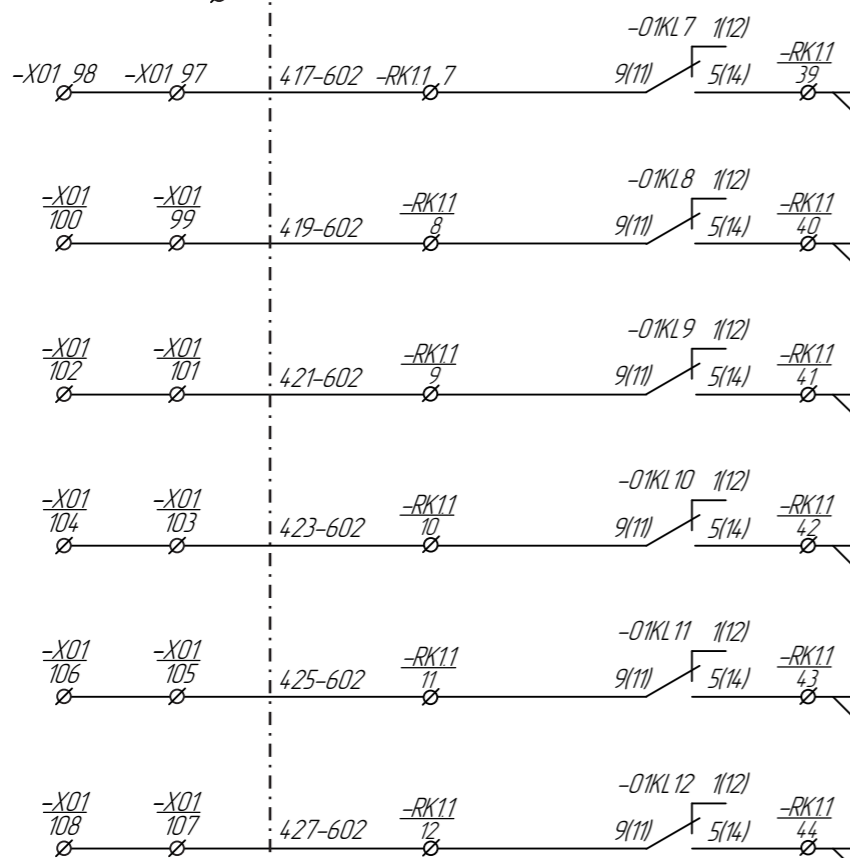
103-602



лист 17
-XT1.39

-X01_96
Ø

402-602



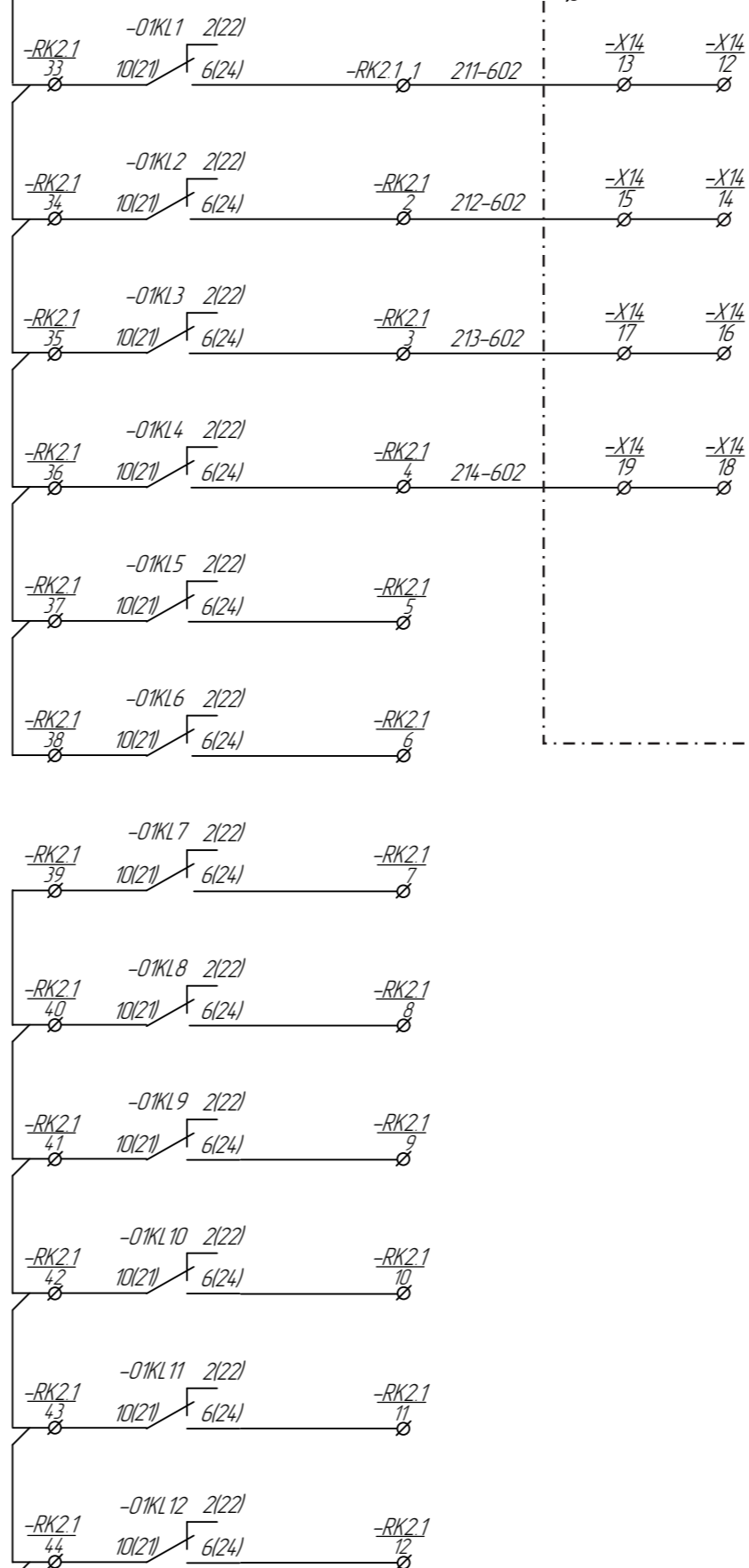
лист 7
-RK1.145

=B042+U1_P2_42

Линия 500кВ Л-1102
«Костанай»

-X14
22
Ø

203-602



лист 7
-RK2.145

Прием Команды_1	К-1 ТО с запретом ТАПВ	Команды РЗ
Прием Команды_2	К-2 ТУ с разрешением ТАПВ	
Прием Команды_3	К-3 ТУ ДЗ	
Прием Команды_4	К-4 ТУ ЗЗ	
Прием Команды_5	Резерв	
Прием Команды_6	Резерв	
Прием Команды_7	К-7 ФОЛ Л-5071	Команды ПА
Прием Команды_8	К-8 ФОЛ Л-5050	
Прием Команды_9	К-9 ФОЛ Л-1102	
Прием Команды_10	К-10 ФОЛ Л-1103	
Прием Команды_11	К-11 ФОЛ Л-5096	
Прием Команды_12	К-12 ФОЛ Л-5086	

Инд. № подл.	Подп. и дата	Взам. инв. №

п.№45 «ПРМН°602
Л-1102» 10/1
на ПС-1150кВ
«Кокшетауская»

Изм.	Кол.уч.	Лист.	№ док.	Подпись.	Дата.

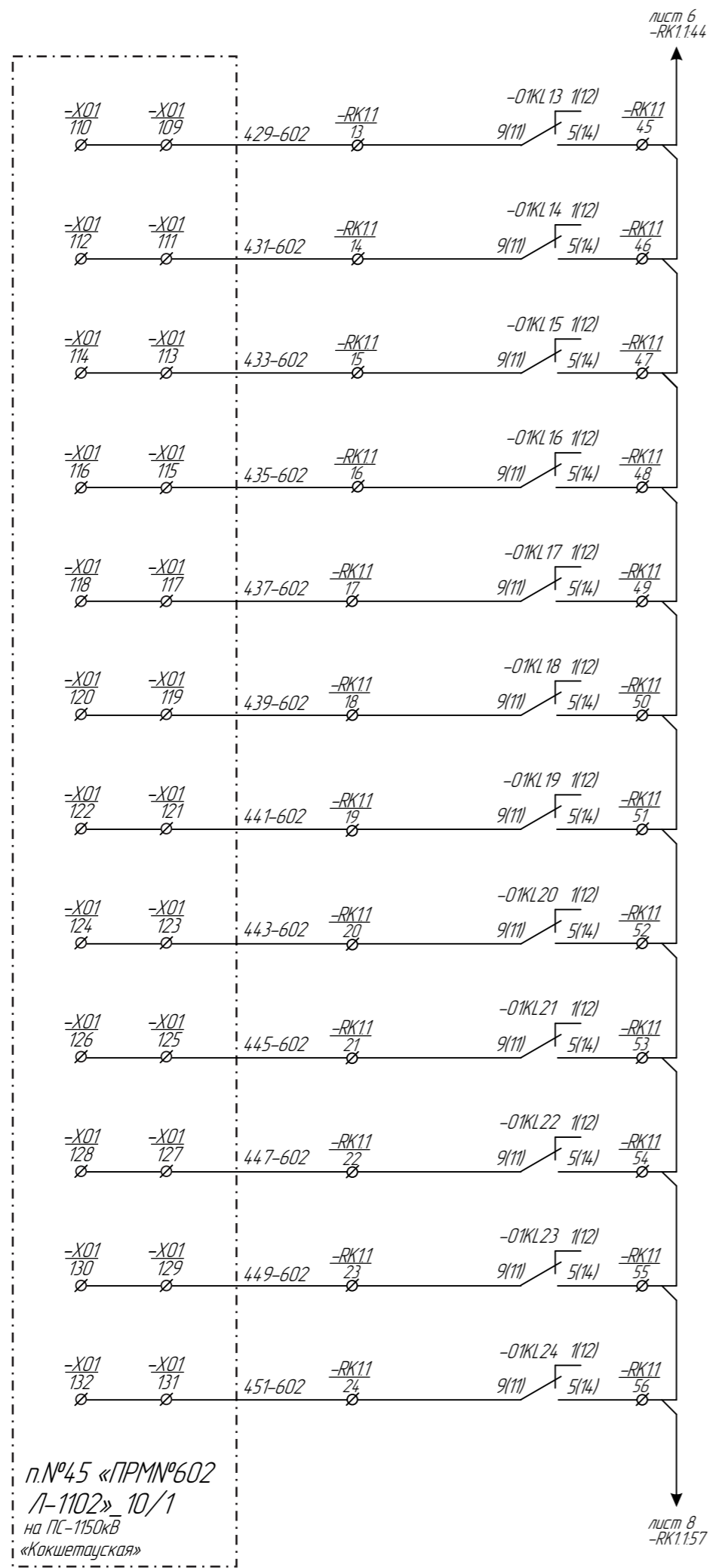
Цепи приемника команд
В4 канала №602 на ПС-1150кВ «Кокшетауская»

Копировал

формат_A3

Лист
6/20

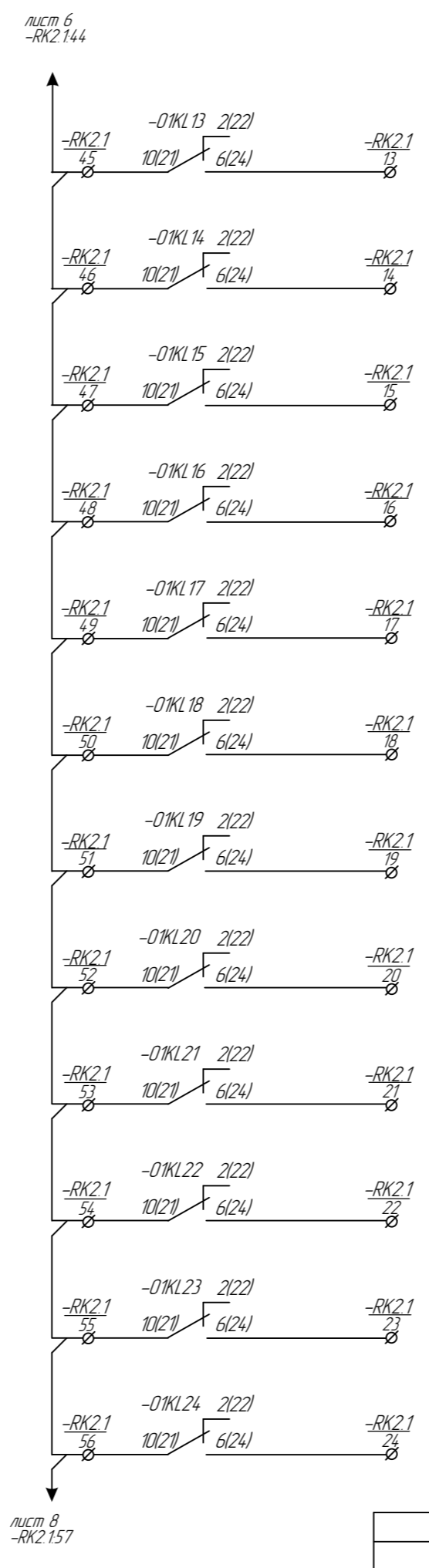
Инд. № подл.	Подп. и дата	Взам. инв. №



п.№45 «ПРМ№602
Л-1102» 10/1
на ПС-1150кВ
«Кокшетауская»

лист 6
-RK1.144

лист 8
-RK1.157



лист 8
-RK2.144

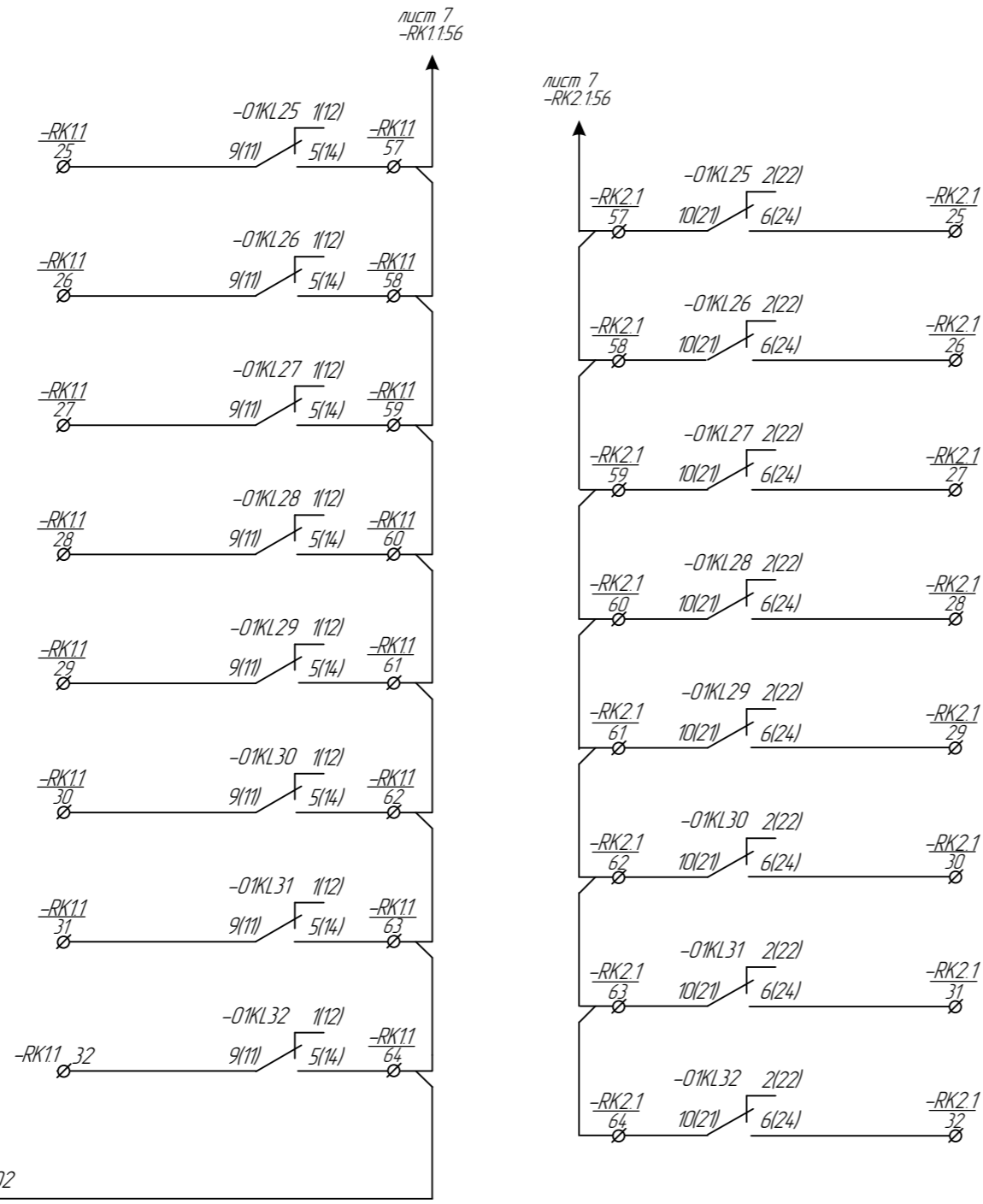
лист 8
-RK2.157

Прием Команды_13	К-13 ОГ-1 от АНМ	Команды ПА
Прием Команды_14	К-14 ОН-350	
Прием Команды_15	Резерв	
Прием Команды_16	Резерв	
Прием Команды_17	Резерв	
Прием Команды_18	Резерв	
Прием Команды_19	Резерв	
Прием Команды_20	Резерв	
Прием Команды_21	Резерв	
Прием Команды_22	Резерв	
Прием Команды_23	Резерв	
Прием Команды_24	Резерв	

Изм.	Кол.уч.	Лист.	№ док.	Подпись.	Дата.

Инв. № подл.	Подп. и дата	Взам. инв. №

п.№45 «ПРМН№602
Л-1102» 10/1
на ПС-1150кВ
«Кокшетауская»



Прием Команды_25	Резерв	Команды ПА
Прием Команды_26	Резерв	
Прием Команды_27	Резерв	
Прием Команды_28	Резерв	
Прием Команды_29	Резерв	
Прием Команды_30	Резерв	
Прием Команды_31	Резерв	
Прием Команды_32	Резерв	
Контроль опер. тока приема команд ПА		

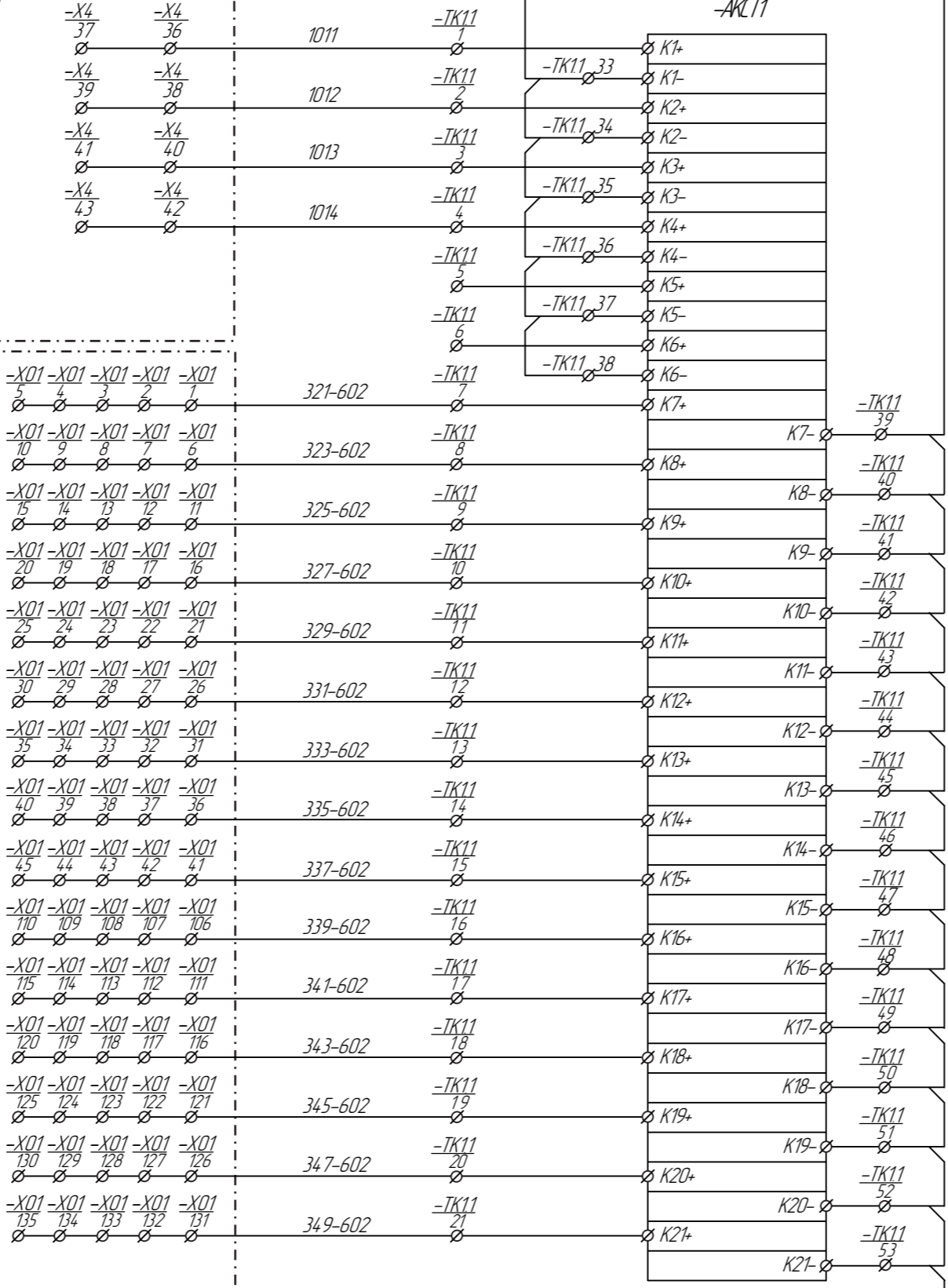
Изм.	Кол.уч.	Лист.	№ док.	Подпись.	Дата.	Цепи приемника команд ВЧ канала №602 на ПС-1150кВ «Кокшетауская»	Лист 8/20
						Копировал	формат_A3

=B011+U1_P2_59
 Линия 500кВ Л-1102
 «Костанай»

п.47 «ПРДН№602, 603 Л-1102»_10/8,9
 на ПС-1150кВ
 «Кокшетауская»

=B011+U1_P2_59
 Линия 500кВ Л-1102
 «Костанай»

п.47 «ПРДН№602, 603 Л-1102»_10/8,9
 на ПС-1150кВ
 «Кокшетауская»

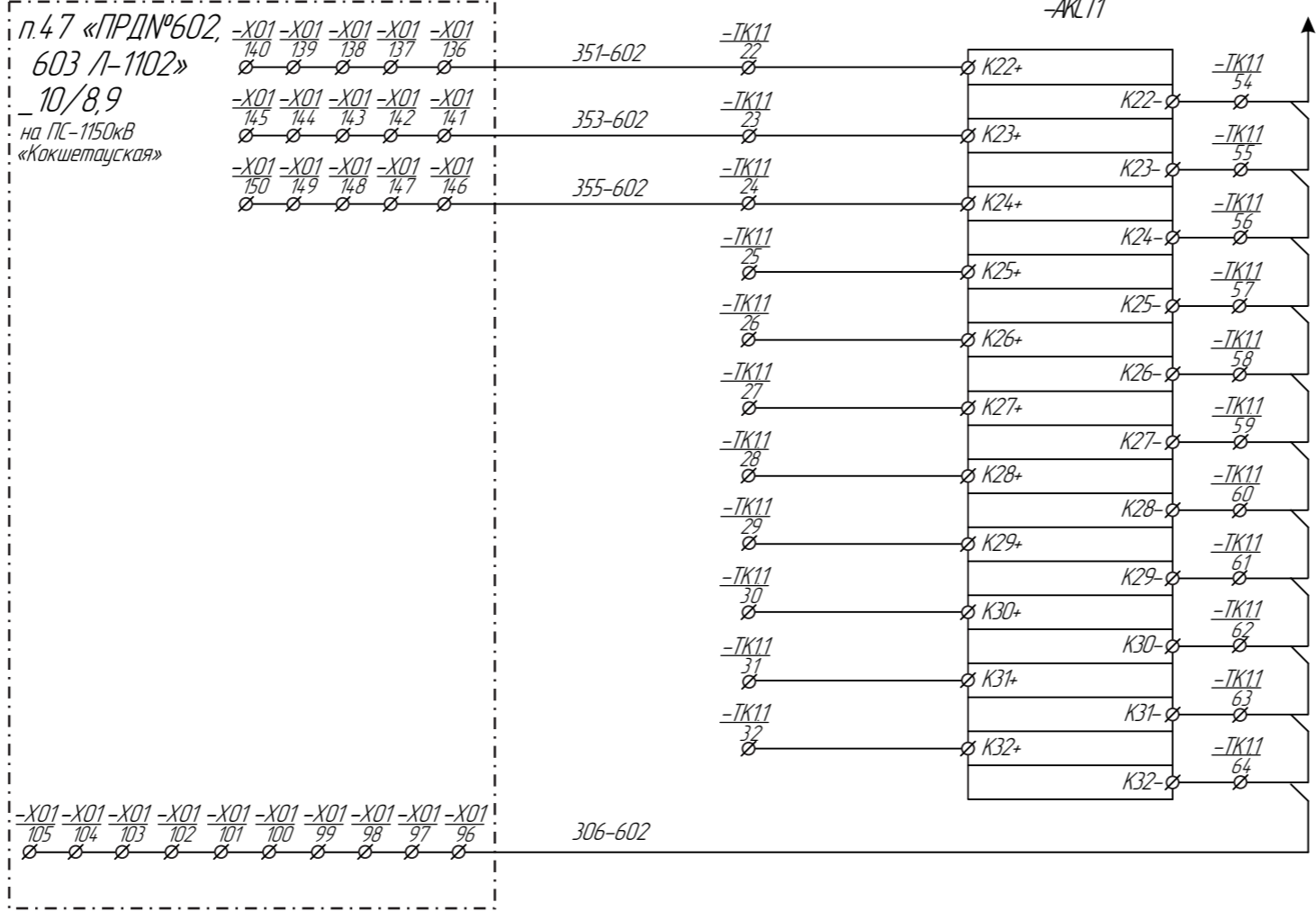


Передача Команды_1	К-1 ТО с запретом ТАПВ	Команды РЗ
Передача Команды_2	К-2 ТУ с разрешением ТАПВ	
Передача Команды_3	К-3 ТУ ДЗ	
Передача Команды_4	К-4 ТУ ЗЗ	
Передача Команды_5	Резерв	
Передача Команды_6	Резерв	
Передача Команды_7	Резерв	Команды ПА
Передача Команды_8	Резерв	
Передача Команды_9	Откл. Л-1102	
Передача Команды_10	Резерв	
Передача Команды_11	ОГ-1 (баланс.)	
Передача Команды_12	Резерв	
Передача Команды_13	Резерв	
Передача Команды_14	Резерв	
Передача Команды_15	Резерв	
Передача Команды_16	Резерв	
Передача Команды_17	Резерв	
Передача Команды_18	Резерв	
Передача Команды_19	Резерв	
Передача Команды_20	Резерв	
Передача Команды_21	Резерв	

лист 10
-ТК1.154

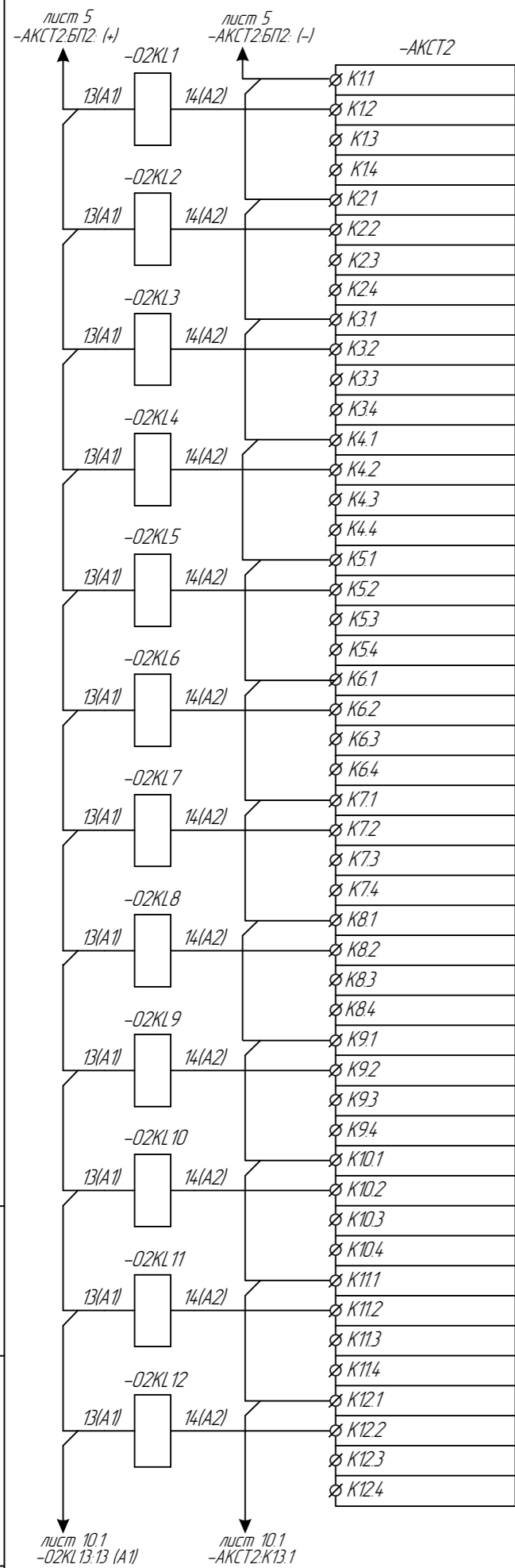
Инд. № подл.	Подп. и дата	Взам. инв. №

Изм.	Кол.уч.	Лист.	№ док.	Подпись.	Дата.	Цели передатчика команд В4 канала №602 на ПС-1150кВ «Кокшетауская»	Лист 9/20
						Копировал формат_A3	

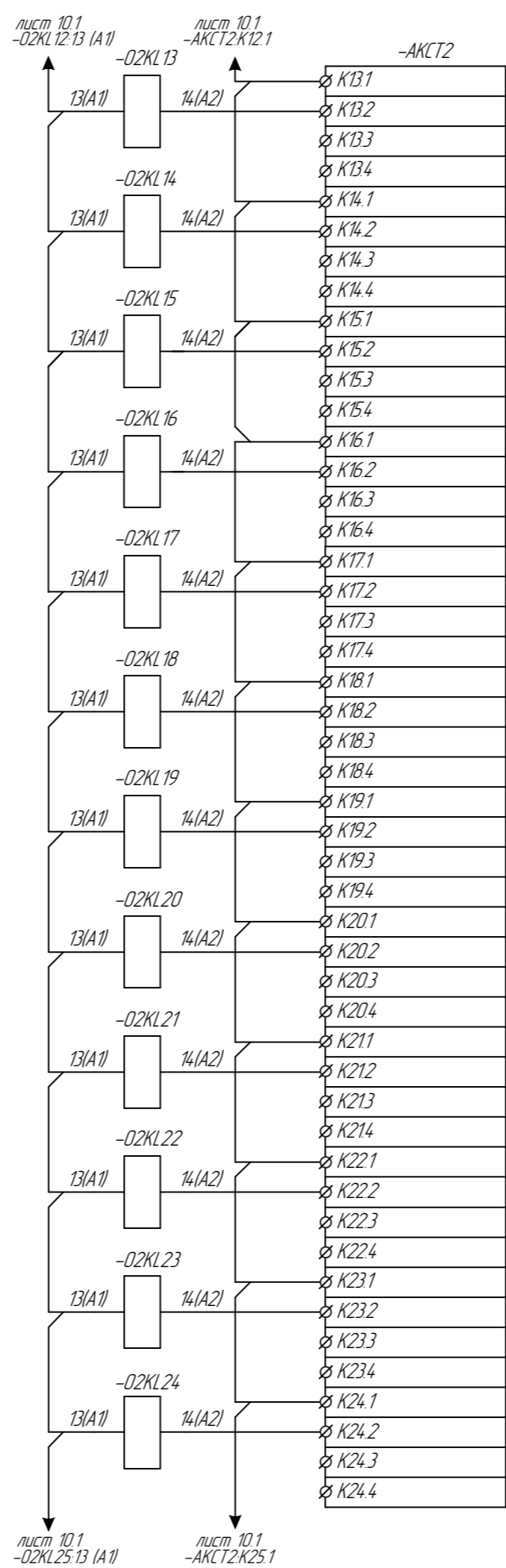


Передача Команды_22	Резерв	Команды ПА
Передача Команды_23	Резерв	
Передача Команды_24	Резерв	
Передача Команды_25	Резерв	
Передача Команды_26	Резерв	
Передача Команды_27	Резерв	
Передача Команды_28	Резерв	
Передача Команды_29	Резерв	
Передача Команды_30	Резерв	
Передача Команды_31	Резерв	
Передача Команды_32	Контроль опер. тока передачи команд ПА	

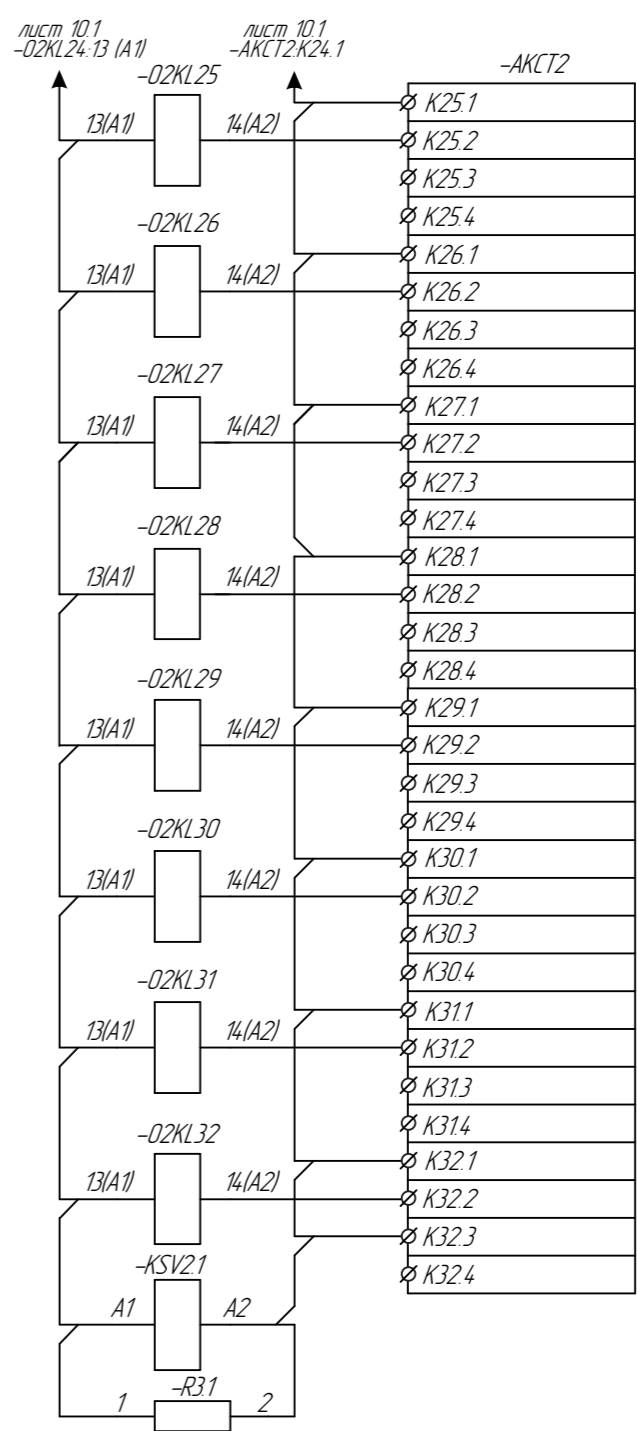
Инв. № подл.	Подп. и дата	Взам. инв. №



- Реле - повторитель Команды_1
- Реле - повторитель Команды_2
- Реле - повторитель Команды_3
- Реле - повторитель Команды_4
- Реле - повторитель Команды_5
- Реле - повторитель Команды_6
- Реле - повторитель Команды_7
- Реле - повторитель Команды_8
- Реле - повторитель Команды_9
- Реле - повторитель Команды_10
- Реле - повторитель Команды_11
- Реле - повторитель Команды_12



- Реле - повторитель Команды_13
- Реле - повторитель Команды_14
- Реле - повторитель Команды_15
- Реле - повторитель Команды_16
- Реле - повторитель Команды_17
- Реле - повторитель Команды_18
- Реле - повторитель Команды_19
- Реле - повторитель Команды_20
- Реле - повторитель Команды_21
- Реле - повторитель Команды_22
- Реле - повторитель Команды_23
- Реле - повторитель Команды_24

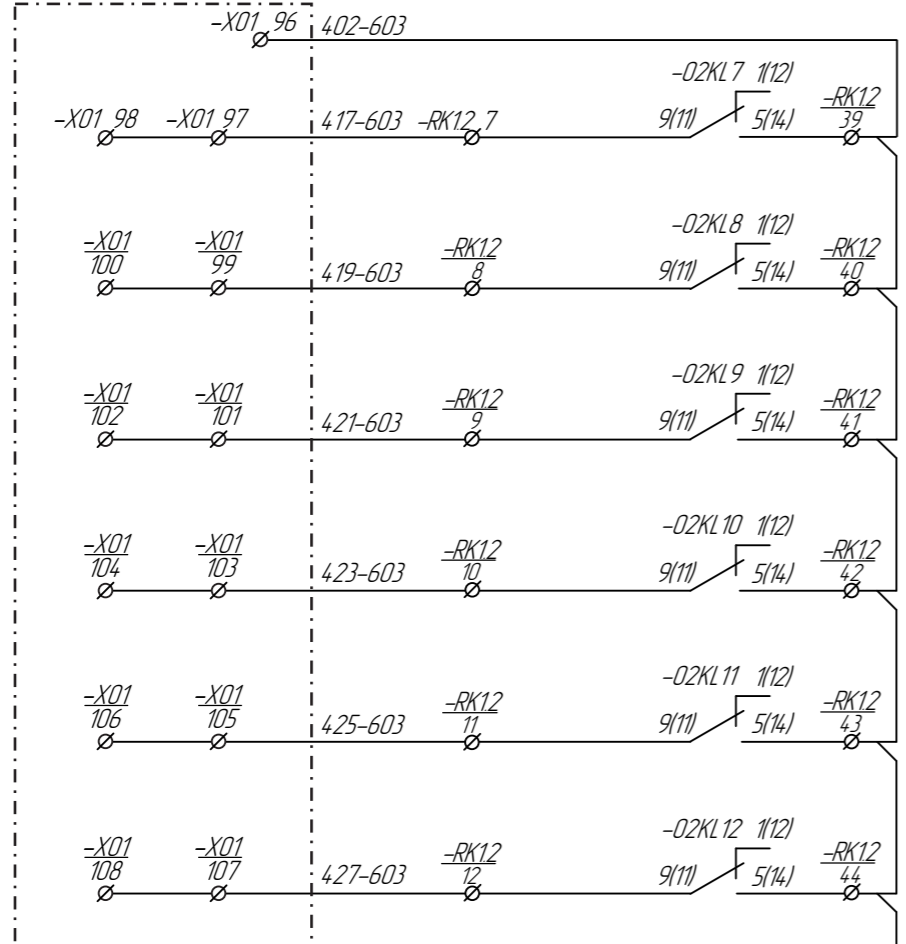
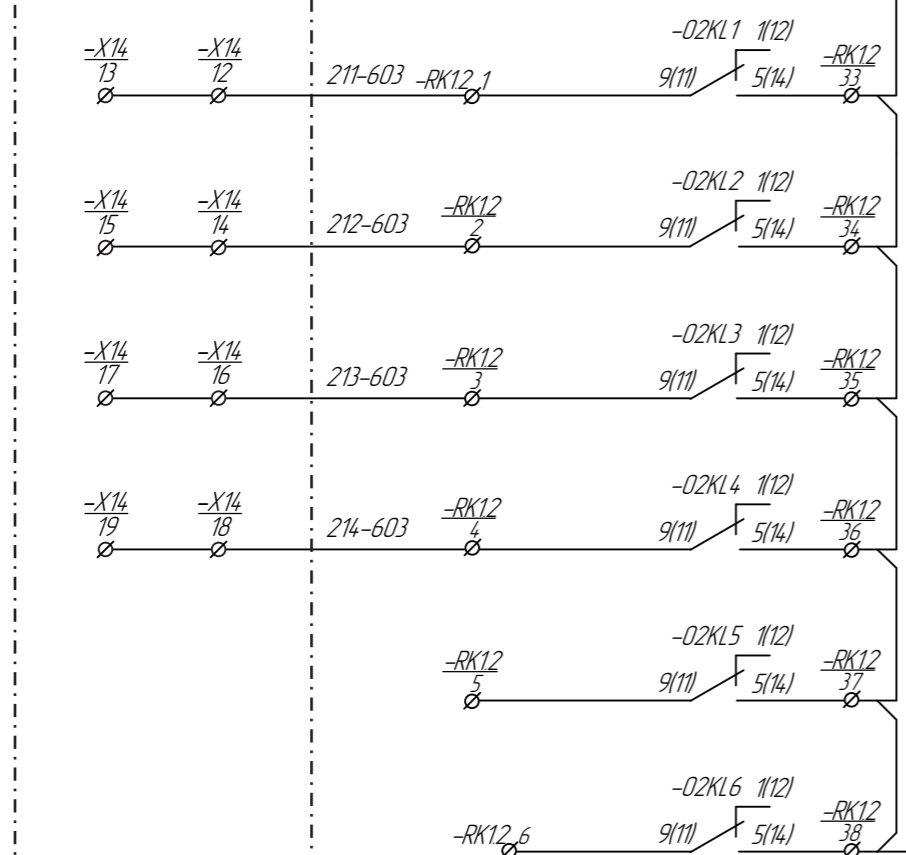


- Реле - повторитель Команды_25
- Реле - повторитель Команды_26
- Реле - повторитель Команды_27
- Реле - повторитель Команды_28
- Реле - повторитель Команды_29
- Реле - повторитель Команды_30
- Реле - повторитель Команды_31
- Реле - повторитель Команды_32
- Реле контроля оперативных цепей приемника

Взам. инв. №	
Подп. и дата	
Инв. № подл.	

=B042+U1_P2_42

Линия 500кВ Л-1102 «Костанай»

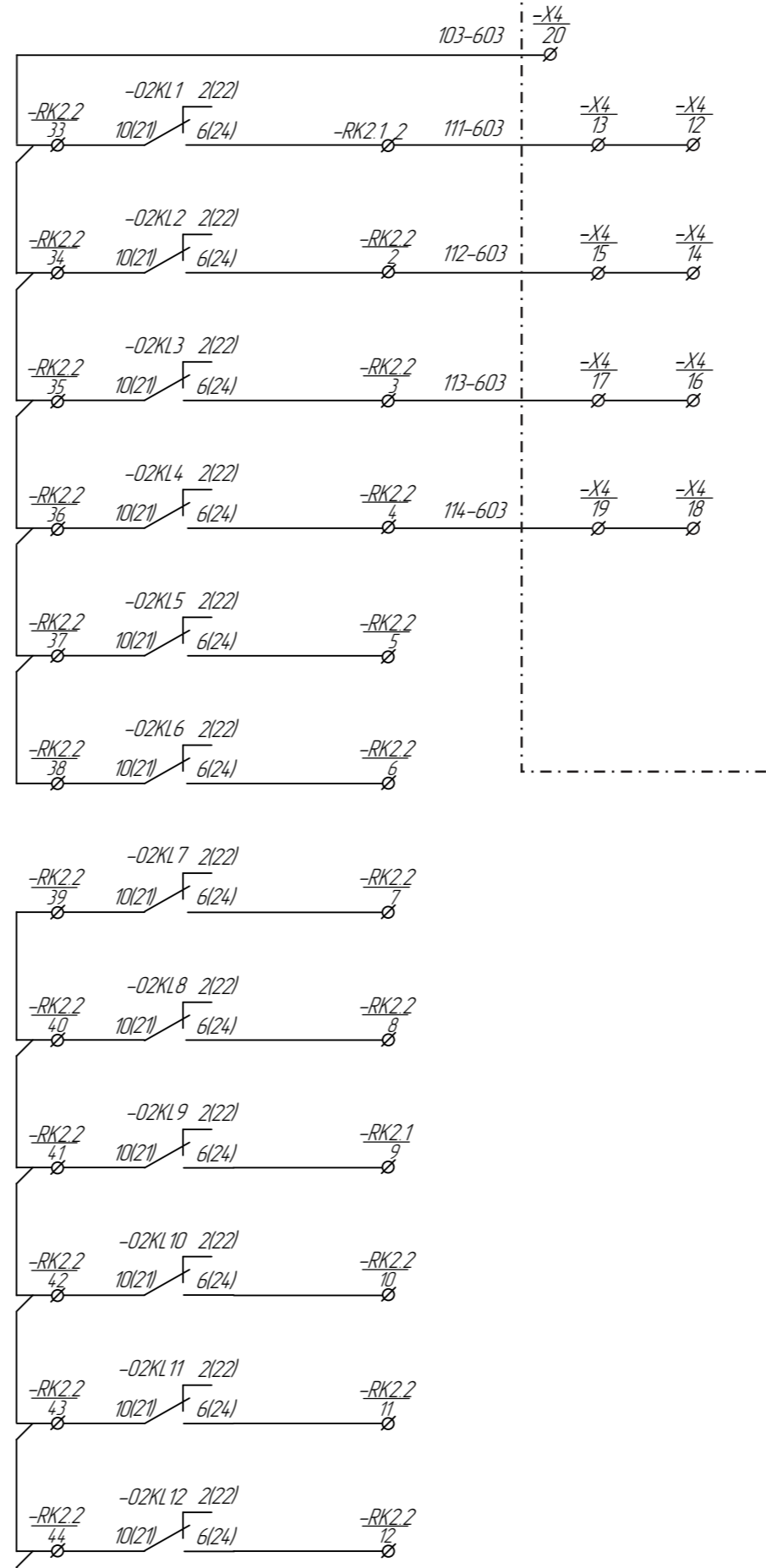


п.№46 «ПРМ№603
Л-1102»_10/1
на ПС-1150кВ
«Кокшетауская»

лист 12
-RK12.45

=B011+U1_P2_42

Линия 500кВ Л-1102 «Костанай»



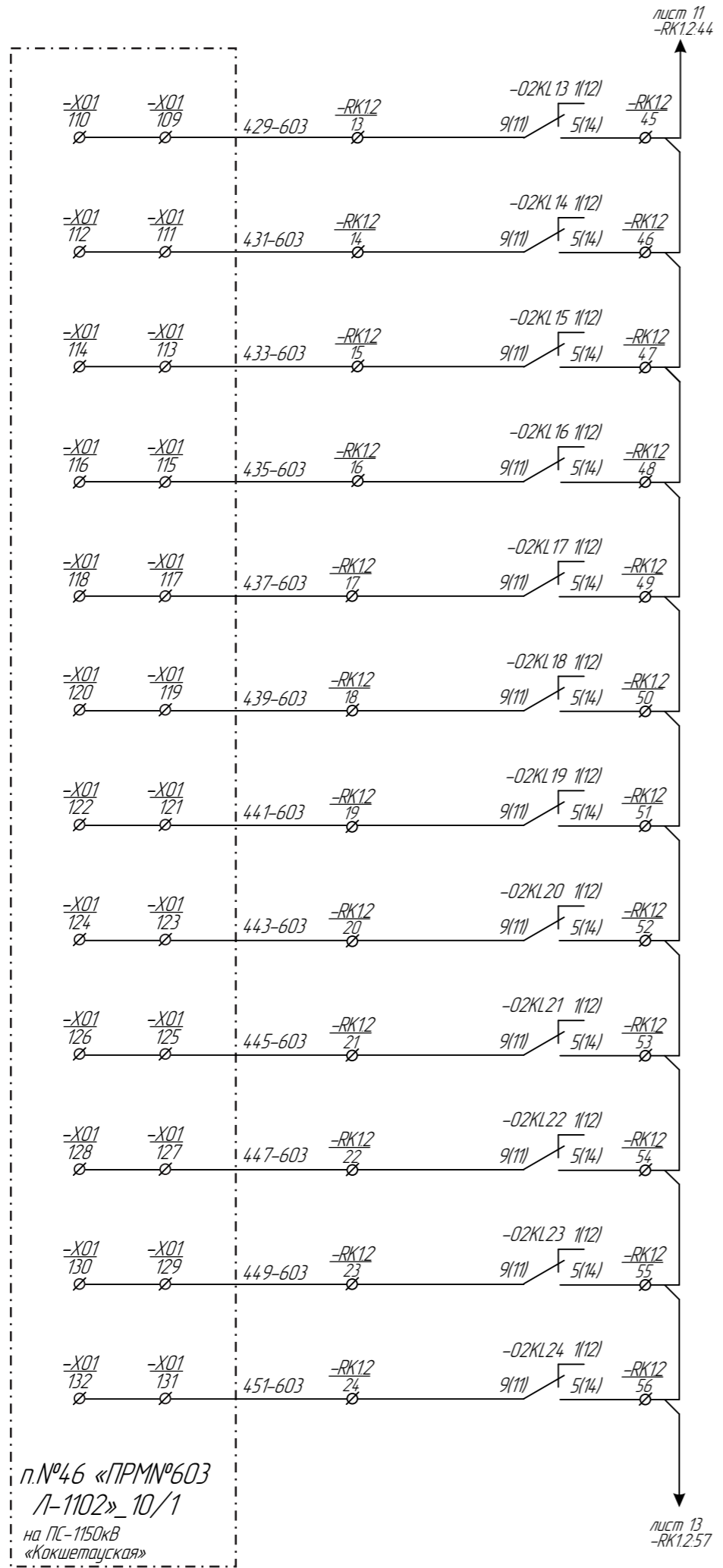
лист 12
-RK22.45

Прием Команды_1	К-1 ТО с запретом ТАПВ	Команды РЗ
Прием Команды_2	К-2 ТУ с разрешением ТАПВ	
Прием Команды_3	К-3 ТУ ДЗ	
Прием Команды_4	К-4 ТУ ЗЗ	
Прием Команды_5	Резерв	
Прием Команды_6	Резерв	
Прием Команды_7	К-7 ФОЛ Л-5071	Команды ПА
Прием Команды_8	К-8 ФОЛ Л-5050	
Прием Команды_9	К-9 ФОЛ Л-1102	
Прием Команды_10	К-10 ФОЛ Л-1102	
Прием Команды_11	К-11 ФОЛ Л-5096	
Прием Команды_12	К-12 ФОЛ Л-5086	

Инд. № подл.	Подп. и дата	Взам. инв. №

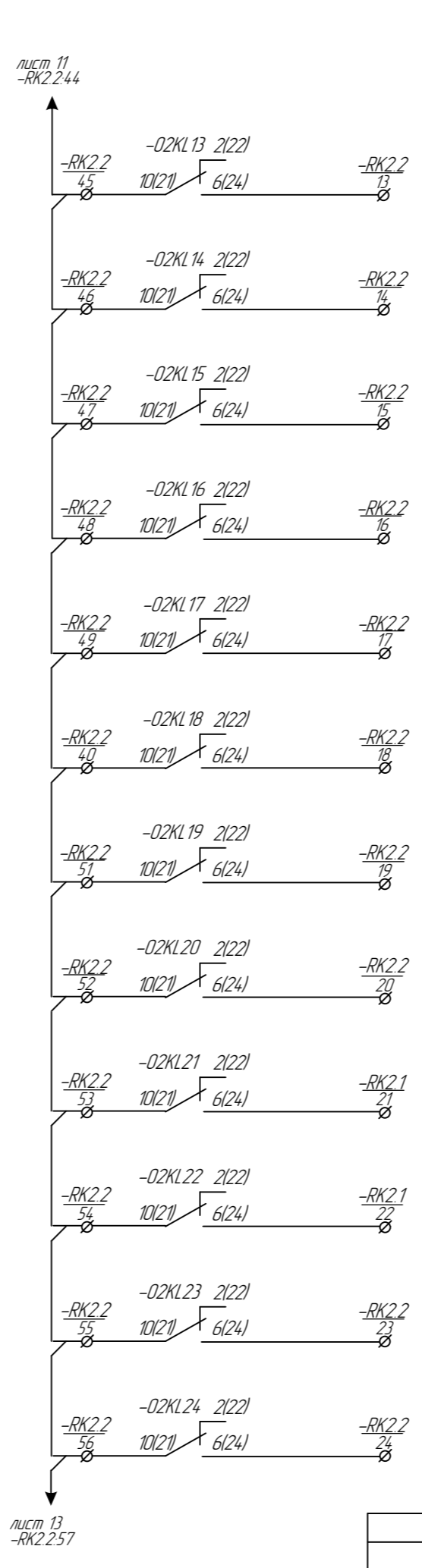
Изм.	Кол.уч.	Лист.	№ док.	Подпись.	Дата.

Инд. № подл.	Подп. и дата	Взам. инв. №



п.№46 «ПРМ№603
Л-1102»_10/1
на ПС-1150кВ
«Кокшетауская»

лист 13
-RK1.2.57

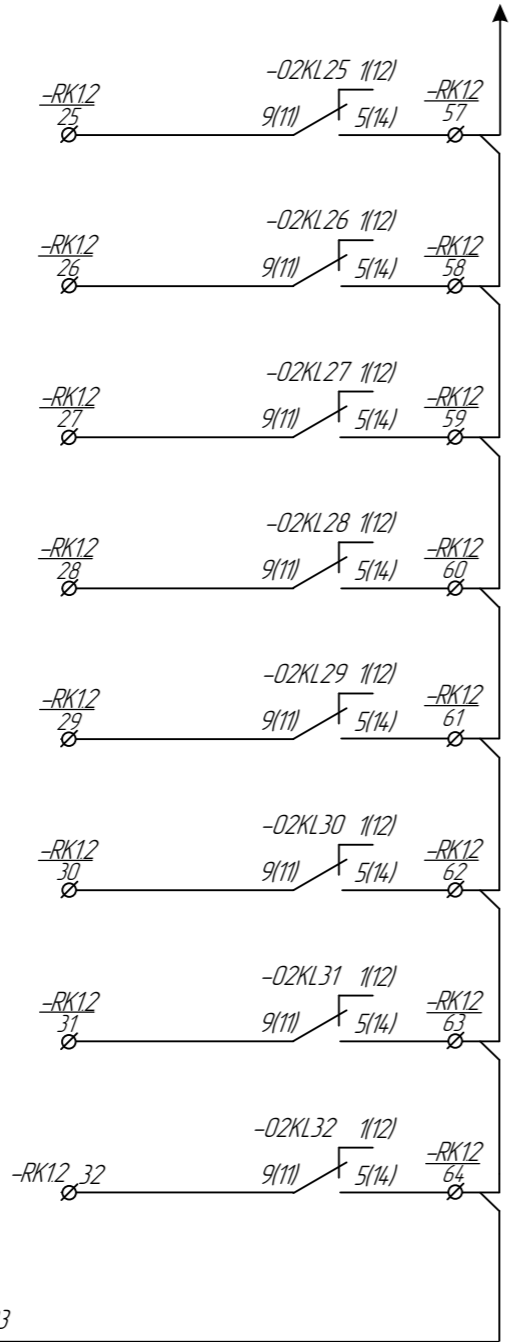


лист 13
-RK2.2.57

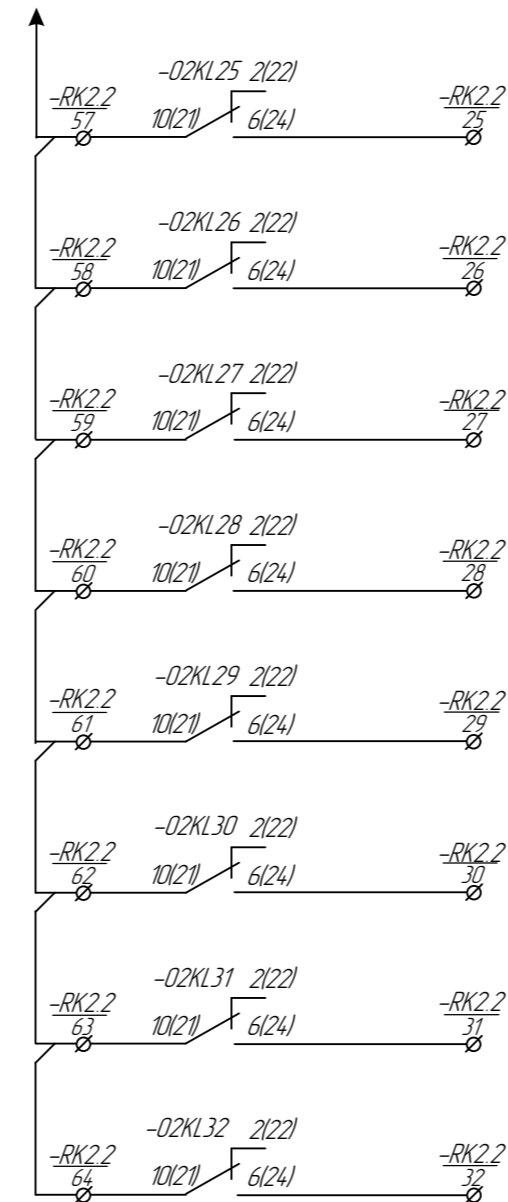
Прием Команды_13	К-13 ОГ-1 от АНМ	Команды ПА
Прием Команды_14	К-14 ОГ-350	
Прием Команды_15	Резерв	
Прием Команды_16	Резерв	
Прием Команды_17	Резерв	
Прием Команды_18	Резерв	
Прием Команды_19	Резерв	
Прием Команды_20	Резерв	
Прием Команды_21	Резерв	
Прием Команды_22	Резерв	
Прием Команды_23	Резерв	
Прием Команды_24	Резерв	

Изм.	Кол.уч.	Лист.	№ док.	Подпись.	Дата.

лист 12
-RK12.56



лист 12
-RK2.2.56



Прием Команды_25	Резерв	Команды ПА
Прием Команды_26	Резерв	
Прием Команды_27	Резерв	
Прием Команды_28	Резерв	
Прием Команды_29	Резерв	
Прием Команды_30	Резерв	
Прием Команды_31	Резерв	
Прием Команды_32	Резерв	
Контроль опер. тока приема команд ПА		

п.№46 «ПРМ№603
Л-1102»_10/1
на ПС-1150кВ
«Кокшетауская»

Взам. инв. №	
Подп. и дата	
Инв. № подл.	

Изм.	Кол.уч.	Лист.	№ док.	Подпись.	Дата.	Цели приемника команд ВЧ канала №603 на ПС-1150кВ «Кокшетауская»	Лист 13/20
------	---------	-------	--------	----------	-------	---	---------------

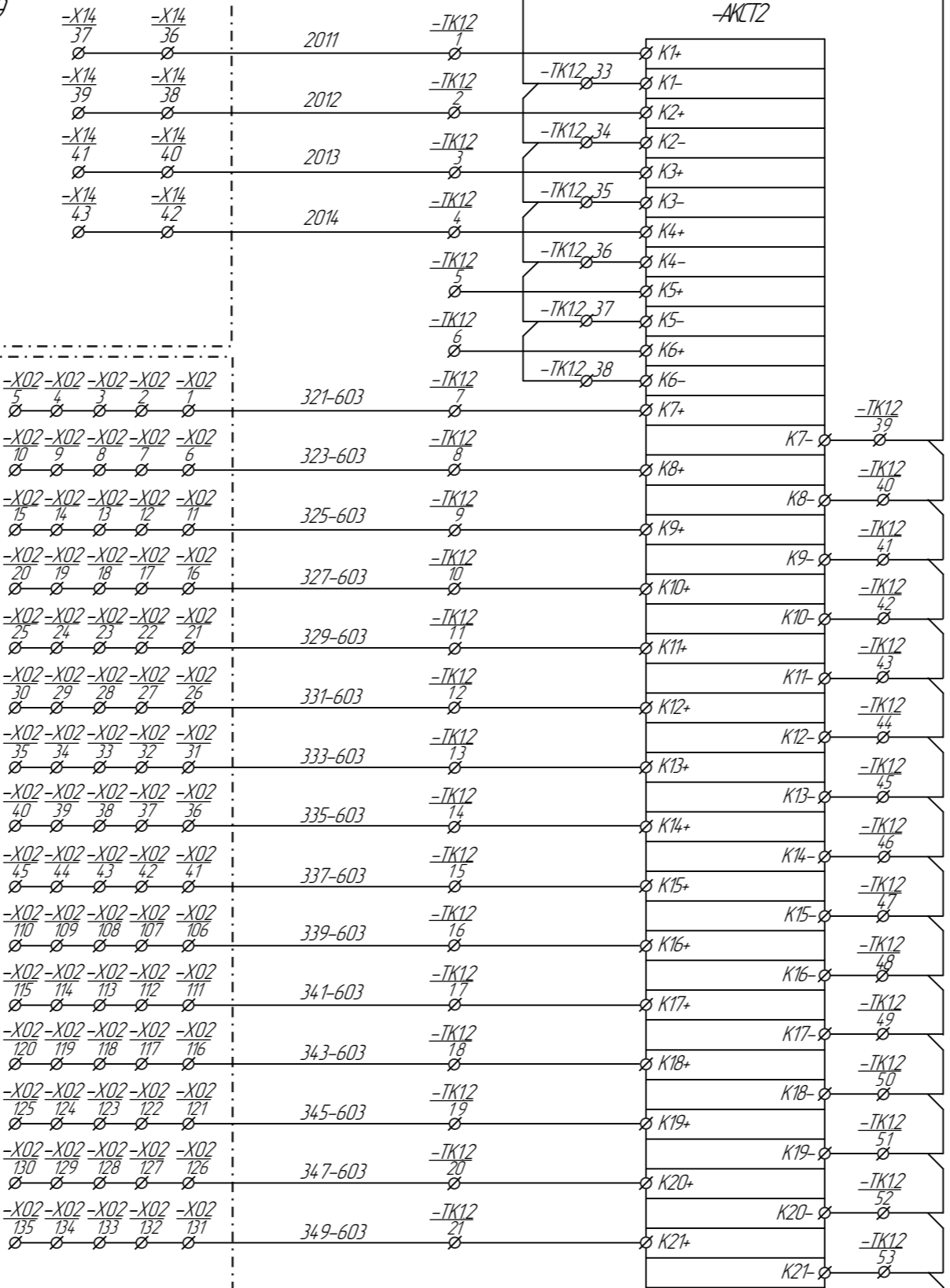
Копировал формат_A3

-B042+U1_P2_14
 Линия 500кВ 7-1102
 «Костанай»

п.47 «ПРДН№602, 603 Л-1101»_10/8,9
 на ПС-1150кВ
 «Кокшетауская»

-B042+U1_P2_59
 Линия 500кВ Л-1102
 «Костанай»

п.47 «ПРДН№602,
 603 Л-1102»
 10/8,9
 на ПС-1150кВ
 «Кокшетауская»

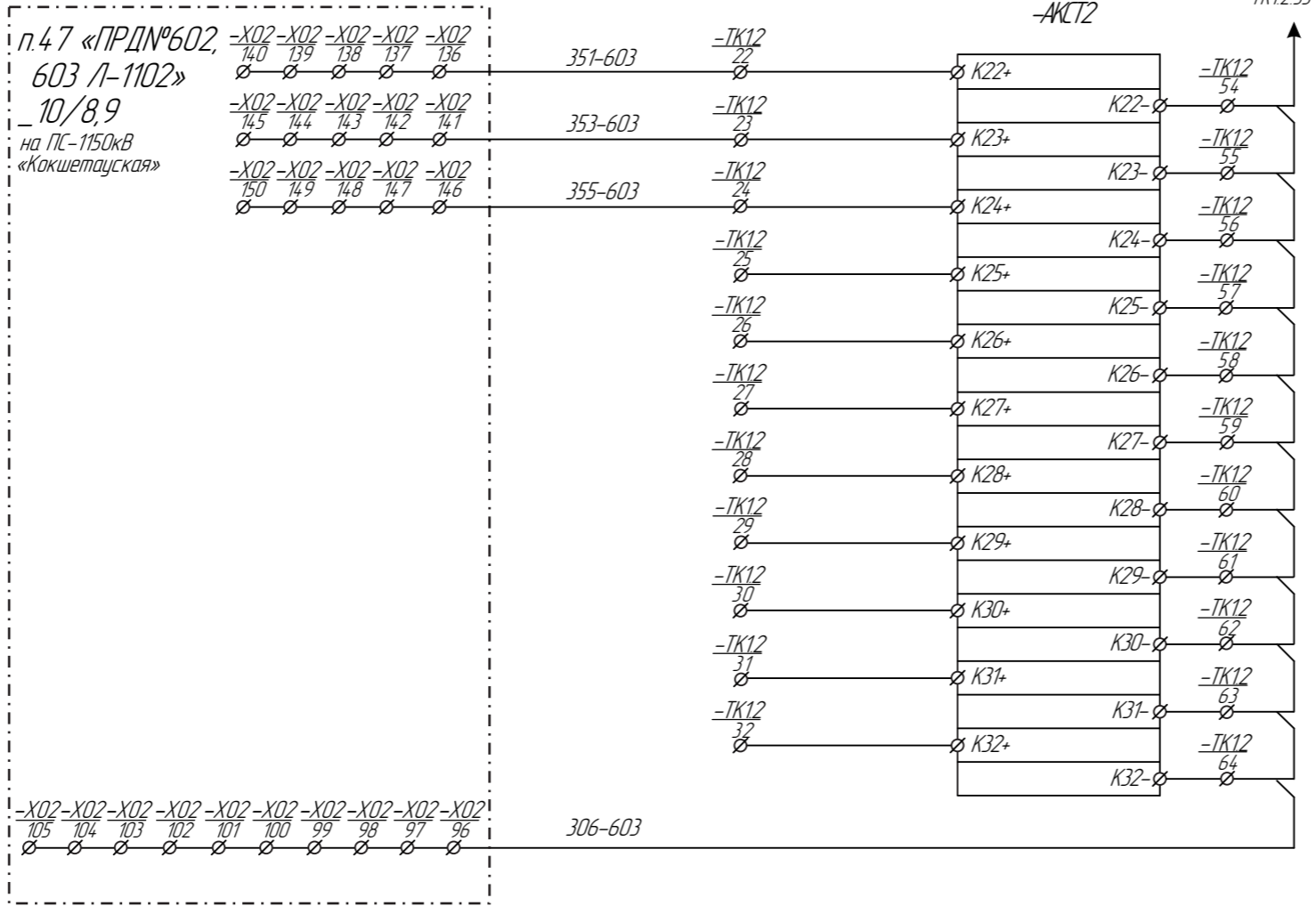


Передача Команды_1	К-1 ТО с запретом ТАПВ	Команды РЗ
Передача Команды_2	К-2 ТУ с разрешением ТАПВ	
Передача Команды_3	К-3 ТУ ДЗ	
Передача Команды_4	К-4 ТУ ЗЗ	
Передача Команды_5	Резерв	
Передача Команды_6	Резерв	
Передача Команды_7	Резерв	Команды ПА
Передача Команды_8	Резерв	
Передача Команды_9	Откл Л-1102	
Передача Команды_10	Резерв	
Передача Команды_11	ОГ-3 (баланс.)	
Передача Команды_12	Резерв	
Передача Команды_13	Резерв	
Передача Команды_14	Резерв	
Передача Команды_15	Резерв	
Передача Команды_16	Резерв	
Передача Команды_17	Резерв	
Передача Команды_18	Резерв	
Передача Команды_19	Резерв	
Передача Команды_20	Резерв	
Передача Команды_21	Резерв	

лист 15
 -TK12.54

Инд. № подл.	Подп. и дата	Взам. инв. №

Изм.	Кол.уч.	Лист.	№ док.	Подпись.	Дата.	Цепи передатчика команд В4 канала №603 на ПС-1150кВ «Кокшетауская»	Лист 14/20
						Копировал формат_A3	



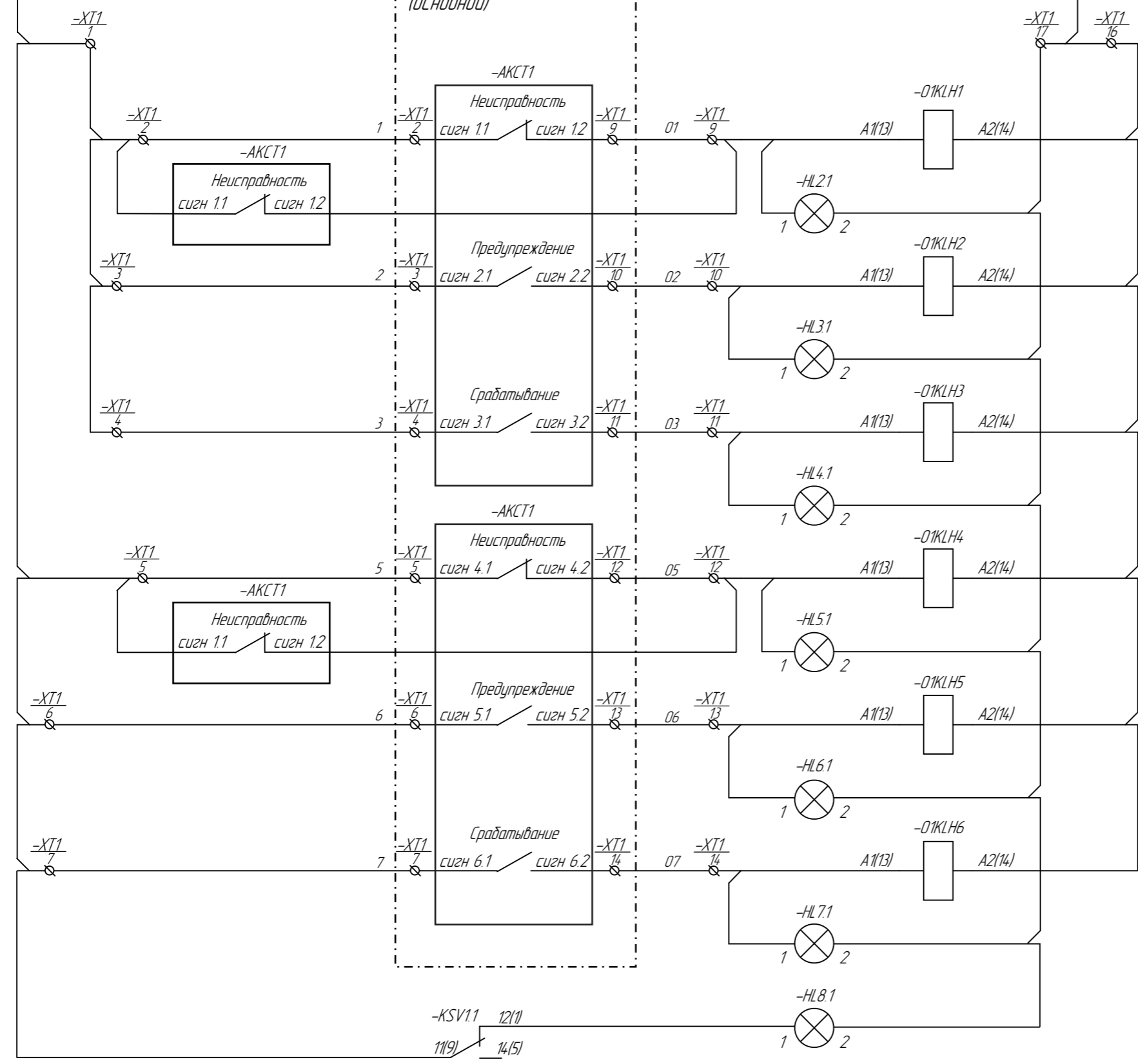
Передача Команды_22	Резерв	Команды ПА
Передача Команды_23	Резерв	
Передача Команды_24	Резерв	
Передача Команды_25	Резерв	
Передача Команды_26	Резерв	
Передача Команды_27	Резерв	
Передача Команды_28	Резерв	
Передача Команды_29	Резерв	
Передача Команды_30	Резерв	
Передача Команды_31	Резерв	
Передача Команды_32	Контроль опер. тока передачи команд ПА	

Инв. № подл.	Подп. и дата	Взам. инв. №

лист 4
-QF2.4(+)

лист 4
-QF2.2(-)

Шкаф В4 канала №602, 603
(основной)



Шинки сигнализации оперативного тока
Неисправность передатчика
Предупреждение передатчика
Срабатывание передатчика в режиме передатчи
Неисправность приемника
Предупреждение приемника
Срабатывание приемника в режиме приема
Неисправность цепей приема команд ПА

Инд. № подл.	Взам. инв. №
Подл. и дата	

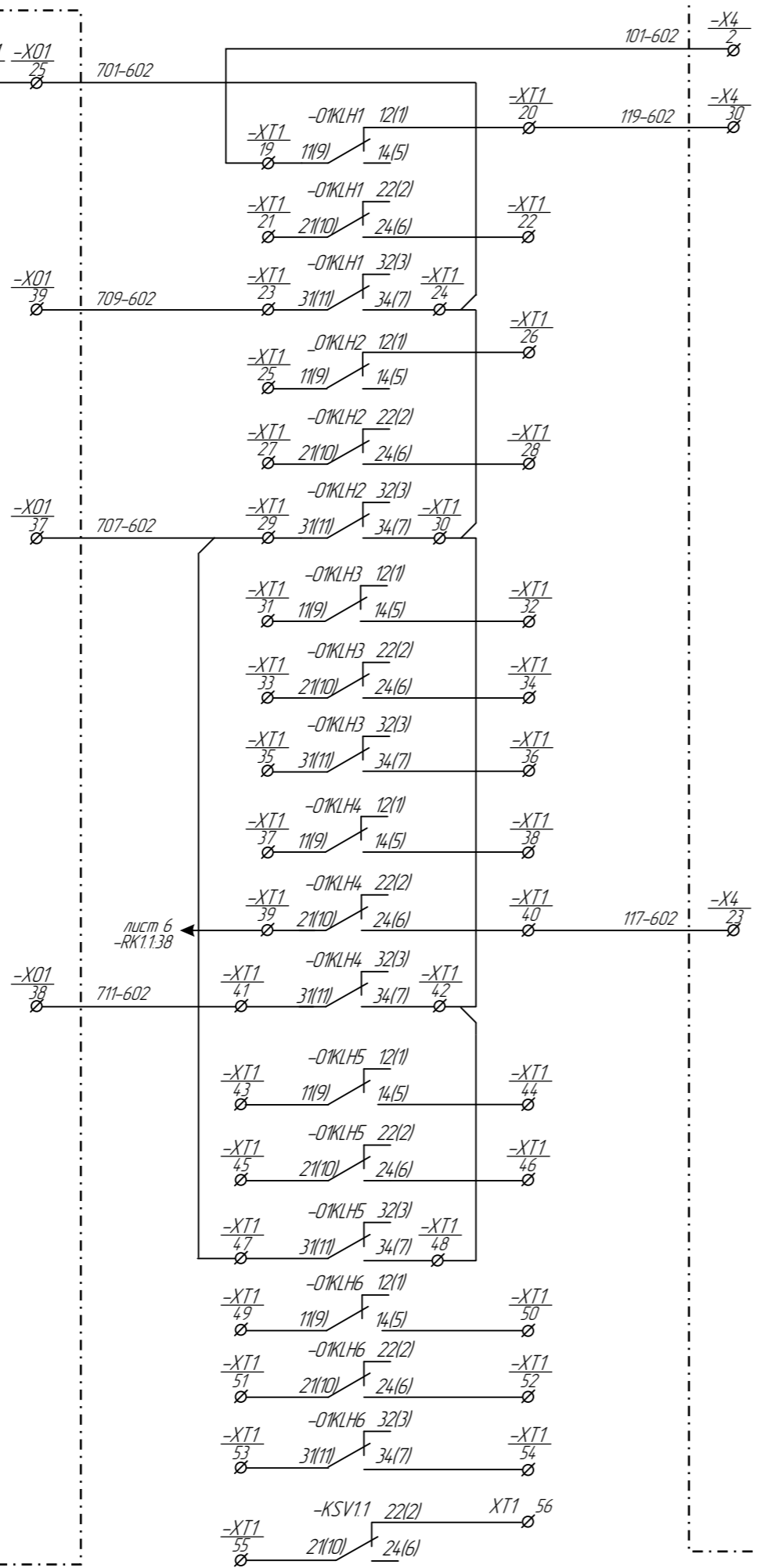
Изм.	Кол.уч.	Лист.	№ док.	Подпись.	Дата.
------	---------	-------	--------	----------	-------

Цепи сигнализации промежуточного шкафа
В4 канала №602 на ПС-1150кВ «Кокшетауская»

Лист
16/20

Копировал формат_A3

$\frac{-X01}{22}$ $\frac{-X01}{23}$ $\frac{-X01}{24}$ $\frac{-X01}{25}$



=B011+U1_P2
Линия 500кВ Л-1102
«Кастанай»

п.№45 «ПРМН№602
Л-1102»_10/5
на ПС-1150кВ
«Кокшетауская»

Неисправность передатчика
Предупреждение приемника
Срабатывание передатчика в режиме передатчи
Неисправность приемника
Предупреждение приемника
Срабатывание приемника в режиме приема
Неисправность цепей приема команд ПА

Инд. № подл.	Подп. и дата	Взам. инв. №

Изм.	Кол.уч.	Лист.	№ док.	Подпись.	Дата.

Цепи сигнализации промежуточного шкафа
ВЧ канала №602 на ПС-1150кВ «Кокшетауская»

Лист
17/20

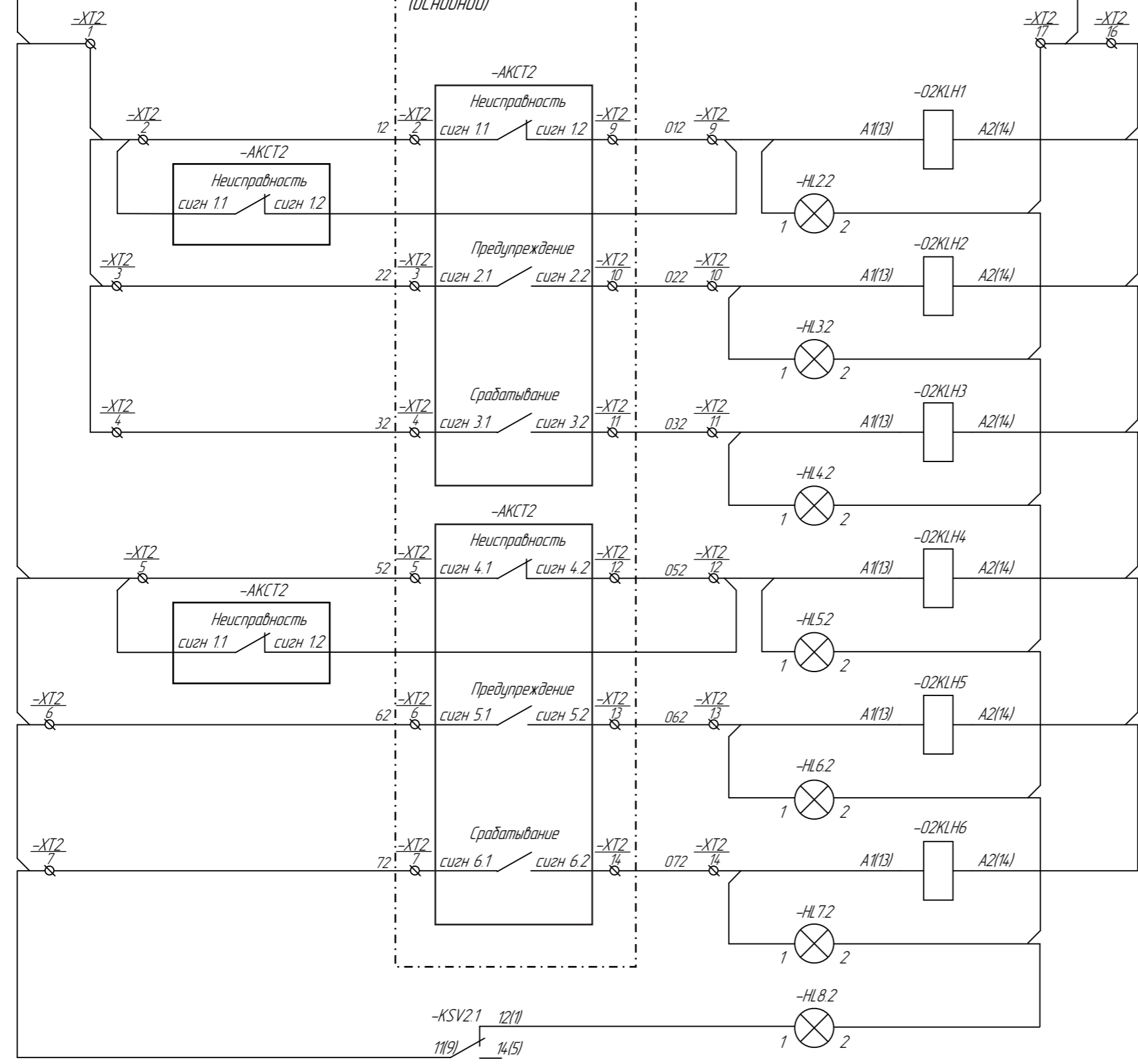
Копировал

формат_A3

лист 5
-QF4.4(+)

лист 5
-QF4.2(-)

Шкаф ВЧ канала №602, 603
(основной)



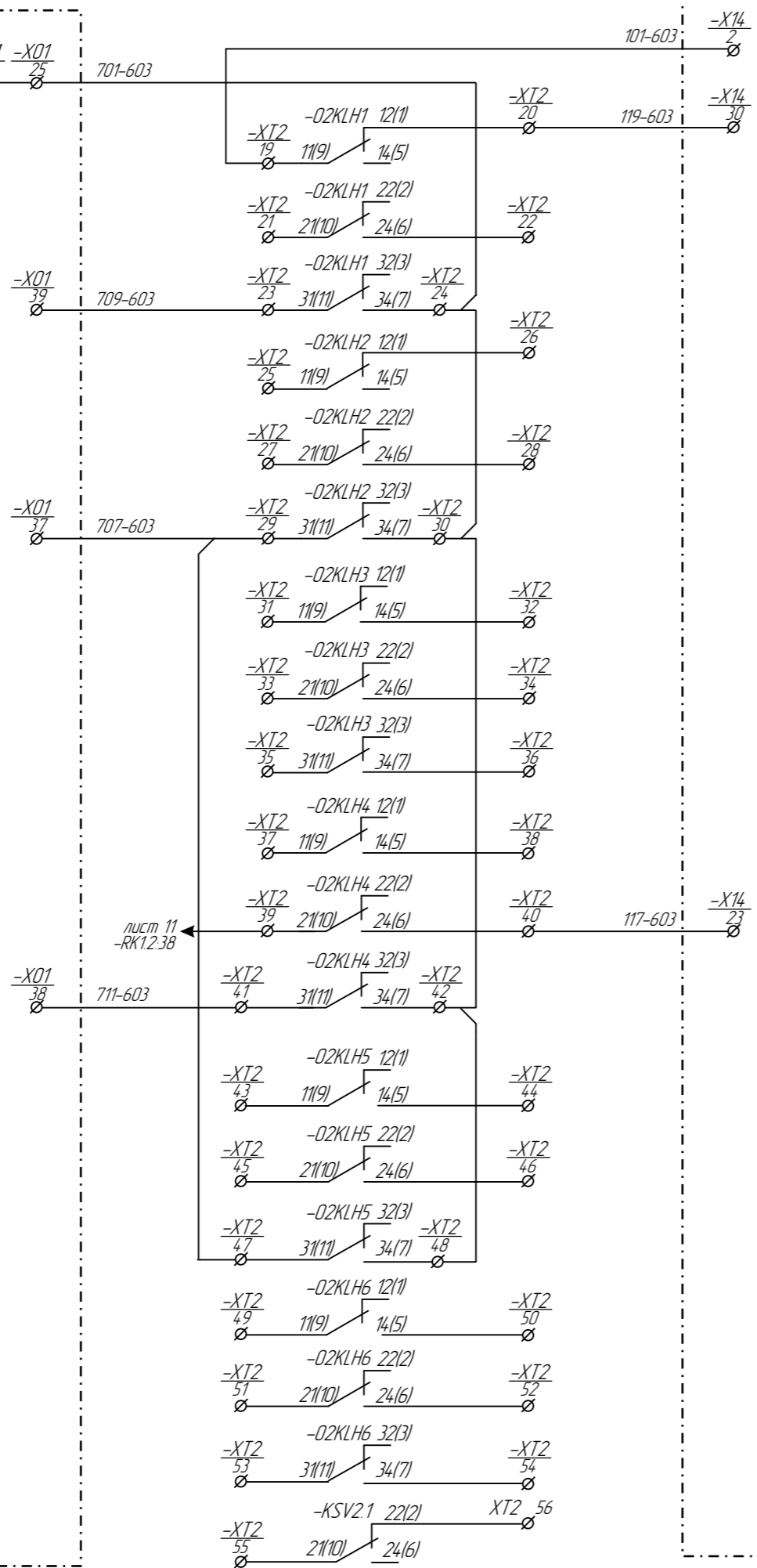
Шинки сигнализации оперативного тока
Неисправность передатчика
Предупреждение передатчика
Срабатывание передатчика в режиме передатчи
Неисправность приемника
Предупреждение приемника
Срабатывание приемника в режиме приема
Неисправность цепей приема команд ПА

Инд. № подл.	Взам. инв. №
Подл. и дата	

Изм.	Кол.уч.	Лист.	№ док.	Подпись.	Дата.
------	---------	-------	--------	----------	-------

Цепи сигнализации промежуточного шкафа
ВЧ канала №603 на ПС-1150кВ «Кокшетауская»

-X01 22
-X01 23
-X01 24
-X01 25



=B042+U1_P2
Линия 500кВ Л-1102
«Костанай»

п.№46 «ПРМ№603
Л-1102»_10/5
на ПС-1150кВ
«Кокшетауская»

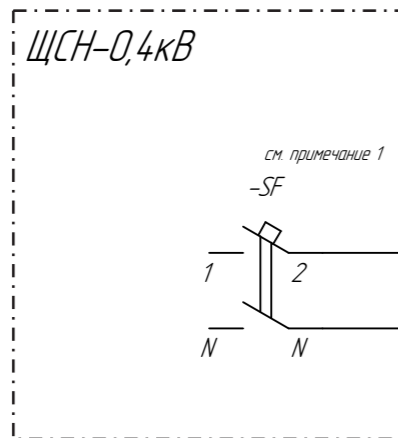
Неисправность передатчика
Предупреждение приемника
Срабатывание передатчика в режиме передатчи
Неисправность приемника
Предупреждение приемника
Срабатывание приемника в режиме приема
Неисправность цепей приема команд ПА

Инд. № подл.	Подп. и дата	Взам. инв. №

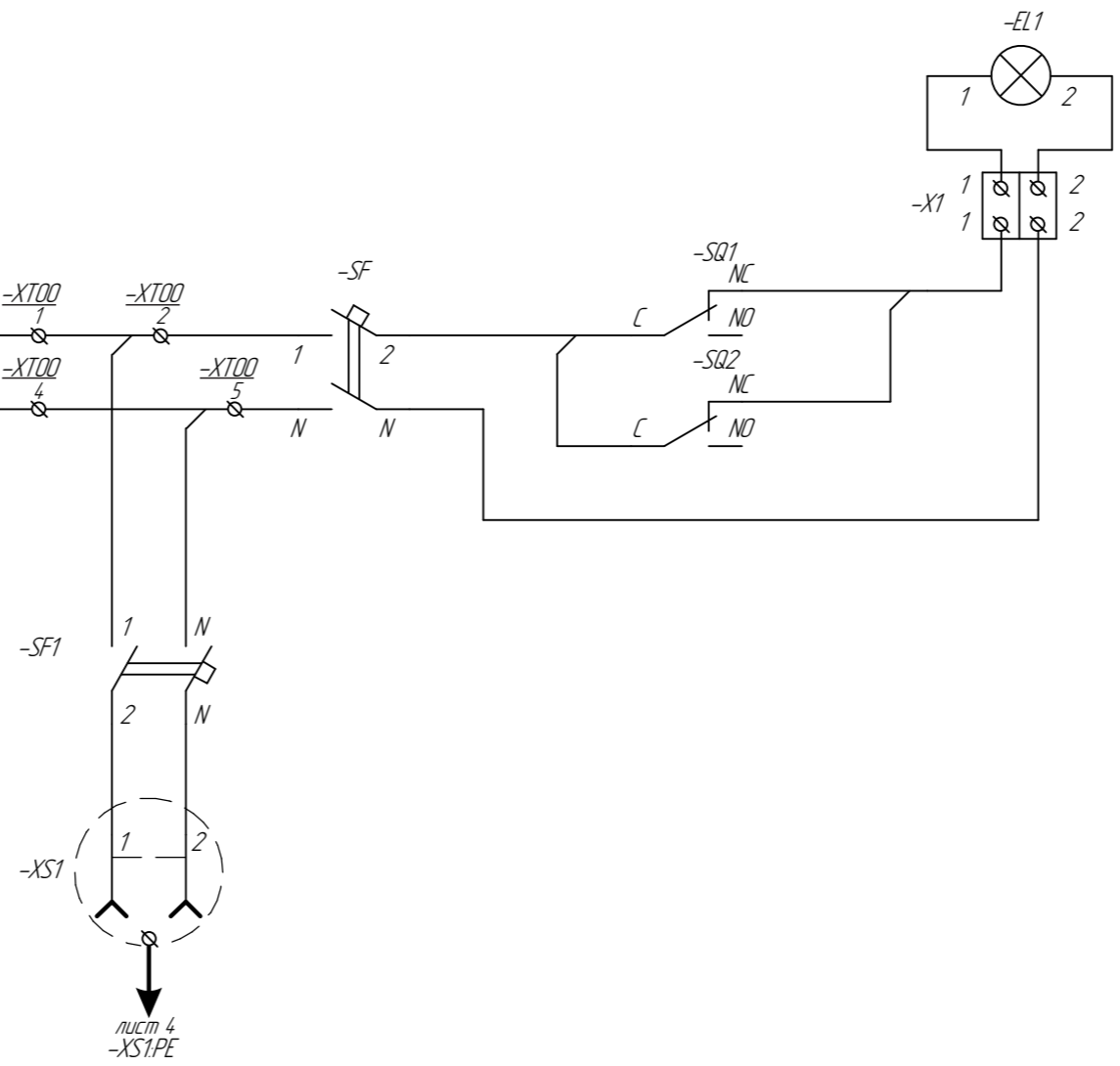
Изм.	Кол.уч.	Лист.	№ док.	Подпись.	Дата.

Цепи сигнализации промежуточного шкафа
ВЧ канала №603 на ПС-1150кВ «Кокшетауская»

Лист
19/20



Примечание:
1. Уточнить при монтажных работах.



Лампа освещения
Автомат питания переменного тока Концевик открывания двери
Автомат питания сервисной розетки
Сервисная розетка
Заземление розетки

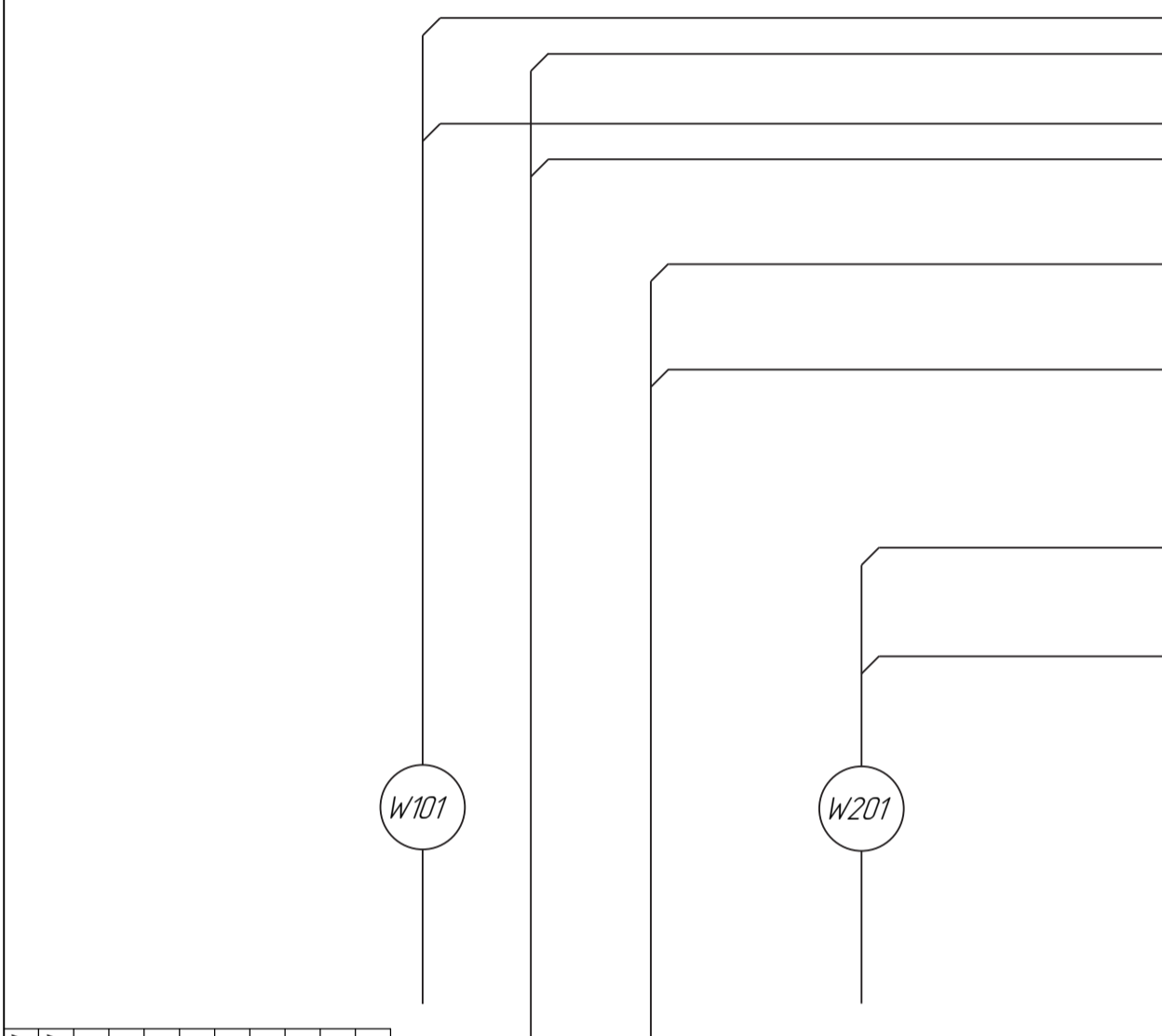
Инв. № подл.	Взам. инв. №

Изм.	Кол.уч.	Лист.	№ док.	Подпись.	Дата.	Цепи переменного тока промежуточного тока ВЧ каналов №602, 603 на ПС-1150кВ «Кокшетауская»	Лист
							20/20

		-XT1.1		WEW 35/2	
-SA16	1	●	-QF1.1		
	2	●	-QF2.1		
	3				
-SA12	4	●	-QF1.2		
	5	●	-QF2.2		
	6				
W101 +EC1_XT1.1:7	7	●	-SA1.3		
+EC1_XT1.1:8	8	●			
	9				
W101 -EC1_XT1.1:10	10	●	-SA1.7		
-EC1_XT1.1:11	11	●			
	12				
	13	●	-SA1.1		
+EC2_XT1.1:14	14	●			
	15				
	16	●	-SA1.5		
-EC2_XT1.1:17	17	●			
	18				

		-XT00		WEW 35/2	
W201_L_XT00:1	1	●	-SF.1		
	2	●	-SF1.1		
	3				
W201_N_XT00:4	4	●	-SF.N		
	5	●	-SF1.N		
	6				
	7				

		-XT1.2		WEW 35/2	
-SA2.6	1	●	-QF3.1		
	2	●	-QF4.1		
	3				
-SA2.2	4	●	-QF3.2		
	5	●	-QF4.2		
	6				
	7	●	-SA2.3		
+EC1_XT1.2:8	8	●			
	9				
	10	●	-SA2.7		
-EC1_XT1.2:11	11	●			
	12				
W102 +EC2_XT1.2:13	13	●	-SA2.1		
+EC2_XT1.2:14	14	●			
	15				
W102 -EC2_XT1.2:16	16	●	-SA2.5		
-EC2_XT1.2:17	17	●			
	18				



Изм.	Контр.	Лист	№ док.	Подпись	Дата

№817006/2023/1/199Р. РЭДА

Клеммные ряды - XT1.1, -XT1.2, -XT00 промежуточного шкафа

Релеиная защита и противоаварийная автоматика

Электрические схемы ВЧ каналов №602, 603 на ПС-1150кВ «Кокшетауская»

Страницы | Лист | Листов

Р7 | 1 | 10

Копирован формат А3

Инв. № подл.	Подп. и дата.	Взам. инв. №

Изм.	Кол-во	Лист	№ док.	Подпись	Дата
Клеммные ряды - ТК11 промежуточного шкафа ВЧ канала №602 на ПС-1150кВ «Кокшетауская»					
Лист					
2/10					

W294

W494

	-ТК11	UT4-MT
W294_1011_TK1.1.1	1	-АКСТ.К1+
W294_1012_TK1.1.2	2	-АКСТ.К2+
W294_1013_TK1.1.3	3	-АКСТ.К3+
W294_1014_TK1.1.4	4	-АКСТ.К4+
	5	-АКСТ.К5+
	6	-АКСТ.К6+
W494_321-602_TK1.1.7	7	-АКСТ.К7+
W494_323-602_TK1.1.8	8	-АКСТ.К8+
W494_325-602_TK1.1.9	9	-АКСТ.К9+
W494_327-602_TK1.1.10	10	-АКСТ.К10+
W494_329-602_TK1.1.11	11	-АКСТ.К11+
W494_331-602_TK1.1.12	12	-АКСТ.К12+
W494_333-602_TK1.1.13	13	-АКСТ.К13+
W494_335-602_TK1.1.14	14	-АКСТ.К14+
W494_337-602_TK1.1.15	15	-АКСТ.К15+
W494_339-602_TK1.1.16	16	-АКСТ.К16+
W494_341-602_TK1.1.17	17	-АКСТ.К17+
W494_343-602_TK1.1.18	18	-АКСТ.К18+
W494_345-602_TK1.1.19	19	-АКСТ.К19+
W494_347-602_TK1.1.20	20	-АКСТ.К20+
W494_349-602_TK1.1.21	21	-АКСТ.К21+
W494_351-602_TK1.1.22	22	-АКСТ.К22+
W494_353-602_TK1.1.23	23	-АКСТ.К23+
W494_355-602_TK1.1.24	24	-АКСТ.К24+
	25	-АКСТ.К25+
	26	-АКСТ.К26+
	27	-АКСТ.К27+
	28	-АКСТ.К28+
	29	-АКСТ.К29+
	30	-АКСТ.К30+
	31	-АКСТ.К31+
	32	-АКСТ.К32+
W294_102-602_TK1.1.33	33	• -АКСТ.К1-
	34	• -АКСТ.К2-
	35	• -АКСТ.К3-
	36	• -АКСТ.К4-
	37	• -АКСТ.К5-
	38	• -АКСТ.К6-
W494_302-602_TK1.1.39	39	• -АКСТ.К7-
	40	• -АКСТ.К8-
	41	• -АКСТ.К9-
	42	• -АКСТ.К10-
	43	• -АКСТ.К11-
	44	• -АКСТ.К12-
	45	• -АКСТ.К13-
	46	• -АКСТ.К14-
	47	• -АКСТ.К15-
	48	• -АКСТ.К16-
	49	• -АКСТ.К17-
	50	• -АКСТ.К18-
	51	• -АКСТ.К19-
	52	• -АКСТ.К20-
	53	• -АКСТ.К21-
	54	• -АКСТ.К22-
	55	• -АКСТ.К23-
	56	• -АКСТ.К24-
	57	• -АКСТ.К25-
	58	• -АКСТ.К26-
	59	• -АКСТ.К27-
	60	• -АКСТ.К28-
	61	• -АКСТ.К29-
	62	• -АКСТ.К30-
	63	• -АКСТ.К31-
W494_306-602_TK1.1.64	64	• -АКСТ.К32-
	65	
	66	
	67	
	68	
	69	
	70	
	71	
	72	
	73	
	74	

Копировать
формат А3

Инв. № подл.	Подп. и дата.	Взам. инв. №

Изм.	Кол-во	Лист	№ док.	Подпись	Дата
Клеммные ряды - ТК12 промежуточного шкафа ВЧ канала №603 на ПС-1150кВ «Кашемурская»					
Лист					
3/10					



	-ТК12	UT4-MT
W295_2011_TK12.1	1	-АКСТ.К1+
W295_2012_TK12.2	2	-АКСТ.К2+
W295_2013_TK12.3	3	-АКСТ.К3+
W295_2014_TK12.4	4	-АКСТ.К4+
	5	-АКСТ.К5+
	6	-АКСТ.К6+
W495_321-603_TK12.7	7	-АКСТ.К7+
W495_323-603_TK12.8	8	-АКСТ.К8+
W495_325-603_TK12.9	9	-АКСТ.К9+
W495_327-603_TK12.10	10	-АКСТ.К10+
W495_329-603_TK12.11	11	-АКСТ.К11+
W495_331-603_TK12.12	12	-АКСТ.К12+
W495_333-603_TK12.13	13	-АКСТ.К13+
W495_335-603_TK12.14	14	-АКСТ.К14+
W495_337-603_TK12.15	15	-АКСТ.К15+
W495_339-603_TK12.16	16	-АКСТ.К16+
W495_341-603_TK12.17	17	-АКСТ.К17+
W495_343-603_TK12.18	18	-АКСТ.К18+
W492_345-603_TK12.19	19	-АКСТ.К19+
W492_347-603_TK12.20	20	-АКСТ.К20+
W492_349-603_TK12.21	21	-АКСТ.К21+
W492_351-603_TK12.22	22	-АКСТ.К22+
W492_353-603_TK12.23	23	-АКСТ.К23+
W492_355-603_TK12.24	24	-АКСТ.К24+
	25	-АКСТ.К25+
	26	-АКСТ.К26+
	27	-АКСТ.К27+
	28	-АКСТ.К28+
	29	-АКСТ.К29+
	30	-АКСТ.К30+
	31	-АКСТ.К31+
	32	-АКСТ.К32+
W295_202-603_TK12.33	33	• -АКСТ.К1-
	34	• -АКСТ.К2-
	35	• -АКСТ.К3-
	36	• -АКСТ.К4-
	37	• -АКСТ.К5-
	38	• -АКСТ.К6-
W495_302-603_TK12.39	39	• -АКСТ.К7-
	40	• -АКСТ.К8-
	41	• -АКСТ.К9-
	42	• -АКСТ.К10-
	43	• -АКСТ.К11-
	44	• -АКСТ.К12-
	45	• -АКСТ.К13-
	46	• -АКСТ.К14-
	47	• -АКСТ.К15-
	48	• -АКСТ.К16-
	49	• -АКСТ.К17-
	50	• -АКСТ.К18-
	51	• -АКСТ.К19-
	52	• -АКСТ.К20-
	53	• -АКСТ.К21-
	54	• -АКСТ.К22-
	55	• -АКСТ.К23-
	56	• -АКСТ.К24-
	57	• -АКСТ.К25-
	58	• -АКСТ.К26-
	59	• -АКСТ.К27-
	60	• -АКСТ.К28-
	61	• -АКСТ.К29-
	62	• -АКСТ.К30-
	63	• -АКСТ.К31-
W495_306-603_TK12.64	64	• -АКСТ.К32-
	65	
	66	
	67	
	68	
	69	
	70	
	71	
	72	
	73	
	74	

Копировать
формат А3

Инв. № подл.	Подп. и дата.	Взам. инв. №

Изм.	Колуч.	Лист	№ док.	Подпись.	Дата
Клеммные ряды - РК11 промежуточного шкафа ВЧ канала №602 на ЛС-1150КВ «Кокшетауская»					
Лист 4/10					



	-RK1.1	UT4-MT
W294_111-602_RK1.1.1	1	-01KL1.9(11)
W294_112-602_RK1.1.2	2	-01KL2.9(11)
W294_113-602_RK1.1.3	3	-01KL3.9(11)
W294_114-602_RK1.1.4	4	-01KL4.9(11)
	5	-01KL5.9(11)
	6	-01KL6.9(11)
W394_417-602_RK1.1.7	7	-01KL7.9(11)
W394_419-602_RK1.1.8	8	-01KL8.9(11)
W394_421-602_RK1.1.9	9	-01KL9.9(11)
W394_423-602_RK1.1.10	10	-01KL10.9(11)
W394_425-602_RK1.1.11	11	-01KL11.9(11)
W394_427-602_RK1.1.12	12	-01KL12.9(11)
W394_429-602_RK1.1.13	13	-01KL13.9(11)
W394_431-602_RK1.1.14	14	-01KL14.9(11)
W394_433-602_RK1.1.15	15	-01KL15.9(11)
W394_435-602_RK1.1.16	16	-01KL16.9(11)
W394_437-602_RK1.1.17	17	-01KL17.9(11)
W394_439-602_RK1.1.18	18	-01KL18.9(11)
W394_441-602_RK1.1.19	19	-01KL19.9(11)
W394_443-602_RK1.1.20	20	-01KL20.9(11)
W394_445-602_RK1.1.21	21	-01KL21.9(11)
W394_447-602_RK1.1.22	22	-01KL22.9(11)
W394_449-602_RK1.1.23	23	-01KL23.9(11)
W394_451-602_RK1.1.24	24	-01KL24.9(11)
	25	-01KL25.9(11)
	26	-01KL26.9(11)
	27	-01KL27.9(11)
	28	-01KL28.9(11)
	29	-01KL29.9(11)
	30	-01KL30.9(11)
	31	-01KL31.9(11)
	32	-01KL32.9(11)
W294_103-602_RK1.1.33	33	-01KL1.5(4)
	34	-01KL2.5(4)
	35	-01KL3.5(4)
	36	-01KL4.5(4)
	37	-01KL5.5(4)
-XT1.39	38	-01KL6.5(4)
W394_402-602_RK1.1.39	39	-01KL7.5(4)
	40	-01KL8.5(4)
	41	-01KL9.5(4)
	42	-01KL10.5(4)
	43	-01KL11.5(4)
	44	-01KL12.5(4)
	45	-01KL13.5(4)
	46	-01KL14.5(4)
	47	-01KL15.5(4)
	48	-01KL16.5(4)
	49	-01KL17.5(4)
	50	-01KL18.5(4)
	51	-01KL19.5(4)
	52	-01KL20.5(4)
	53	-01KL21.5(4)
	54	-01KL22.5(4)
	55	-01KL23.5(4)
	56	-01KL24.5(4)
	57	-01KL25.5(4)
	58	-01KL26.5(4)
	59	-01KL27.5(4)
	60	-01KL28.5(4)
	61	-01KL29.5(4)
	62	-01KL30.5(4)
	63	-01KL31.5(4)
W394_406-602_RK1.1.64	64	-01KL32.5(4)
	65	
	66	
	67	
	68	
	69	
	70	
	71	
	72	
	73	
	74	

Копирован формат А3

Инв. № подл.	Подп. и дата.	Взам. инв. №

Изм.	Колуч.	Лист	№ док.	Подпись	Дата
Клеммные ряды - РК12 проектного шкафа ВЧ канала №602 на ПС-1150кВ «Кокшетауская»					
Лист					5/10



	-RK12	UT4-MT
W295_211-603_RK12.1	1	-02KL1.9(11)
W295_212-603_RK12.2	2	-02KL2.9(11)
W295_213-603_RK12.3	3	-02KL3.9(11)
W295_214-603_RK12.4	4	-02KL4.9(11)
	5	-02KL5.9(11)
	6	-02KL6.9(11)
W396_417-603_RK12.7	7	-02KL7.9(11)
W396_419-603_RK12.8	8	-02KL8.9(11)
W396_421-603_RK12.9	9	-02KL9.9(11)
W396_423-603_RK12.10	10	-02KL10.9(11)
W396_425-603_RK12.11	11	-02KL11.9(11)
W396_427-603_RK12.12	12	-02KL12.9(11)
W396_429-603_RK12.13	13	-02KL13.9(11)
W396_431-603_RK12.14	14	-02KL14.9(11)
W396_433-603_RK12.15	15	-02KL15.9(11)
W396_435-603_RK12.16	16	-02KL16.9(11)
W396_437-603_RK12.17	17	-02KL17.9(11)
W396_439-603_RK12.18	18	-02KL18.9(11)
W396_441-603_RK12.19	19	-02KL19.9(11)
W396_443-603_RK12.20	20	-02KL20.9(11)
W396_445-603_RK12.21	21	-02KL21.9(11)
W396_447-603_RK12.22	22	-02KL22.9(11)
W396_449-603_RK12.23	23	-02KL23.9(11)
W396_451-603_RK12.24	24	-02KL24.9(11)
	25	-02KL25.9(11)
	26	-02KL26.9(11)
	27	-02KL27.9(11)
	28	-02KL28.9(11)
	29	-02KL29.9(11)
	30	-02KL30.9(11)
	31	-02KL31.9(11)
	32	-02KL32.9(11)
W295_203-603_RK12.33	33	-02KL1.5(4)
	34	-02KL2.5(4)
	35	-02KL3.5(4)
	36	-02KL4.5(4)
	37	-02KL5.5(4)
-XT1.39	38	-02KL6.5(4)
W396_402-603_RK12.39	39	-02KL7.5(4)
	40	-02KL8.5(4)
	41	-02KL9.5(4)
	42	-02KL10.5(4)
	43	-02KL11.5(4)
	44	-02KL12.5(4)
	45	-02KL13.5(4)
	46	-02KL14.5(4)
	47	-02KL15.5(4)
	48	-02KL16.5(4)
	49	-02KL17.5(4)
	50	-02KL18.5(4)
	51	-02KL19.5(4)
	52	-02KL20.5(4)
	53	-02KL21.5(4)
	54	-02KL22.5(4)
	55	-02KL23.5(4)
	56	-02KL24.5(4)
	57	-02KL25.5(4)
	58	-02KL26.5(4)
	59	-02KL27.5(4)
	60	-02KL28.5(4)
	61	-02KL29.5(4)
	62	-02KL30.5(4)
	63	-02KL31.5(4)
W396_406-603_RK12.64	64	-02KL32.5(4)
	65	
	66	
	67	
	68	
	69	
	70	
	71	
	72	
	73	
	74	

Копирован
формат А3

Инв. № подл.	Подп. и дата.	Взам. инв. №

	-RK2.1	UT4-MT
W1294_111-602_RK2.1.1	1	-01KL.1.6(24)
W1294_112-602_RK2.1.2	2	-01KL.2.6(24)
W1294_113-602_RK2.1.3	3	-01KL.3.6(24)
W1294_114-602_RK2.1.4	4	-01KL.4.6(24)
	5	-01KL.5.6(24)
	6	-01KL.6.6(24)
	7	-01KL.7.6(24)
	8	-01KL.8.6(24)
	9	-01KL.9.6(24)
	10	-01KL.10.6(24)
	11	-01KL.11.6(24)
	12	-01KL.12.6(24)
	13	-01KL.13.6(24)
	14	-01KL.14.6(24)
	15	-01KL.15.6(24)
	16	-01KL.16.6(24)
	17	-01KL.17.6(24)
	18	-01KL.18.6(24)
	19	-01KL.19.6(24)
	20	-01KL.20.6(24)
	21	-01KL.21.6(24)
	22	-01KL.22.6(24)
	23	-01KL.23.6(24)
	24	-01KL.24.6(24)
	25	-01KL.25.6(24)
	26	-01KL.26.6(24)
	27	-01KL.27.6(24)
	28	-01KL.28.6(24)
	29	-01KL.29.6(24)
	30	-01KL.30.6(24)
	31	-01KL.31.6(24)
	32	-01KL.32.6(24)
W1294_103-602_RK2.1.33	33	-01KL.1.10(21)
	34	-01KL.2.10(21)
	35	-01KL.3.10(21)
	36	-01KL.4.10(21)
	37	-01KL.5.10(21)
	38	-01KL.6.10(21)
	39	-01KL.7.10(21)
	40	-01KL.8.10(21)
	41	-01KL.9.10(21)
	42	-01KL.10.10(21)
	43	-01KL.11.10(21)
	44	-01KL.12.10(21)
	45	-01KL.13.10(21)
	46	-01KL.14.10(21)
	47	-01KL.15.10(21)
	48	-01KL.16.10(21)
	49	-01KL.17.10(21)
	50	-01KL.18.10(21)
	51	-01KL.19.10(21)
	52	-01KL.20.10(21)
	53	-01KL.21.10(21)
	54	-01KL.22.10(21)
	55	-01KL.23.10(21)
	56	-01KL.24.10(21)
	57	-01KL.25.10(21)
	58	-01KL.26.10(21)
	59	-01KL.27.10(21)
	60	-01KL.28.10(21)
	61	-01KL.29.10(21)
	62	-01KL.30.10(21)
	63	-01KL.31.10(21)
	64	-01KL.32.10(21)
	65	
	66	
	67	
	68	
	69	
	70	
	71	
	72	
	73	
	74	

W1294

Изм.	Колуч.	Лист	№ док.	Подпись.	Дата	Лист
						6/10

Клеммы ряда -RK2.1 промежуточного шкафа ВЧ канала №602 на ПС-1150кВ «Кокшетауская»

Копирован формат А3

Инв. № подл.	Подп. и дата.	Взам. инв. №

Изм.	Колуч.	Лист	№ док.	Подпись.	Дата	Лист
						7/10

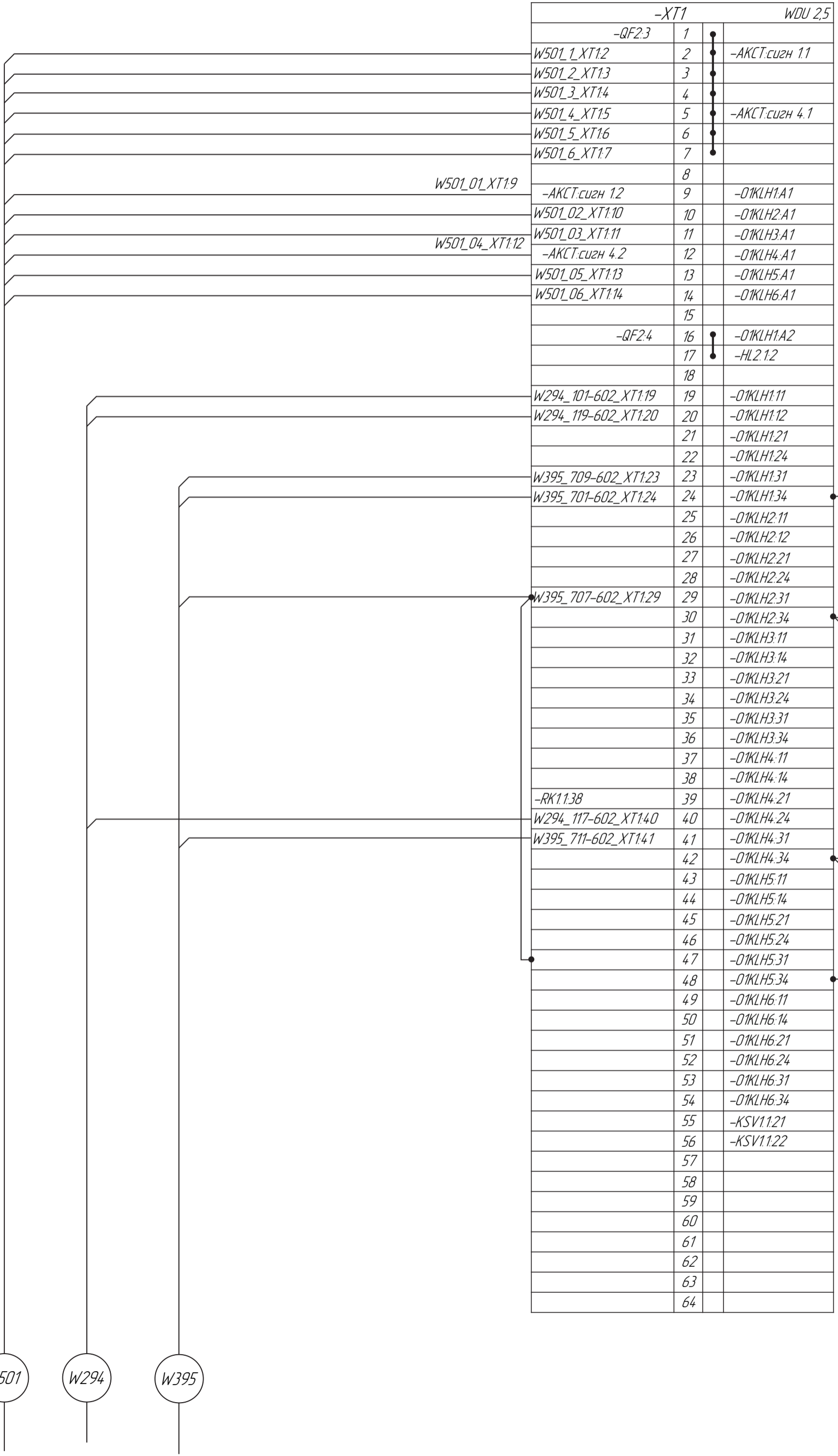
W1295

	-RK2.2	UT4-MT
W1295_211-603_RK2.2.1	1	-02KL1.6(24)
W1295_212-603_RK2.2.2	2	-02KL2.6(24)
W1295_213-603_RK2.2.3	3	-02KL3.6(24)
W1295_214-603_RK2.2.4	4	-02KL4.6(24)
	5	-02KL5.6(24)
	6	-02KL6.6(24)
	7	-02KL7.6(24)
	8	-02KL8.6(24)
	9	-02KL9.6(24)
	10	-02KL10.6(24)
	11	-02KL11.6(24)
	12	-02KL12.6(24)
	13	-02KL13.6(24)
	14	-02KL14.6(24)
	15	-02KL15.6(24)
	16	-02KL16.6(24)
	17	-02KL17.6(24)
	18	-02KL18.6(24)
	19	-02KL19.6(24)
	20	-02KL20.6(24)
	21	-02KL21.6(24)
	22	-02KL22.6(24)
	23	-02KL23.6(24)
	24	-02KL24.6(24)
	25	-02KL25.6(24)
	26	-02KL26.6(24)
	27	-02KL27.6(24)
	28	-02KL28.6(24)
	29	-02KL29.6(24)
	30	-02KL30.6(24)
	31	-02KL31.6(24)
	32	-02KL32.6(24)
W1295_203-603_RK12.33	33	-02KL1.10(21)
	34	-02KL2.10(21)
	35	-02KL3.10(21)
	36	-02KL4.10(21)
	37	-02KL5.10(21)
	38	-02KL6.10(21)
	39	-02KL7.10(21)
	40	-02KL8.10(21)
	41	-02KL9.10(21)
	42	-02KL10.10(21)
	43	-02KL11.10(21)
	44	-02KL12.10(21)
	45	-02KL13.10(21)
	46	-02KL14.10(21)
	47	-02KL15.10(21)
	48	-02KL16.10(21)
	49	-02KL17.10(21)
	50	-02KL18.10(21)
	51	-02KL19.10(21)
	52	-02KL20.10(21)
	53	-02KL21.10(21)
	54	-02KL22.10(21)
	55	-02KL23.10(21)
	56	-02KL24.10(21)
	57	-02KL25.10(21)
	58	-02KL26.10(21)
	59	-02KL27.10(21)
	60	-02KL28.10(21)
	61	-02KL29.10(21)
	62	-02KL30.10(21)
	63	-02KL31.10(21)
	64	-02KL32.10(21)
	65	
	66	
	67	
	68	
	69	
	70	
	71	
	72	
	73	
	74	

Клеммные ряды -RK2.2 промежуточного шкафа ВЧ канала №603 на ПС-1150кВ «Кашемурская»

Копирован формат А3

Инв. № подл.	Подп. и дата.	Взам. инв. №

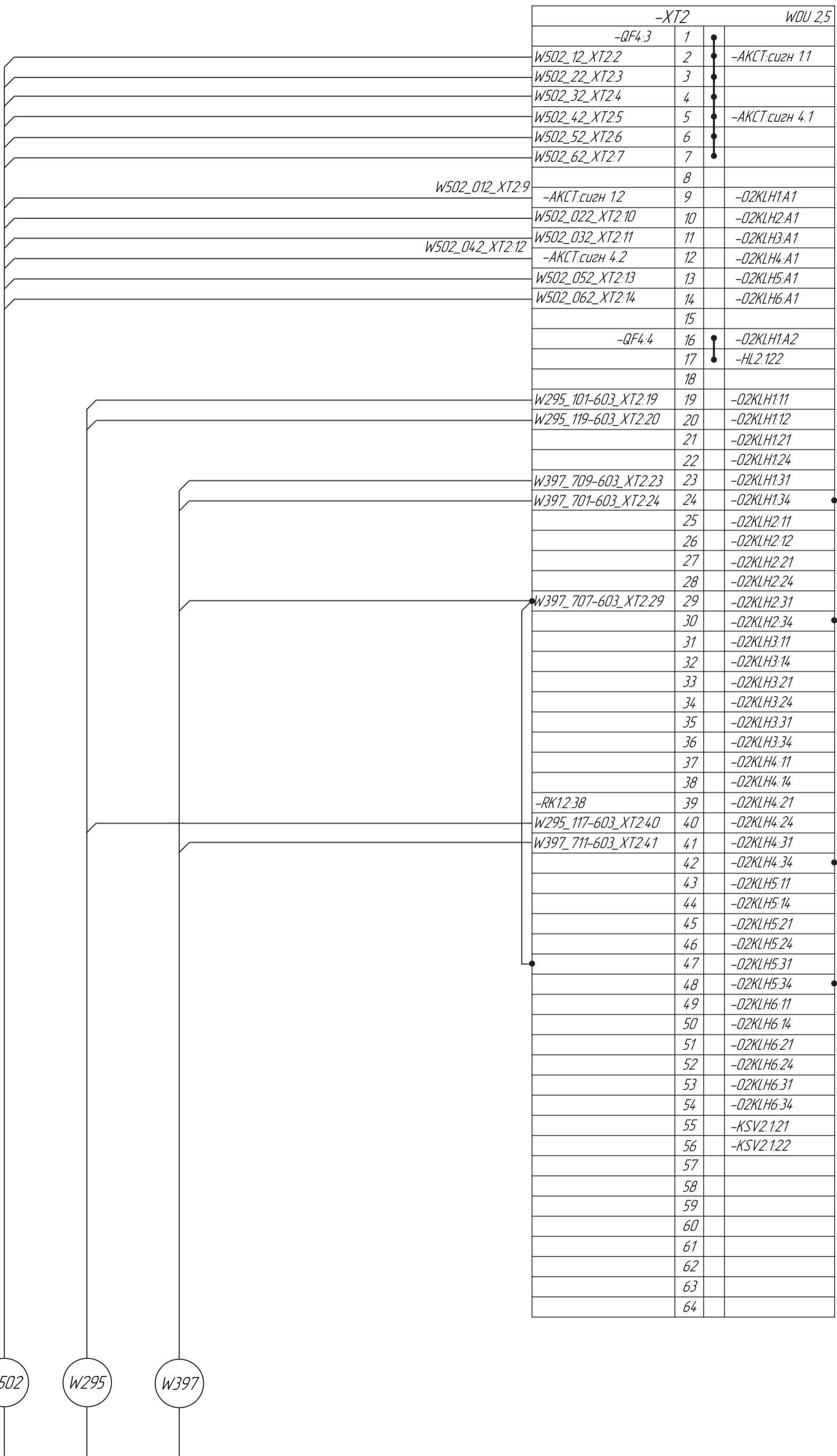


Изм.	
Колуч.	
Лист	
№ док.	
Подпись	
Дата	

Клеммные ряды -XT1 промежуточного шкафа
 Вч канала №602 на ПС-1150кВ «Кокшетауская»
 Копирован
 Лист
 8/10



Инв. № подл.	Подп. и дата.	Взам. инв. №



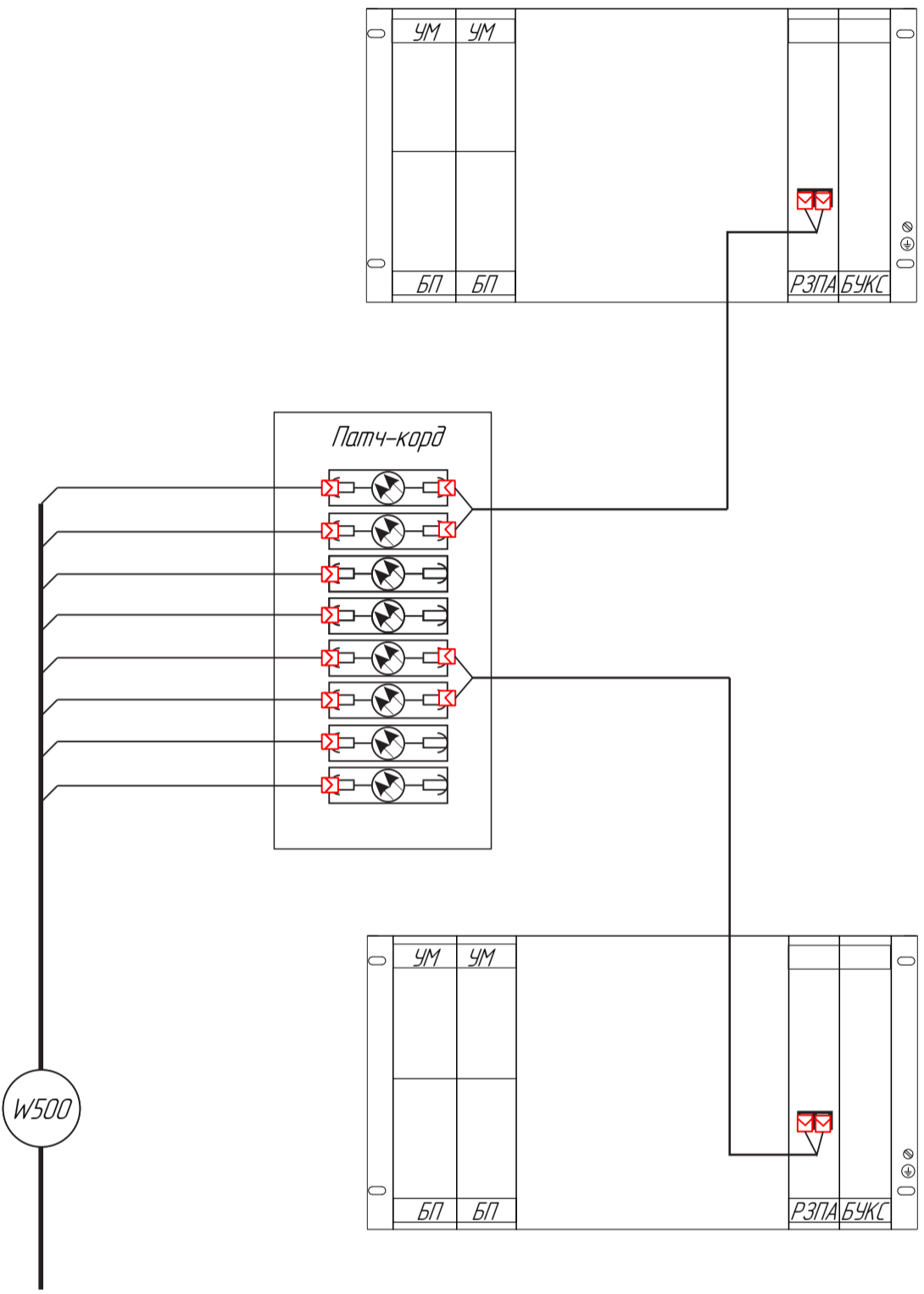
-XT2		WDU 2,5
-QF4.3	1	
W502_12_XT2.2	2	-AKCT.cuzH 1.1
W502_22_XT2.3	3	
W502_32_XT2.4	4	
W502_42_XT2.5	5	-AKCT.cuzH 4.1
W502_52_XT2.6	6	
W502_62_XT2.7	7	
W502_012_XT2.9	8	
-AKCT.cuzH 1.2	9	-02KLH1.A1
W502_022_XT2.10	10	-02KLH2.A1
W502_032_XT2.11	11	-02KLH3.A1
W502_042_XT2.12	12	-AKCT.cuzH 4.2
	13	-02KLH4.A1
W502_052_XT2.13	13	-02KLH5.A1
W502_062_XT2.14	14	-02KLH6.A1
	15	
-QF4.4	16	-02KLH1.A2
	17	-HL2.122
	18	
W295_101-603_XT2.19	19	-02KLH1.11
W295_119-603_XT2.20	20	-02KLH1.12
	21	-02KLH1.21
	22	-02KLH1.24
W397_709-603_XT2.23	23	-02KLH1.31
W397_701-603_XT2.24	24	-02KLH1.34
	25	-02KLH2.11
	26	-02KLH2.12
	27	-02KLH2.21
	28	-02KLH2.24
W397_707-603_XT2.29	29	-02KLH2.31
	30	-02KLH2.34
	31	-02KLH3.11
	32	-02KLH3.14
	33	-02KLH3.21
	34	-02KLH3.24
	35	-02KLH3.31
	36	-02KLH3.34
	37	-02KLH4.11
	38	-02KLH4.14
-RK1.2.38	39	-02KLH4.21
W295_117-603_XT2.40	40	-02KLH4.24
W397_711-603_XT2.41	41	-02KLH4.31
	42	-02KLH4.34
	43	-02KLH5.11
	44	-02KLH5.14
	45	-02KLH5.21
	46	-02KLH5.24
	47	-02KLH5.31
	48	-02KLH5.34
	49	-02KLH6.11
	50	-02KLH6.14
	51	-02KLH6.21
	52	-02KLH6.24
	53	-02KLH6.31
	54	-02KLH6.34
	55	-KSV2.1.21
	56	-KSV2.1.22
	57	
	58	
	59	
	60	
	61	
	62	
	63	
	64	

Изм.	Копия	Исст.	№ док.	Подпись	Дата
Кремльские ряды - XT2 проектного шкафа					
Вч канала №603 на ПС-1150кВ «Кашецкая»					
Копирован					
Лист					9/10

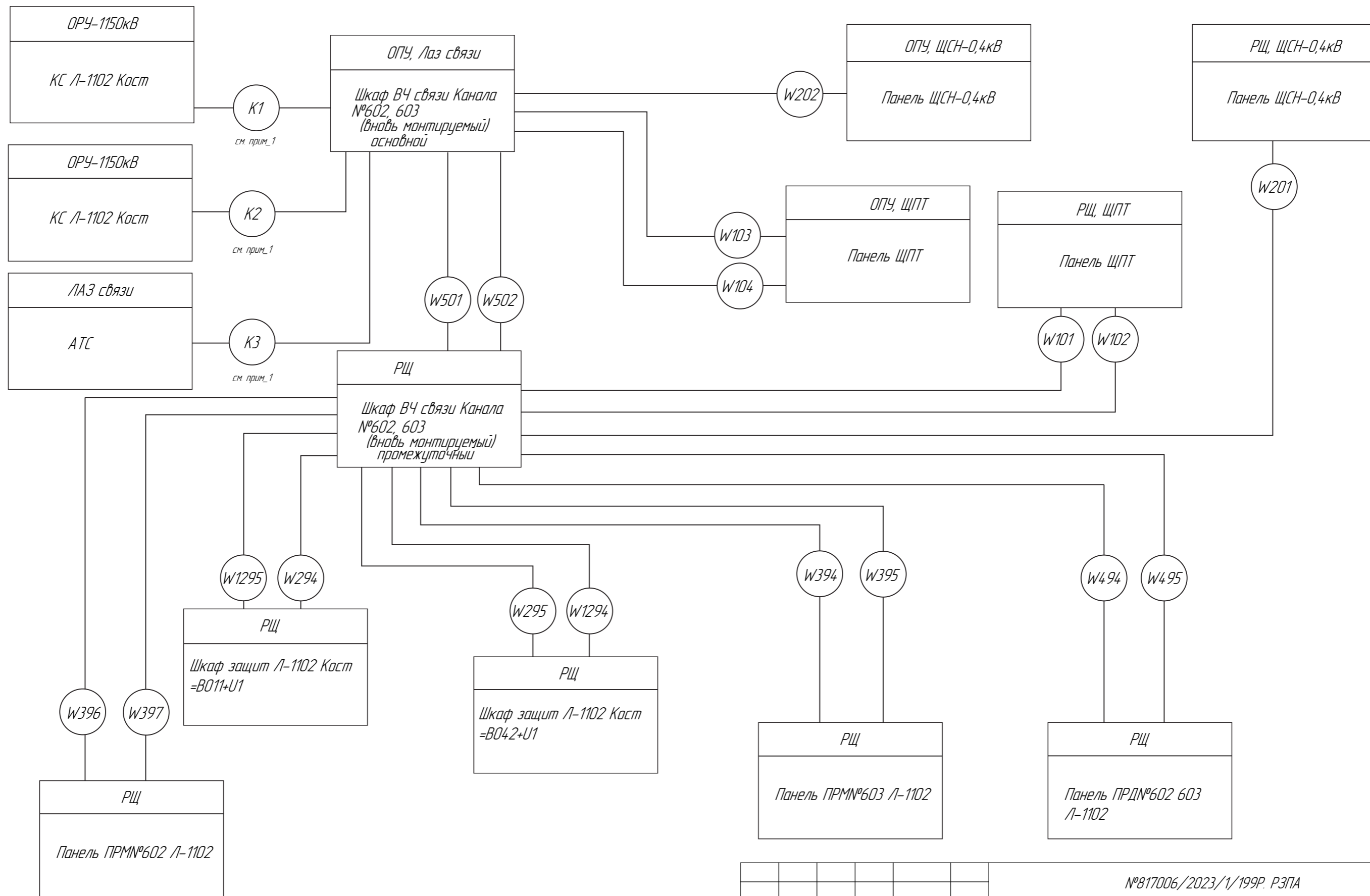
W502 W295 W397

Инв. № подл.	Подп. и дата.	Взам. инв. №

Изм.	Колуч.	Лист	№ док.	Подпись.	Дата	Оптический патч-корд промежуточного шкафа Вч канала №602, 603 на ПЛ-150кВ «Кокшетауская»	Лист



Копирован
формат А3



Примечание:

1. Подключение кабелей K1, K2, K3 - данным разделом не предусмотрены.

						№817006/2023/1/199Р. РЗПА				
						Кабельные связи				
Изм.	Кол.уч.	Лист.	№ док.	Подпись.	Дата.	Релейная защита и противоаварийная автоматика		Стадия	Лист	Листов
						Электрические схемы ВЧ каналов №607, 609 на ПС-1150кВ «Кашетауская»		РП	1	2
ГИП		Ахметов Д.		<i>[Signature]</i>	03.24			 One vision - One goal		
Н. контар		Акпанов А.		<i>[Signature]</i>	03.24					
Разработал		Тажидиев А.		<i>[Signature]</i>	03.24					
Проверил		Рустемов Ж.		<i>[Signature]</i>	03.24					

Копировал

формат_A3

Инв. № подл.	
Подп. и дата	
Взам. инв. №	

Номер кабеля	Тип кабеля	жильность x сечение	Кол-во используемых жил	Откуда	Куда	Длина, м		Примечание
						Проектная*	Действительная	
W101	NYCY	5x4	2	РЩ, ЩПТ	Шкаф В4 аппаратуры канала№602, 603 (пром)			
W102	NYCY	5x4	2	РЩ, ЩПТ	Шкаф В4 аппаратуры канала№602, 603 (пром)			
W103	NYCY	5x4	2	ОПУ, ЩПТ	Шкаф В4 аппаратуры канала№602, 603 (пром)			
W104	NYCY	5x4	2	ОПУ, ЩПТ	Шкаф В4 аппаратуры канала№602, 603 (пром)			
W201	NYCY	5x4	2	РЩ, ЩСН	Шкаф В4 аппаратуры канала№602, 603 (пром)			
W202	NYCY	5x4	2	ОПУ, ЩСН	Шкаф В4 аппаратуры канала№602, 603 (пром)			
W294	NYCY	19x1,5	13	=В011+У1	Шкаф В4 аппаратуры канала№602, 603 (пром)			
W295	NYCY	19x1,5	13	=В042+У1	Шкаф В4 аппаратуры канала№602, 603 (пром)			
W1294	NYCY	10x1,5	5	=В042+У1	Шкаф В4 аппаратуры канала№602, 603 (пром)			
W1295	NYCY	10x1,5	5	=В011+У1	Шкаф В4 аппаратуры канала№602, 603 (пром)			
W494	NYCY	30x1,5	20	Панель ПРД№602, 603	Шкаф В4 аппаратуры канала№602, 603 (пром)			
W495	NYCY	30x1,5	20	Панель ПРД№602, 603	Шкаф В4 аппаратуры канала№602, 603 (пром)			
W394	NYCY	30x1,5	20	Панель ПРМ№602	Шкаф В4 аппаратуры канала№602, 603 (пром)			
W395	NYCY	10x1,5	4	Панель ПРМ№602	Шкаф В4 аппаратуры канала№602, 603 (пром)			
W396	NYCY	30x1,5	20	Панель ПРМ№603	Шкаф В4 аппаратуры канала№602, 603 (пром)			
W397	NYCY	10x1,5	4	Панель ПРМ№603	Шкаф В4 аппаратуры канала№602, 603 (пром)			
W501	NYCY	19x1,5	12	Шкаф В4 аппаратуры канала№602, 603 (пром)	Шкаф В4 аппаратуры канала№602, 603 (основ)			
W502	NYCY	19x1,5	12	Шкаф В4 аппаратуры канала№602, 603 (пром)	Шкаф В4 аппаратуры канала№602, 603 (основ)			

Инд. № подл.	Подп. и дата	Взам. инв. №
--------------	--------------	--------------

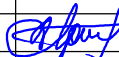




Изм.	Кол.уч.	Лист.	№ док.	Подпись.	Дата.	Перечень кабелей В4 каналов №602, 603 на ПС-1150кВ «Кокшетауская»	Лист
							2/2

Копировал

формат_A3

Поз.	Наименование и техническая характеристика	Тип, марка, обозначение документа, опросного листа	Код продукции	Поставщик	Ед. измерения	Кол	Масса 1ед., кг	Примечание
	ПС 1150кВ Кокшетауская							
1	Контрольный кабель	NYCY5x4			м.	150		
2	Контрольный кабель	NYCY19x1,5			м.	170		
3	Контрольный кабель	NYCY10x1,5			м.	127		
4	Контрольный кабель	NYCY30x1,5			м.	120		

Име. №подл.	Подп. и дата	Взам. инв. №
-------------	--------------	--------------

						№817005/2023/1/191P.P3ПА.CO		
						ВЧ канал №602, №603 на ПС-1150кВ "Кокшетауская"		
Изм.	Кол.уч	Лист	№док	Подп.	Дата			
						Релейная защита и противоаварийная автоматика		
						Стадия	Лист	Листов
						РП	1	1
ГИП	Ахметов Д				11.23	Спецификация оборудования и материалов 		
Н.контр.	Актан А				11.23			
Разработал	Тажиббаев А				11.23			
Проверил	Рустемов Ж				11.23			



TOO «Sit-Stroy»
One vision - One goal

РЕСПУБЛИКА КАЗАХСТАН

ТОВАРИЩЕСТВО С ОГРАНИЧЕННОЙ ОТВЕТСТВЕННОСТЬЮ

ТОО «Сит-строй»

Заказчик: АО «KEGOC»

Рабочий проект

Разработка ПСД «Модернизация ВЧ каналов

№602, 603 на ПС-1150 Костанайская»

Релейная защита и противоаварийная автоматика

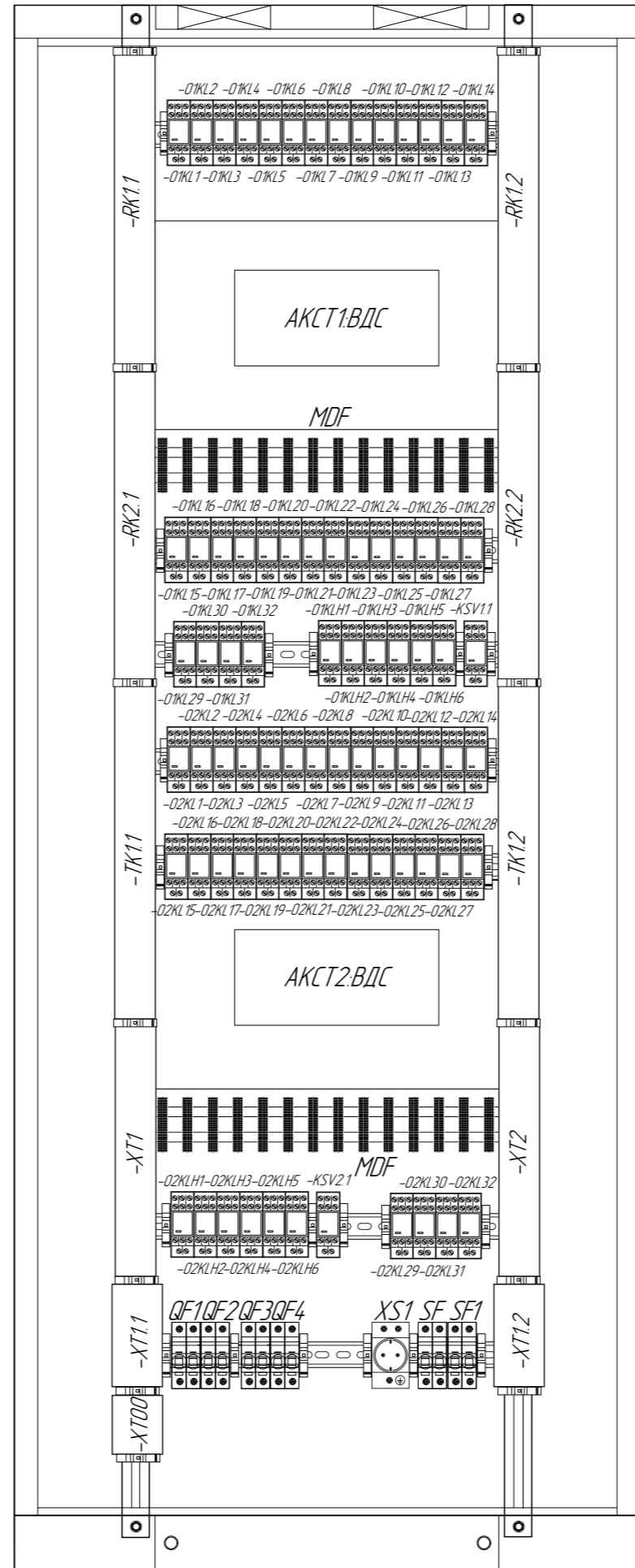
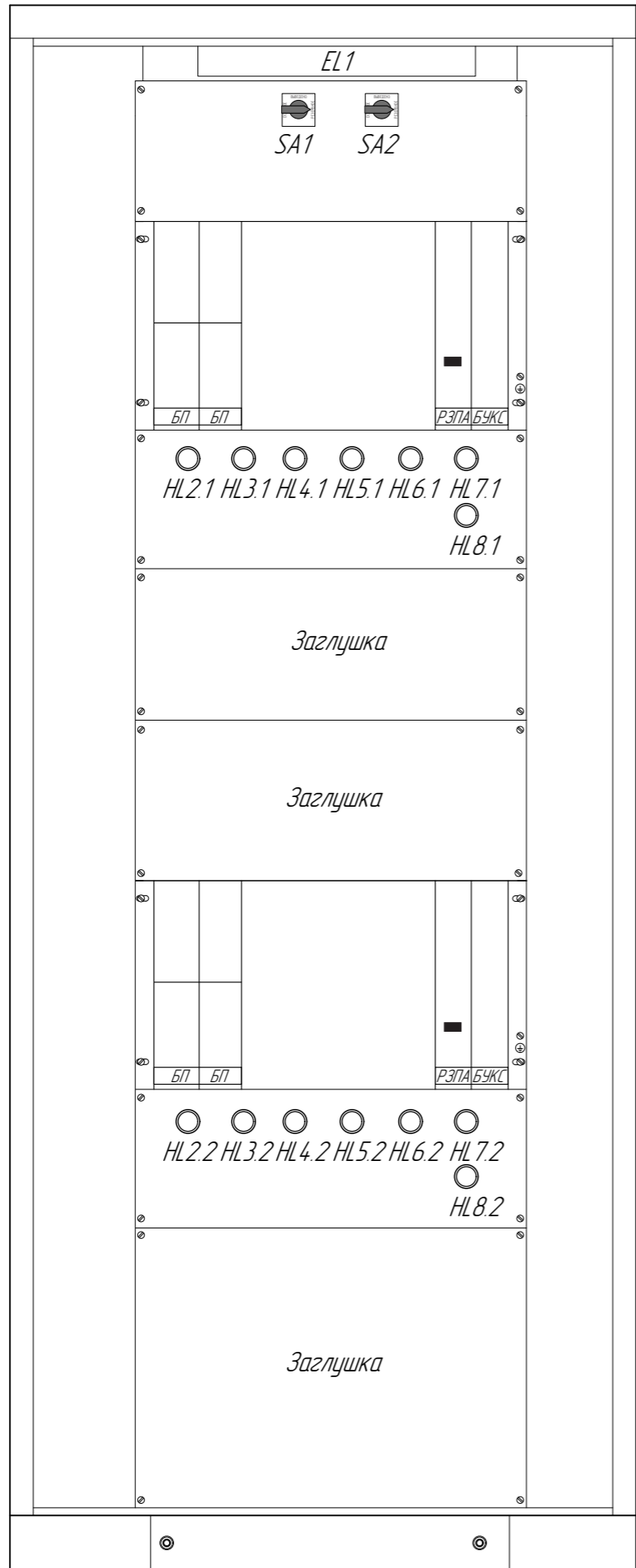
№817006/2023/1/199Р. РЗПА

Инв. № подл.	
Подл. и дата	
Взам. инв. №	

Передняя панель

Задняя панель

- 42
- 41
- 40
- 39
- 38
- 37
- 36
- 35
- 34
- 33
- 32
- 31
- 30
- 29
- 28
- 27
- 26
- 25
- 24
- 23
- 22
- 21
- 20
- 19
- 18
- 17
- 16
- 15
- 14
- 13
- 12
- 11
- 10
- 9
- 8
- 7
- 6
- 5
- 4
- 3
- 2
- 1



Инв. № подл.	Подп. и дата	Взам. инв. №

Изм.	Кол.уч.	Лист.	№ док.	Подпись.	Дата.

Расположение аппаратуры шкафу
ВЧ канала №602, 603 на ПС-1150кВ «Костанайская»

Позиционное обозначение	Обозначение	Наименование	Кол-во	Примечание
	Шкаф 19" 42U 800x2000x800	Шкаф ШПА (Линия-Ц)		
AKCT1		Аппаратура АКСТ РЗПА «Линия-Ц» ВЧ канала №602	1	
AKCT1.БП1 AKCT1.БП2		Блок питания АКСТ РЗПА «Линия-Ц» ВЧ канала №602	2	
AKCT2		Аппаратура АКСТ РЗПА «Линия-Ц» ВЧ канала №603	1	
AKCT2.БП1 AKCT2.БП2		Блок питания АКСТ РЗПА «Линия-Ц» ВЧ канала №603	2	
EL		Светильник	1	
SQ1		Выключатель концевой	1	
MDF		Промежуточный кросс	1	
AKCT1.ВДС		Блок ввода-вывода дискретных сигналов	1	
01KLN1-01KLN6		Реле промежуточное 6А 230 VDC	6	
TK1.1-2, RK1.1-2 RK2.1-2, XT1-2 XT1.1-2, XT00		Клеммные зажимы:		
	WEW 35/2 (1061200000)	Концевой стопор	23	
	UT4-MT (3046139)	Клемма с зоной размыкания	444	
	WDU 2,5 бж. (102000000)	Клемма проходная	171	
SF1	ABB 2CDS272001R0024	Выключатель автоматический S202-C2, 220 VAC	1	
QF1-QF4	ABB 2CDS272061R0064	Выключатель автоматический S202-C2UC, 220 VDC	4	
SF2	ABB	Выключатель автоматический S202-C10, 220 VAC	1	
XS1		Сервисная розетка In=16A	1	
SA1-SA2		Переключатель трехпозиционный	2	
HL2.1-2, HL5.1-2, HL8.1-2	EKF AD16-22HS	Лампа (Led) матрица d22мм (красная) 230 VDC	6	
HL4.1-2, HL7.1-2	EKF AD16-22HS	Лампа (Led) матрица d22мм (зеленая) 230 VDC	4	
HL3.1-2, HL6.1-2	EKF AD16-22HS	Лампа (Led) матрица d22мм (желтая) 230 VDC	4	
02KLN1-02KLN6		Реле промежуточное 6А 230 VDC	6	
01KL1-KSV2.1		Реле промежуточное 6А 230 VDC	66	

Инв. № подл.	Подп. и дата	Взам. инв. №

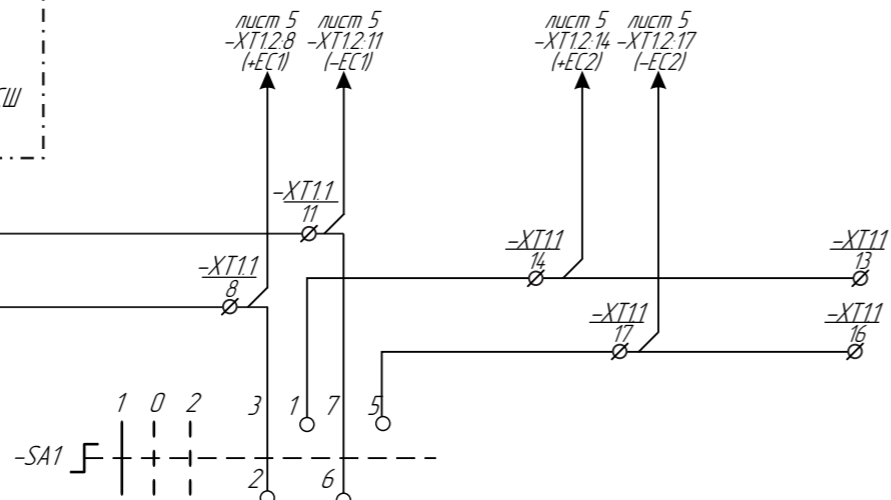
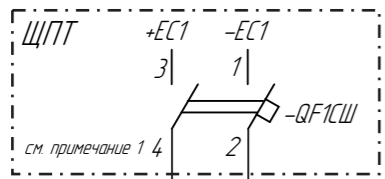
Изм.	Кол.уч.	Лист.	№ док.	Подпись.	Дата.

Перечень оборудования шкафа
ВЧ канала №602, 603 на ПС-1150кВ «Костанайская»

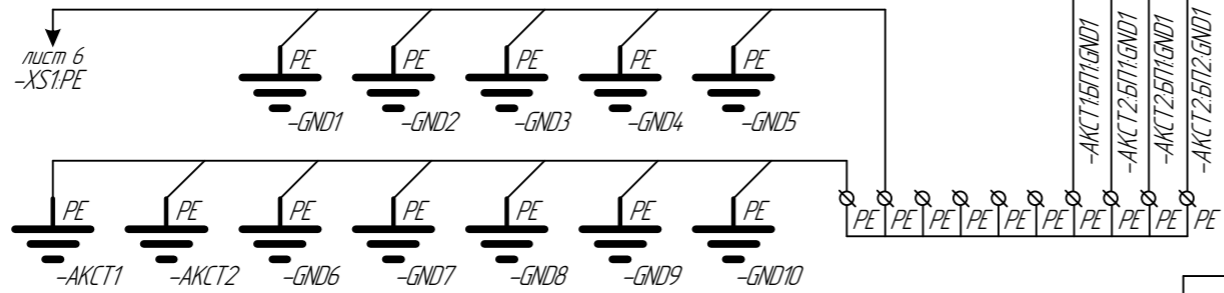
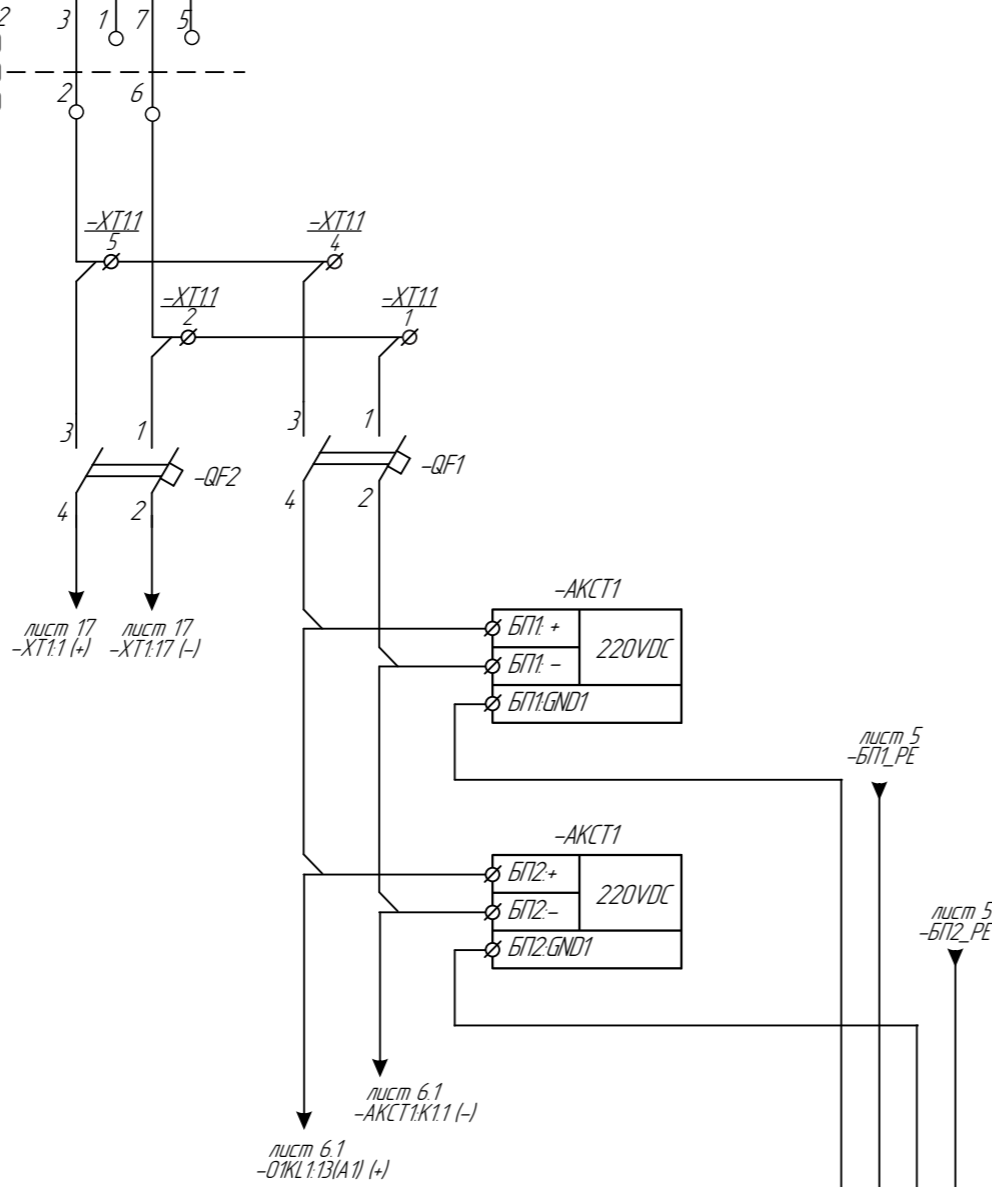
Лист
3/20

Копировал

формат_A3



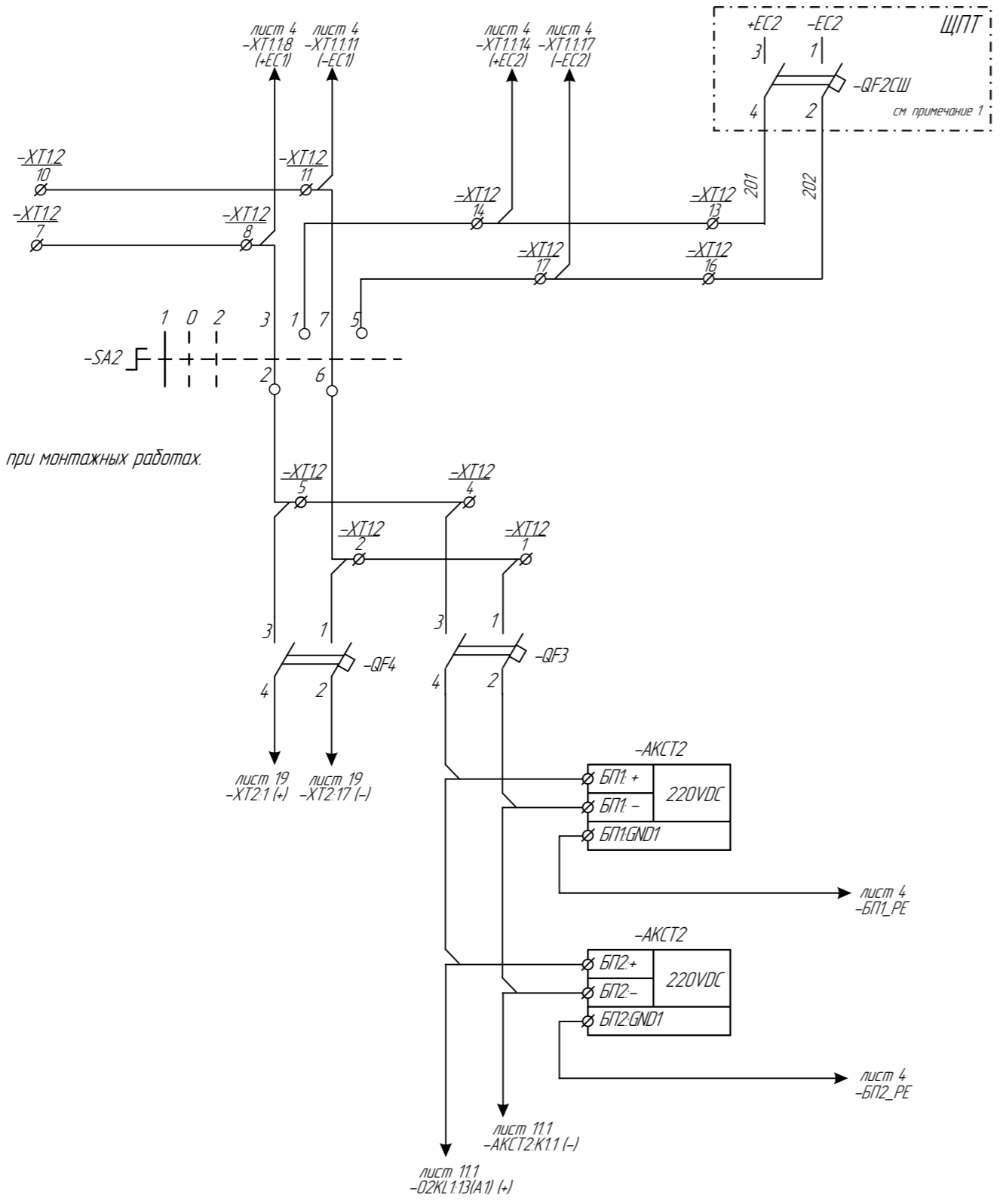
Примечание:
1. Уточнить при монтажных работах.



Питание ПРМ/ПРД
Шинки питания оперативного тока
Выбор питания 1 - 1СШ 0 - Выбедено 2 - 2СШ
Шинки питания оперативного тока
Автомат питания оперативных цепей цепей сигнализации
Блок питания АКСТ-СР БП1
Заземление БП1
Блок питания АКСТ-СР БП2
Заземление БП2
Шина заземления

Инд. № подл.	Подп. и дата	Взам. инв. №

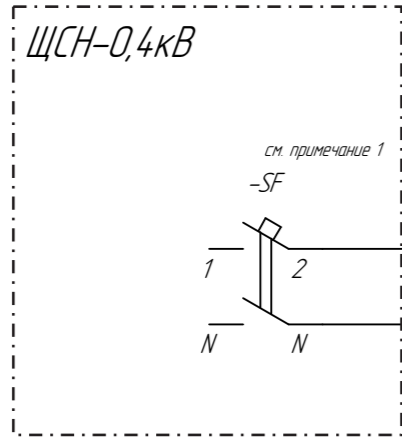
Изм.	Кол.уч.	Лист.	№ док.	Подпись.	Дата.



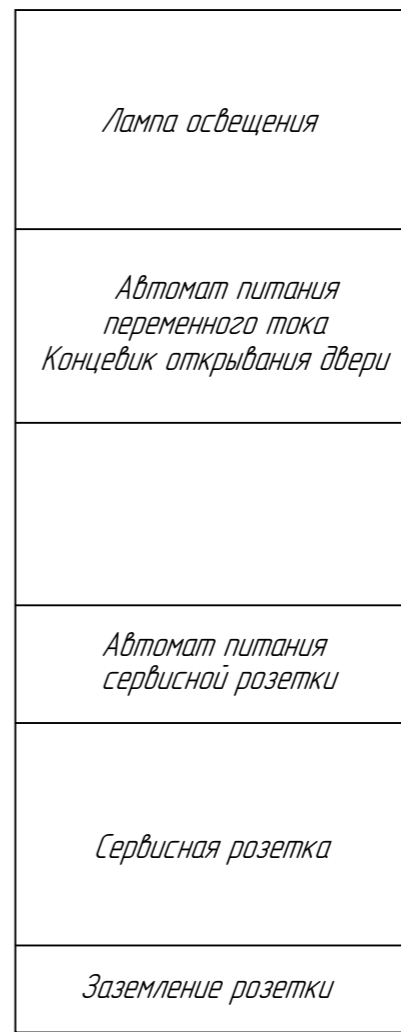
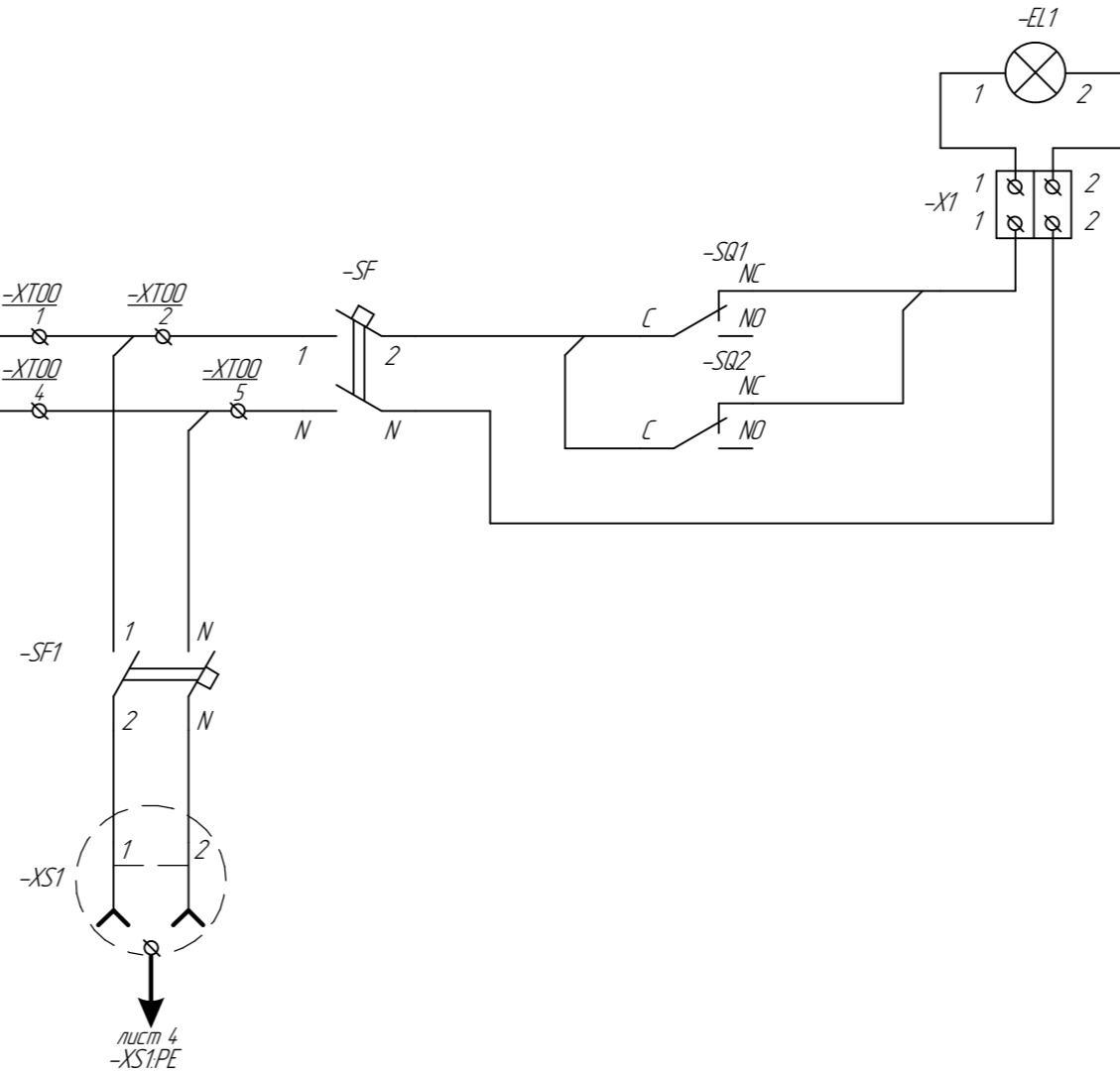
Питание ПРМ/ПРД
Шинки питания оперативного тока
Выбор питания 1 - 1СШ 0 - Выбедено 2 - 2СШ
Шинки питания оперативного тока
Автомат питания оперативных цепей цепей сигнализации
Блок питания АКСТ-СР БП1
Заземление БП1
Блок питания АКСТ-СР БП2
Заземление БП2

Инд. № подл.	Подл. и дата	Взам. инв. №

Изм.	Кол.уч.	Лист.	№ док.	Подпись.	Дата.



Примечание:
1. Уточнить при монтажных работах.



Инв. № подл.	
Подп. и дата	
Взам. инв. №	

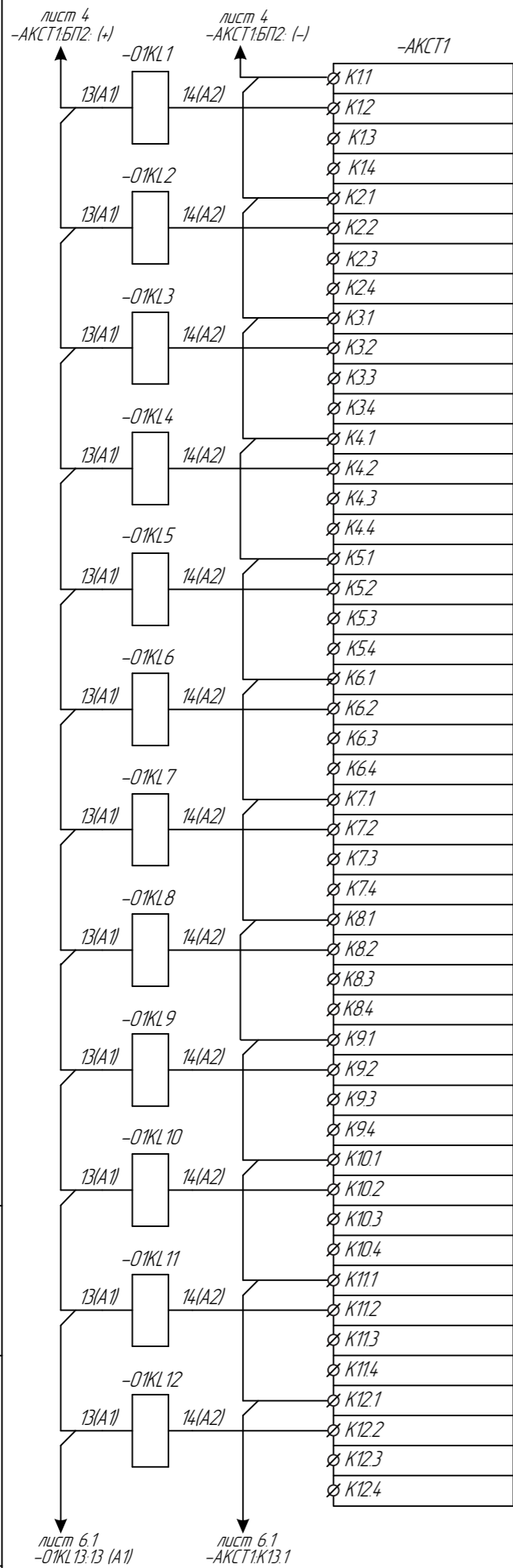
Изм.	Кол.уч.	Лист.	№ док.	Подпись.	Дата.

Цепи переменного ток шкафа
В4 канала №602, 603 на ПС-1150кВ «Костанайская»

Копировал

формат_A3

Лист
6/20



Реле - повторитель Команды_1

Реле - повторитель Команды_2

Реле - повторитель Команды_3

Реле - повторитель Команды_4

Реле - повторитель Команды_5

Реле - повторитель Команды_6

Реле - повторитель Команды_7

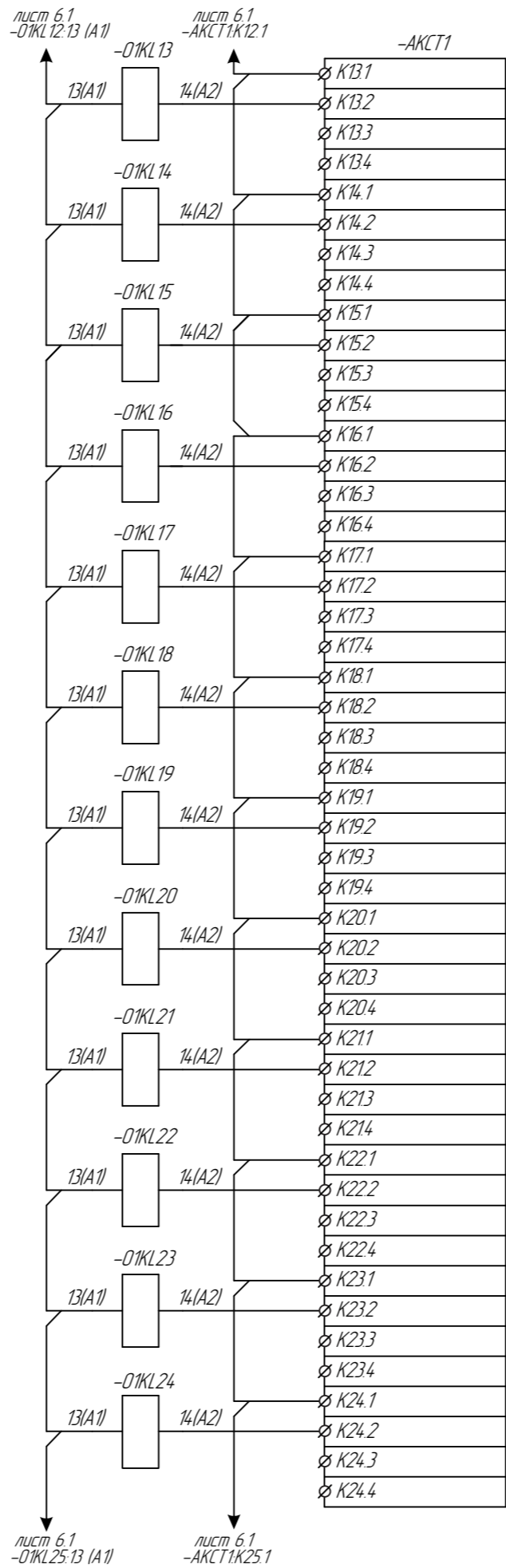
Реле - повторитель Команды_8

Реле - повторитель Команды_9

Реле - повторитель Команды_10

Реле - повторитель Команды_11

Реле - повторитель Команды_12



Реле - повторитель Команды_13

Реле - повторитель Команды_14

Реле - повторитель Команды_15

Реле - повторитель Команды_16

Реле - повторитель Команды_17

Реле - повторитель Команды_18

Реле - повторитель Команды_19

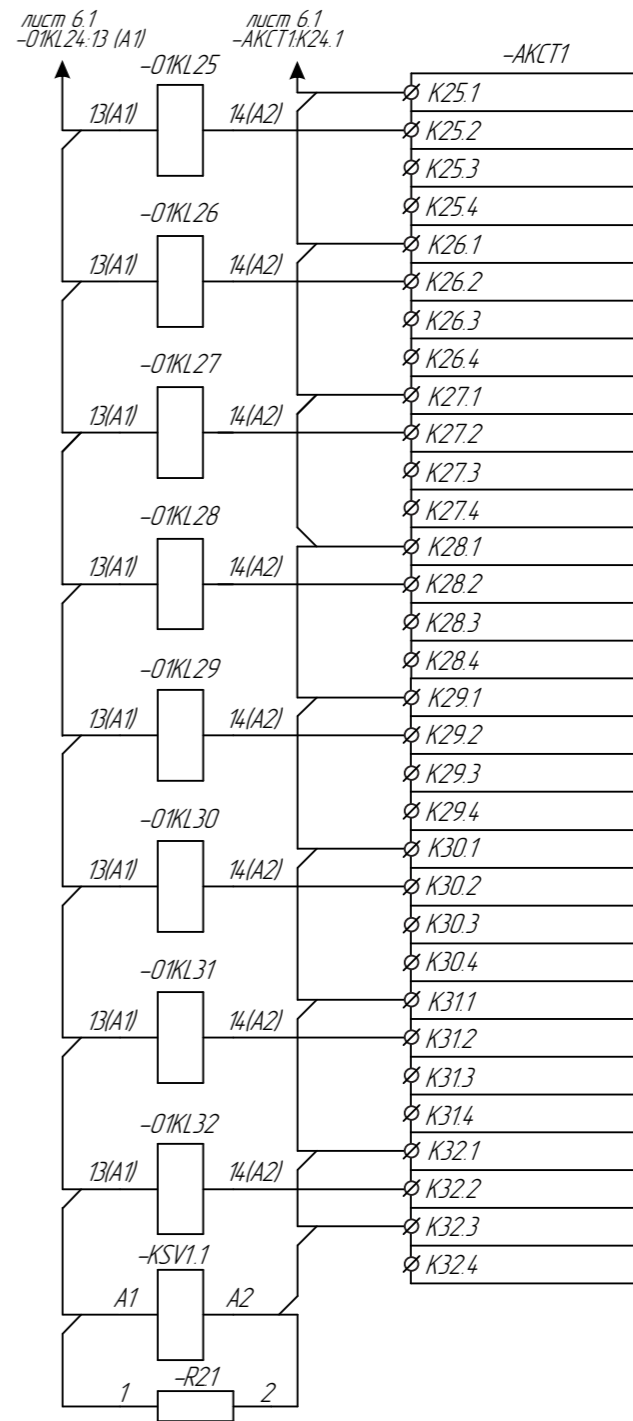
Реле - повторитель Команды_20

Реле - повторитель Команды_21

Реле - повторитель Команды_22

Реле - повторитель Команды_23

Реле - повторитель Команды_24



Реле - повторитель Команды_25

Реле - повторитель Команды_26

Реле - повторитель Команды_27

Реле - повторитель Команды_28

Реле - повторитель Команды_29

Реле - повторитель Команды_30

Реле - повторитель Команды_31

Реле - повторитель Команды_32

Реле контроля оперативных цепей приемника

Взам. инв. №

Подл. и дата

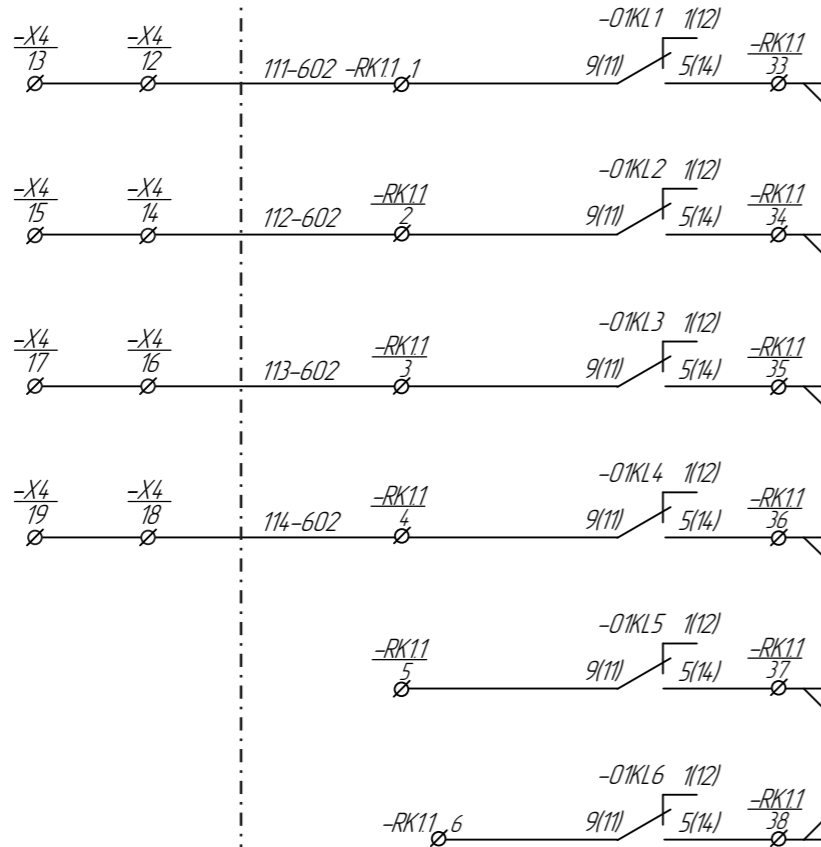
Инв. № подл.

=A012+U1_P2_42

Линия 500кВ Л-1102
«Кокшетауская»

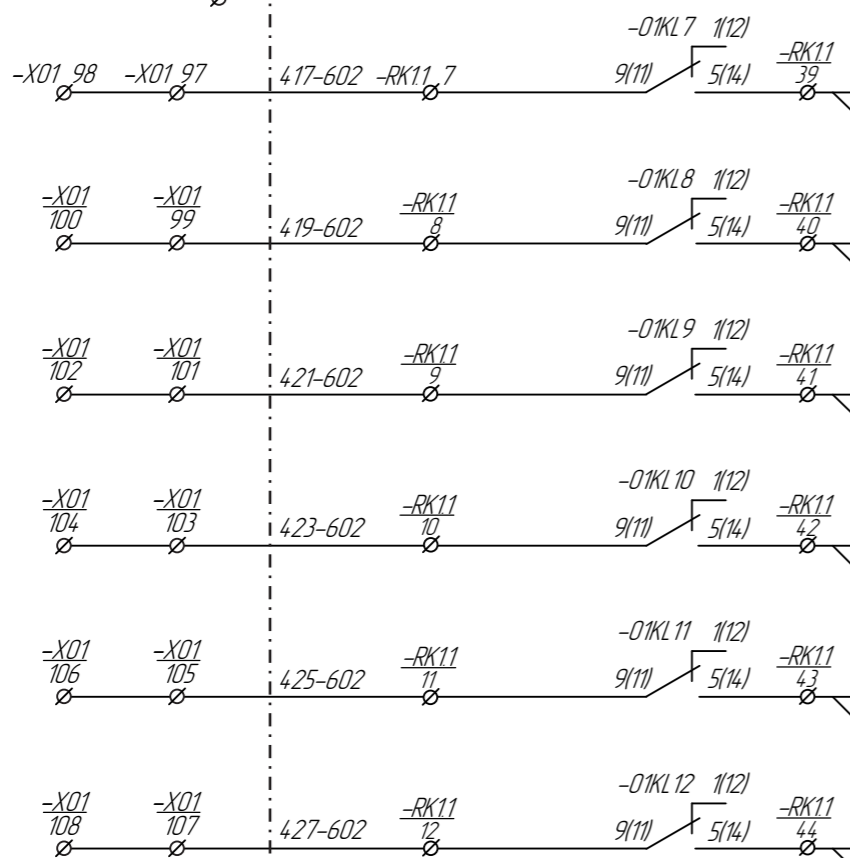
-X4
20

103-602



лист 18
-X11.39

-X01_96 402-602



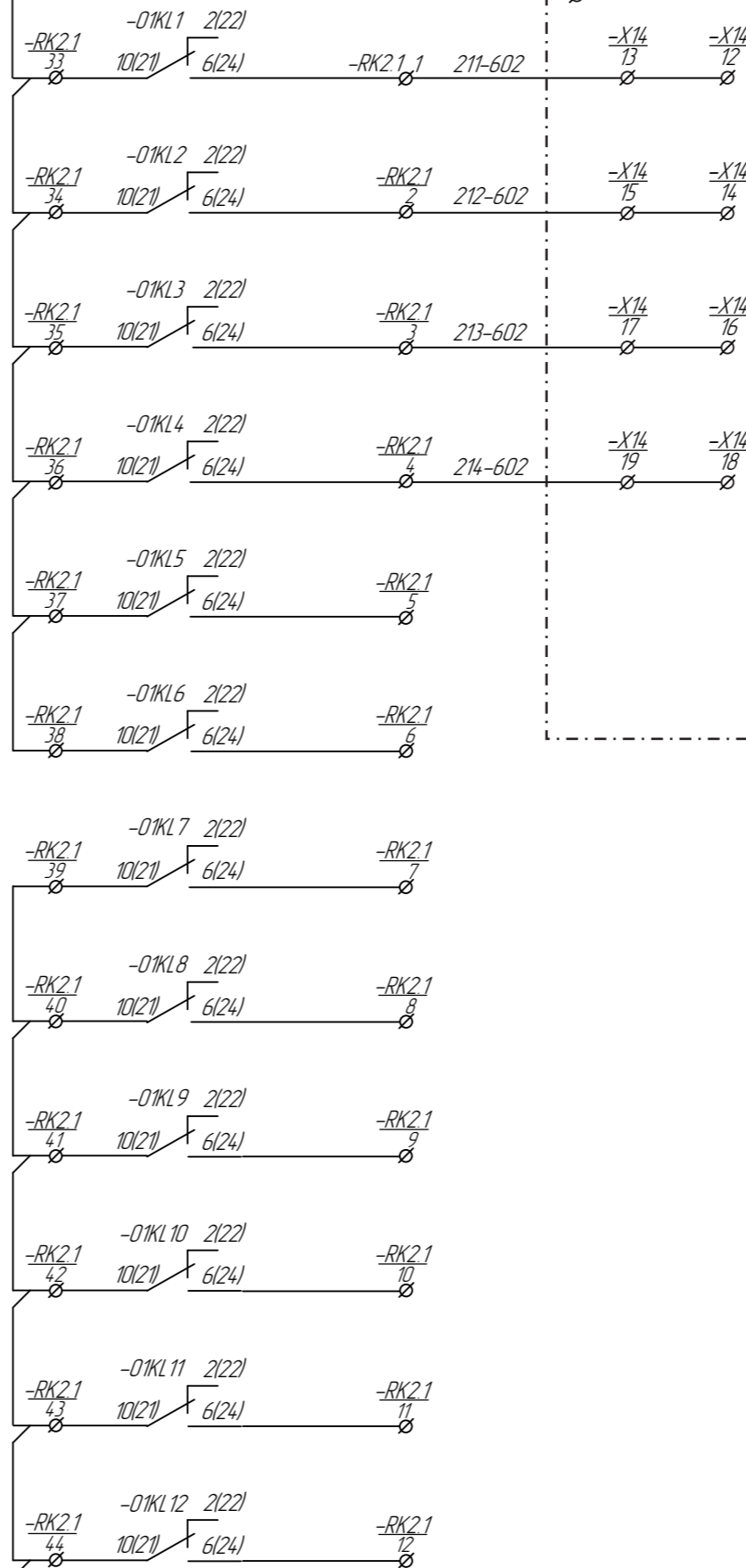
лист 8
-RK1.145

=A011+U1_P2_42

Линия 500кВ Л-1102
«Кокшетауская»

-X14
22

203-602



лист 8
-RK2.145

Инд. № подл.	Подп. и дата	Взам. инв. №

п.547Р «ПРМН№602
Л-1102» 1/7
на ПС-1150кВ
«Костанайская»

Прием Команды_1	К-1 ТО с запретом ТАПВ	Команды РЗ
Прием Команды_2	К-2 ТУ с разрешением ТАПВ	
Прием Команды_3	К-3 ТУ ДЗ	
Прием Команды_4	К-4 ТУ ЗЗ	
Прием Команды_5	Резерв	
Прием Команды_6	Резерв	
Прием Команды_7	Резерв	Команды ПА
Прием Команды_8	Резерв	
Прием Команды_9	К-9 Откл Л-1102	
Прием Команды_10	К-10 Откл Л-5201 с КПП (от ПА ПС Аврора)	
Прием Команды_11	К-11 ОГ-3 (баланс.)	
Прием Команды_12	К-12 ОП Курган-Аврора	

Изм.	Кол.уч.	Лист.	№ док.	Подпись.	Дата.

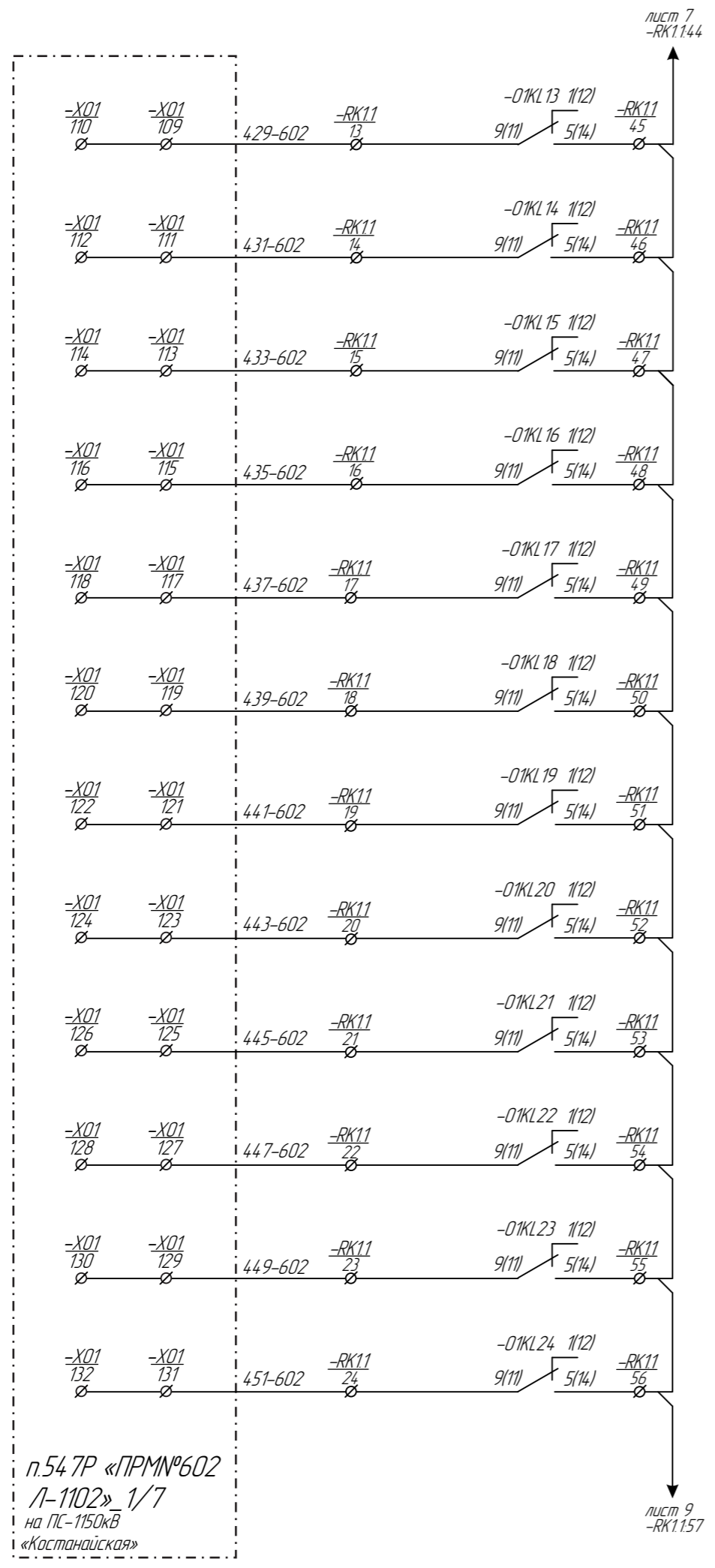
Цели приемника команд
В4 канала №602 на ПС-1150кВ «Костанайская»

Копировал

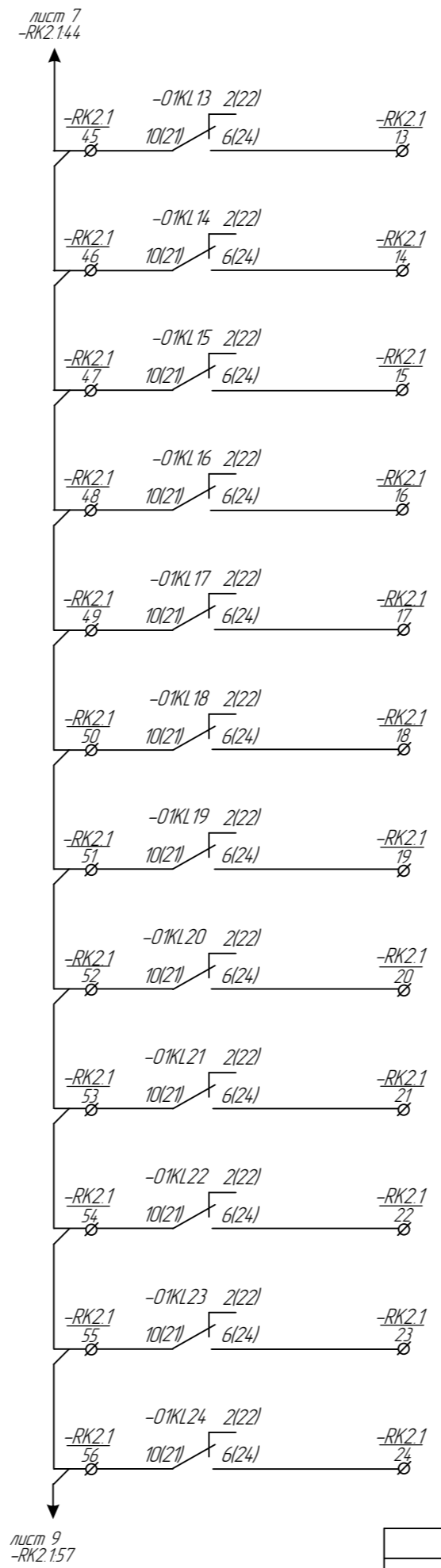
формат_A3

Лист
7/20

Инд. № подл.	Подп. и дата	Взам. инв. №



п.54 7Р «ПРМН№602
Л-1102» 1/7
на ПС-1150кВ
«Костанайская»

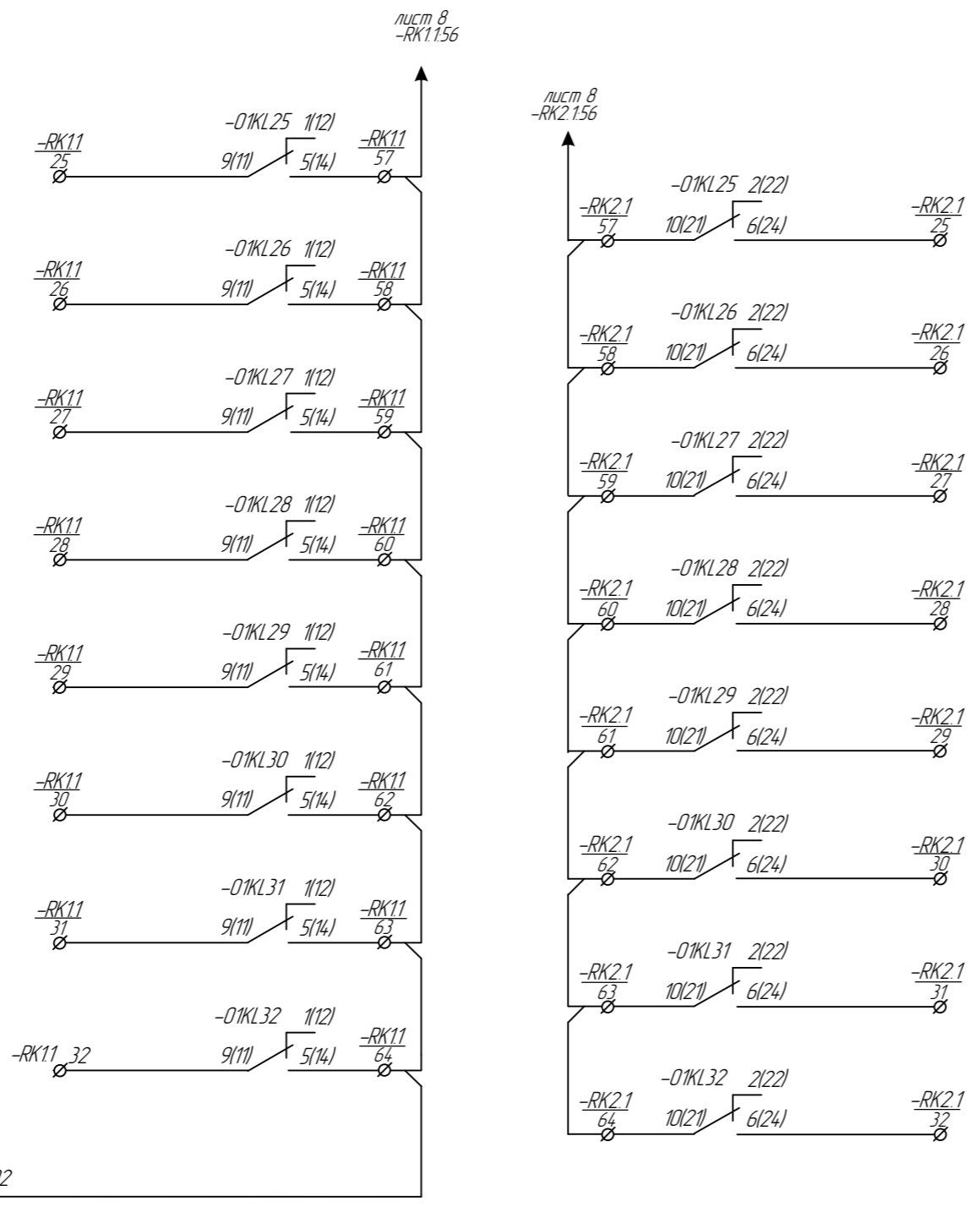


Прием Команды_13	Резерв	Команды ПА
Прием Команды_14	Резерв	
Прием Команды_15	Резерв	
Прием Команды_16	Резерв	
Прием Команды_17	Резерв	
Прием Команды_18	Резерв	
Прием Команды_19	Резерв	
Прием Команды_20	Резерв	
Прием Команды_21	Резерв	
Прием Команды_22	Резерв	
Прием Команды_23	Резерв	
Прием Команды_24	Резерв	

Изм.	Кол.уч.	Лист.	№ док.	Подпись.	Дата.

Инв. № подл.	Подп. и дата	Взам. инв. №

п.547Р «ПРМН№602
Л-1102» 1/7
на ПС-1150кВ
«Костанайская»



Прием Команды_25	Резерв	Команды ПА
Прием Команды_26	Резерв	
Прием Команды_27	Резерв	
Прием Команды_28	Резерв	
Прием Команды_29	Резерв	
Прием Команды_30	Резерв	
Прием Команды_31	Резерв	
Прием Команды_32	Резерв	
Контроль опер. тока приема команд ПА		

Изм.	Кол.уч.	Лист.	№ док.	Подпись.	Дата.

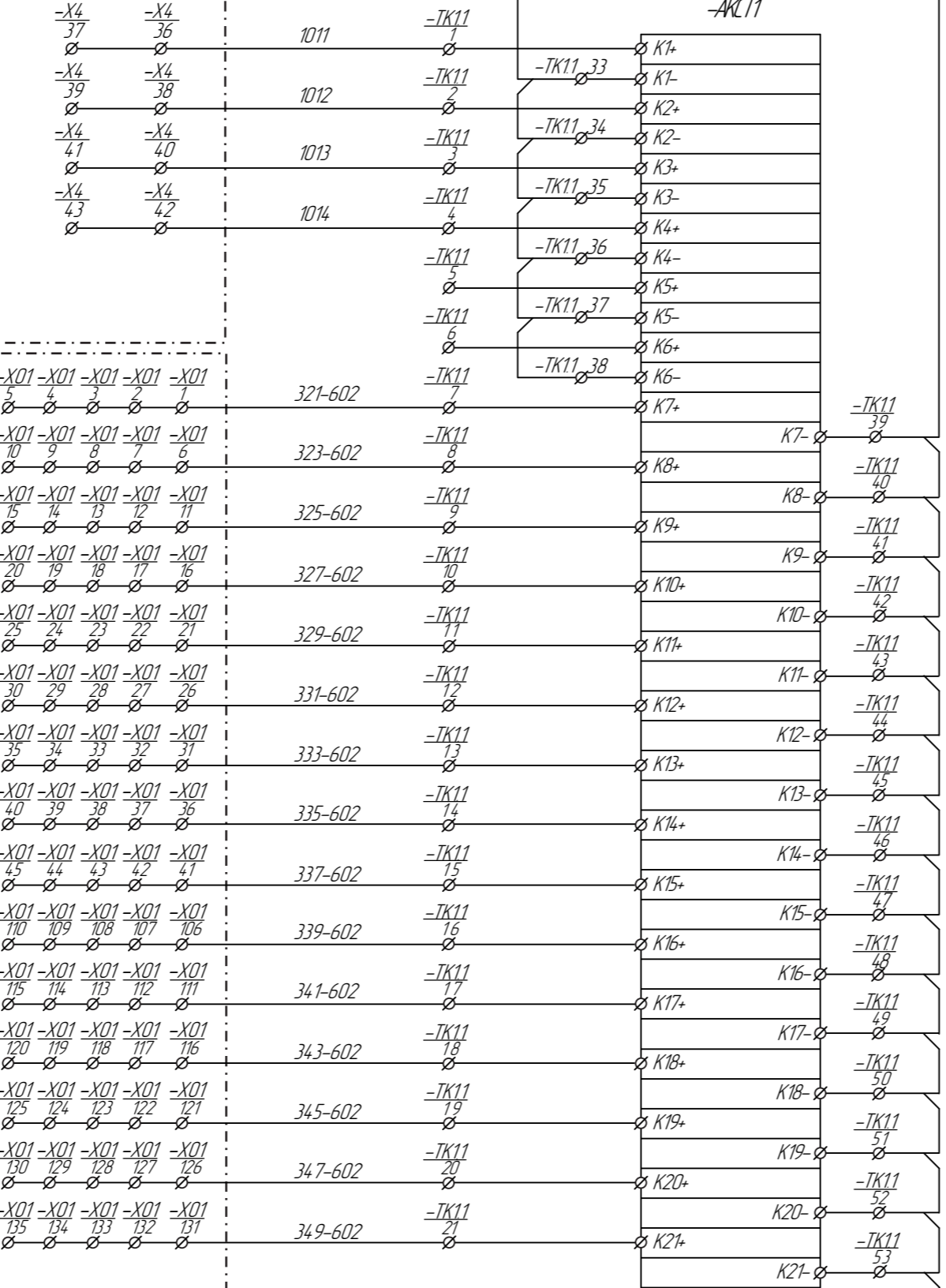
Цепи приемника команд
ВЧ канала №602 на ПС-1150кВ «Костанайская»

=A012+U1_P2_59
 Линия 500кВ Л-1102
 «Кокшетауская»

п.546 «ПРДН№602, 603 Л-1102»_4
 на ПС-1150кВ
 «Костанайская»

=A012+U1_P2_59
 Линия 500кВ Л-1102
 «Кокшетауская»

п.546 «ПРДН№602,
 603 Л-1102»
 4
 на ПС-1150кВ
 «Костанайская»

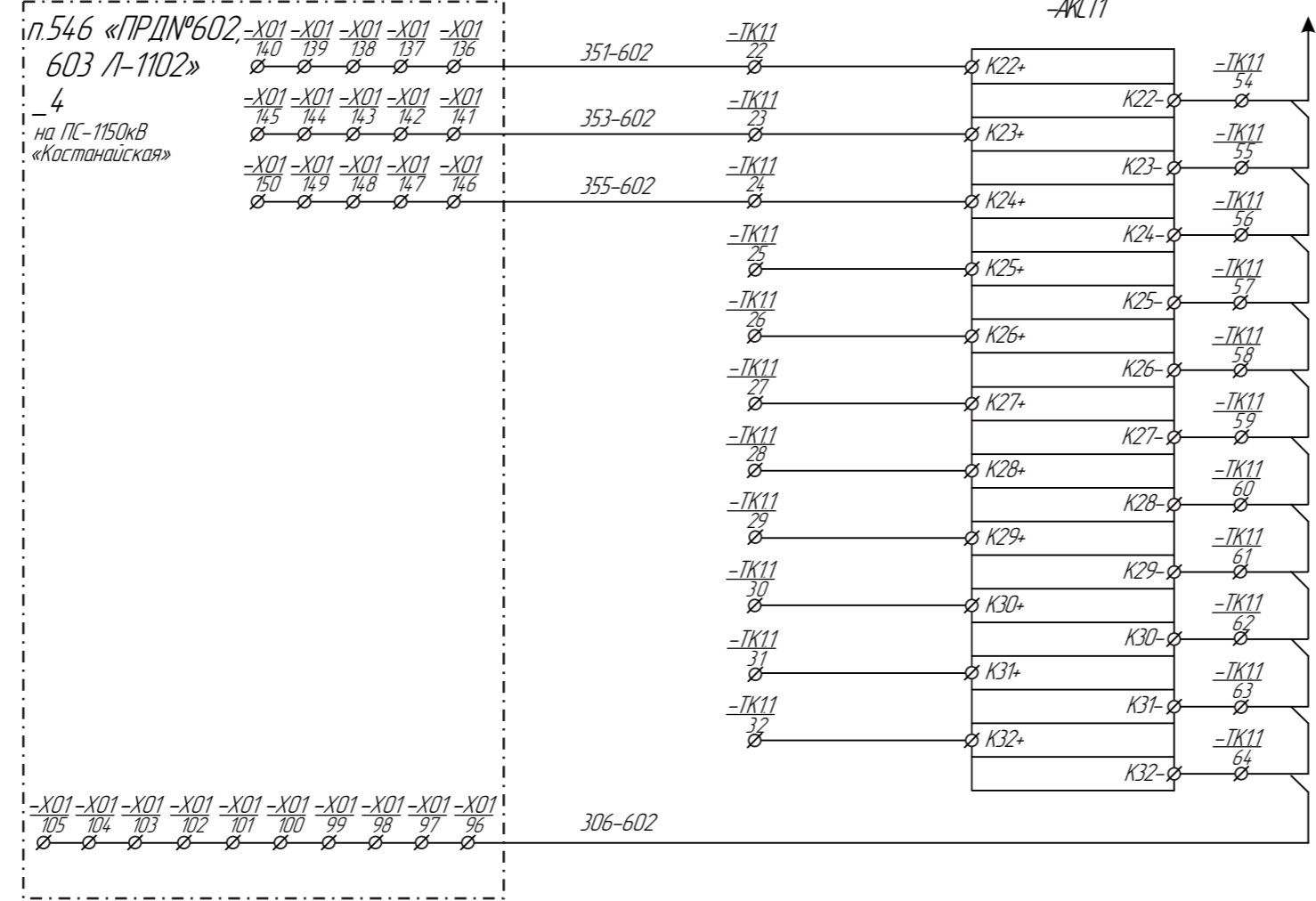


Передача Команды_1	К-1 ТО с запретом ТАПВ	Команды РЗ
Передача Команды_2	К-2 ТУ с разрешением ТАПВ	
Передача Команды_3	К-3 ТУ ДЗ	
Передача Команды_4	К-4 ТУ ЗЗ	
Передача Команды_5	Резерв	
Передача Команды_6	Резерв	
Передача Команды_7	Ф01 Л-5071	Команды ПА
Передача Команды_8	Ф01 Л-5050	
Передача Команды_9	Ф01 Л-1102	
Передача Команды_10	Ф01 Л-1103	
Передача Команды_11	Ф01 Л-5096	
Передача Команды_12	Ф01 Л-5086	
Передача Команды_13	Резерв	
Передача Команды_14	ОН-350	
Передача Команды_15	Резерв	
Передача Команды_16	Резерв	
Передача Команды_17	Резерв	
Передача Команды_18	Резерв	
Передача Команды_19	Резерв	
Передача Команды_20	Резерв	
Передача Команды_21	Резерв	

лист 11
 -TK1.154

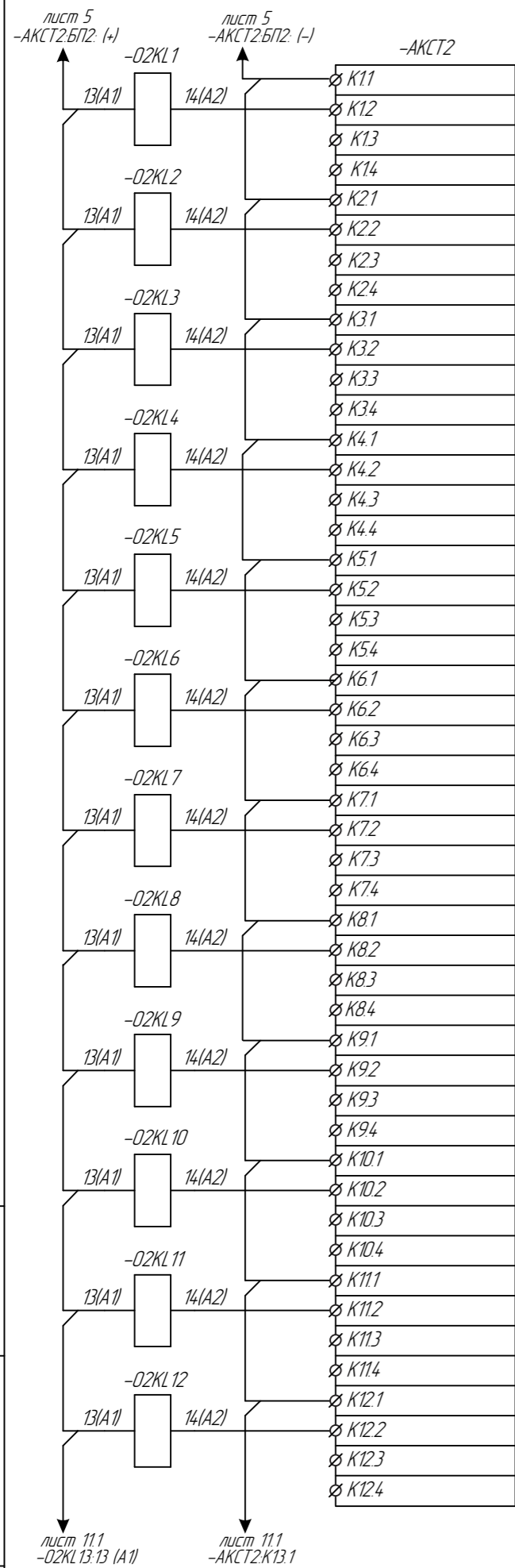
Инд. № подл.	Взам. инв. №
Подл. и дата	

Изм.	Кол.уч.	Лист.	№ док.	Подпись.	Дата.	Цели передатчика команд В4 канала №602 на ПС-1150кВ «Костанайская»	Лист 10/20
------	---------	-------	--------	----------	-------	---	---------------

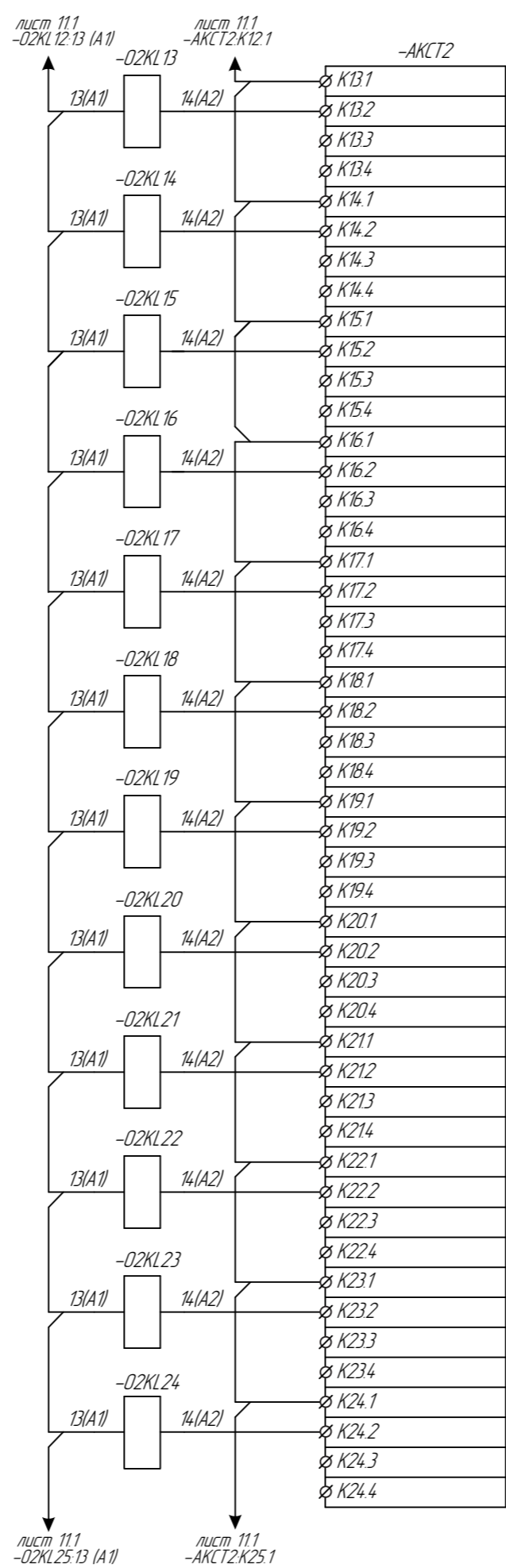


Передача Команды_22	Резерв	Команды ПА
Передача Команды_23	Резерв	
Передача Команды_24	Резерв	
Передача Команды_25	Резерв	
Передача Команды_26	Резерв	
Передача Команды_27	Резерв	
Передача Команды_28	Резерв	
Передача Команды_29	Резерв	
Передача Команды_30	Резерв	
Передача Команды_31	Резерв	
Передача Команды_32	Резерв	
Контроль опер. тока передачи команд ПА		

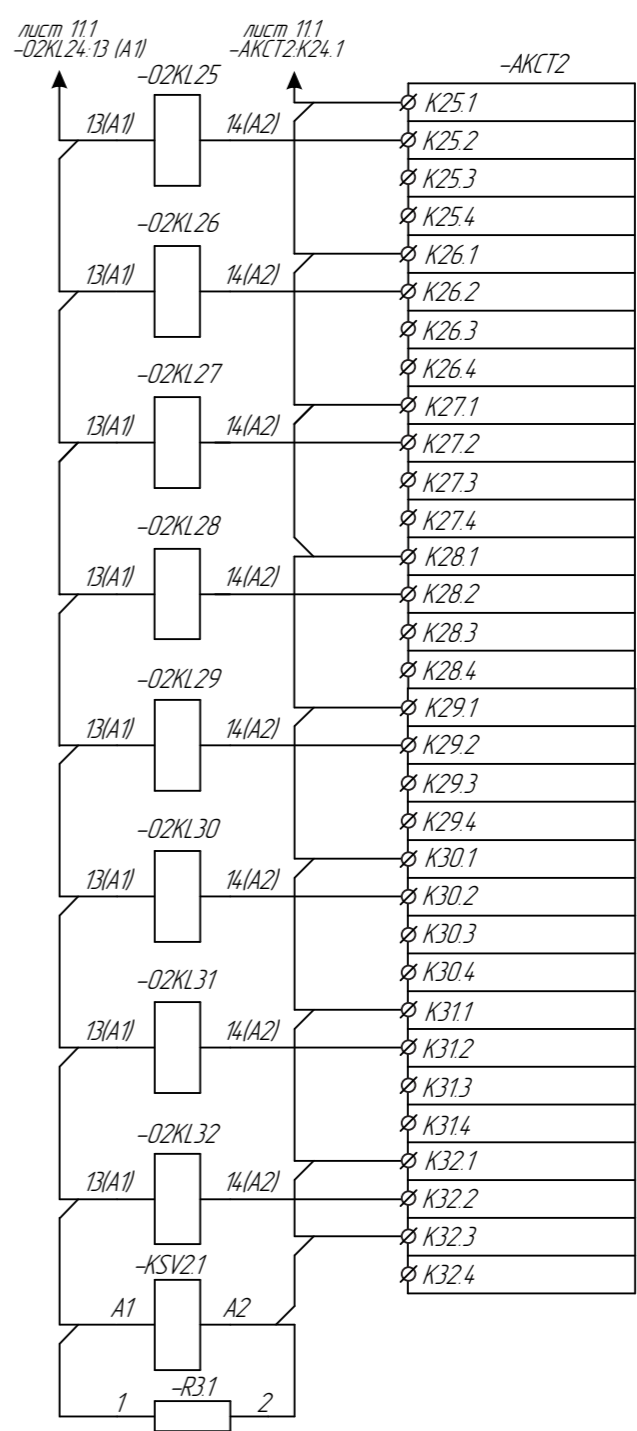
Инв. № подл.	Подп. и дата	Взам. инв. №



- Реле - повторитель Команды_1
- Реле - повторитель Команды_2
- Реле - повторитель Команды_3
- Реле - повторитель Команды_4
- Реле - повторитель Команды_5
- Реле - повторитель Команды_6
- Реле - повторитель Команды_7
- Реле - повторитель Команды_8
- Реле - повторитель Команды_9
- Реле - повторитель Команды_10
- Реле - повторитель Команды_11
- Реле - повторитель Команды_12



- Реле - повторитель Команды_13
- Реле - повторитель Команды_14
- Реле - повторитель Команды_15
- Реле - повторитель Команды_16
- Реле - повторитель Команды_17
- Реле - повторитель Команды_18
- Реле - повторитель Команды_19
- Реле - повторитель Команды_20
- Реле - повторитель Команды_21
- Реле - повторитель Команды_22
- Реле - повторитель Команды_23
- Реле - повторитель Команды_24



- Реле - повторитель Команды_25
- Реле - повторитель Команды_26
- Реле - повторитель Команды_27
- Реле - повторитель Команды_28
- Реле - повторитель Команды_29
- Реле - повторитель Команды_30
- Реле - повторитель Команды_31
- Реле - повторитель Команды_32
- Реле контроля оперативных цепей приемника

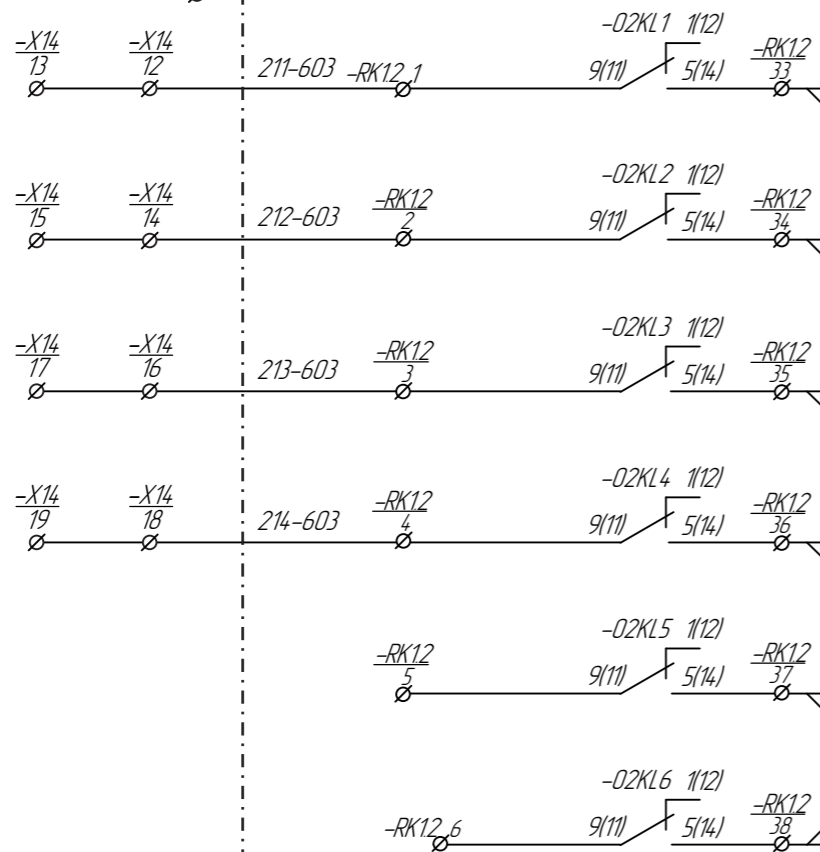
Инд. № подл. Подп. и дата. Взам. инв. №.

=A011+U1_P2_42

Линия 500кВ 1-1102
«Кокшетауская»

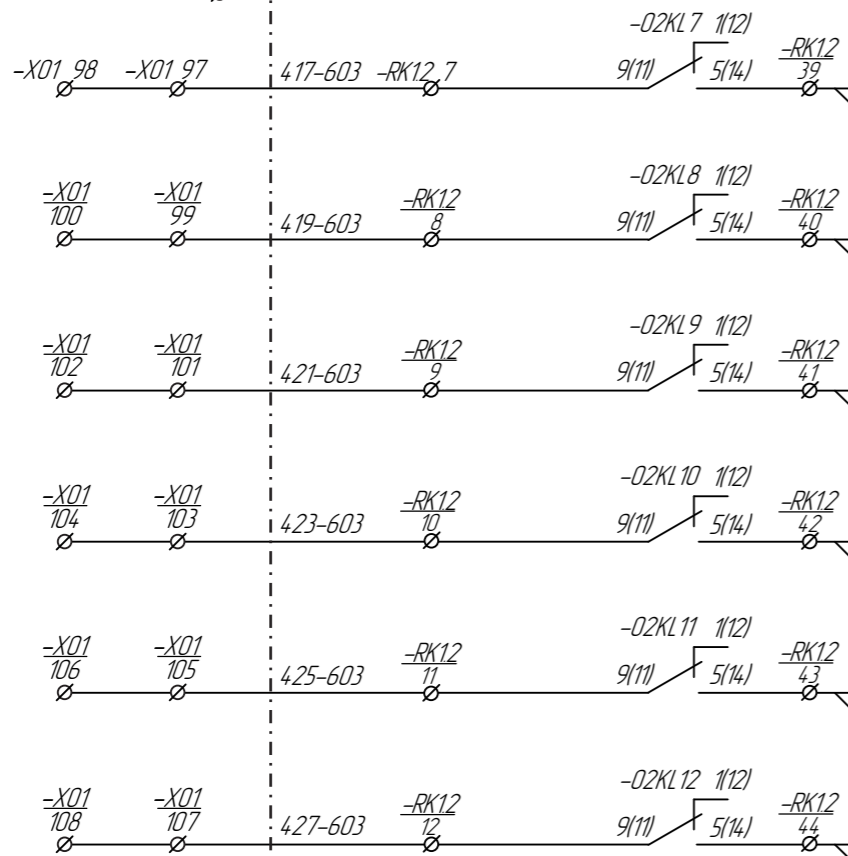
-X14
20
Ø

203-603



лист 20
-X12.39

-X01_96 402-603



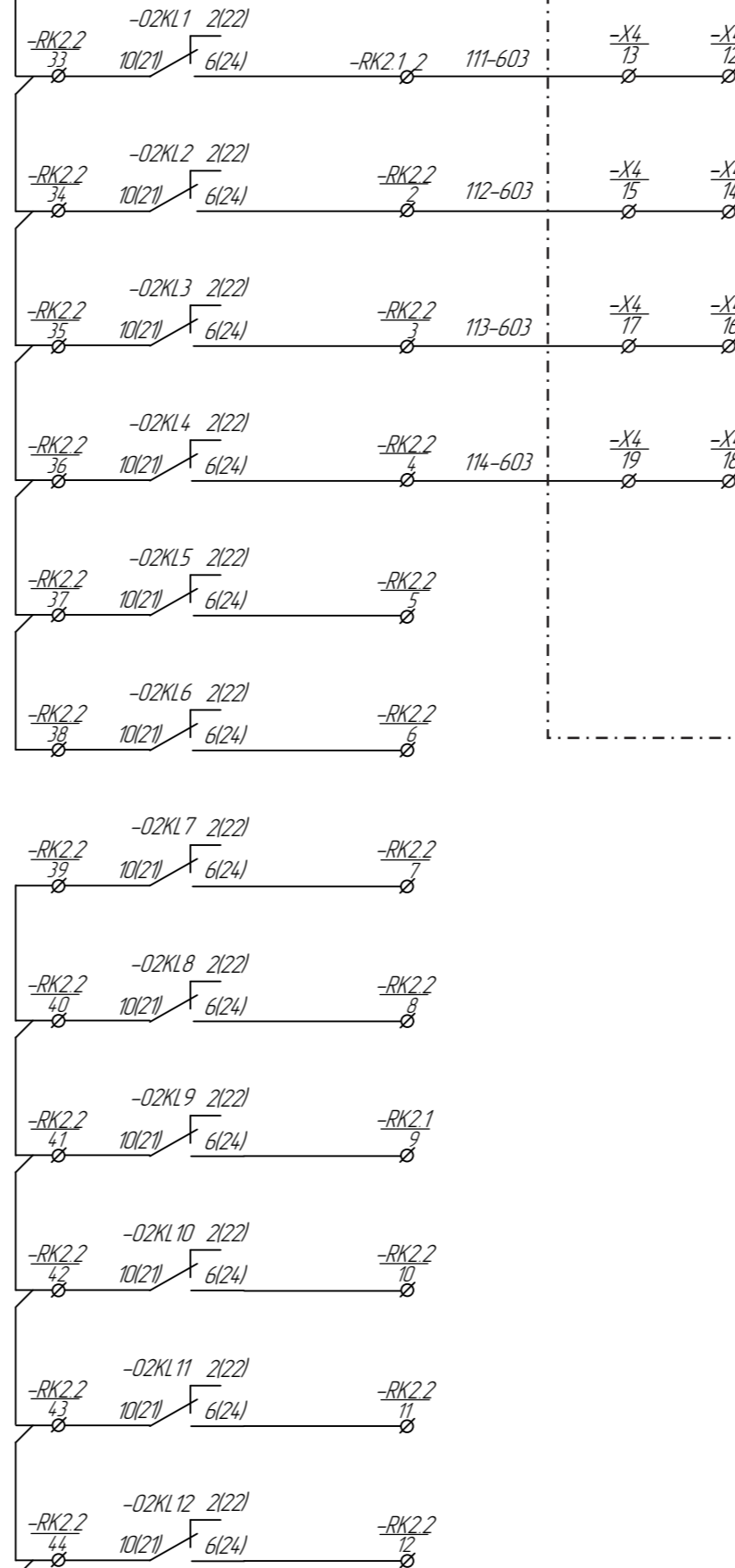
лист 13
-RK12.45

=A012+U1_P2_42

Линия 500кВ 1-1102
«Кокшетауская»

-X4
20
Ø

103-603



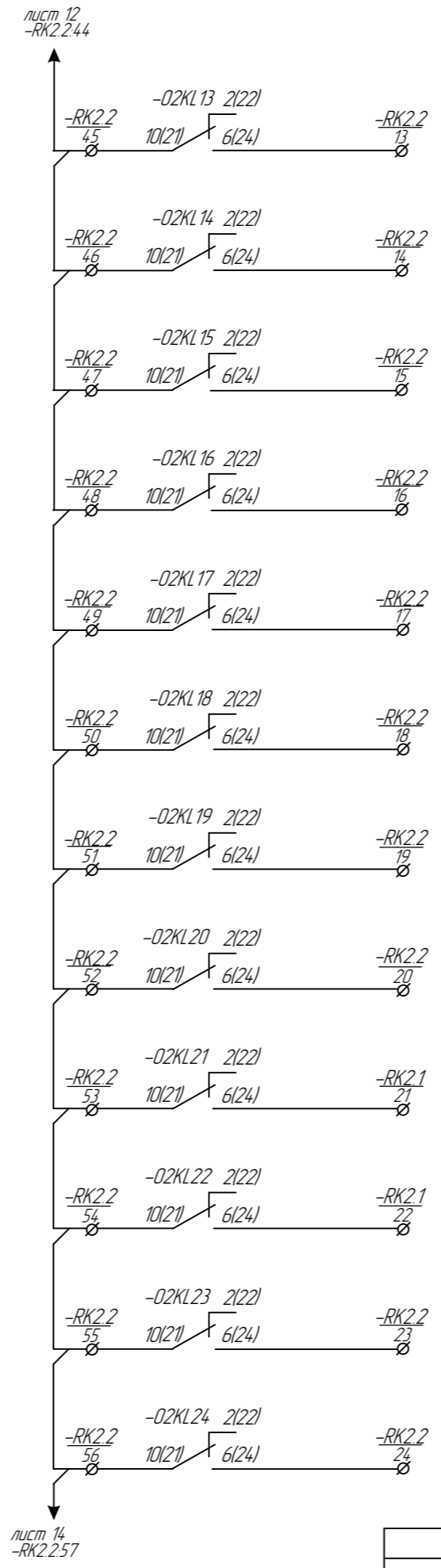
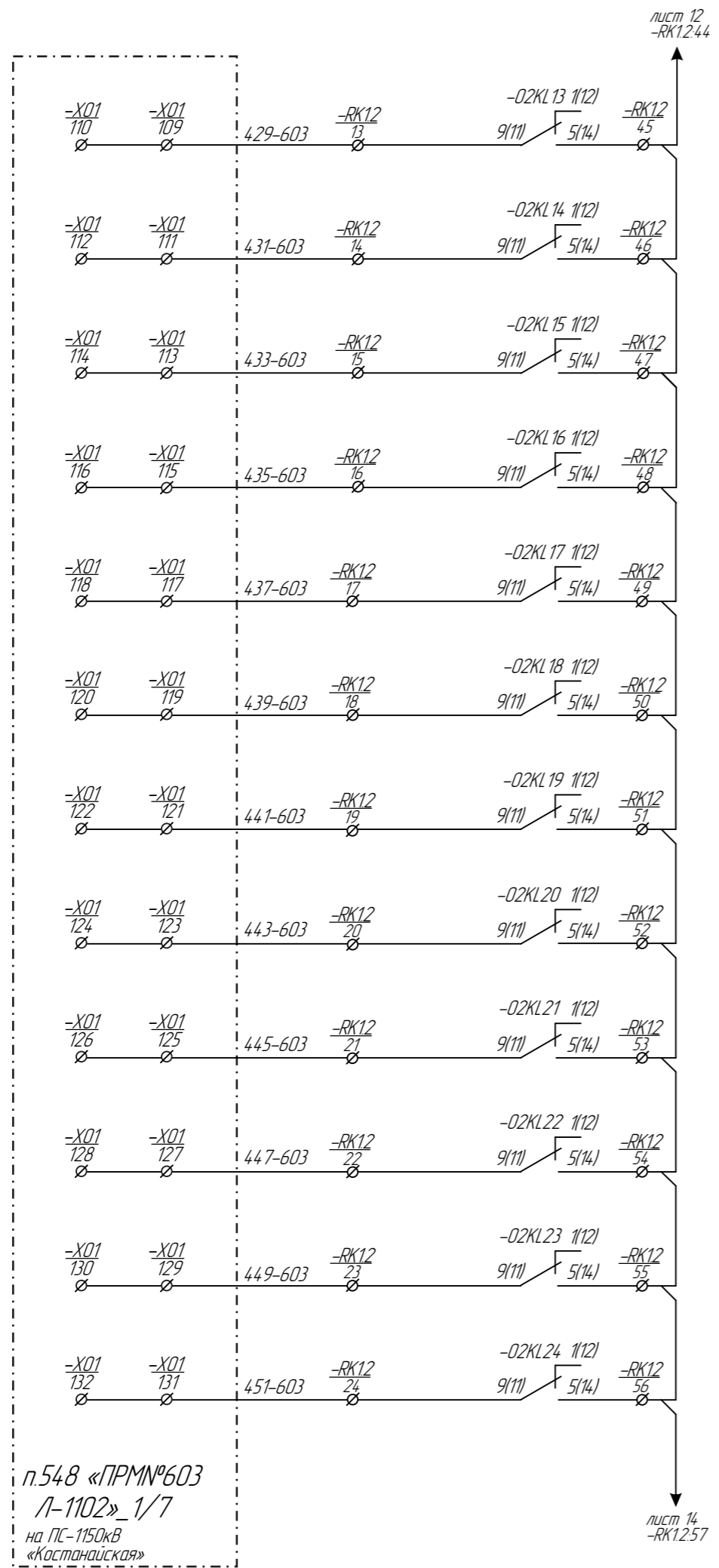
лист 13
-RK2.2.45

Инд. № подл.	Подп. и дата	Взам. инв. №

п.548 «ПРМН»603
1-1102»_1/7
на ПС-1150кВ
«Костанайская»

Прием Команды_1	К-1 ТО с запретом ТАПВ	Команды РЗ
Прием Команды_2	К-2 ТУ с разрешением ТАПВ	
Прием Команды_3	К-3 ТУ ДЗ	
Прием Команды_4	К-4 ТУ ЗЗ	
Прием Команды_5	Резерв	
Прием Команды_6	Резерв	
Прием Команды_7	Резерв	Команды ПА
Прием Команды_8	Резерв	
Прием Команды_9	К-9 Откл 1-1102	
Прием Команды_10	К-10 Откл 1-5201 с КПП (от ПА ПС Аврора)	
Прием Команды_11	К-11 ОГ-3 (баланс.)	
Прием Команды_12	К-12 ОП Курган-Аврора	

Инд. № подл. Подп. и дата. Взам. инв. №.

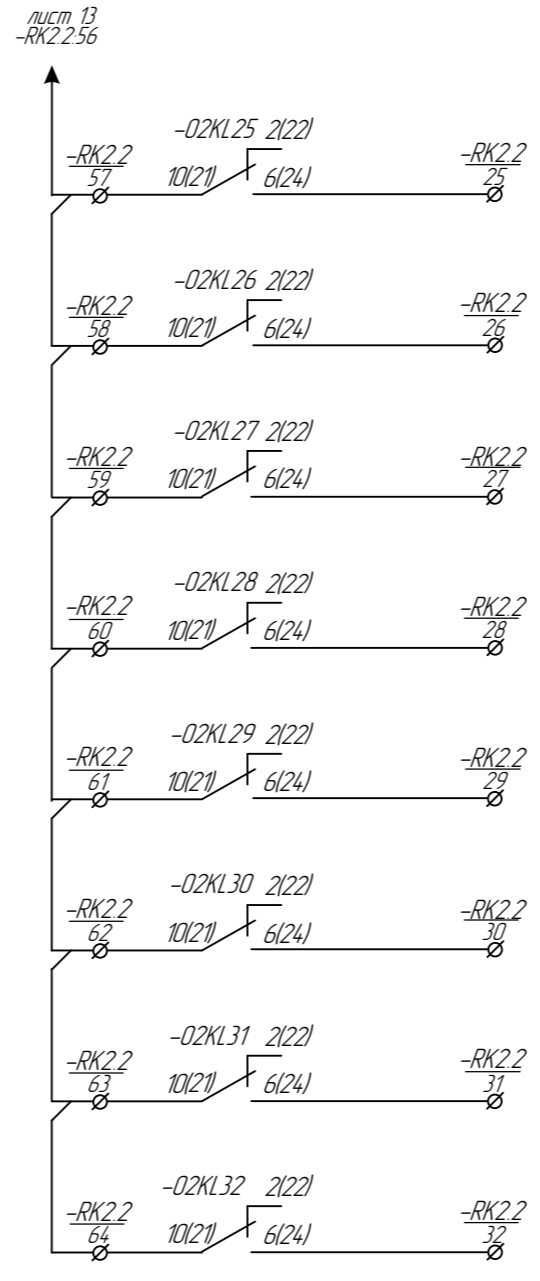
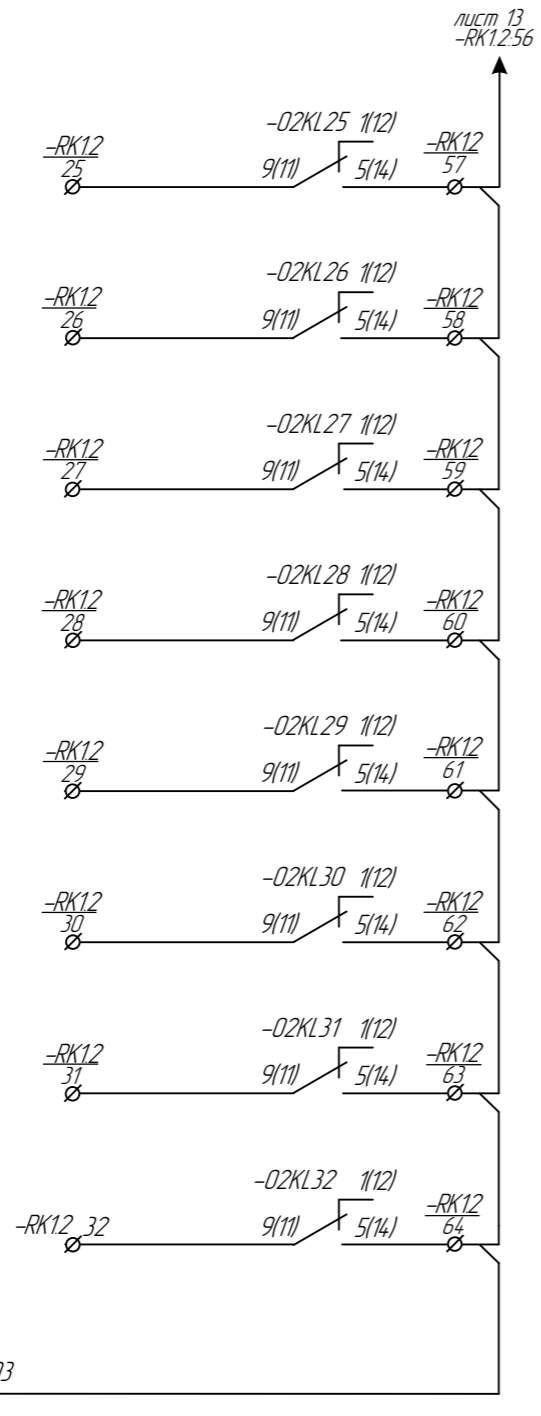


Прием Команды_13	Резерв	Команды ПА
Прием Команды_14	Резерв	
Прием Команды_15	Резерв	
Прием Команды_16	Резерв	
Прием Команды_17	Резерв	
Прием Команды_18	Резерв	
Прием Команды_19	Резерв	
Прием Команды_20	Резерв	
Прием Команды_21	Резерв	
Прием Команды_22	Резерв	
Прием Команды_23	Резерв	
Прием Команды_24	Резерв	

Изм.	Кол.уч.	Лист.	№ док.	Подпись.	Дата.

Инв. № подл.	Взам. инв. №
Подл. и дата	

п.548 «ПРМН№603
Л-1102» 1/7
на ПС-1150кВ
«Костанайская»



Прием Команды_25	Резерв	Команды ПА
Прием Команды_26	Резерв	
Прием Команды_27	Резерв	
Прием Команды_28	Резерв	
Прием Команды_29	Резерв	
Прием Команды_30	Резерв	
Прием Команды_31	Резерв	
Прием Команды_32	Резерв	
Контроль опер. тока приема команд ПА		

Изм.	Кол.уч.	Лист.	№ док.	Подпись.	Дата.

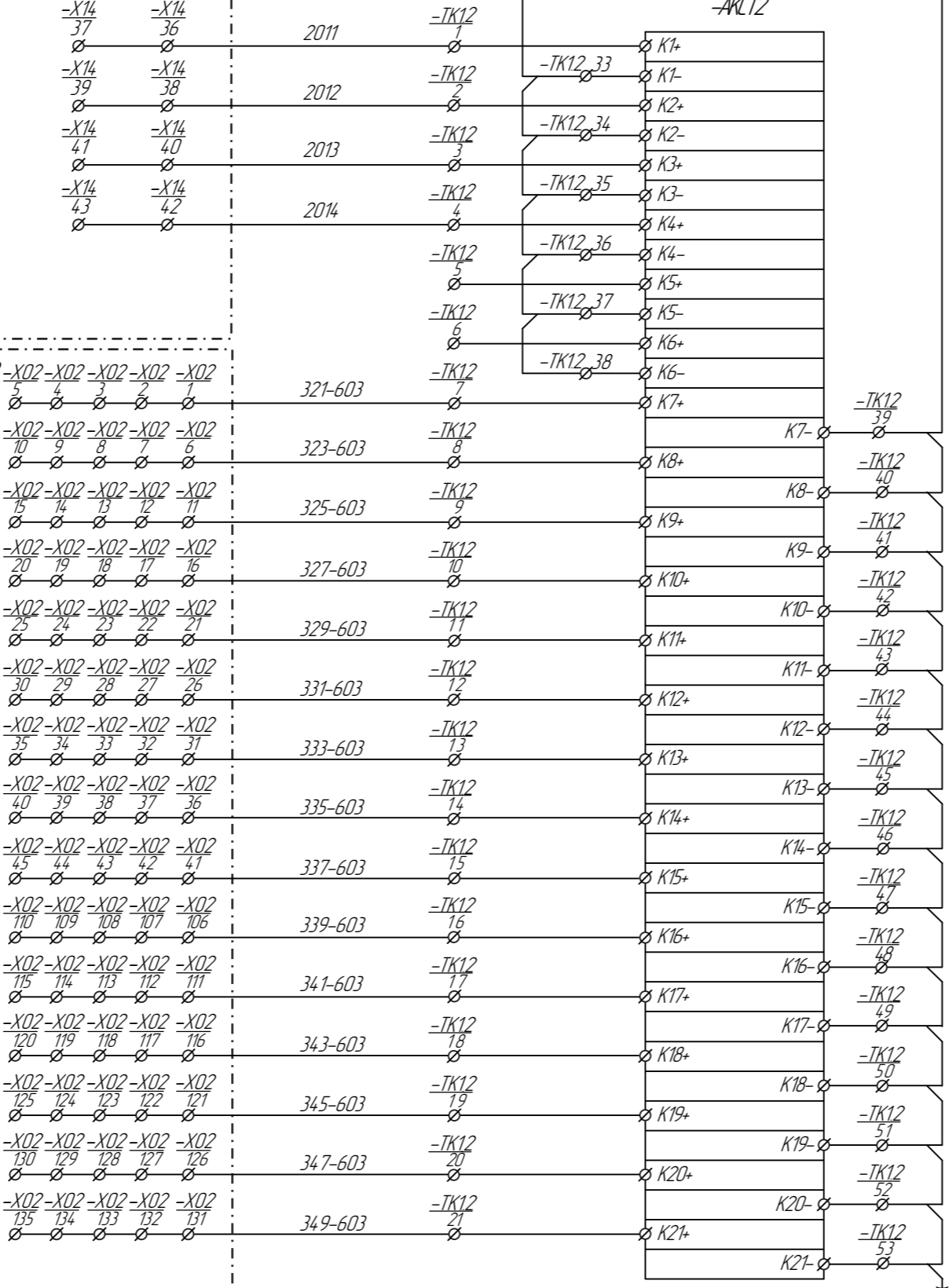
Цели приемника команд
ВЧ канала №603 на ПС-1150кВ «Костанайская»

=A011+U1_P2_14
 Линия 500кВ Л-1102
 «Кокшетауская»

п.546 «ПРД№602, 603 Л-1102»_4
 на ПС-1150кВ
 «Костанайская»

=A011+U1_P2_59
 Линия 500кВ Л-1102
 «Кокшетауская»

п.546 «ПРД№602, 603 Л-1102»
 4
 на ПС-1150кВ
 «Костанайская»



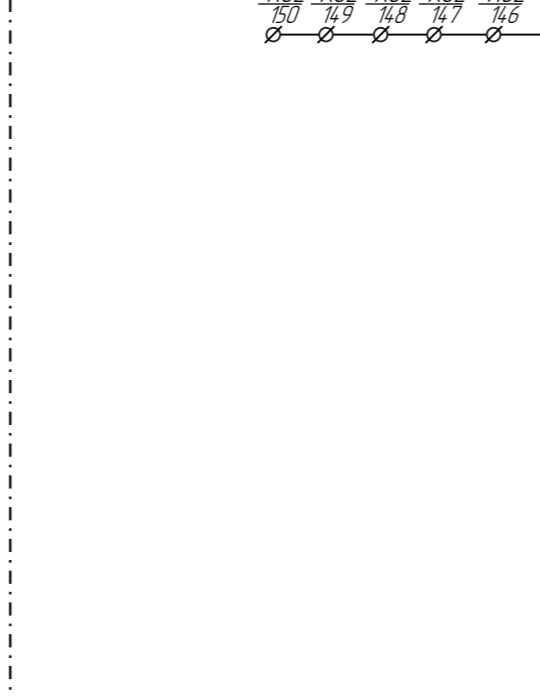
Передача Команды_1	К-1 ТО с запретом ТАПВ	Команды РЗ
Передача Команды_2	К-2 ТУ с разрешением ТАПВ	
Передача Команды_3	К-3 ТУ ДЗ	
Передача Команды_4	К-4 ТУ ЗЗ	
Передача Команды_5	Резерв	
Передача Команды_6	Резерв	
Передача Команды_7	ФОЛ Л-5071	Команды ПА
Передача Команды_8	ФОЛ Л-5050	
Передача Команды_9	Откл Л-1102	
Передача Команды_10	Откл Л-1103	
Передача Команды_11	Откл Л-5096	
Передача Команды_12	Откл Л-5086	
Передача Команды_13	Резерв	
Передача Команды_14	ОН-350	
Передача Команды_15	Резерв	
Передача Команды_16	Резерв	
Передача Команды_17	Резерв	
Передача Команды_18	Резерв	
Передача Команды_19	Резерв	
Передача Команды_20	Резерв	
Передача Команды_21	Резерв	

лист 16
 -TK12.54

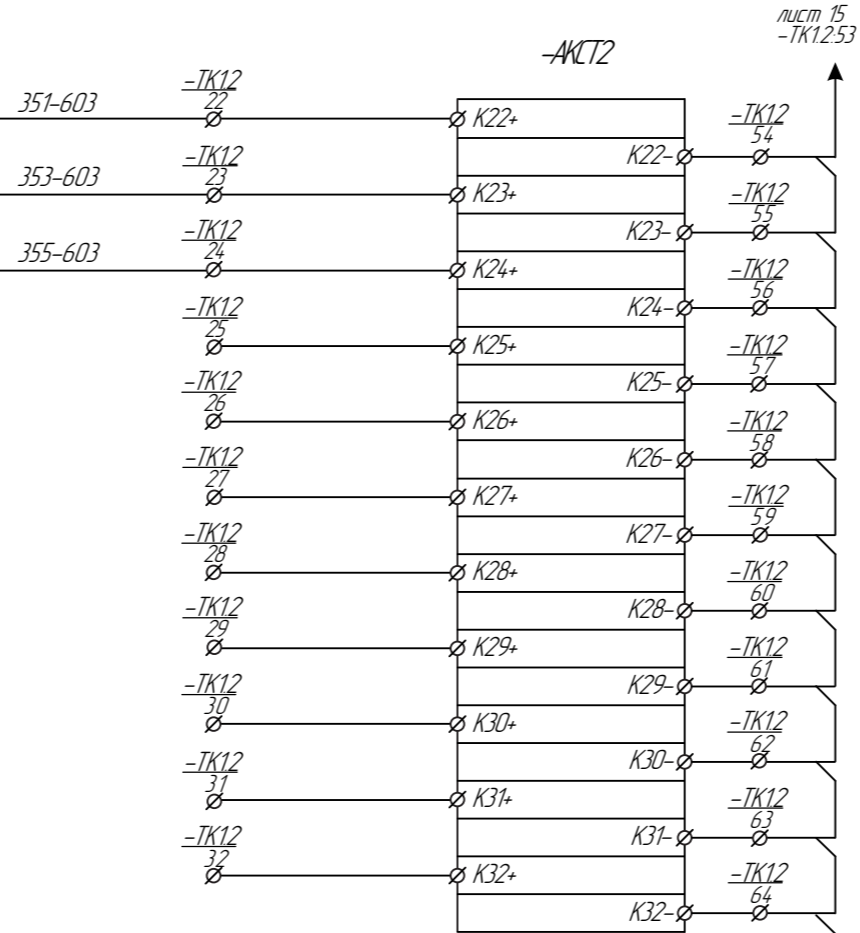
Инд. № подл.	
Подп. и дата	
Взам. инв. №	

Изм.	Кол.уч.	Лист.	№ док.	Подпись.	Дата.	Цепи передатчика команд В4 канала №603 на ПС-1150кВ «Костанайская»	Лист 15/20
------	---------	-------	--------	----------	-------	--	------------

п.546 «ПРДН№602, -X02 -X02 -X02 -X02 -X02
 603 А-1102»
 4
 на ПС-1150кВ
 «Костанайская»



-X02 -X02 -X02 -X02 -X02 -X02 -X02 -X02 -X02 -X02
 105 104 103 102 101 100 99 98 97 96

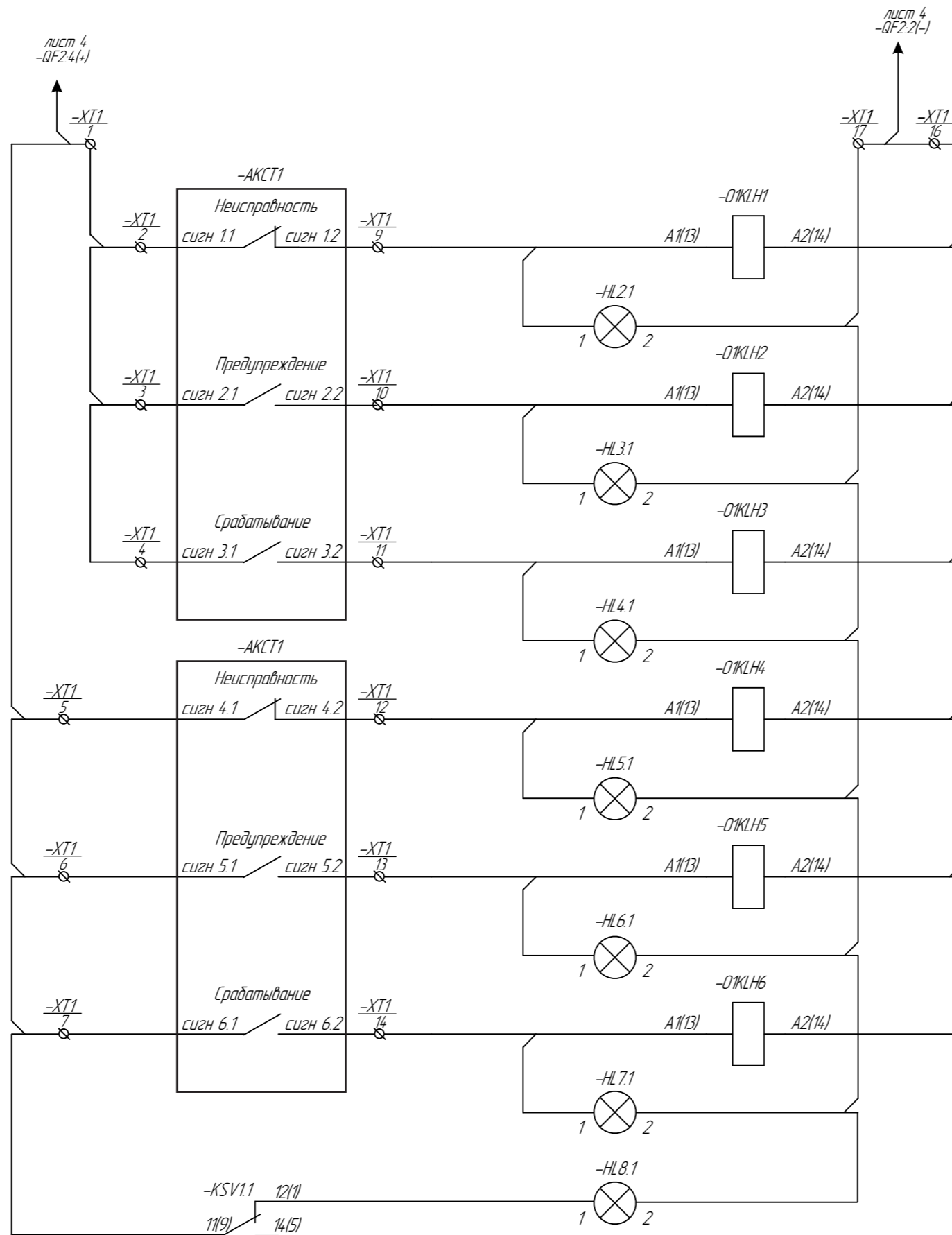


лист 15
 -ТК12.53

Передача Команды_22	Резерв	Команды ПА
Передача Команды_23	Резерв	
Передача Команды_24	Резерв	
Передача Команды_25	Резерв	
Передача Команды_26	Резерв	
Передача Команды_27	Резерв	
Передача Команды_28	Резерв	
Передача Команды_29	Резерв	
Передача Команды_30	Резерв	
Передача Команды_31	Резерв	
Передача Команды_32	Контроль опер. тока передачи команд ПА	

Инв. № подл.	Подп. и дата	Взам. инв. №

Изм.	Кол.уч.	Лист.	№ док.	Подпись.	Дата.	Цепи передатчика команд ВЧ канала №603 на ПС-1150кВ «Костанайская»	Лист
							16/20



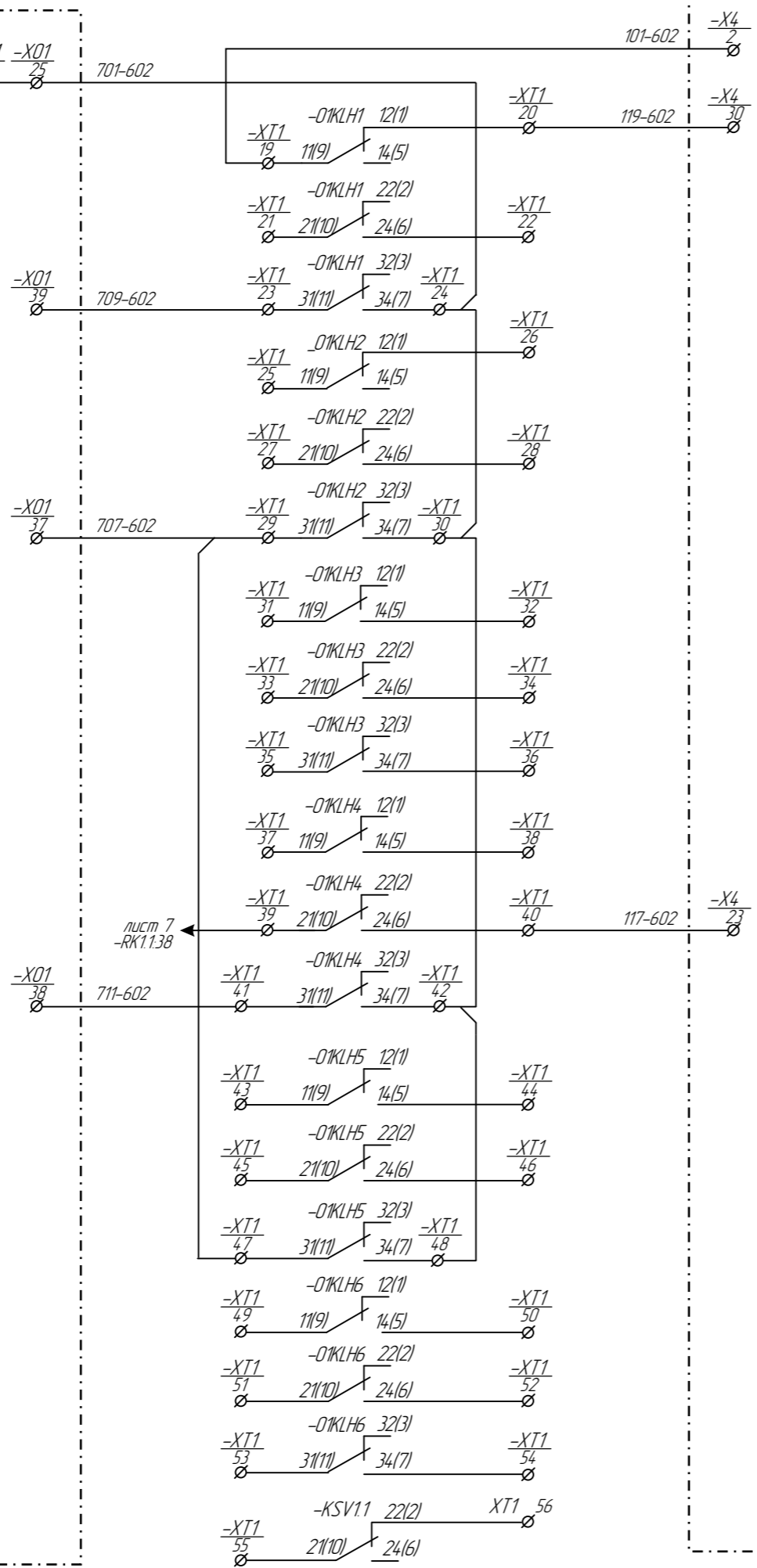
Шинки сигнализации оперативного тока
Неисправность передатчика
Предупреждение передатчика
Срабатывание передатчика в режиме передатчи
Неисправность приемника
Предупреждение приемника
Срабатывание приемника в режиме приема
Неисправность цепей приема команд ПА

Инд. № подл.	Взам. инв. №.
Подп. и дата	

Изм.	Кол.уч.	Лист.	№ док.	Подпись.	Дата.

Цепи сигнализации
ВЧ канала №602 на ПС-1150кВ «Костанайская»

$\frac{-X01}{22}$ $\frac{-X01}{23}$ $\frac{-X01}{24}$ $\frac{-X01}{25}$



=A012+U1_P2
Линия 500кВ Л-1102
«Кокшетау»

п.54 7Р «ПРМ№602
Л-1102» 5
на ПС-1150кВ
«Костанайская»

Неисправность передатчика
Предупреждение приемника
Срабатывание передатчика в режиме передатчи
Неисправность приемника
Предупреждение приемника
Срабатывание приемника в режиме приема
Неисправность цепей приема команд ПА

Инв. № подл.	Подп. и дата	Взам. инв. №

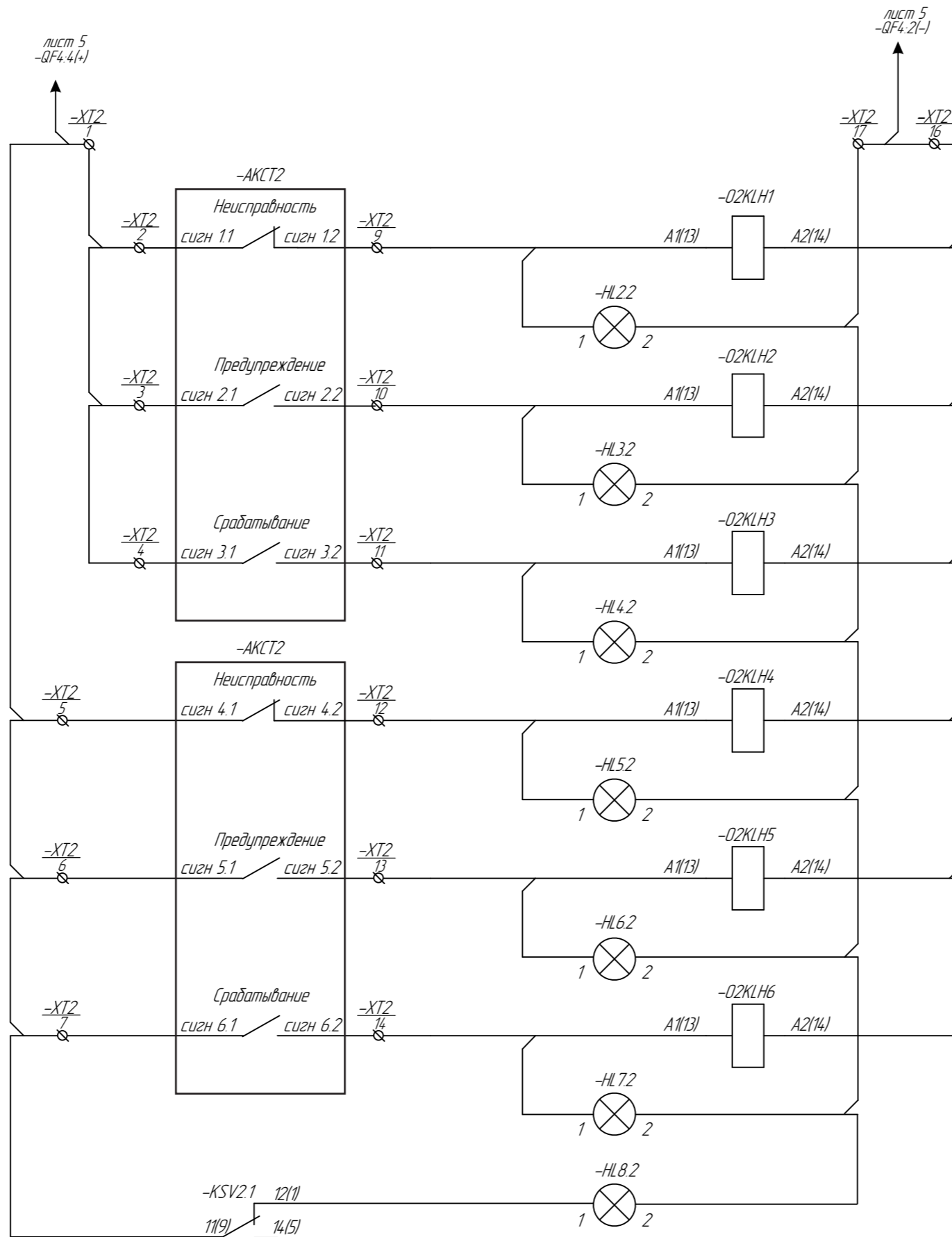
Изм.	Кол.уч.	Лист.	№ док.	Подпись.	Дата.

Цели сигнализации
ВЧ канала №602 на ПС-1150кВ «Костанайская»

Лист
18/20

Копировал

формат_A3



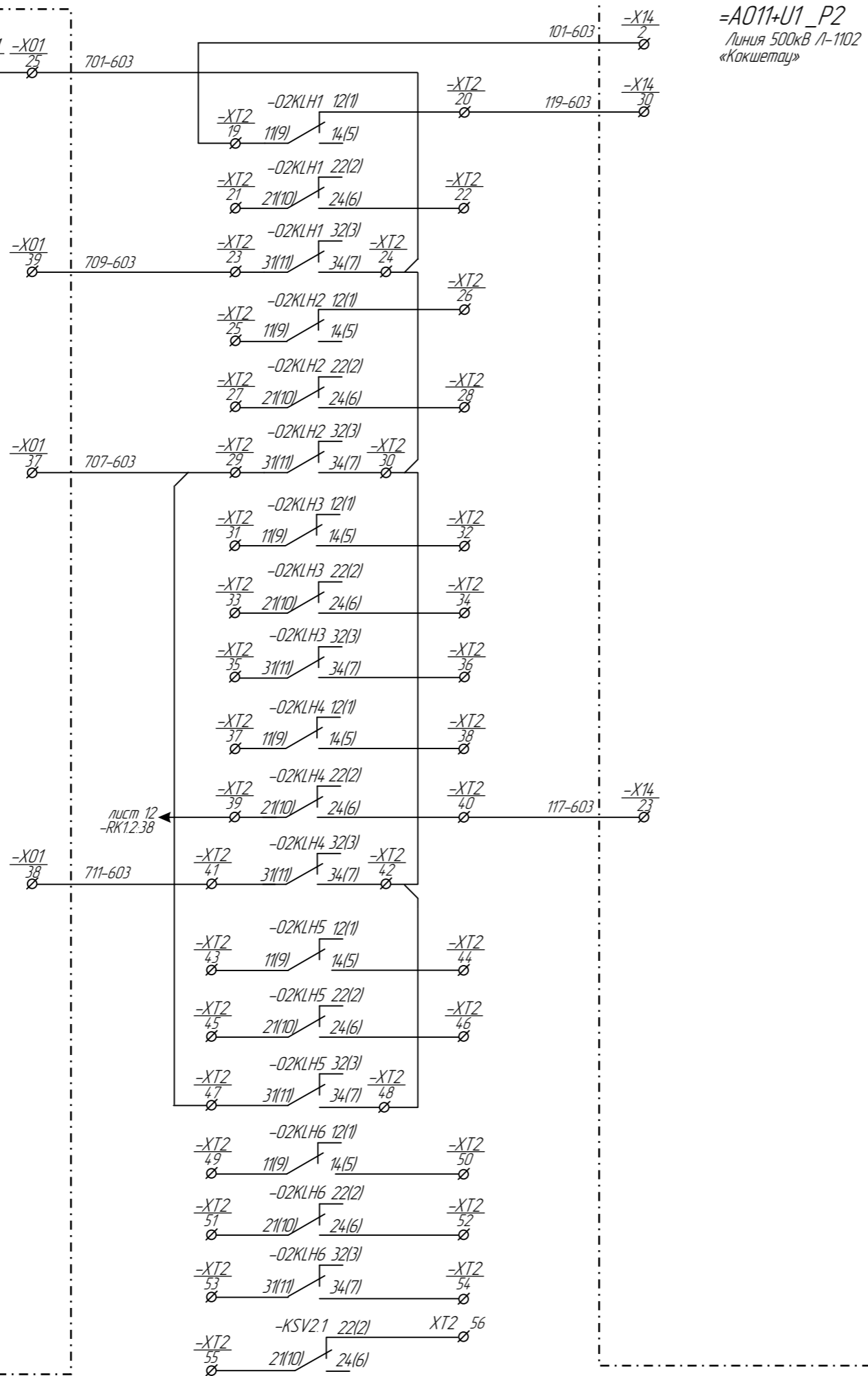
Шинки сигнализации оперативного тока
Неисправность передатчика
Предупреждение передатчика
Срабатывание передатчика в режиме передатчи
Неисправность приемника
Предупреждение приемника
Срабатывание приемника в режиме приема
Неисправность цепей приема команд ПА

Инд. № подл.	Взам. инв. №
Подл. и дата	

Изм.	Кол.уч.	Лист.	№ док.	Подпись.	Дата.
------	---------	-------	--------	----------	-------

Цели сигнализации
ВЧ канала №603 на ПС-1150кВ «Костанайская»

$\frac{-X01}{22}$ $\frac{-X01}{23}$ $\frac{-X01}{24}$ $\frac{-X01}{25}$



п.548 «ПРМН№603
Л-1102»_5
на ПС-1150кВ
«Костанайская»

Неисправность передатчика
Предупреждение приемника
Срабатывание передатчика в режиме передатчи
Неисправность приемника
Предупреждение приемника
Срабатывание приемника в режиме приема
Неисправность цепей приема команд ПА

Инв. № подл.	Подп. и дата	Взам. инв. №

Изм.	Кол.уч.	Лист.	№ док.	Подпись.	Дата.

Цели сигнализации
ВЧ канала №603 на ПС-1150кВ «Костанайская»

Лист
20/20

Копировал

формат_A3

Инв. № подл.	Подп. и дата.	Взам. инв. №

		-XT11	WEW 35/2
-SA16	1	⋮	-QF1.1
	2	⋮	-QF2.1
	3		
-SA12	4	⋮	-QF1.2
	5	⋮	-QF2.2
	6		
W101 +EC1_XT11.7	7	⋮	-SA1.3
+EC1_XT11.8	8	⋮	
	9		
W101 -EC1_XT11.10	10	⋮	-SA1.7
-EC1_XT11.11	11	⋮	
	12		
	13	⋮	-SA1.1
+EC2_XT11.14	14	⋮	
	15		
	16	⋮	-SA1.5
-EC2_XT11.17	17	⋮	
	18		

		-XT00	WEW 35/2
W201_L_XT00.1	1	⋮	-SF.1
	2	⋮	-SF1.1
	3		
W201_N_XT00.4	4	⋮	-SF.N
	5	⋮	-SF1.N
	6		
	7		

		-XT12	WEW 35/2
-SA2.6	1	⋮	-QF3.1
	2	⋮	-QF4.1
	3		
-SA2.2	4	⋮	-QF3.2
	5	⋮	-QF4.2
	6		
	7	⋮	-SA2.3
+EC1_XT12.8	8	⋮	
	9		
	10	⋮	-SA2.7
-EC1_XT12.11	11	⋮	
	12		
W102 +EC2_XT12.13	13	⋮	-SA2.1
+EC2_XT12.14	14	⋮	
	15		
W102 -EC2_XT12.16	16	⋮	-SA2.5
-EC2_XT12.17	17	⋮	
	18		

Изм.	Контр.	Лист	№ док.	Подпись	Дата
И. контор	Ахмедов Д.	03.24			
Разработчик	Тажидов А.	03.24			
Проверил	Рустемов Ж.	03.24			

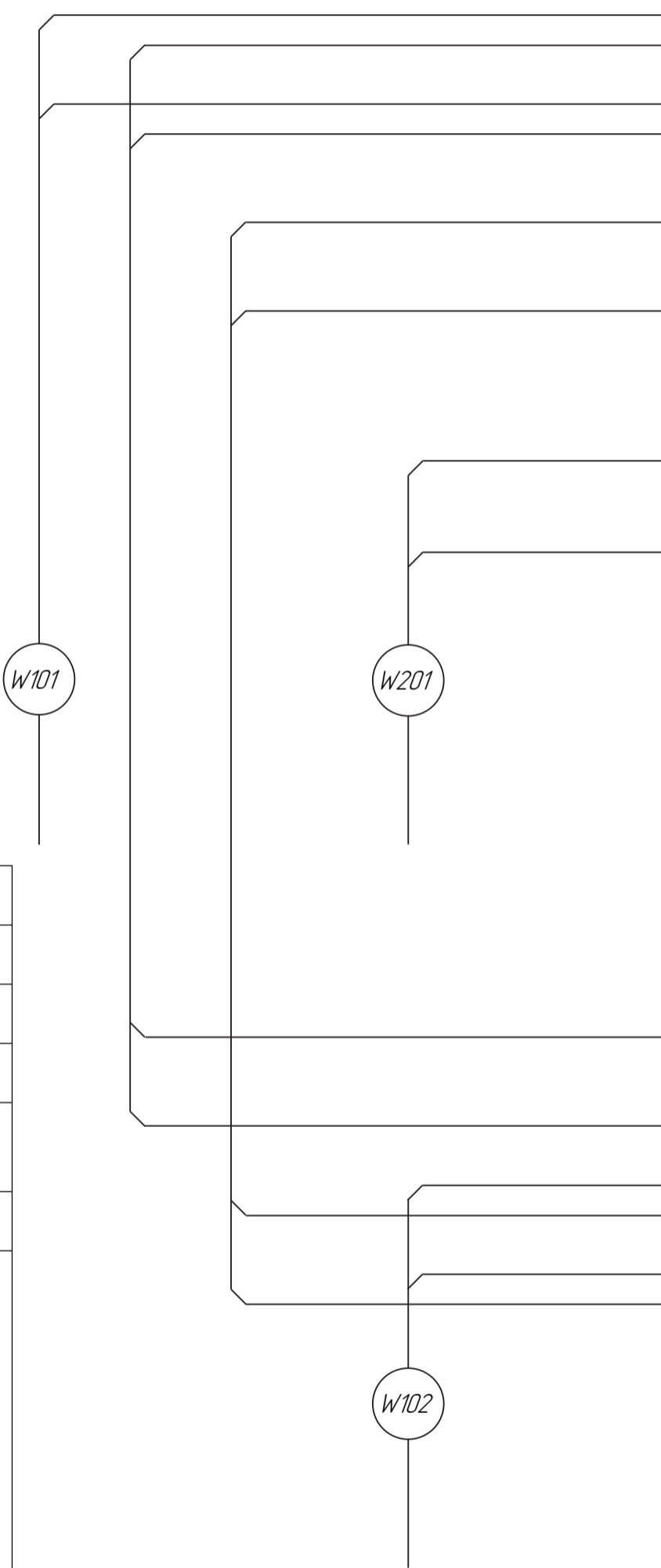
№817006/2023/1/199Р. РЭДА

Клемные ряды - XT11, -XT12, -XT00

Релейная защита и
противоаварийная автоматика

Электрические схемы
ВЧ канала №602, 603 на ЛС-1150кВ
«Останковская»

Страница	Лист	Листов
Р7	1	9



Инв. № подл.	Подп. и дата.	Взам. инв. №

Изм.	Колуч.	Лист	№ док.	Подпись.	Дата
Копировать					
Вч канал №602 на ЛС-1150кВ «Костанайская»					
Камышевые ряды - ТК11					
Лист					2/9



	-ТК11	УТ4-МТ
W294_1011_ТК11.1	1	-АКСТ.К1+
W294_1012_ТК11.2	2	-АКСТ.К2+
W294_1013_ТК11.3	3	-АКСТ.К3+
W294_1014_ТК11.4	4	-АКСТ.К4+
	5	-АКСТ.К5+
	6	-АКСТ.К6+
W494_321-602_ТК11.7	7	-АКСТ.К7+
W494_323-602_ТК11.8	8	-АКСТ.К8+
W494_325-602_ТК11.9	9	-АКСТ.К9+
W494_327-602_ТК11.10	10	-АКСТ.К10+
W494_329-602_ТК11.11	11	-АКСТ.К11+
W494_331-602_ТК11.12	12	-АКСТ.К12+
W494_333-602_ТК11.13	13	-АКСТ.К13+
W494_335-602_ТК11.14	14	-АКСТ.К14+
W494_337-602_ТК11.15	15	-АКСТ.К15+
W494_339-602_ТК11.16	16	-АКСТ.К16+
W494_341-602_ТК11.17	17	-АКСТ.К17+
W494_343-602_ТК11.18	18	-АКСТ.К18+
W494_345-602_ТК11.19	19	-АКСТ.К19+
W494_347-602_ТК11.20	20	-АКСТ.К20+
W494_349-602_ТК11.21	21	-АКСТ.К21+
W494_351-602_ТК11.22	22	-АКСТ.К22+
W494_353-602_ТК11.23	23	-АКСТ.К23+
W494_355-602_ТК11.24	24	-АКСТ.К24+
	25	-АКСТ.К25+
	26	-АКСТ.К26+
	27	-АКСТ.К27+
	28	-АКСТ.К28+
	29	-АКСТ.К29+
	30	-АКСТ.К30+
	31	-АКСТ.К31+
	32	-АКСТ.К32+
W294_102-602_ТК11.33	33	• -АКСТ.К1-
	34	• -АКСТ.К2-
	35	• -АКСТ.К3-
	36	• -АКСТ.К4-
	37	• -АКСТ.К5-
	38	• -АКСТ.К6-
W494_302-602_ТК11.39	39	• -АКСТ.К7-
	40	• -АКСТ.К8-
	41	• -АКСТ.К9-
	42	• -АКСТ.К10-
	43	• -АКСТ.К11-
	44	• -АКСТ.К12-
	45	• -АКСТ.К13-
	46	• -АКСТ.К14-
	47	• -АКСТ.К15-
	48	• -АКСТ.К16-
	49	• -АКСТ.К17-
	50	• -АКСТ.К18-
	51	• -АКСТ.К19-
	52	• -АКСТ.К20-
	53	• -АКСТ.К21-
	54	• -АКСТ.К22-
	55	• -АКСТ.К23-
	56	• -АКСТ.К24-
	57	• -АКСТ.К25-
	58	• -АКСТ.К26-
	59	• -АКСТ.К27-
	60	• -АКСТ.К28-
	61	• -АКСТ.К29-
	62	• -АКСТ.К30-
	63	• -АКСТ.К31-
W494_306-602_ТК11.64	64	• -АКСТ.К32-
	65	
	66	
	67	
	68	
	69	
	70	
	71	
	72	
	73	
	74	

Инв. № подл.	Подп. и дата.	Взам. инв. №

Изм.	Колуч.	Лист	№ док.	Подпись.	Дата
Копировать					
Вч канало №603 на ПС-1150кВ «Кастанайская»					
Клемные ряды - ТК12					
Лист					
3/9					



	-ТК12	UT4-МТ
W295_2011_TK12.1	1	-АКСТ.К1+
W295_2012_TK12.2	2	-АКСТ.К2+
W295_2013_TK12.3	3	-АКСТ.К3+
W295_2014_TK12.4	4	-АКСТ.К4+
	5	-АКСТ.К5+
	6	-АКСТ.К6+
W495_321-603_TK12.7	7	-АКСТ.К7+
W495_323-603_TK12.8	8	-АКСТ.К8+
W495_325-603_TK12.9	9	-АКСТ.К9+
W495_327-603_TK12.10	10	-АКСТ.К10+
W495_329-603_TK12.11	11	-АКСТ.К11+
W495_331-603_TK12.12	12	-АКСТ.К12+
W495_333-603_TK12.13	13	-АКСТ.К13+
W495_335-603_TK12.14	14	-АКСТ.К14+
W495_337-603_TK12.15	15	-АКСТ.К15+
W495_339-603_TK12.16	16	-АКСТ.К16+
W495_341-603_TK12.17	17	-АКСТ.К17+
W495_343-603_TK12.18	18	-АКСТ.К18+
W495_345-603_TK12.19	19	-АКСТ.К19+
W495_347-603_TK12.20	20	-АКСТ.К20+
W495_349-603_TK12.21	21	-АКСТ.К21+
W495_351-603_TK12.22	22	-АКСТ.К22+
W495_353-603_TK12.23	23	-АКСТ.К23+
W495_355-603_TK12.24	24	-АКСТ.К24+
	25	-АКСТ.К25+
	26	-АКСТ.К26+
	27	-АКСТ.К27+
	28	-АКСТ.К28+
	29	-АКСТ.К29+
	30	-АКСТ.К30+
	31	-АКСТ.К31+
	32	-АКСТ.К32+
W295_202-603_TK12.33	33	• -АКСТ.К1-
	34	• -АКСТ.К2-
	35	• -АКСТ.К3-
	36	• -АКСТ.К4-
	37	• -АКСТ.К5-
	38	• -АКСТ.К6-
W495_302-603_TK12.39	39	• -АКСТ.К7-
	40	• -АКСТ.К8-
	41	• -АКСТ.К9-
	42	• -АКСТ.К10-
	43	• -АКСТ.К11-
	44	• -АКСТ.К12-
	45	• -АКСТ.К13-
	46	• -АКСТ.К14-
	47	• -АКСТ.К15-
	48	• -АКСТ.К16-
	49	• -АКСТ.К17-
	50	• -АКСТ.К18-
	51	• -АКСТ.К19-
	52	• -АКСТ.К20-
	53	• -АКСТ.К21-
	54	• -АКСТ.К22-
	55	• -АКСТ.К23-
	56	• -АКСТ.К24-
	57	• -АКСТ.К25-
	58	• -АКСТ.К26-
	59	• -АКСТ.К27-
	60	• -АКСТ.К28-
	61	• -АКСТ.К29-
	62	• -АКСТ.К30-
	63	• -АКСТ.К31-
W495_306-603_TK12.64	64	• -АКСТ.К32-
	65	
	66	
	67	
	68	
	69	
	70	
	71	
	72	
	73	
	74	

Инв. № подл.	Подп. и дата.	Взам. инв. №

Изм.	Колуч.	Лист	№ док.	Подпись.	Дата
Копирован					
Вч канала №602 на ЛС-1150кВ «Костанайская»					
Клемные ряды -РК11					
Лист					
4/9					



	-RK11	UT4-MT
W294_111-602_RK1.11	1	-01KL1.9(11)
W294_112-602_RK1.12	2	-01KL2.9(11)
W294_113-602_RK1.13	3	-01KL3.9(11)
W294_114-602_RK1.14	4	-01KL4.9(11)
	5	-01KL5.9(11)
	6	-01KL6.9(11)
W394_417-602_RK1.17	7	-01KL7.9(11)
W394_419-602_RK1.18	8	-01KL8.9(11)
W394_421-602_RK1.19	9	-01KL9.9(11)
W394_423-602_RK1.110	10	-01KL10.9(11)
W394_425-602_RK1.111	11	-01KL11.9(11)
W394_427-602_RK1.112	12	-01KL12.9(11)
W394_429-602_RK1.113	13	-01KL13.9(11)
W394_431-602_RK1.114	14	-01KL14.9(11)
W394_433-602_RK1.115	15	-01KL15.9(11)
W394_435-602_RK1.116	16	-01KL16.9(11)
W394_437-602_RK1.117	17	-01KL17.9(11)
W394_439-602_RK1.118	18	-01KL18.9(11)
W394_441-602_RK1.119	19	-01KL19.9(11)
W394_443-602_RK1.120	20	-01KL20.9(11)
W394_445-602_RK1.121	21	-01KL21.9(11)
W394_447-602_RK1.122	22	-01KL22.9(11)
W394_449-602_RK1.123	23	-01KL23.9(11)
W394_451-602_RK1.124	24	-01KL24.9(11)
	25	-01KL25.9(11)
	26	-01KL26.9(11)
	27	-01KL27.9(11)
	28	-01KL28.9(11)
	29	-01KL29.9(11)
	30	-01KL30.9(11)
	31	-01KL31.9(11)
	32	-01KL32.9(11)
W294_103-602_RK1.133	33	-01KL1.5(4)
	34	-01KL2.5(4)
	35	-01KL3.5(4)
	36	-01KL4.5(4)
	37	-01KL5.5(4)
-XT1.39	38	-01KL6.5(4)
W394_402-602_RK1.139	39	-01KL7.5(4)
	40	-01KL8.5(4)
	41	-01KL9.5(4)
	42	-01KL10.5(4)
	43	-01KL11.5(4)
	44	-01KL12.5(4)
	45	-01KL13.5(4)
	46	-01KL14.5(4)
	47	-01KL15.5(4)
	48	-01KL16.5(4)
	49	-01KL17.5(4)
	50	-01KL18.5(4)
	51	-01KL19.5(4)
	52	-01KL20.5(4)
	53	-01KL21.5(4)
	54	-01KL22.5(4)
	55	-01KL23.5(4)
	56	-01KL24.5(4)
	57	-01KL25.5(4)
	58	-01KL26.5(4)
	59	-01KL27.5(4)
	60	-01KL28.5(4)
	61	-01KL29.5(4)
	62	-01KL30.5(4)
	63	-01KL31.5(4)
W394_406-602_RK1.164	64	-01KL32.5(4)
	65	
	66	
	67	
	68	
	69	
	70	
	71	
	72	
	73	
	74	

Инв. № подл.	Подп. и дата.	Взам. инв. №

Изм.	Колуч.	Лист	№ док.	Подпись.	Дата
Клеммные ряды -РК12					
Вч канало №602 на ЛС-1150кВ «Костанайская»					
Копирован					
Лист					5/9



	-РК12	UT4-MT
W295_211-603_RK12.1	1	-02KL1.9(11)
W295_212-603_RK12.2	2	-02KL2.9(11)
W295_213-603_RK12.3	3	-02KL3.9(11)
W295_214-603_RK12.4	4	-02KL4.9(11)
	5	-02KL5.9(11)
	6	-02KL6.9(11)
W396_417-603_RK12.7	7	-02KL7.9(11)
W396_419-603_RK12.8	8	-02KL8.9(11)
W396_421-603_RK12.9	9	-02KL9.9(11)
W396_423-603_RK12.10	10	-02KL10.9(11)
W396_425-603_RK12.11	11	-02KL11.9(11)
W396_427-603_RK12.12	12	-02KL12.9(11)
W396_429-603_RK12.13	13	-02KL13.9(11)
W396_431-603_RK12.14	14	-02KL14.9(11)
W396_433-603_RK12.15	15	-02KL15.9(11)
W396_435-603_RK12.16	16	-02KL16.9(11)
W396_437-603_RK12.17	17	-02KL17.9(11)
W396_439-603_RK12.18	18	-02KL18.9(11)
W396_441-603_RK12.19	19	-02KL19.9(11)
W396_443-603_RK12.20	20	-02KL20.9(11)
W396_445-603_RK12.21	21	-02KL21.9(11)
W396_447-603_RK12.22	22	-02KL22.9(11)
W396_449-603_RK12.23	23	-02KL23.9(11)
W396_451-603_RK12.24	24	-02KL24.9(11)
	25	-02KL25.9(11)
	26	-02KL26.9(11)
	27	-02KL27.9(11)
	28	-02KL28.9(11)
	29	-02KL29.9(11)
	30	-02KL30.9(11)
	31	-02KL31.9(11)
	32	-02KL32.9(11)
W295_203-603_RK12.33	33	-02KL1.5(4)
	34	-02KL2.5(4)
	35	-02KL3.5(4)
	36	-02KL4.5(4)
	37	-02KL5.5(4)
-XT1.39	38	-02KL6.5(4)
W396_402-603_RK12.39	39	-02KL7.5(4)
	40	-02KL8.5(4)
	41	-02KL9.5(4)
	42	-02KL10.5(4)
	43	-02KL11.5(4)
	44	-02KL12.5(4)
	45	-02KL13.5(4)
	46	-02KL14.5(4)
	47	-02KL15.5(4)
	48	-02KL16.5(4)
	49	-02KL17.5(4)
	50	-02KL18.5(4)
	51	-02KL19.5(4)
	52	-02KL20.5(4)
	53	-02KL21.5(4)
	54	-02KL22.5(4)
	55	-02KL23.5(4)
	56	-02KL24.5(4)
	57	-02KL25.5(4)
	58	-02KL26.5(4)
	59	-02KL27.5(4)
	60	-02KL28.5(4)
	61	-02KL29.5(4)
	62	-02KL30.5(4)
	63	-02KL31.5(4)
W396_406-603_RK12.64	64	-02KL32.5(4)
	65	
	66	
	67	
	68	
	69	
	70	
	71	
	72	
	73	
	74	

Инв. № подл.	Подп. и дата.	Взам. инв. №

	-RK2.1	UT4-MT
W1294_111-602_RK2.1.1	1	-01KL1.6(24)
W1294_112-602_RK2.1.2	2	-01KL2.6(24)
W1294_113-602_RK2.1.3	3	-01KL3.6(24)
W1294_114-602_RK2.1.4	4	-01KL4.6(24)
	5	-01KL5.6(24)
	6	-01KL6.6(24)
	7	-01KL7.6(24)
	8	-01KL8.6(24)
	9	-01KL9.6(24)
	10	-01KL10.6(24)
	11	-01KL11.6(24)
	12	-01KL12.6(24)
	13	-01KL13.6(24)
	14	-01KL14.6(24)
	15	-01KL15.6(24)
	16	-01KL16.6(24)
	17	-01KL17.6(24)
	18	-01KL18.6(24)
	19	-01KL19.6(24)
	20	-01KL20.6(24)
	21	-01KL21.6(24)
	22	-01KL22.6(24)
	23	-01KL23.6(24)
	24	-01KL24.6(24)
	25	-01KL25.6(24)
	26	-01KL26.6(24)
	27	-01KL27.6(24)
	28	-01KL28.6(24)
	29	-01KL29.6(24)
	30	-01KL30.6(24)
	31	-01KL31.6(24)
	32	-01KL32.6(24)
W1294_103-602_RK2.1.33	33	-01KL1.10(21)
	34	-01KL2.10(21)
	35	-01KL3.10(21)
	36	-01KL4.10(21)
	37	-01KL5.10(21)
	38	-01KL6.10(21)
	39	-01KL7.10(21)
	40	-01KL8.10(21)
	41	-01KL9.10(21)
	42	-01KL10.10(21)
	43	-01KL11.10(21)
	44	-01KL12.10(21)
	45	-01KL13.10(21)
	46	-01KL14.10(21)
	47	-01KL15.10(21)
	48	-01KL16.10(21)
	49	-01KL17.10(21)
	50	-01KL18.10(21)
	51	-01KL19.10(21)
	52	-01KL20.10(21)
	53	-01KL21.10(21)
	54	-01KL22.10(21)
	55	-01KL23.10(21)
	56	-01KL24.10(21)
	57	-01KL25.10(21)
	58	-01KL26.10(21)
	59	-01KL27.10(21)
	60	-01KL28.10(21)
	61	-01KL29.10(21)
	62	-01KL30.10(21)
	63	-01KL31.10(21)
	64	-01KL32.10(21)
	65	
	66	
	67	
	68	
	69	
	70	
	71	
	72	
	73	
	74	

W1294

Изм.	Колуч.	Лист	№ док.	Подпись.	Дата

Копировать

Вч канала №602 на ЛС-1150кВ «Костанайская»

Клемные ряды - RK2.1

Лист 6/9

формат А3

Инв. № подл.	Подп. и дата.	Взам. инв. №

Изм.	Колуч.	Лист	№ док.	Подпись.	Дата	Лист
						7/9

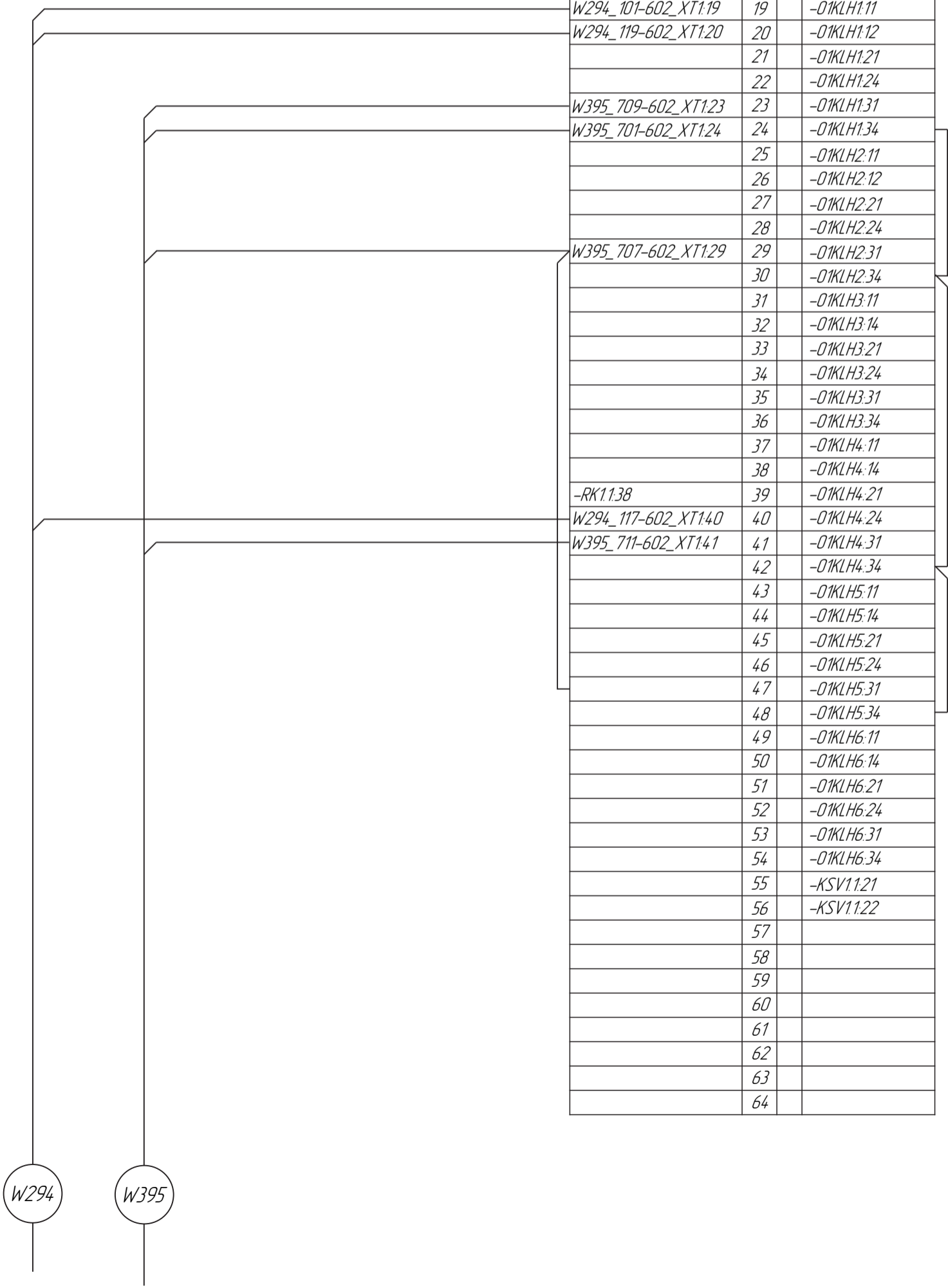
Клеммные ряды -RK2.2
 Вч канала №603 на ПС-1150кВ «Кастанайская»
 Копирован

W1295

	-RK2.2	UT4-MT
W1295_211-603_RK2.2.1	1	-02KL1.6(24)
W1295_212-603_RK2.2.2	2	-02KL2.6(24)
W1295_213-603_RK2.2.3	3	-02KL3.6(24)
W1295_214-603_RK2.2.4	4	-02KL4.6(24)
	5	-02KL5.6(24)
	6	-02KL6.6(24)
	7	-02KL7.6(24)
	8	-02KL8.6(24)
	9	-02KL9.6(24)
	10	-02KL10.6(24)
	11	-02KL11.6(24)
	12	-02KL12.6(24)
	13	-02KL13.6(24)
	14	-02KL14.6(24)
	15	-02KL15.6(24)
	16	-02KL16.6(24)
	17	-02KL17.6(24)
	18	-02KL18.6(24)
	19	-02KL19.6(24)
	20	-02KL20.6(24)
	21	-02KL21.6(24)
	22	-02KL22.6(24)
	23	-02KL23.6(24)
	24	-02KL24.6(24)
	25	-02KL25.6(24)
	26	-02KL26.6(24)
	27	-02KL27.6(24)
	28	-02KL28.6(24)
	29	-02KL29.6(24)
	30	-02KL30.6(24)
	31	-02KL31.6(24)
	32	-02KL32.6(24)
W1295_203-603_RK12.33	33	-02KL1.10(21)
	34	-02KL2.10(21)
	35	-02KL3.10(21)
	36	-02KL4.10(21)
	37	-02KL5.10(21)
	38	-02KL6.10(21)
	39	-02KL7.10(21)
	40	-02KL8.10(21)
	41	-02KL9.10(21)
	42	-02KL10.10(21)
	43	-02KL11.10(21)
	44	-02KL12.10(21)
	45	-02KL13.10(21)
	46	-02KL14.10(21)
	47	-02KL15.10(21)
	48	-02KL16.10(21)
	49	-02KL17.10(21)
	50	-02KL18.10(21)
	51	-02KL19.10(21)
	52	-02KL20.10(21)
	53	-02KL21.10(21)
	54	-02KL22.10(21)
	55	-02KL23.10(21)
	56	-02KL24.10(21)
	57	-02KL25.10(21)
	58	-02KL26.10(21)
	59	-02KL27.10(21)
	60	-02KL28.10(21)
	61	-02KL29.10(21)
	62	-02KL30.10(21)
	63	-02KL31.10(21)
	64	-02KL32.10(21)
	65	
	66	
	67	
	68	
	69	
	70	
	71	
	72	
	73	
	74	

Инв. № подл.	Подп. и дата.	Взам. инв. №

-XT1		WDU 2,5
-QF2.3	1	
	2	-AKCT.cuzh 1.1
	3	-AKCT.cuzh 2.1
	4	-AKCT.cuzh 3.1
	5	-AKCT.cuzh 4.1
	6	-AKCT.cuzh 5.1
	7	-AKCT.cuzh 6.1
	8	
-AKCT.cuzh 1.2	9	-O1KLH1.A1
-AKCT.cuzh 2.2	10	-O1KLH2.A1
-AKCT.cuzh 3.2	11	-O1KLH3.A1
-AKCT.cuzh 4.2	12	-O1KLH4.A1
-AKCT.cuzh 5.2	13	-O1KLH5.A1
-AKCT.cuzh 6.2	14	-O1KLH6.A1
	15	
-QF2.4	16	-O1KLH1.A2
	17	-HL2.1.2
	18	
W294_101-602_XT1.19	19	-O1KLH1.11
W294_119-602_XT1.20	20	-O1KLH1.12
	21	-O1KLH1.21
	22	-O1KLH1.24
W395_709-602_XT1.23	23	-O1KLH1.31
W395_701-602_XT1.24	24	-O1KLH1.34
	25	-O1KLH2.11
	26	-O1KLH2.12
	27	-O1KLH2.21
	28	-O1KLH2.24
W395_707-602_XT1.29	29	-O1KLH2.31
	30	-O1KLH2.34
	31	-O1KLH3.11
	32	-O1KLH3.14
	33	-O1KLH3.21
	34	-O1KLH3.24
	35	-O1KLH3.31
	36	-O1KLH3.34
	37	-O1KLH4.11
	38	-O1KLH4.14
-RK1.1.38	39	-O1KLH4.21
W294_117-602_XT1.40	40	-O1KLH4.24
W395_711-602_XT1.41	41	-O1KLH4.31
	42	-O1KLH4.34
	43	-O1KLH5.11
	44	-O1KLH5.14
	45	-O1KLH5.21
	46	-O1KLH5.24
	47	-O1KLH5.31
	48	-O1KLH5.34
	49	-O1KLH6.11
	50	-O1KLH6.14
	51	-O1KLH6.21
	52	-O1KLH6.24
	53	-O1KLH6.31
	54	-O1KLH6.34
	55	-KSV1.1.21
	56	-KSV1.1.22
	57	
	58	
	59	
	60	
	61	
	62	
	63	
	64	



Изм.	Колуч.	Лист	№ док.	Подпись	Дата

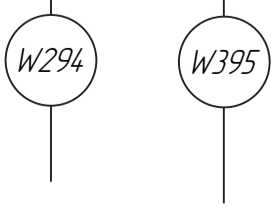
Копирован

Клеммные ряды - XT1

ВЧ канала №602 на ПС-1150кВ «Костанайская»

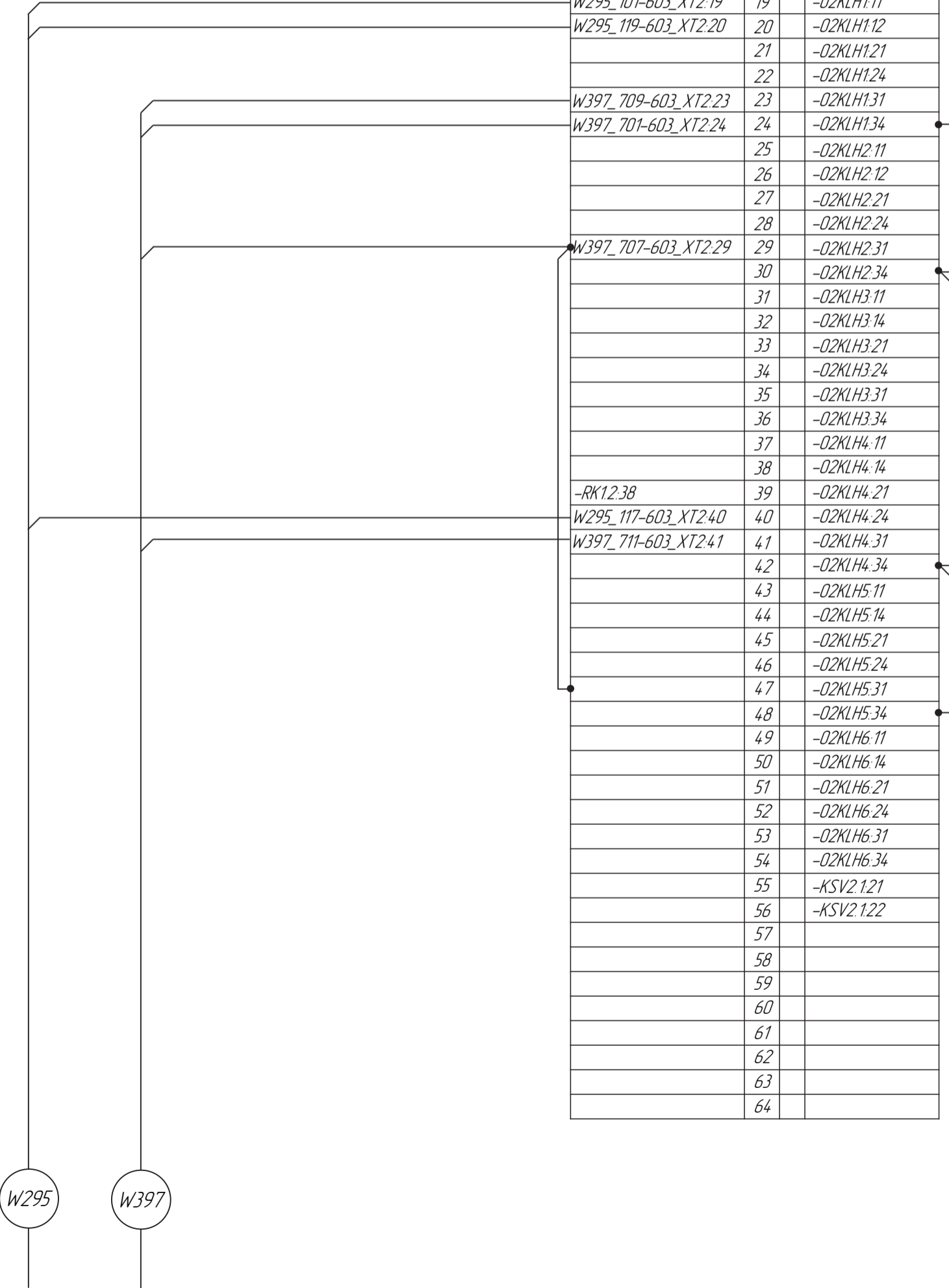
Лист

8/9



Инв. № подл.	Подп. и дата.	Взам. инв. №

-XT2		WDU 2,5
-QF4.3	1	
	2	-АКСТ.сцзН 1.1
	3	-АКСТ.сцзН 2.1
	4	-АКСТ.сцзН 3.1
	5	-АКСТ.сцзН 4.1
	6	-АКСТ.сцзН 5.1
	7	-АКСТ.сцзН 6.1
	8	
-АКСТ.сцзН 1.2	9	-02KLH1.A1
-АКСТ.сцзН 2.2	10	-02KLH2.A1
-АКСТ.сцзН 3.2	11	-02KLH3.A1
-АКСТ.сцзН 4.2	12	-02KLH4.A1
-АКСТ.сцзН 5.2	13	-02KLH5.A1
-АКСТ.сцзН 6.2	14	-02KLH6.A1
	15	
-QF4.4	16	-02KLH1.A2
	17	-HL2.122
	18	
W295_101-603_XT2.19	19	-02KLH1.11
W295_119-603_XT2.20	20	-02KLH1.12
	21	-02KLH1.21
	22	-02KLH1.24
W397_709-603_XT2.23	23	-02KLH1.31
W397_701-603_XT2.24	24	-02KLH1.34
	25	-02KLH2.11
	26	-02KLH2.12
	27	-02KLH2.21
	28	-02KLH2.24
W397_707-603_XT2.29	29	-02KLH2.31
	30	-02KLH2.34
	31	-02KLH3.11
	32	-02KLH3.14
	33	-02KLH3.21
	34	-02KLH3.24
	35	-02KLH3.31
	36	-02KLH3.34
	37	-02KLH4.11
	38	-02KLH4.14
-RK12.38	39	-02KLH4.21
W295_117-603_XT2.40	40	-02KLH4.24
W397_711-603_XT2.41	41	-02KLH4.31
	42	-02KLH4.34
	43	-02KLH5.11
	44	-02KLH5.14
	45	-02KLH5.21
	46	-02KLH5.24
	47	-02KLH5.31
	48	-02KLH5.34
	49	-02KLH6.11
	50	-02KLH6.14
	51	-02KLH6.21
	52	-02KLH6.24
	53	-02KLH6.31
	54	-02KLH6.34
	55	-KSV2.1.21
	56	-KSV2.1.22
	57	
	58	
	59	
	60	
	61	
	62	
	63	
	64	



Изм.	Колуч.	Лист	№ док.	Подпись.	Дата

Клеммные ряды - XT2
ВЧ канала №602 на ЛС-1150кВ «Костанайская»

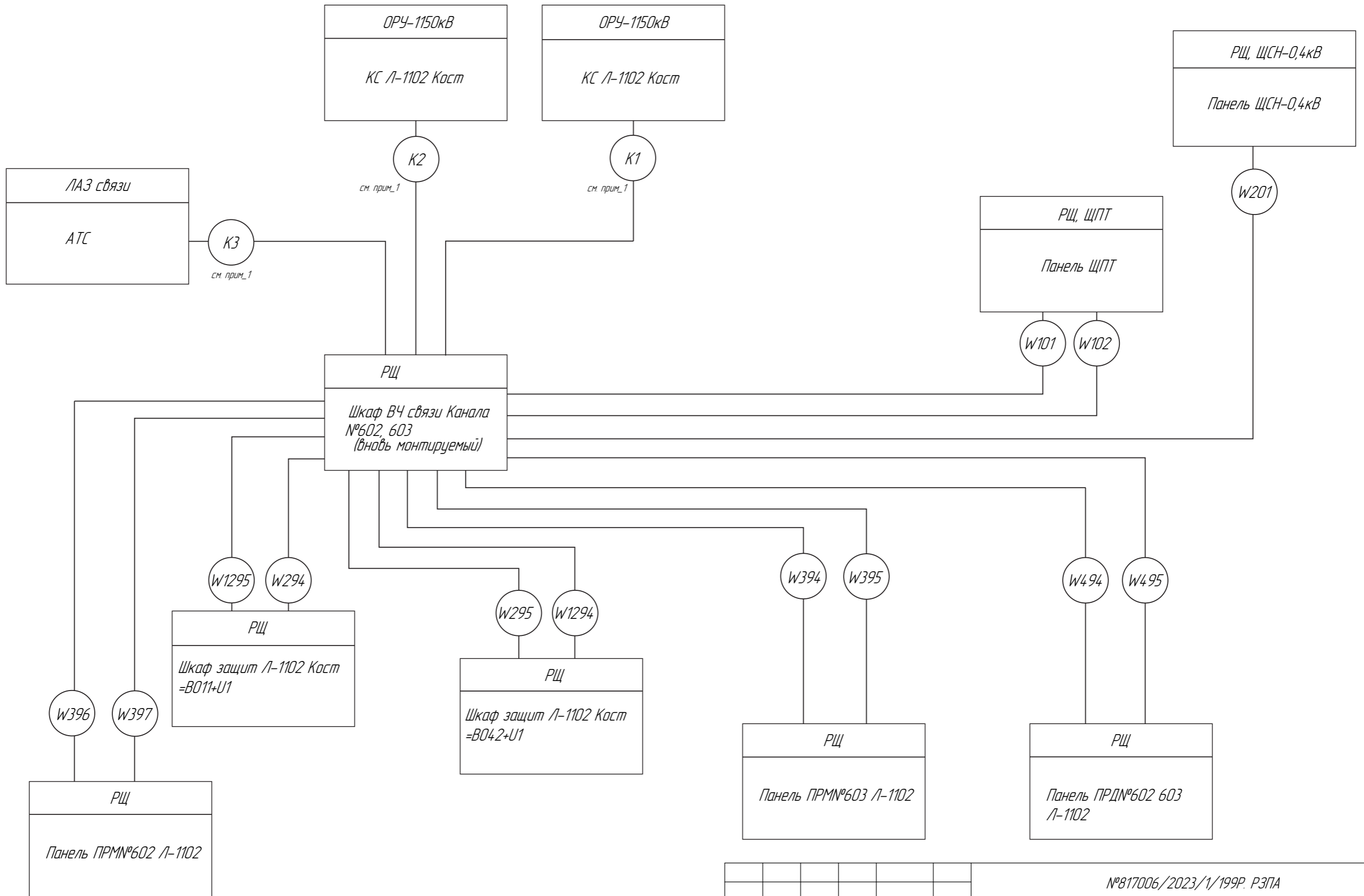
Лист 9/9

W295

W397

Копировать

формат А3



Примечание:

1. Подключение кабелей K1, K2, K3 – данным разделом не предусмотрены.

						№817006/2023/1/199Р. РЗПА				
						Кабельные связи				
Изм.	Кол.уч.	Лист.	№ док.	Подпись.	Дата.	Релейная защита и противоаварийная автоматика		Стадия	Лист	Листов
						Электрические схемы ВЧ канала №607, 609 на ПС-1150кВ «Костанайская»		РП	1	2
ГИП		Ахметов Д.			03.24					
Н. контар		Акпанов А.			03.24					
Разработал		Тажидиев А.			03.24					
Проверил		Рустемов Ж.			03.24					

Копировал

формат_A3



Инв. № подл.	
Подп. и дата	
Взам. инв. №	

Номер кабеля	Тип кабеля	жильность x сечение	Кол-во используемых жил	Откуда	Куда	Длина, м		Примечание
						Проектная*	Действительная	
W101	NYCY	5x4	2	РЩ, ЩПТ	Шкаф В4 аппаратуры канала№602, 603			
W102	NYCY	5x4	2	РЩ, ЩПТ	Шкаф В4 аппаратуры канала№602, 603			
W201	NYCY	5x4	2	РЩ, ЩСН	Шкаф В4 аппаратуры канала№602, 603			
W294	NYCY	19x1,5	13	=B011+U1	Шкаф В4 аппаратуры канала№602, 603			
W295	NYCY	19x1,5	13	=B042+U1	Шкаф В4 аппаратуры канала№602, 603			
W1294	NYCY	10x1,5	5	=B042+U1	Шкаф В4 аппаратуры канала№602, 603			
W1295	NYCY	10x1,5	5	=B011+U1	Шкаф В4 аппаратуры канала№602, 603			
W494	NYCY	30x1,5	20	Панель ПРДН№602, 603	Шкаф В4 аппаратуры канала№602, 603			
W495	NYCY	30x1,5	20	Панель ПРДН№602, 603	Шкаф В4 аппаратуры канала№602, 603			
W394	NYCY	30x1,5	20	Панель ПРМН№602	Шкаф В4 аппаратуры канала№602, 603			
W395	NYCY	10x1,5	4	Панель ПРМН№602	Шкаф В4 аппаратуры канала№602, 603			
W396	NYCY	30x1,5	20	Панель ПРМН№603	Шкаф В4 аппаратуры канала№602, 603			
W397	NYCY	10x1,5	4	Панель ПРМН№603	Шкаф В4 аппаратуры канала№602, 603			

Инв. № подл.	Подп. и дата	Взам. инв. №

*Проектная длина кабеля учтена в разделе_3 Средства связи

Изм.	Кол.уч.	Лист.	№ док.	Подпись.	Дата.	Перечень кабелей В4 канала №602, 603 на ПС-1150кВ «Костанайская»	Лист
							2/2

Копировал

формат_A3

Поз.	Наименование и техническая характеристика	Тип, марка, обозначение документа, опросного листа	Код продукции	Поставщик	Ед. измерения	Кол	Масса 1ед., кг	Примечание
	ПС 1150кВ Костанайская							
1	Контрольный кабель	NYCY5x4			м.	60		
2	Контрольный кабель	NYCY19x1,5			м.	40		
3	Контрольный кабель	NYCY10x1,5			м.	80		
4	Контрольный кабель	NYCY30x1,5			м.	88		

Име. №подл.	Подп. и дата	Взам. инв. №
-------------	--------------	--------------

						№817005/2023/1/191P.P3ПА.CO		
						ВЧ канал №602, №603 на ПС-1150кВ "Костанайская"		
Изм.	Кол.уч	Лист	№док	Подп.	Дата			
						Релейная защита и противоаварийная автоматика		Стадия РП
								Лист 1
								Листов 1
ГИП	Ахметов Д				11.23	Спецификация оборудования и материалов		 ТОО «Sit-Stroy» One vision - One goal
Н.контр.	Актан А				11.23			
Разработал	Тажиббаев А				11.23			
Проверил	Рустемов Ж				11.23			