



**TOO «Sit-Stroy»**  
One vision - One goal

*РЕСПУБЛИКА КАЗАХСТАН*

*ТОВАРИЩЕСТВО С ОГРАНИЧЕННОЙ ОТВЕТСТВЕННОСТЬЮ*

*ТОО «Сит-строй»*

*Заказчик: АО «KEGOC»*

*Рабочий проект*

*Разработка ПСД «Модернизация ВЧ канала  
№548 на ПС-500кВ ЦГПП, ЭГРЭС-1»*

*ТОМ 4*

*Релейная защита и противоаварийная автоматика*

*№817006/2023/1/199Р. РЗПА*

*г. Актау – 2024 год*



**TOO «Sit-Stroy»**  
One vision - One goal

*РЕСПУБЛИКА КАЗАХСТАН*

*ТОВАРИЩЕСТВО С ОГРАНИЧЕННОЙ ОТВЕТСТВЕННОСТЬЮ*

*ТОО «Сит-строй»*

*Заказчик: АО «KEGOC»*

*Рабочий проект*

*Разработка ПСД «Модернизация ВЧ канала  
№548 на ЦГПП-500кВ»*

*ТОМ 4*

*Релейная защита и противоаварийная автоматика*

*№817006/2023/1/199Р. РЗПА*

Директор

Главный инженер проекта

*Акманов*  
*Ахметов*

Акманов Е.Н.

Ахметов Д.С.

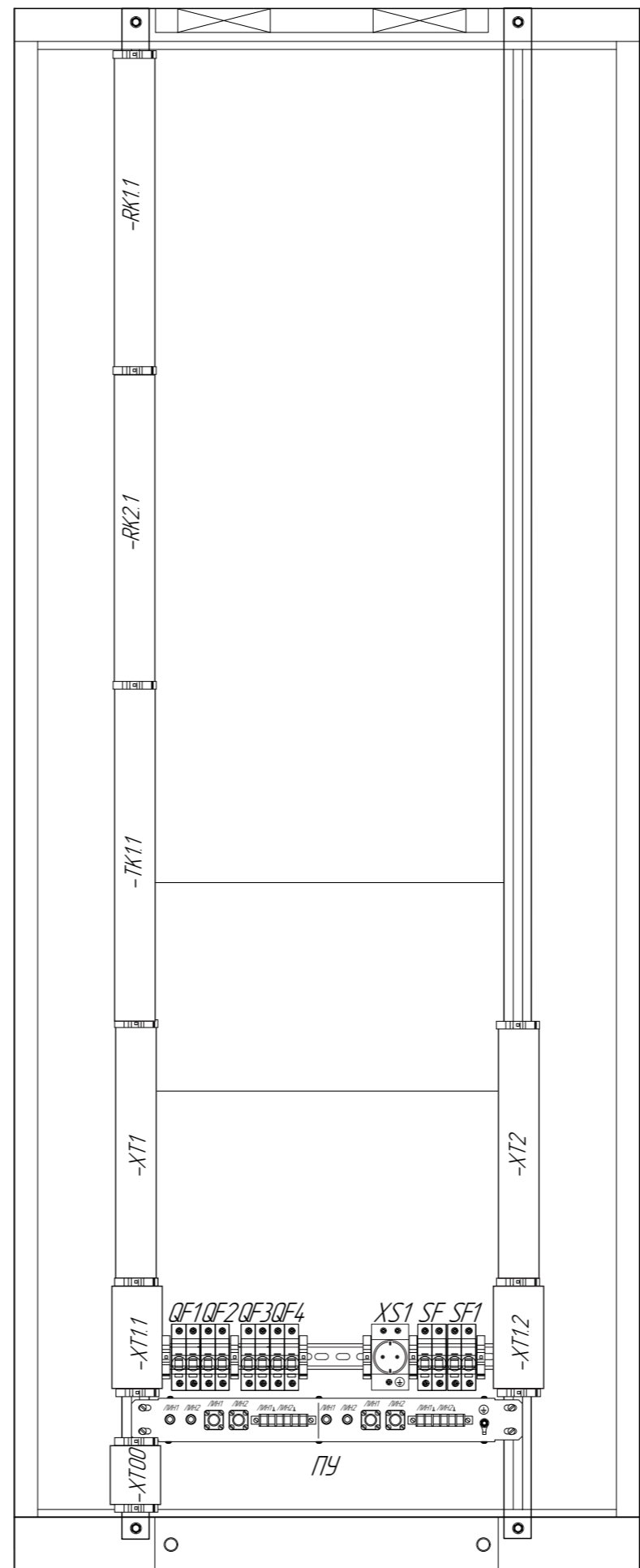
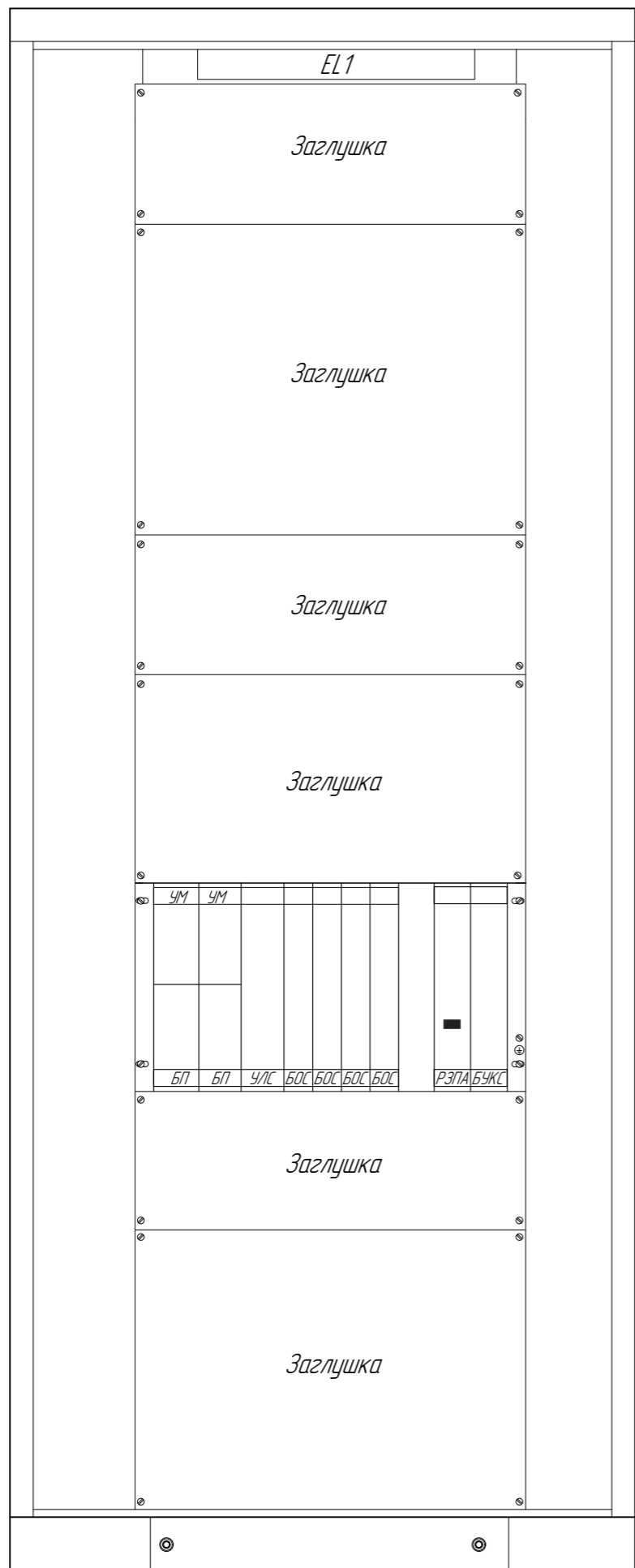


Взам. инв. №	
Подл. и дата	
Инв. № подл.	

# Передняя панель

# Задняя панель

- 42
- 41
- 40
- 39
- 38
- 37
- 36
- 35
- 34
- 33
- 32
- 31
- 30
- 29
- 28
- 27
- 26
- 25
- 24
- 23
- 22
- 21
- 20
- 19
- 18
- 17
- 16
- 15
- 14
- 13
- 12
- 11
- 10
- 9
- 8
- 7
- 6
- 5
- 4
- 3
- 2
- 1



Инв. № подл.	Взам. инв. №
Подл. и дата	

Изм.	Кол.уч.	Лист	№ док.	Подпись	Дата
------	---------	------	--------	---------	------

Расположение аппаратуры в основном шкафу  
ВЧ канала №548 на ЦГПТ-500кВ

Лист  
2/7

Копировал

формат\_A3

Позиционное обозначение	Обозначение	Наименование	Кол-во	Примечание
	Шкаф 19" 42U 800x2000x800	Шкаф ШПА (Rx-Tx Линия-CP)		
AKCT2		Аппаратура АКСТ «Линия-CP» канала №548	1	
AKCT2.БП1 AKCT2.БП2		Блок питания АКСТ «Линия-Ц» канала №548	2	
EL		Светильник	1	
SQ1		Выключатель концевой	1	
ПУ		Переходное устройство	1	
XT11, XT12 XT1, XT2		Клеммные зажимы:		
	WEW 35/2 (1061200000)	Концевой стопор	14	
	WDU 2,5 дж. (102000000)	Клемма проходная	93	
	UT4-MT (3046139)	Клемма с зоной размыкания	222	
SF1	ABB 2CDS272001R0024	Выключатель автоматический S202-C2, 220 VAC	1	
QF1-QF4	ABB 2CDS272061R0064	Выключатель автоматический S202-C2UC, 220 VDC	2	
SF2	ABB	Выключатель автоматический S202-C10, 220 VAC	1	
XS1		Сервисная розетка In=16A	1	

Инв. № подл.	Подп. и дата	Взам. инв. №

Изм.	Кол.уч.	Лист.	№ док.	Подпись.	Дата.

Перечень оборудования основного шкафа  
ВЧ канала №548 на ЦГПП-500кВ

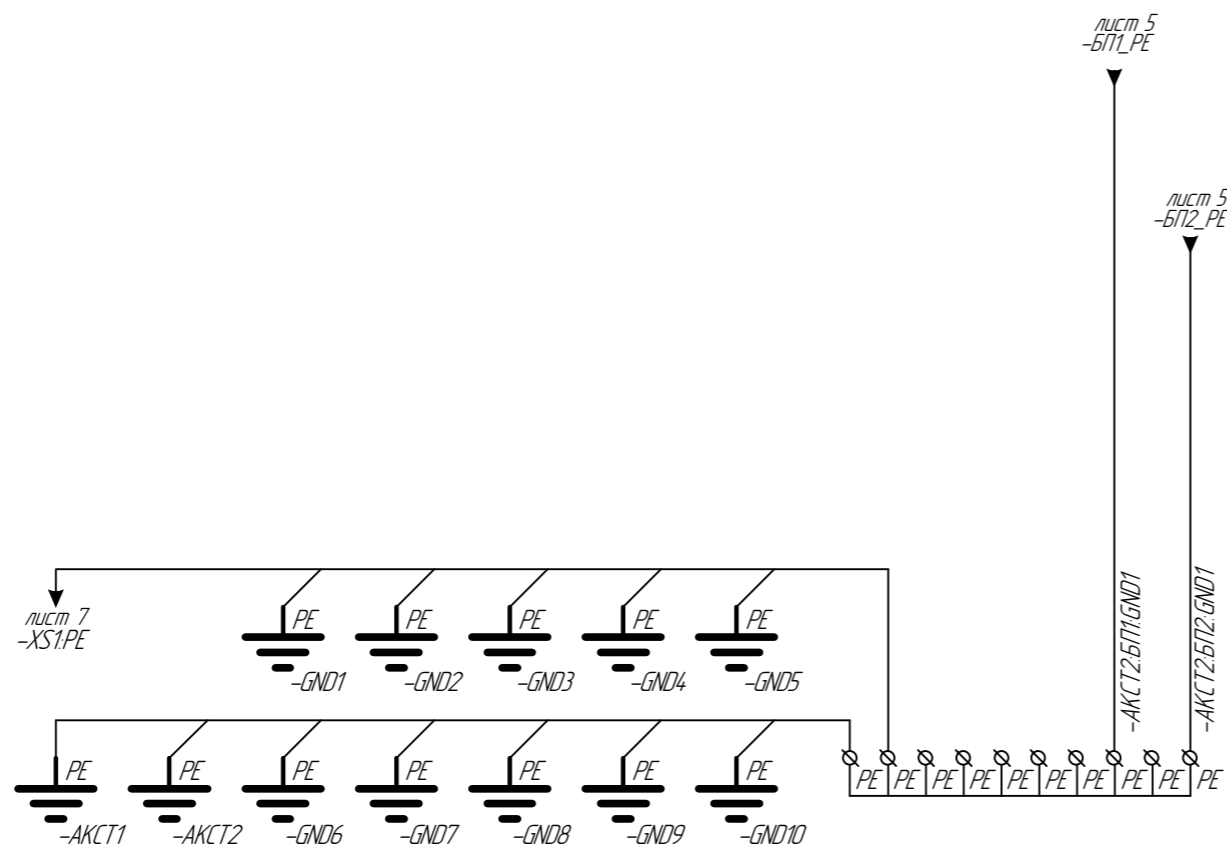
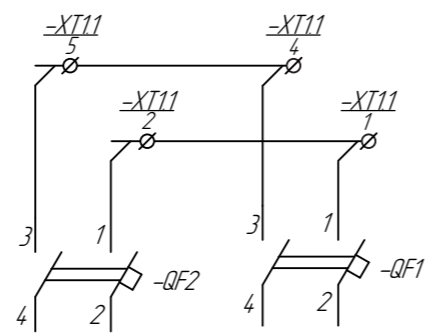
Лист  
3/7

Копировал

формат\_A3



Инв. № подл.	Подл. и дата	Взам. инв. №



Шинки питания оперативного тока
Автомат питания оперативных цепей цепей сигнализации
Заземление БП1
Заземление БП2
Шина заземления

Изм.	Кол.уч.	Лист.	№ док.	Подпись.	Дата.

Цепи оперативного тока основного шкафа (резерв)

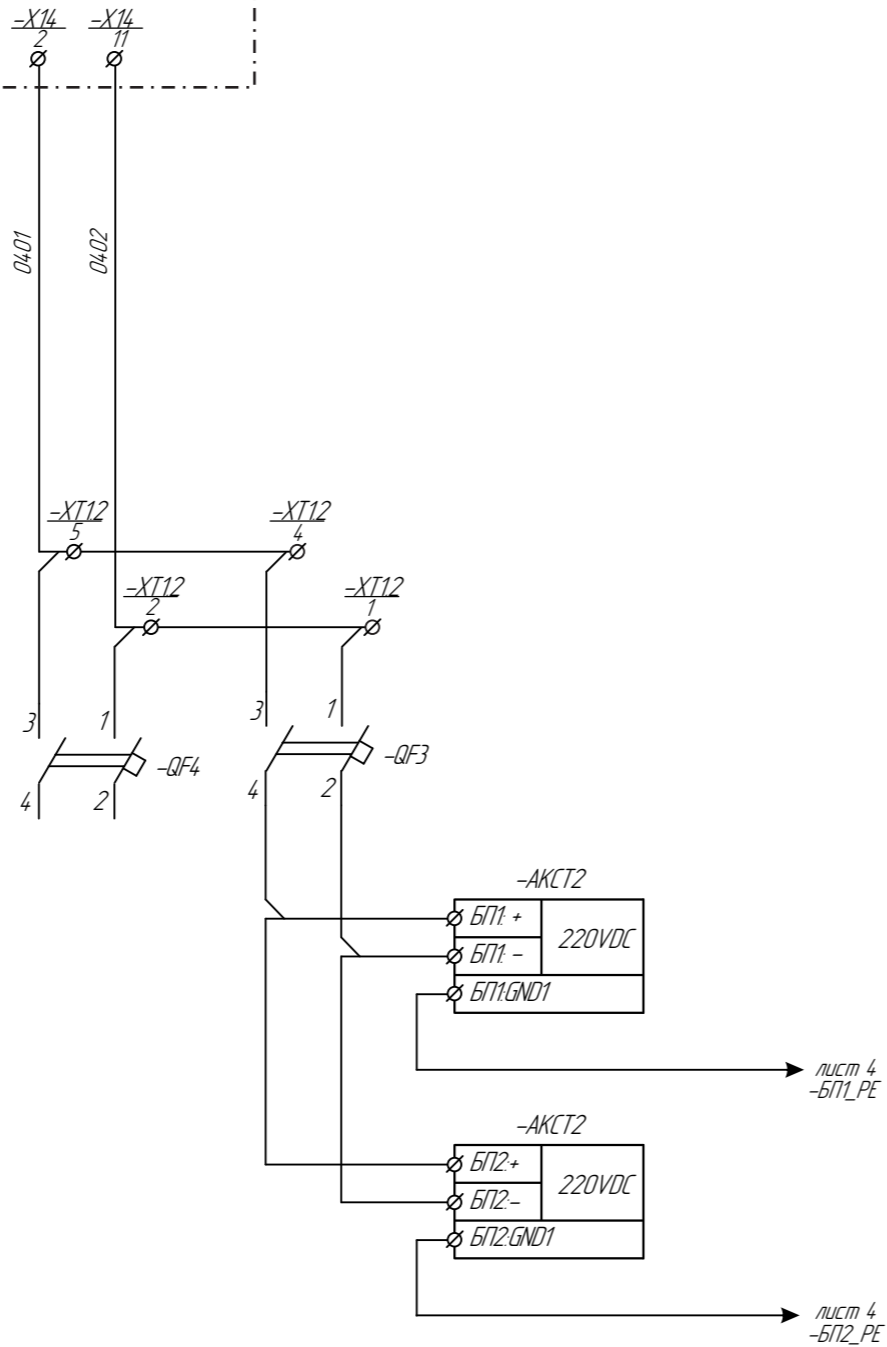
Лист

4/7

Копировал

формат\_A3

=B032+U1  
 Линия 500кВ 1-5050  
 «ЭГРЭС-1»



Питание ПРМ/ПРД
Шинки питания оперативного тока
Автомат питания оперативных цепей цепей сигнализации
Блок питания АКСТ-СР БП1
Заземление БП1
Блок питания АКСТ-СР БП2
Заземление БП2

Инд. № подл.	Подп. и дата	Взам. инв. №

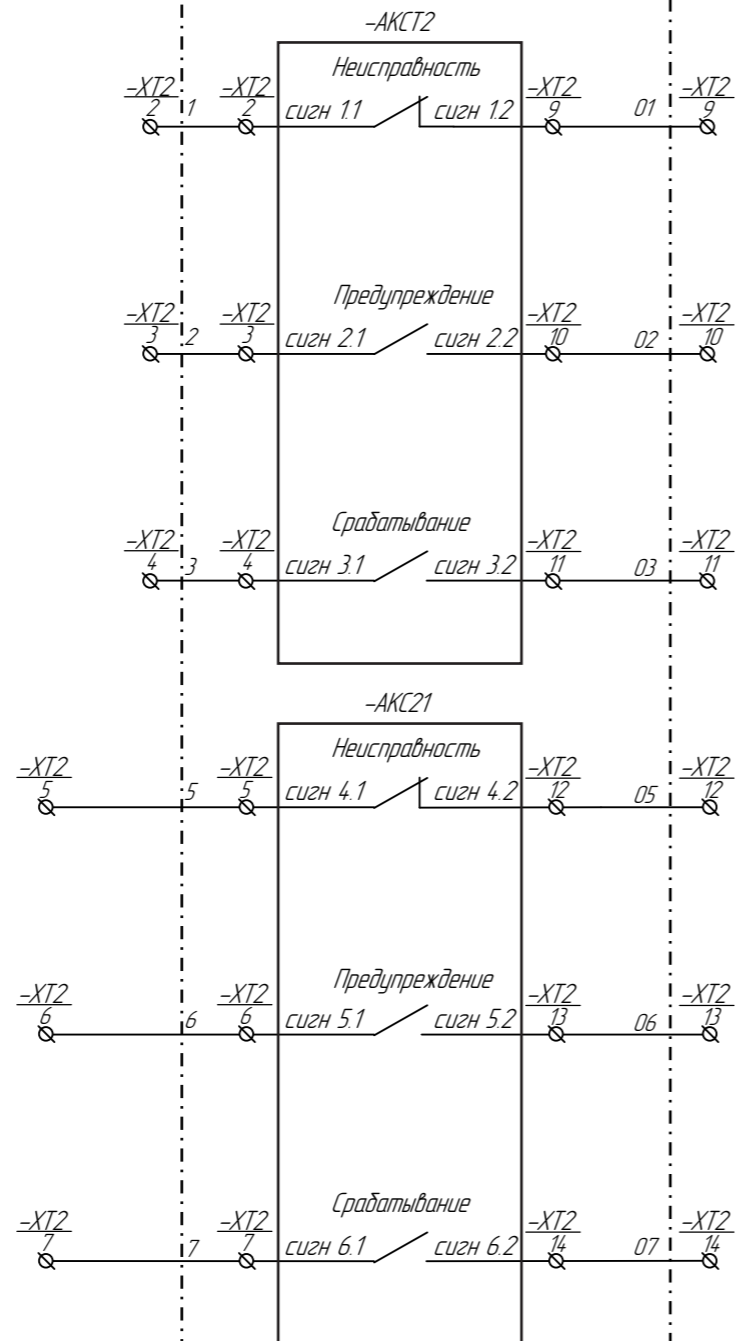
Изм.	Кол.уч.	Лист	№ док.	Подпись	Дата	Цели оперативного тока основного шкафа ВЧ канала №548 на ЦГПП-500кВ	Лист
							5/7

Копировал

формат\_A3

Шкаф В4 канала №548  
(промежуточный)

Шкаф В4 канала №548  
(промежуточный)

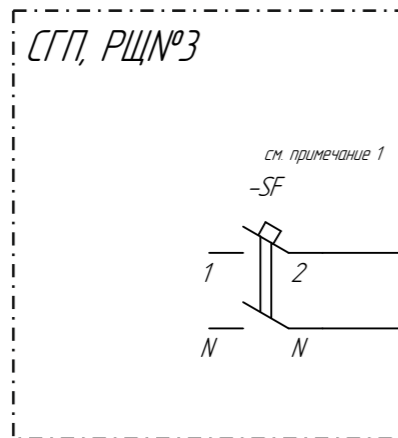


Шинки сигнализации оперативного тока
Неисправность передатчика
Предупреждение передатчика
Срабатывание передатчика в режиме передатчи
Неисправность приемника
Предупреждение приемника
Срабатывание приемника в режиме приема
Общепанельная лампа

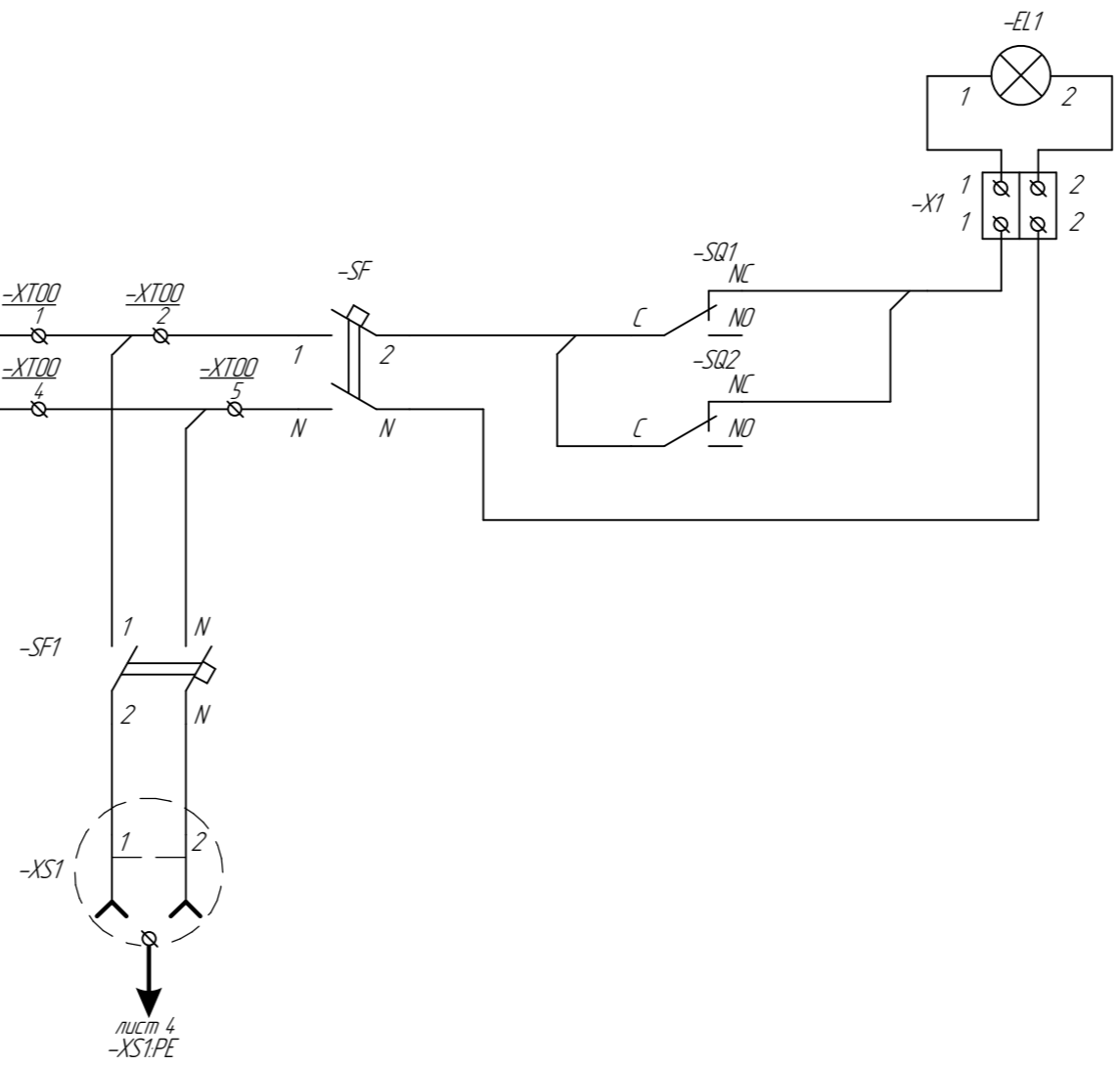
Инв. № подл.	
Подп. и дата	
Взам. инв. №	

Изм.	Кол.уч.	Лист.	№ док.	Подпись.	Дата.

Цепи сигнализации основного шкафа  
В4 канала №548 на ЦГПП-500кВ



Примечание:  
1. Уточнить при монтажных работах.



Лампа освещения
Автомат питания переменного тока Концевик открывания двери
Автомат питания сервисной розетки
Сервисная розетка
Заземление розетки

Инв. № подл.	Взам. инв. №

Изм.	Кол.уч.	Лист.	№ док.	Подпись.	Дата.

Цели переменного тока основного шкафа  
ВЧ канала №548 на ЦГПП-500кВ



Инв. № подл.	Подп. и дата.	Взам. инв. №

-ТК11		УТ4-МТ
1		
2		
3		
4		
5		
6		
7		
8		
9		
10		
11		
12		
13		
14		
15		
16		
17		
18		
19		
20		
21		
22		
23		
24		
25		
26		
27		
28		
29		
30		
31		
32		
33	•	
34	•	
35	•	
36	•	
37	•	
38	•	
39	•	
40	•	
41	•	
42	•	
43	•	
44	•	
45	•	
46	•	
47	•	
48	•	
49	•	
50	•	
51	•	
52	•	
53	•	
54	•	
55	•	
56	•	
57	•	
58	•	
59	•	
60	•	
61	•	
62	•	
63	•	
64	•	
65		
66		
67		
68		
69		
70		
71		
72		
73		
74		

Изм.	Колуч.	Лист	№ док.	Подпись.	Дата	Кремные ряды - ТК11 основного шкафа (резерв)	Лист
							2/7

Копирован

формат А3

Инв. № подл.	Подп. и дата.	Взам. инв. №

-RK11		UT4-MT
1		
2		
3		
4		
5		
6		
7		
8		
9		
10		
11		
12		
13		
14		
15		
16		
17		
18		
19		
20		
21		
22		
23		
24		
25		
26		
27		
28		
29		
30		
31		
32		
33	•	
34	•	
35	•	
36	•	
37	•	
38	•	
39	•	
40	•	
41	•	
42	•	
43	•	
44	•	
45	•	
46	•	
47	•	
48	•	
49	•	
50	•	
51	•	
52	•	
53	•	
54	•	
55	•	
56	•	
57	•	
58	•	
59	•	
60	•	
61	•	
62	•	
63	•	
64	•	
65		
66		
67		
68		
69		
70		
71		
72		
73		
74		

Изм.	Колуч.	Лист	№ док.	Подпись.	Дата	Клеммные ряды -RK11 основного шкафа (резерв)	Лист 3/7

Копировать

формат А3

Инв. № подл.	Подп. и дата.	Взам. инв. №

-RK12		UT4-MT
1		
2		
3		
4		
5		
6		
7		
8		
9		
10		
11		
12		
13		
14		
15		
16		
17		
18		
19		
20		
21		
22		
23		
24		
25		
26		
27		
28		
29		
30		
31		
32		
33	•	
34	•	
35	•	
36	•	
37	•	
38	•	
39	•	
40	•	
41	•	
42	•	
43	•	
44	•	
45	•	
46	•	
47	•	
48	•	
49	•	
50	•	
51	•	
52	•	
53	•	
54	•	
55	•	
56	•	
57	•	
58	•	
59	•	
60	•	
61	•	
62	•	
63	•	
64	•	
65		
66		
67		
68		
69		
70		
71		
72		
73		
74		

Изм.	Колуч.	Лист	№ док.	Подпись.	Дата	Кремниевые ряды -RK12 основного шкафа (резерв)	Лист 4/7

Копирован

формат А3



Инв. № подл.	Подп. и дата.	Взам. инв. №

	-ХТ1	WDU 2,5
	1	•
	2	•
	3	•
	4	•
	5	•
	6	•
	7	•
	8	
	9	
	10	
	11	
	12	
	13	
	14	
	15	
	16	•
	17	•
	18	
	19	
	20	
	21	
	22	
	23	
	24	
	25	
	26	
	27	
	28	
	29	
	30	
	31	
	32	
	33	
	34	
	35	
	36	
	37	
	38	
	39	
	40	
	41	
	42	
	43	
	44	
	45	
	46	
	47	
	48	
	49	
	50	
	51	
	52	
	53	
	54	
	55	
	56	
	57	
	58	
	59	
	60	
	61	
	62	
	63	
	64	

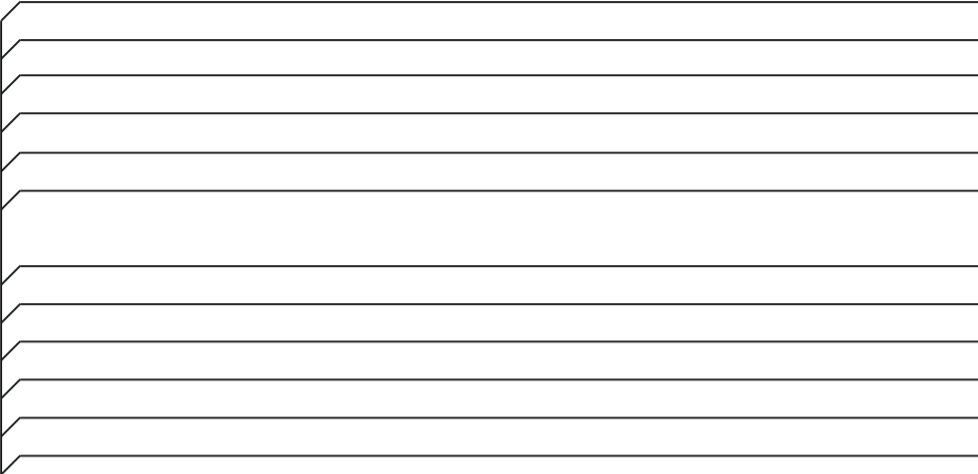
Изм.	Колуч.	Лист	№ док.	Подпись.	Дата	Клемные ряды -ХТ1 основного шкафа (резерв)	Лист 5/7

Копирован

формат А3

Инв. № подл.	Подп. и дата.	Взам. инв. №

	-XT2	WDU 2,5
	1	
W501_1_XT2.2	2	-АКСТ.сигн 1.1
W501_2_XT2.3	3	-АКСТ.сигн 2.1
W501_3_XT2.4	4	-АКСТ.сигн 3.1
W501_4_XT2.5	5	-АКСТ.сигн 4.1
W501_5_XT2.6	6	-АКСТ.сигн 5.1
W501_6_XT2.7	7	-АКСТ.сигн 6.1
	8	
W501_01_XT2.9	9	-АКСТ.сигн 1.2
W501_02_XT2.10	10	-АКСТ.сигн 2.2
W501_03_XT2.11	11	-АКСТ.сигн 3.2
W501_04_XT2.12	12	-АКСТ.сигн 4.2
W501_05_XT2.13	13	-АКСТ.сигн 5.2
W501_06_XT2.14	14	-АКСТ.сигн 6.2
	15	
	16	
	17	
	18	
	19	
	20	
	21	
	22	
	23	
	24	
	25	



W501

Изм.	Колуч.	Лист	№ док.	Подпись	Дата

Клеммные ряды -XT2 основного шкафа  
ВЧ канала №54.8 на ЦТПП-500кВ

Лист  
6/7

Копирован

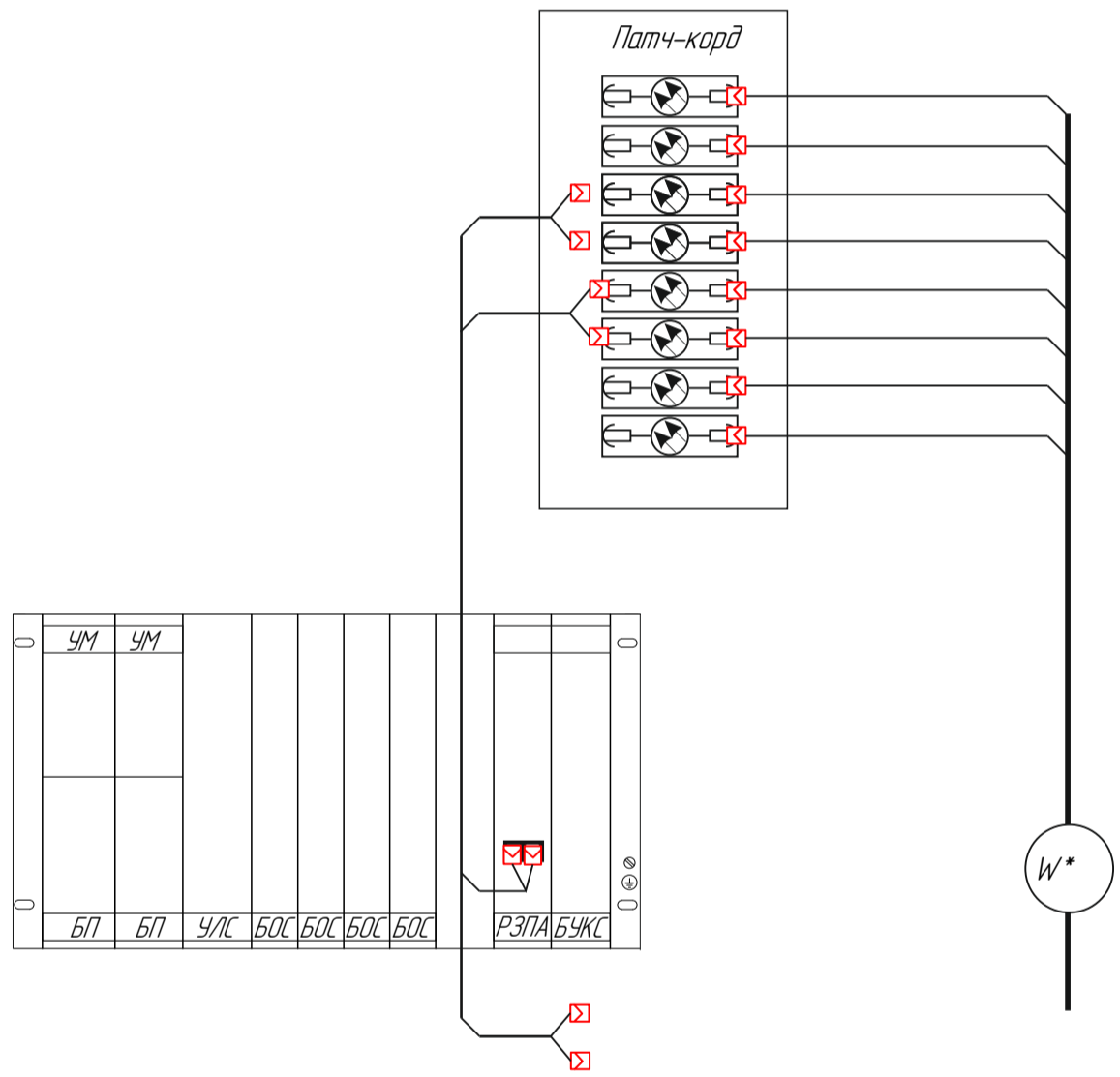
формат А3

Инв. № подл.	Подп. и дата.	Взам. инв. №

Изм.	Колуч.	Лист	№ док.	Подпись.	Дата

Оптический патч-корд основного шкафа  
 Вч канала №548 на ЦЛПП-500кВ

Лист  
 7/7

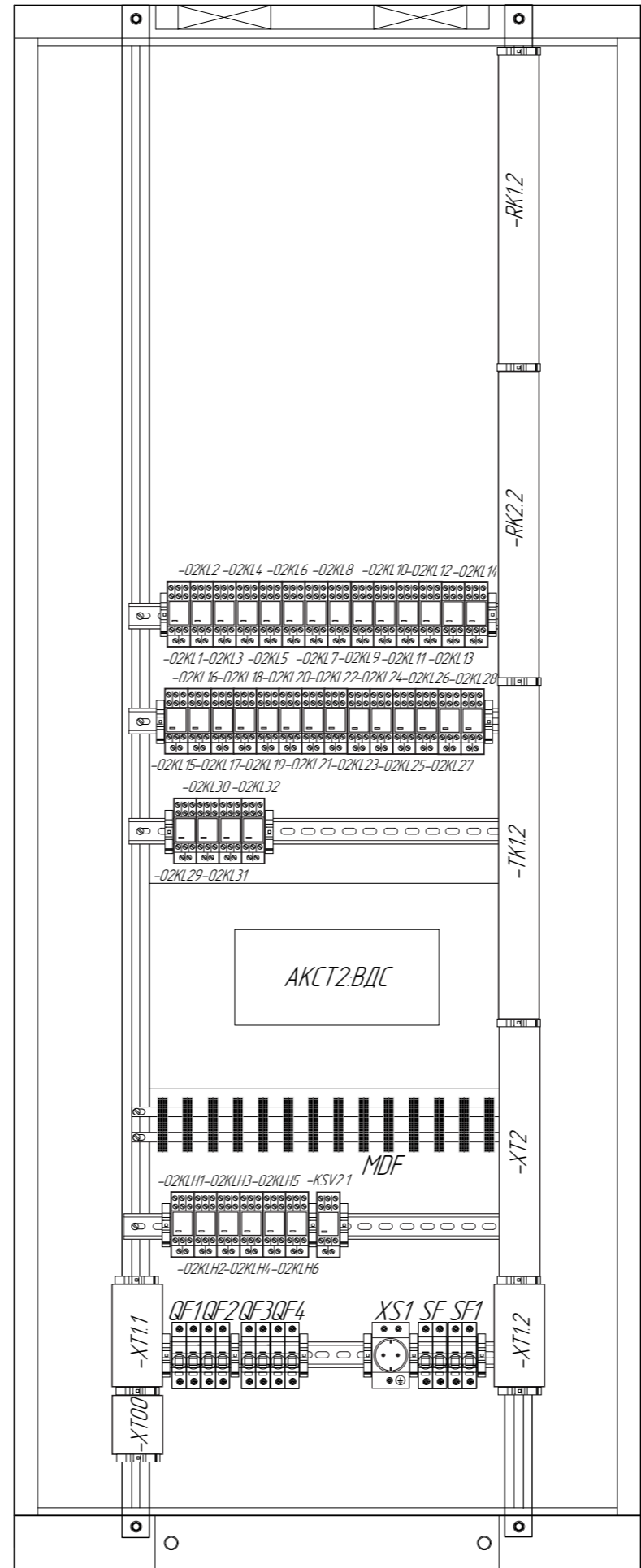
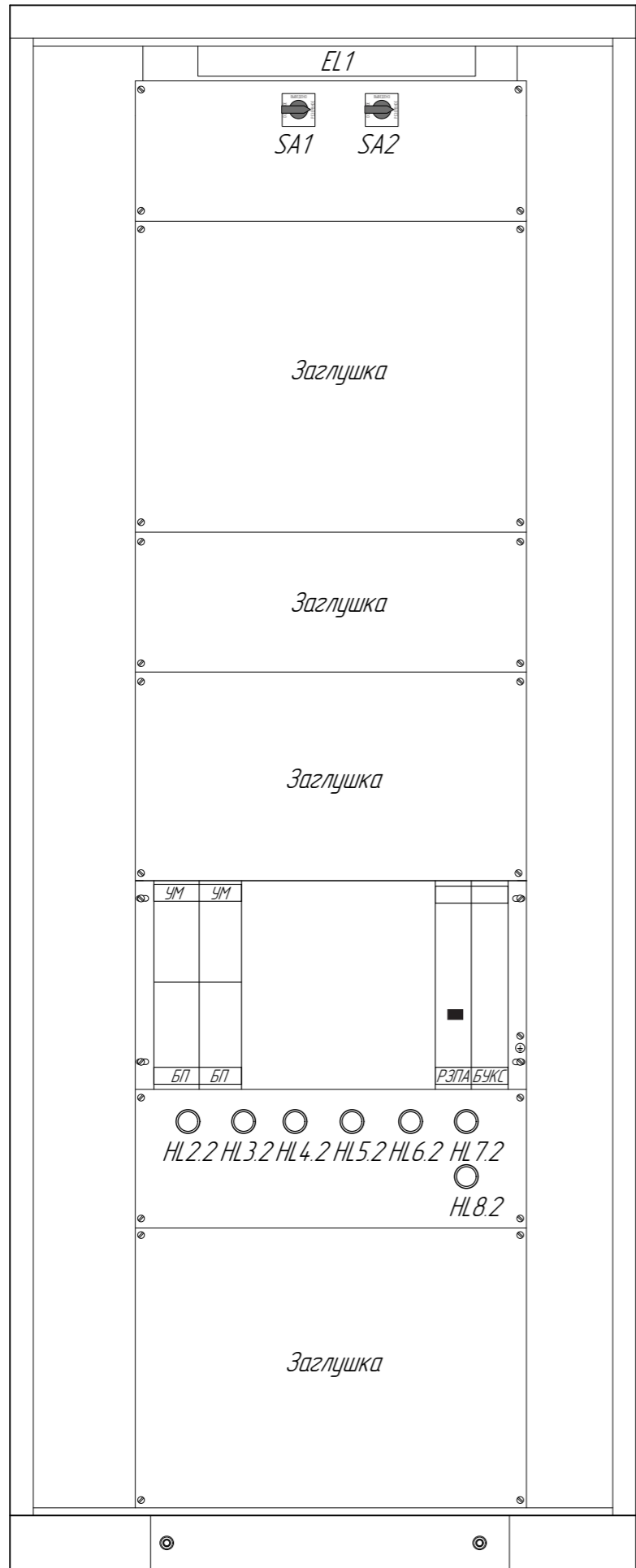


Копирован  
 формат А3

# Передняя панель

# Задняя панель

- 42
- 41
- 40
- 39
- 38
- 37
- 36
- 35
- 34
- 33
- 32
- 31
- 30
- 29
- 28
- 27
- 26
- 25
- 24
- 23
- 22
- 21
- 20
- 19
- 18
- 17
- 16
- 15
- 14
- 13
- 12
- 11
- 10
- 9
- 8
- 7
- 6
- 5
- 4
- 3
- 2
- 1



Инв. № подл.	Подп. и дата	Взам. инв. №

Изм.	Кол.уч.	Лист.	№ док.	Подпись.	Дата.

Расположение аппаратуры в промежуточном шкафу  
ВЧ канала №548 на ЦГПТ-500кВ

Лист  
2/13

Копировал

формат\_A3

Позиционное обозначение	Обозначение	Наименование	Кол-во	Примечание
	Шкаф 19" 42U 800x2000x800	Шкаф ШПА (Линия-Ц)		
AKCT2		Аппаратура АКСТ РЗПА «Линия-Ц» канала№548	1	
AKCT2.БП1 AKCT2.БП2		Блок питания АКСТ РЗПА «Линия-Ц» канала№548	2	
EL		Светильник	1	
SQ1		Выключатель концевой	1	
MDF		Промежуточный кросс	1	
AKCT2.ВДС		Блок ввода-вывода дискретных сигналов	1	
O2KLN1-O2KLN6		Реле промежуточное 6А 230 VDC	6	
TK1.2, RK2.1, RK2.2 XT2, XT1.1-2, XTOO		Клеммные зажимы:		
	WEW 35/2 (1061200000)	Концевой стопор	17	
	UT4-MT (3046139)	Клемма с зоной размыкания	222	
	WDU 2,5 дж. (102000000)	Клемма проходная	107	
SF1	ABB 2CDS272001R0024	Выключатель автоматический S202-C2, 220 VAC	1	
QF3-QF4	ABB 2CDS272061R0064	Выключатель автоматический S202-C2UC, 220 VDC	2	
SF2	ABB	Выключатель автоматический S202-C10, 220 VAC	1	
XS1		Сервисная розетка In=16A	1	
SA1-SA2		Переключатель трехпозиционный	1	
HL2.2, HL5.2, HL8.2	EKF AD16-22HS	Лампа (Led) матрица d22мм (красная) 230 VDC	3	
HL4.2, HL7.2	EKF AD16-22HS	Лампа (Led) матрица d22мм (зеленая) 230 VDC	2	
HL3.2, HL6.2	EKF AD16-22HS	Лампа (Led) матрица d22мм (желтая) 230 VDC	2	
O2KL1-KSV2.1		Реле промежуточное 6А 230 VDC	33	

Инв. № подл.	Подп. и дата	Взам. инв. №

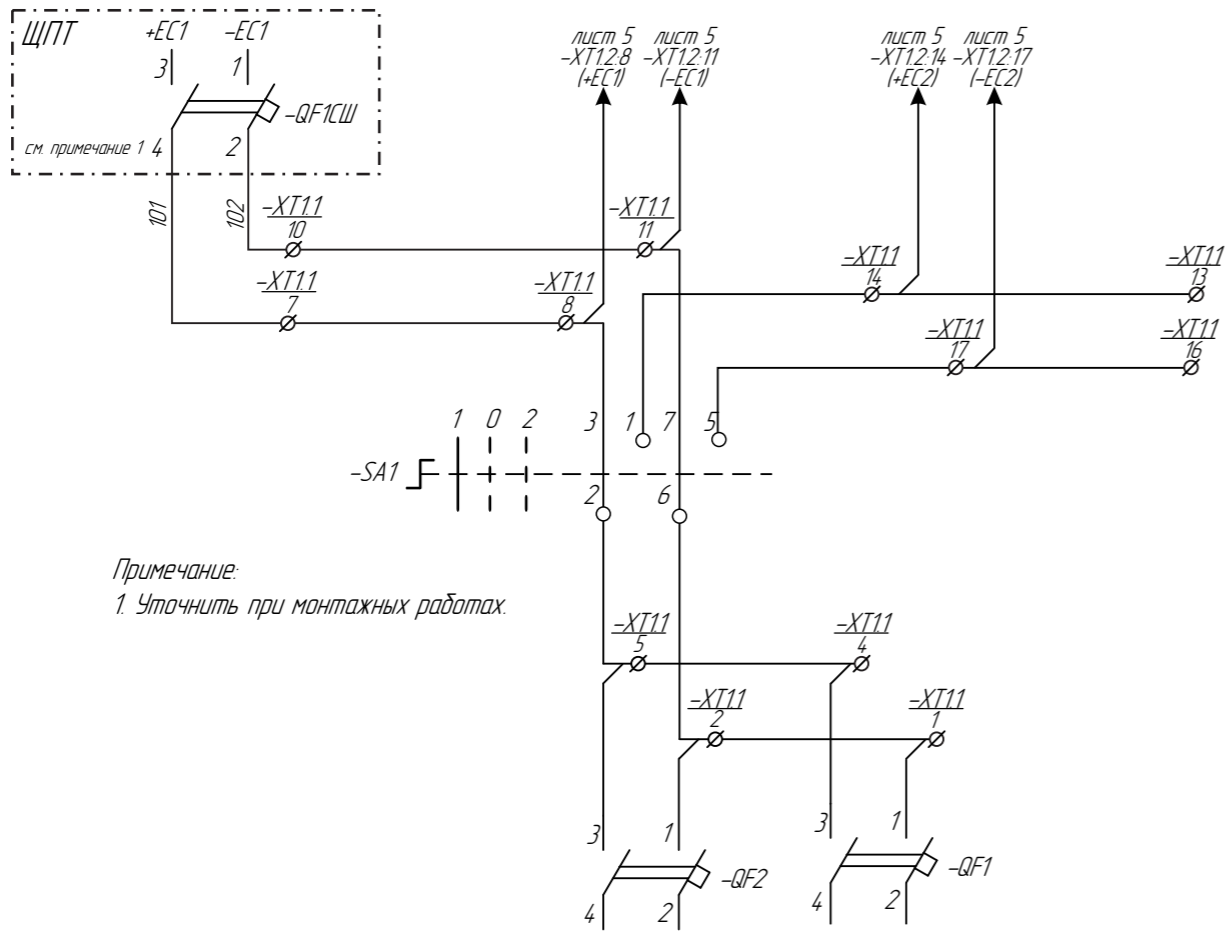
Изм.	Кол.уч.	Лист.	№ док.	Подпись.	Дата.

Перечень оборудования промежуточного шкафа  
ВЧ канала №548 на ЦГПП-500кВ

Лист  
3/13

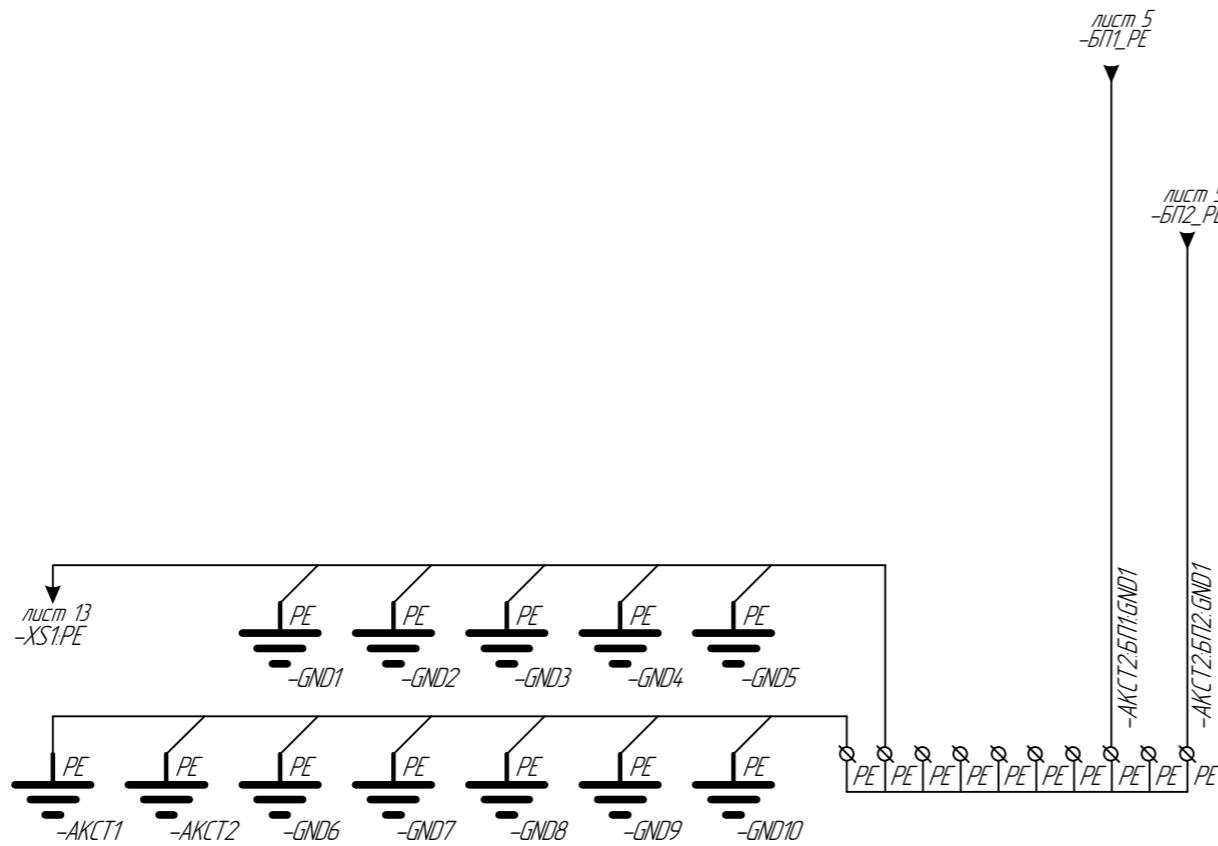
Копировал

формат\_A3



Примечание:  
1. Уточнить при монтажных работах.

Питание ПРМ/ПРД
Шинки питания оперативного тока
Выбор питания 1 - 1СШ 0 - Выбедено 2 - 2СШ
Шинки питания оперативного тока
Автомат питания оперативных цепей цепей сигнализации
Заземление БП1
Заземление БП2
Шина заземления

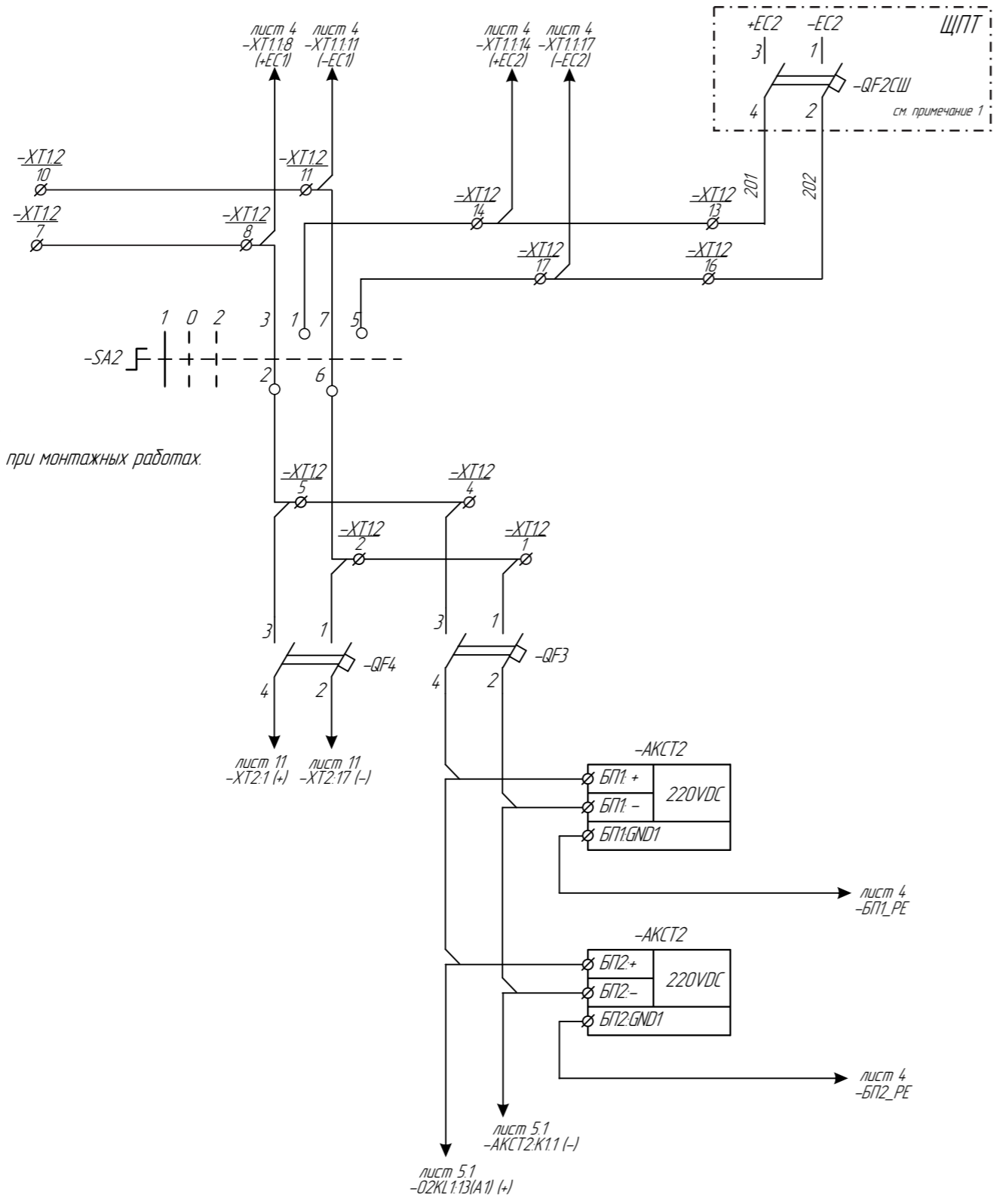


Взам. инв. №
Подл. и дата
Инв. № подл.

Изм.	Кол.уч.	Лист.	№ док.	Подпись.	Дата.
------	---------	-------	--------	----------	-------

Цели оперативного тока промежуточного шкафа (резерв)

Лист  
4/13



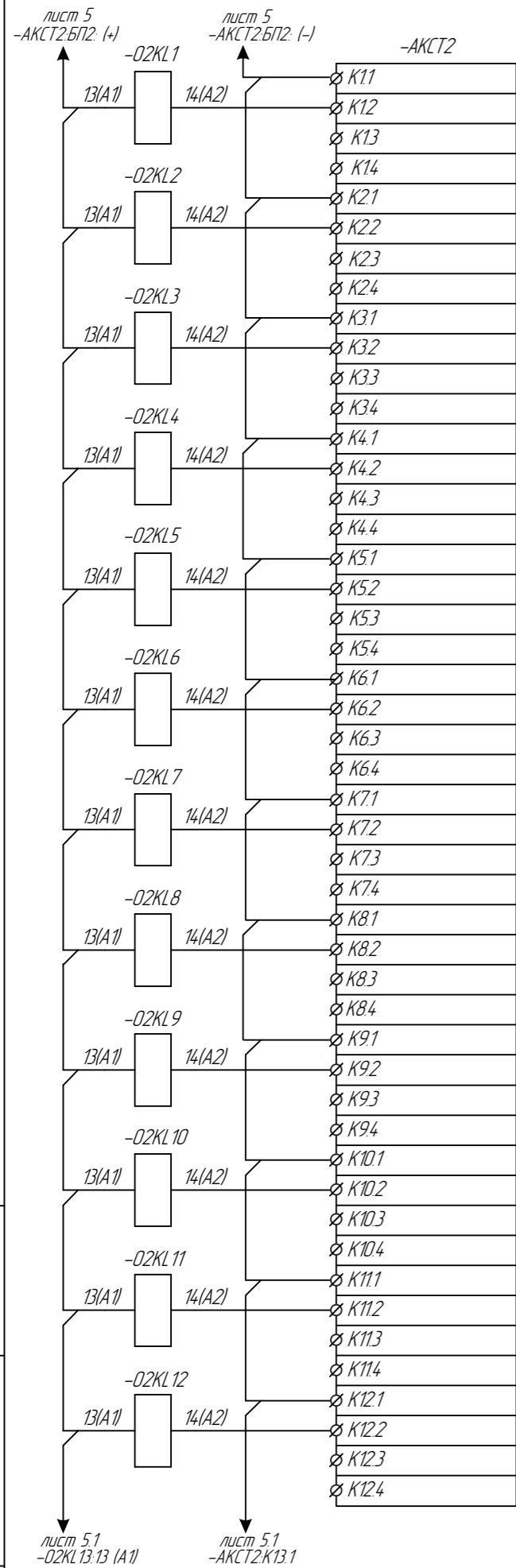
Примечание:  
1. Уточнить при монтажных работах.

Питание ПРМ/ПРД
Шинки питания оперативного тока
Выбор питания 1 - 1СШ 0 - Выбедено 2 - 2СШ
Шинки питания оперативного тока
Автомат питания оперативных цепей цепей сигнализации
Блок питания АКСТ-СР БП1
Заземление БП1
Блок питания АКСТ-СР БП2
Заземление БП2

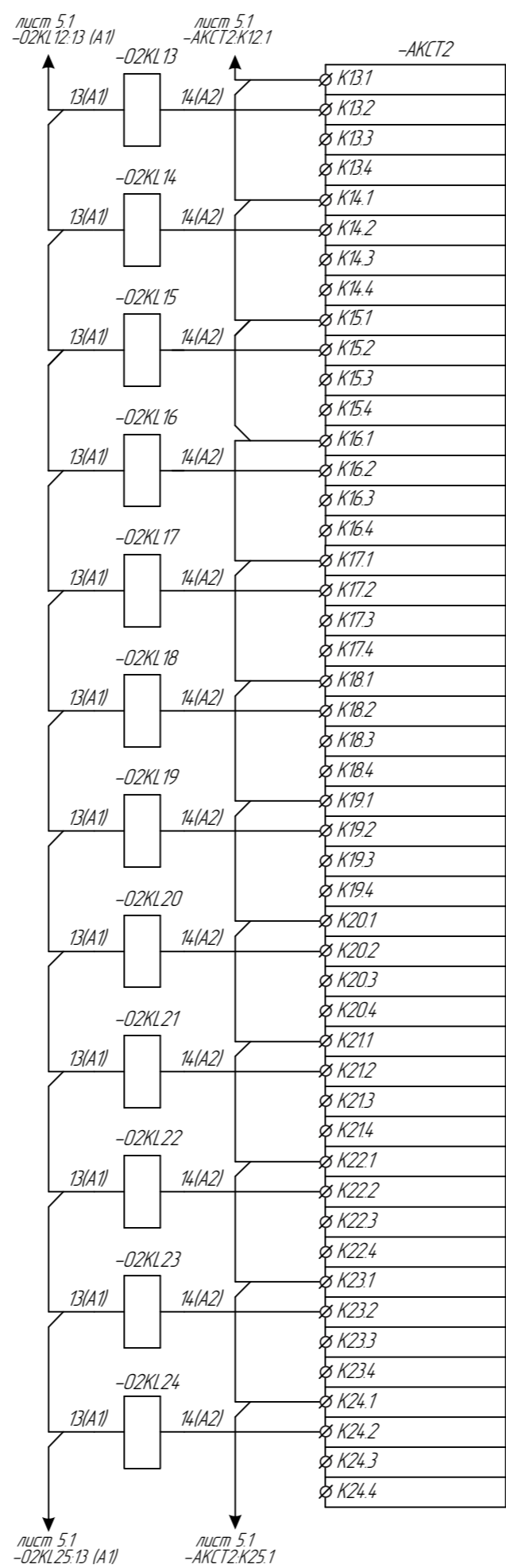
Инв. № подл.	Подл. и дата	Взам. инв. №

Изм.	Кол.уч.	Лист.	№ док.	Подпись.	Дата.

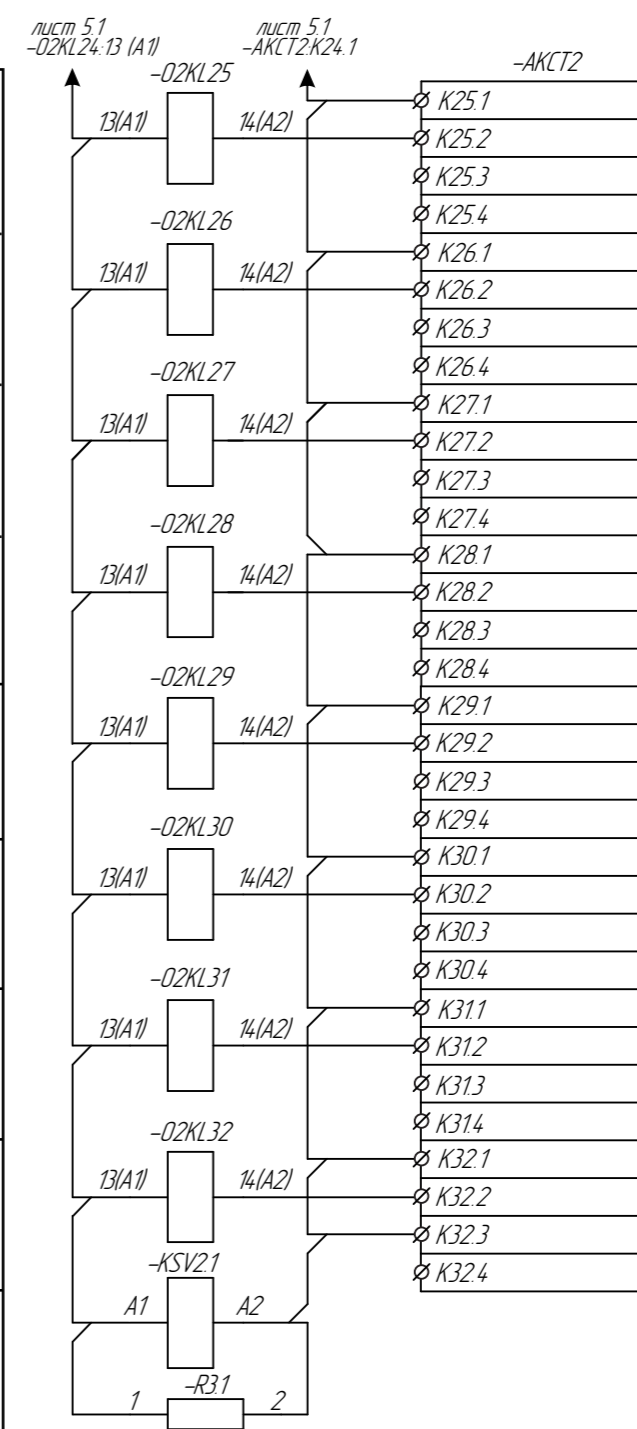
Цели оперативного тока промежуточного шкафа  
ВЧ канала №548 на ЦГПП-500кВ



- Реле - повторитель Команды\_1
- Реле - повторитель Команды\_2
- Реле - повторитель Команды\_3
- Реле - повторитель Команды\_4
- Реле - повторитель Команды\_5
- Реле - повторитель Команды\_6
- Реле - повторитель Команды\_7
- Реле - повторитель Команды\_8
- Реле - повторитель Команды\_9
- Реле - повторитель Команды\_10
- Реле - повторитель Команды\_11
- Реле - повторитель Команды\_12



- Реле - повторитель Команды\_13
- Реле - повторитель Команды\_14
- Реле - повторитель Команды\_15
- Реле - повторитель Команды\_16
- Реле - повторитель Команды\_17
- Реле - повторитель Команды\_18
- Реле - повторитель Команды\_19
- Реле - повторитель Команды\_20
- Реле - повторитель Команды\_21
- Реле - повторитель Команды\_22
- Реле - повторитель Команды\_23
- Реле - повторитель Команды\_24



- Реле - повторитель Команды\_25
- Реле - повторитель Команды\_26
- Реле - повторитель Команды\_27
- Реле - повторитель Команды\_28
- Реле - повторитель Команды\_29
- Реле - повторитель Команды\_30
- Реле - повторитель Команды\_31
- Реле - повторитель Команды\_32
- Реле контроля оперативных цепей приемника

Инд. № подл.	Взам. инв. №
	Подп. и дата

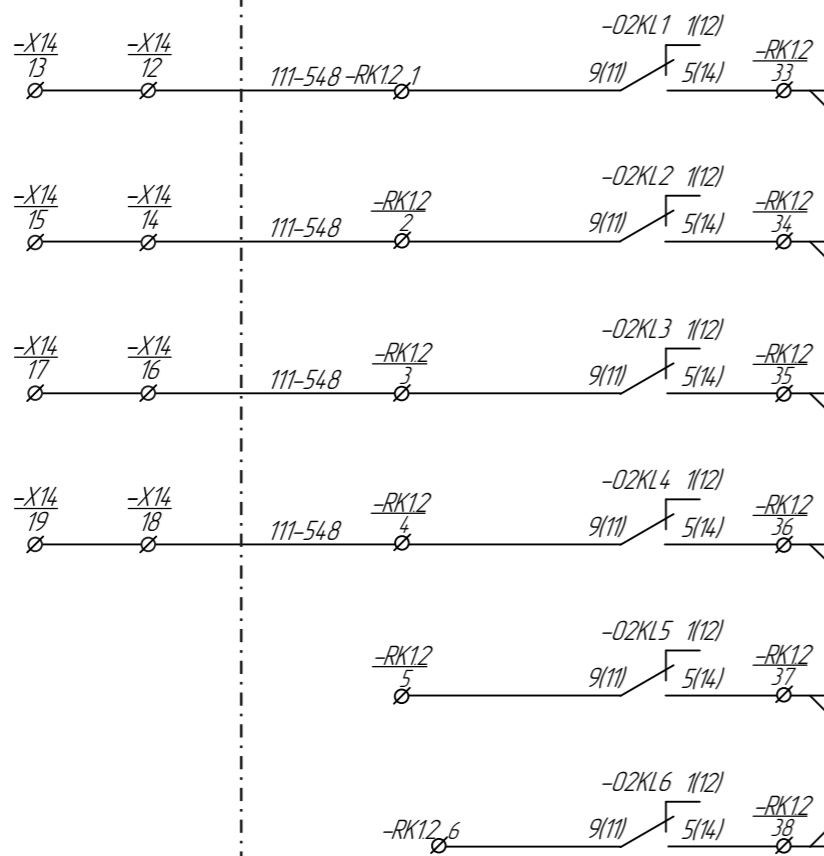


=B032+U1\_P2\_42

Линия 500кВ Л-5050 «ЭГРЭС-1»

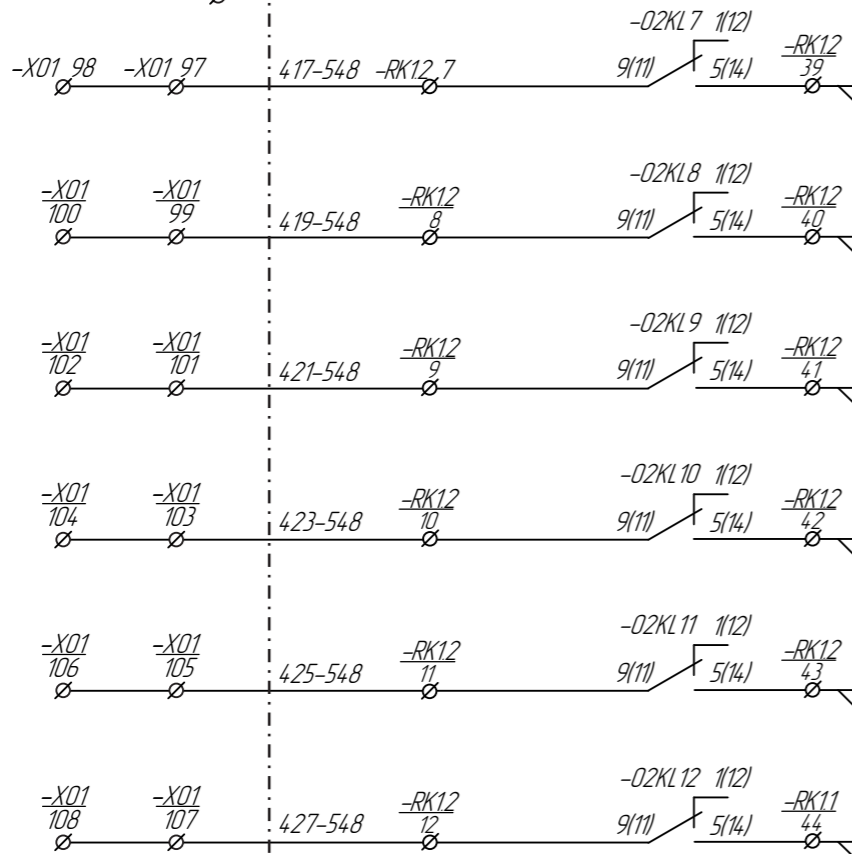
-X14  
20

10103



лист 12  
-XT2.39

-X01\_96 402-548



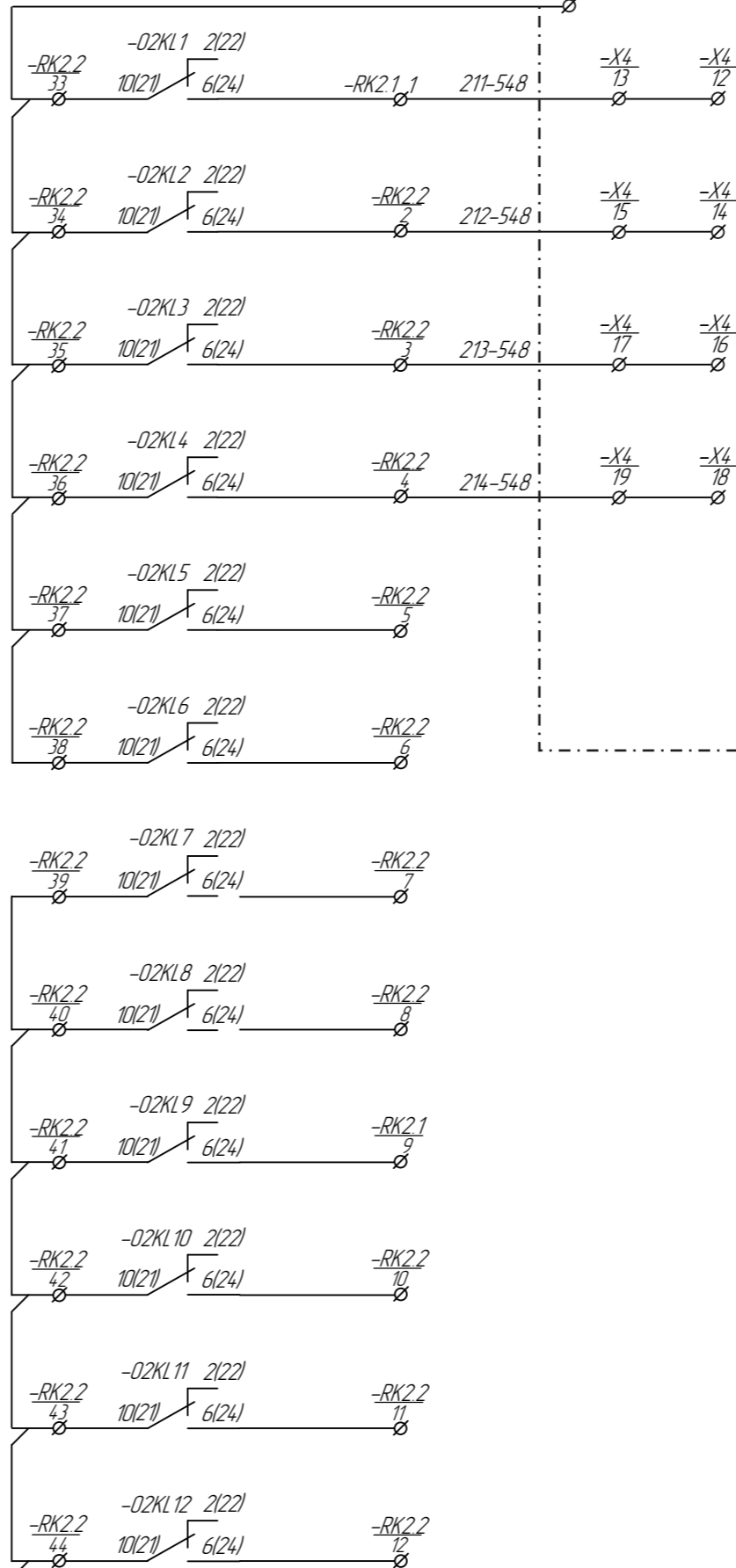
лист 7  
-RK12.45

=B031+U1\_P2\_42

Линия 500кВ Л-5050 «ЭГРЭС-1»

-X4  
20

10203



лист 7  
-RK2.2.45

Прием Команды_1	К-1 ТО с запретом ТАПВ	Команды РЗ
Прием Команды_2	К-2 ТУ с разрешением ТАПВ	
Прием Команды_3	К-3 ТУ ДЗ	
Прием Команды_4	К-4 ТУ ЗЗ	
Прием Команды_5	Резерв	
Прием Команды_6	Резерв	
Прием Команды_7	К-7 Ф0/Л Л-5050	Команды ПА
Прием Команды_8	Резерв	
Прием Команды_9	К-9 ОН-350 от ПА ОЭС Сибирь	
Прием Команды_10	Резерв	
Прием Команды_11	К-11 ОГ-3 (баланс)	
Прием Команды_12	Резерв	

Инд. № подл.	Подп. и дата	Взам. инв. №

п.18 «ПРМН№548,  
Л-5050»  
\_8/1  
на «ЦГПП»

Изм.	Кол.уч.	Лист.	№ док.	Подпись.	Дата.

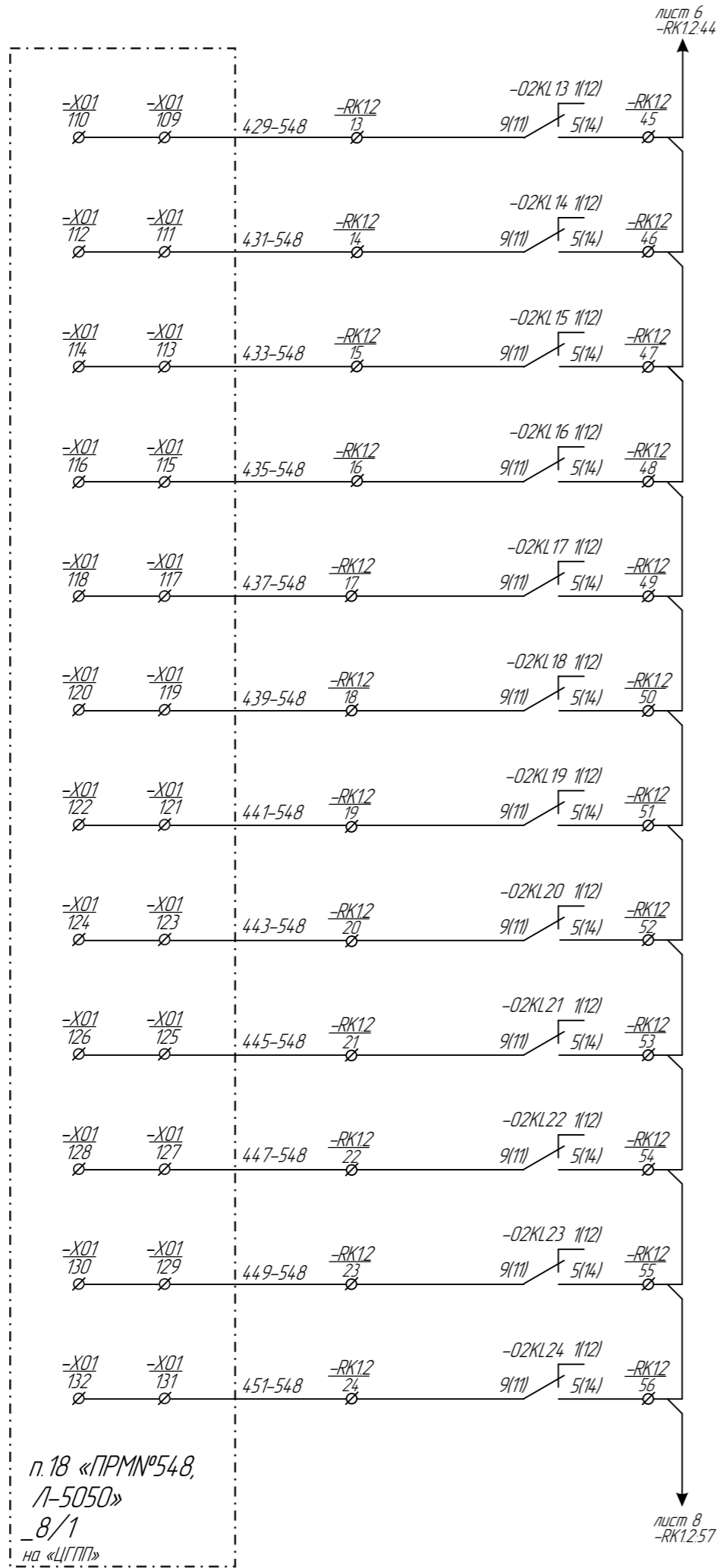
Цели приемника команд  
ВЧ канала №548 на ЦГПП-500кВ

Лист  
6/13

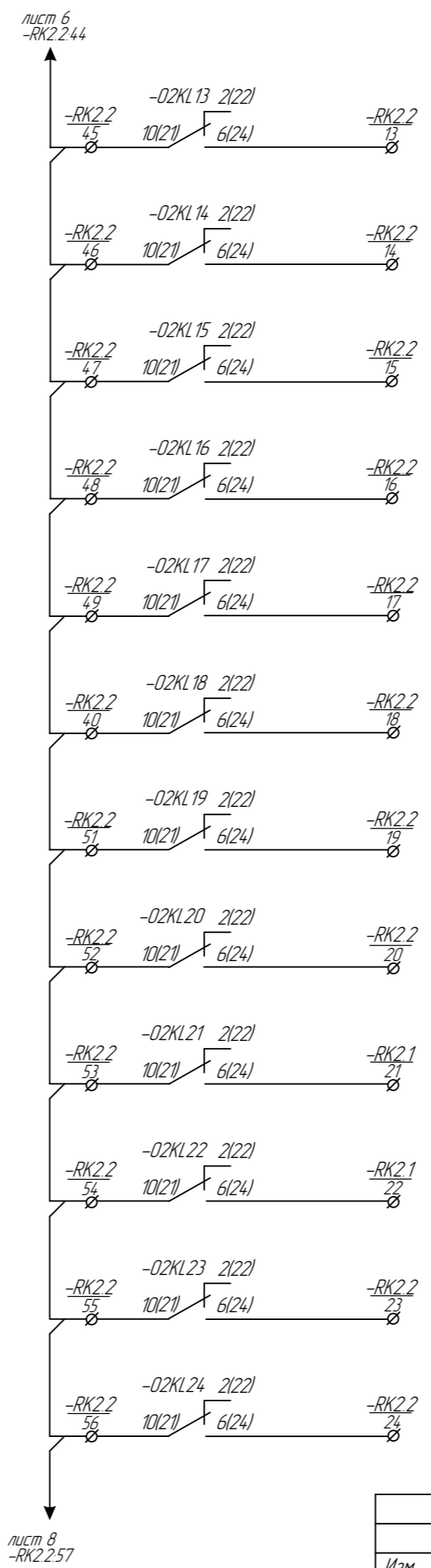
Копировал

формат\_A3

Инд. № подл. Подп. и дата. Взам. инв. №.



п.18 «ПРМН№548,  
1-5050»  
\_8/1  
на «ЦГПП»



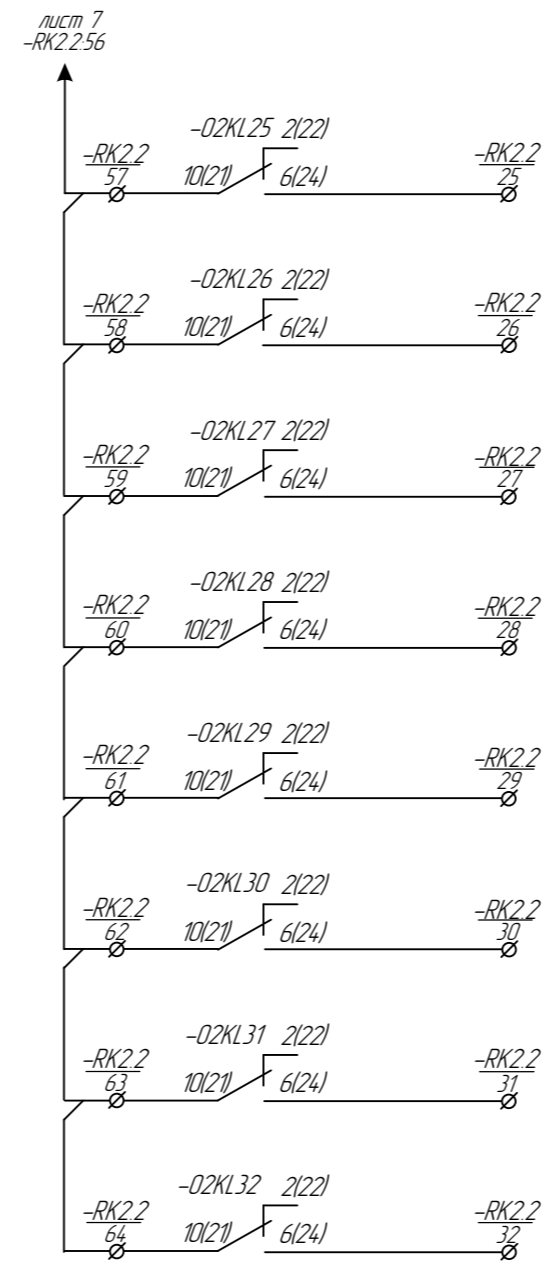
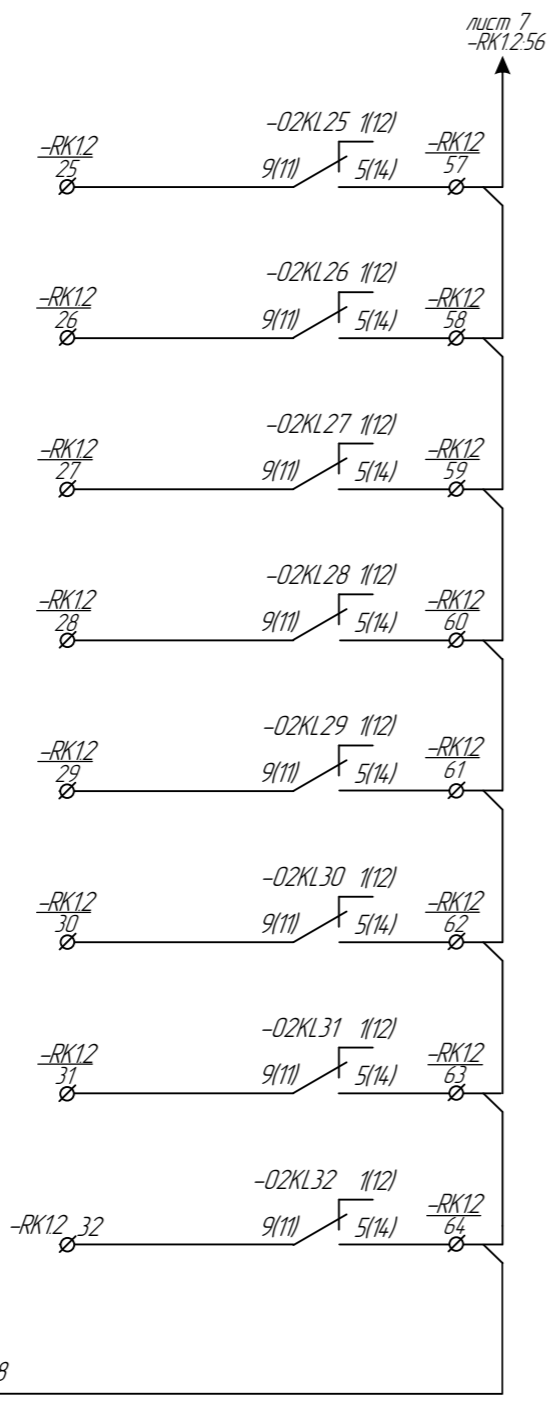
Прием Команды_13	Резерв	Команды ПА
Прием Команды_14	Резерв	
Прием Команды_15	Резерв	
Прием Команды_16	Резерв	
Прием Команды_17	К-17 ОГ-2. Каз.	
Прием Команды_18	Резерв	
Прием Команды_19	Резерв	
Прием Команды_20	Резерв	
Прием Команды_21	Резерв	
Прием Команды_22	Резерв	
Прием Команды_23	Резерв	
Прием Команды_24	Резерв	

Изм.	Кол.уч.	Лист.	№ док.	Подпись.	Дата.
------	---------	-------	--------	----------	-------

Цели приемника команд  
ВЧ канала №548 на ЦГПП-500кВ

Инв. № подл.	Взам. инв. №.
	Подп. и дата

п. 18 «ПРМН<sup>№</sup>548,  
1-5050»  
8/1  
на «ЦГПП»



Прием Команды_25	Резерв	Команды ПА
Прием Команды_26	Резерв	
Прием Команды_27	Резерв	
Прием Команды_28	Резерв	
Прием Команды_29	Резерв	
Прием Команды_30	Резерв	
Прием Команды_31	Резерв	
Прием Команды_32	Резерв	
Контроль опер. тока приема команд ПА		

Изм.	Кол.уч.	Лист.	№ док.	Подпись.	Дата.

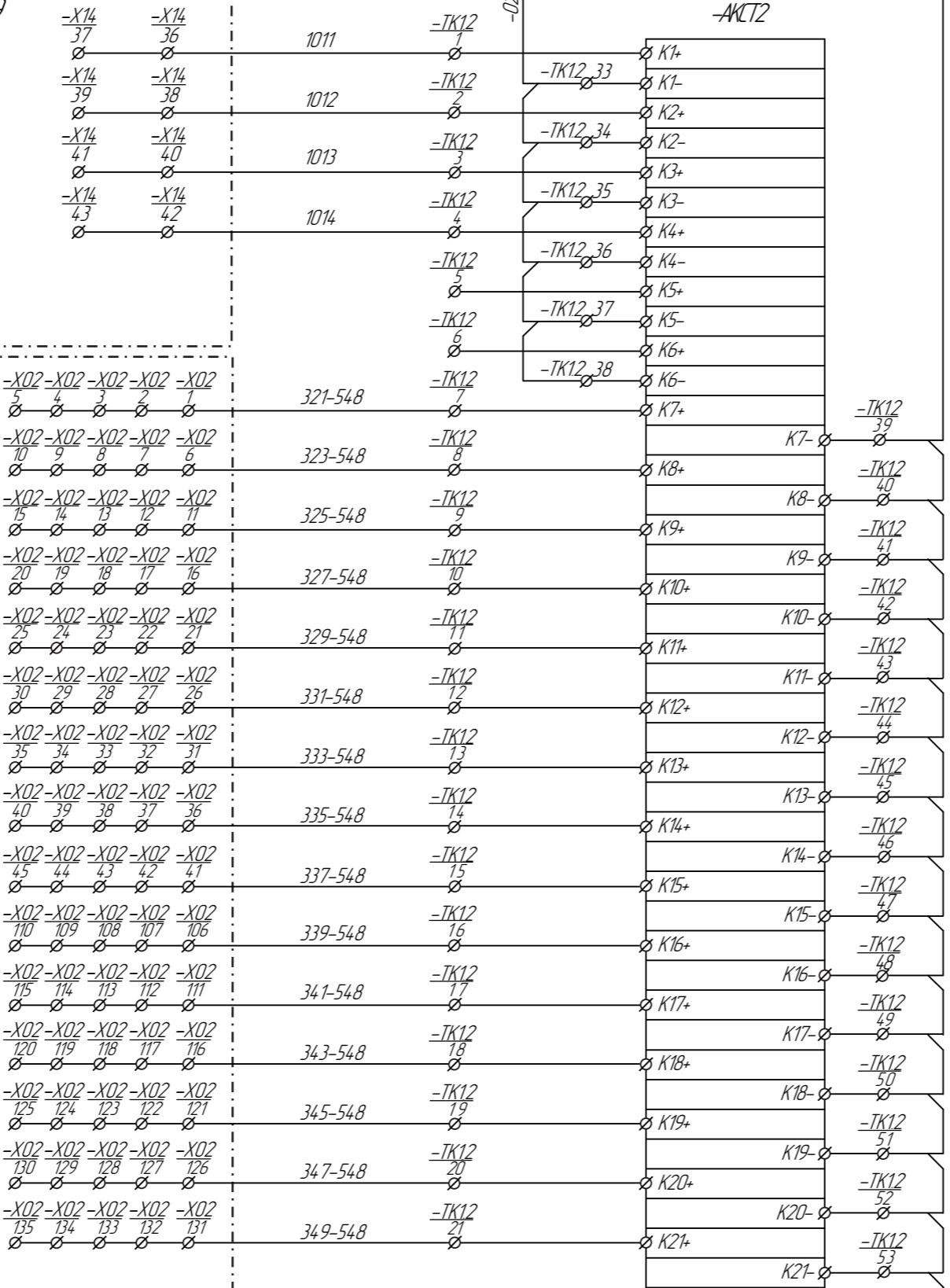
Цели приемника команд  
ВЧ канала №548 на ЦГПП-500кВ

=B032+U1\_P2\_14  
 Линия 500кВ Л-5050  
 «ЭГРЭС-1»

п.19 «ПРДН№523, 548 Л-5050»\_8/7  
 на «ЦГПП»

=B032+U1\_P2\_59  
 Линия 500кВ Л-5050  
 «ЭГРЭС-1»

п.19 «ПРДН№523, 548 Л-5050»  
 8/7  
 на «ЦГПП»

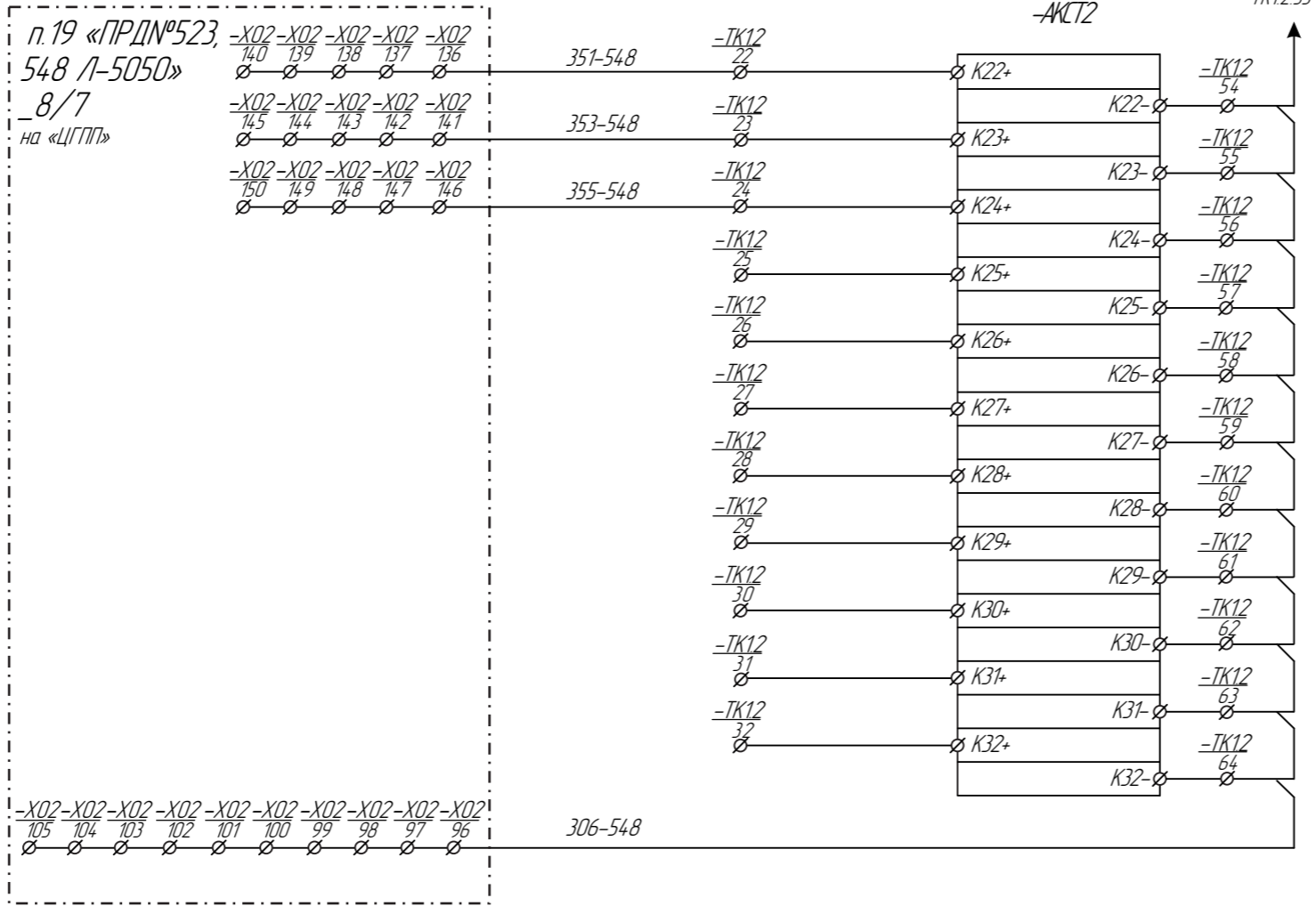


Передача Команды_1	К-1 ТО с запретом ТАПВ	Команды РЗ
Передача Команды_2	К-2 ТУ с разрешением ТАПВ	
Передача Команды_3	К-3 ТУ ДЗ	
Передача Команды_4	К-4 ТУ ЗЗ	
Передача Команды_5	Резерв	
Передача Команды_6	Резерв	
Передача Команды_7	Откл Л-5071	Команды ПА
Передача Команды_8	Откл Л-5050	
Передача Команды_9	Резерв	
Передача Команды_10	ОГ-1 от АНМ Л-5086 ЕГПП	
Передача Команды_11	ОН-350 от ЦПА УРАЛ	
Передача Команды_12	Резерв	
Передача Команды_13	Откл Л-5086	
Передача Команды_14	Резерв	
Передача Команды_15	Резерв	
Передача Команды_16	Резерв	
Передача Команды_17	Резерв	
Передача Команды_18	Резерв	
Передача Команды_19	Резерв	
Передача Команды_20	Резерв	
Передача Команды_21	Резерв	

лист 10  
 -TK12.54

Инд. № подл.	Подп. и дата	Взам. инв. №

Изм.	Кол.уч.	Лист.	№ док.	Подпись.	Дата.	Цепи передатчика команд ВЧ канала №548 на ЦГПП-500кВ	Лист 9/13
						Копировал	формат_A3



Передача Команды_22	Резерв	Команды ПА
Передача Команды_23	Резерв	
Передача Команды_24	Резерв	
Передача Команды_25	Резерв	
Передача Команды_26	Резерв	
Передача Команды_27	Резерв	
Передача Команды_28	Резерв	
Передача Команды_29	Резерв	
Передача Команды_30	Резерв	
Передача Команды_31	Резерв	
Передача Команды_32	Контроль опер. тока передачи команд ПА	

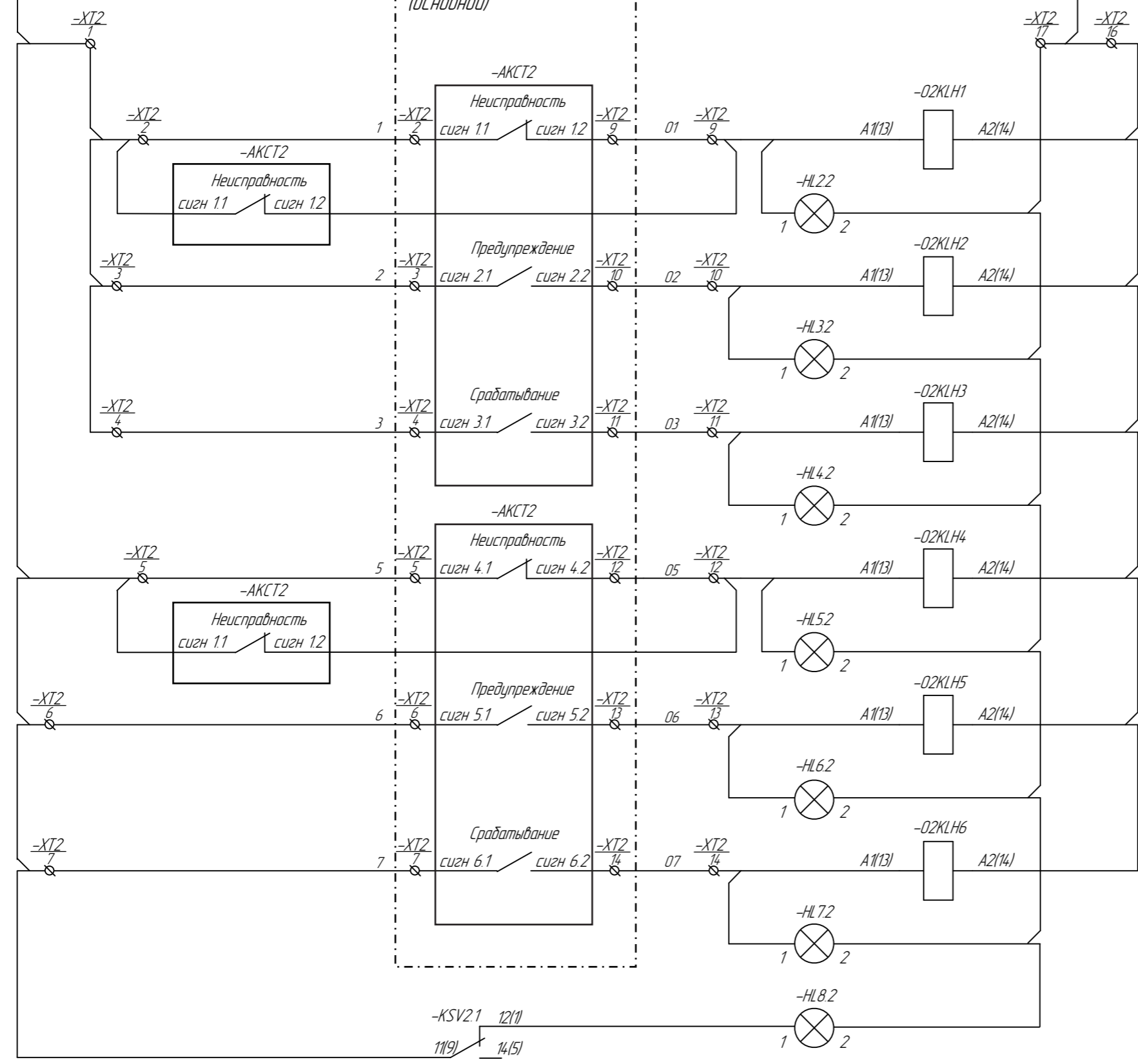
Инд. № подл.	Подп. и дата	Взам. инв. №

Изм.	Кол.уч.	Лист.	№ док.	Подпись.	Дата.	Цепи передатчика команд ВЧ канала №548 на ЦГПП-500кВ	Лист
							10/13

лист 5  
-QF4.4(+)

лист 5  
-QF4.2(-)

Шкаф В4 канала №548  
(основной)



Шинки сигнализации оперативного тока
Неисправность передатчика
Предупреждение передатчика
Срабатывание передатчика в режиме передатчи
Неисправность приемника
Предупреждение приемника
Срабатывание приемника в режиме приема
Неисправность цепей приема команд ПА

Инд. № подл.	Взам. инв. №
Подл. и дата	

Изм.	Кол.уч.	Лист.	№ док.	Подпись.	Дата.
------	---------	-------	--------	----------	-------

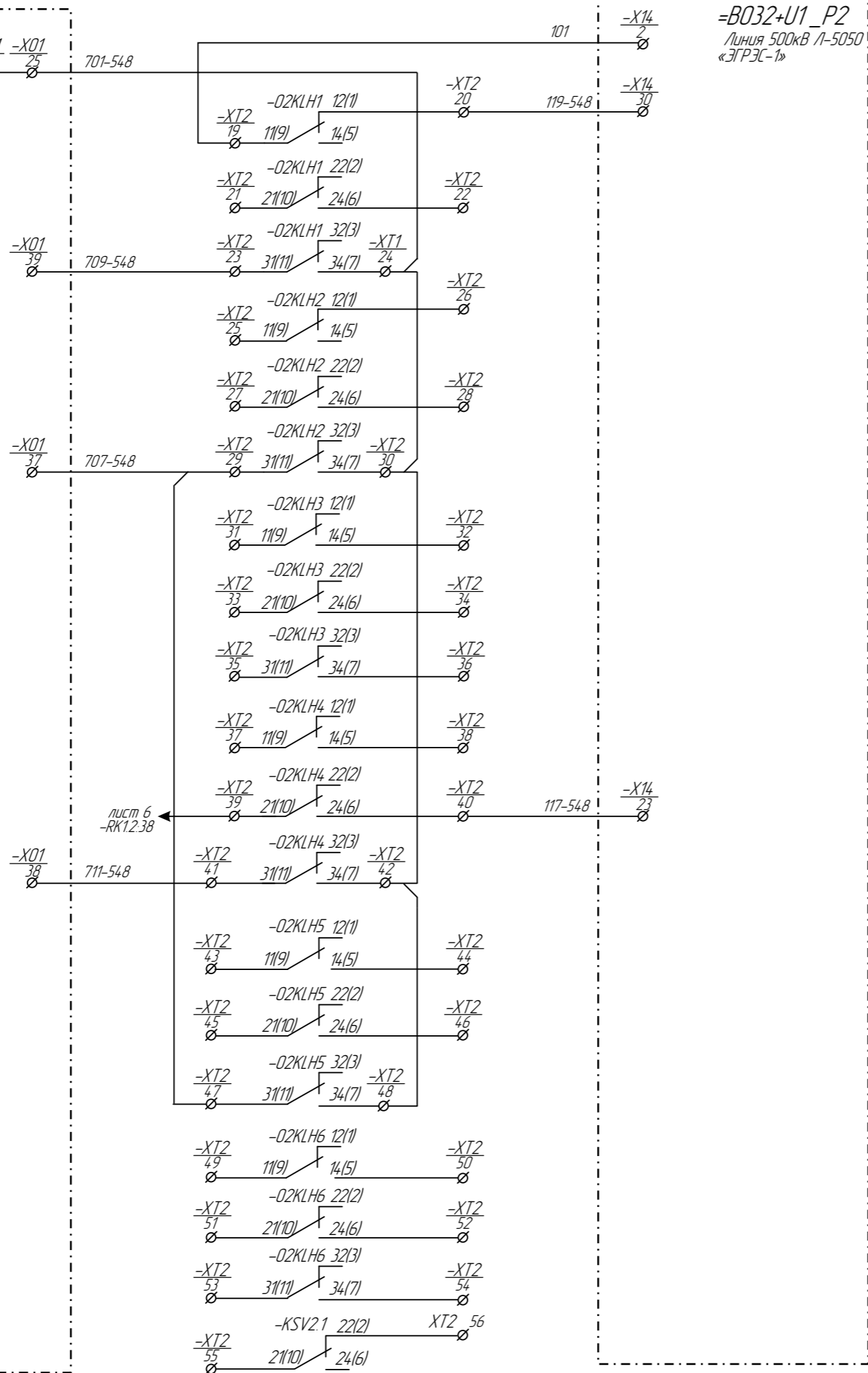
Цепи сигнализации промежуточного шкафа  
В4 канала №548 на ЦГПП-500кВ

Лист  
11/13

Копировал

формат\_A3

-X01 22  
-X01 23  
-X01 24  
-X01 25



=B032+U1\_P2  
Линия 500кВ Л-5050  
«ЭГРЭС-1»

п.17 «ПРМН<sup>№</sup>548  
Л-5050»  
\_8/4  
на «ЦГПП»

Неисправность передатчика
Предупреждение приемника
Срабатывание передатчика в режиме передатчи
Неисправность приемника
Предупреждение приемника
Срабатывание приемника в режиме приема
Неисправность цепей приема команд ПА

Инд. № подл.	Подп. и дата	Взам. инв. №

Изм.	Кол.уч.	Лист.	№ док.	Подпись.	Дата.

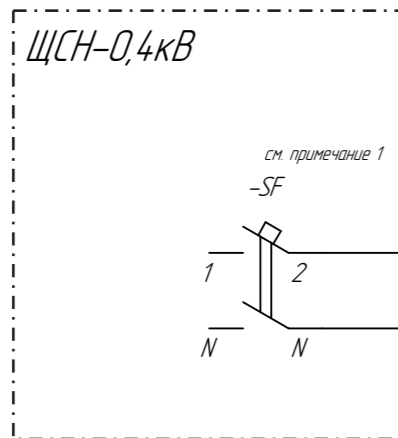
Цели сигнализации промежуточного шкафа  
ВЧ канала №548 на ЦГПП-500кВ

Лист  
12/13

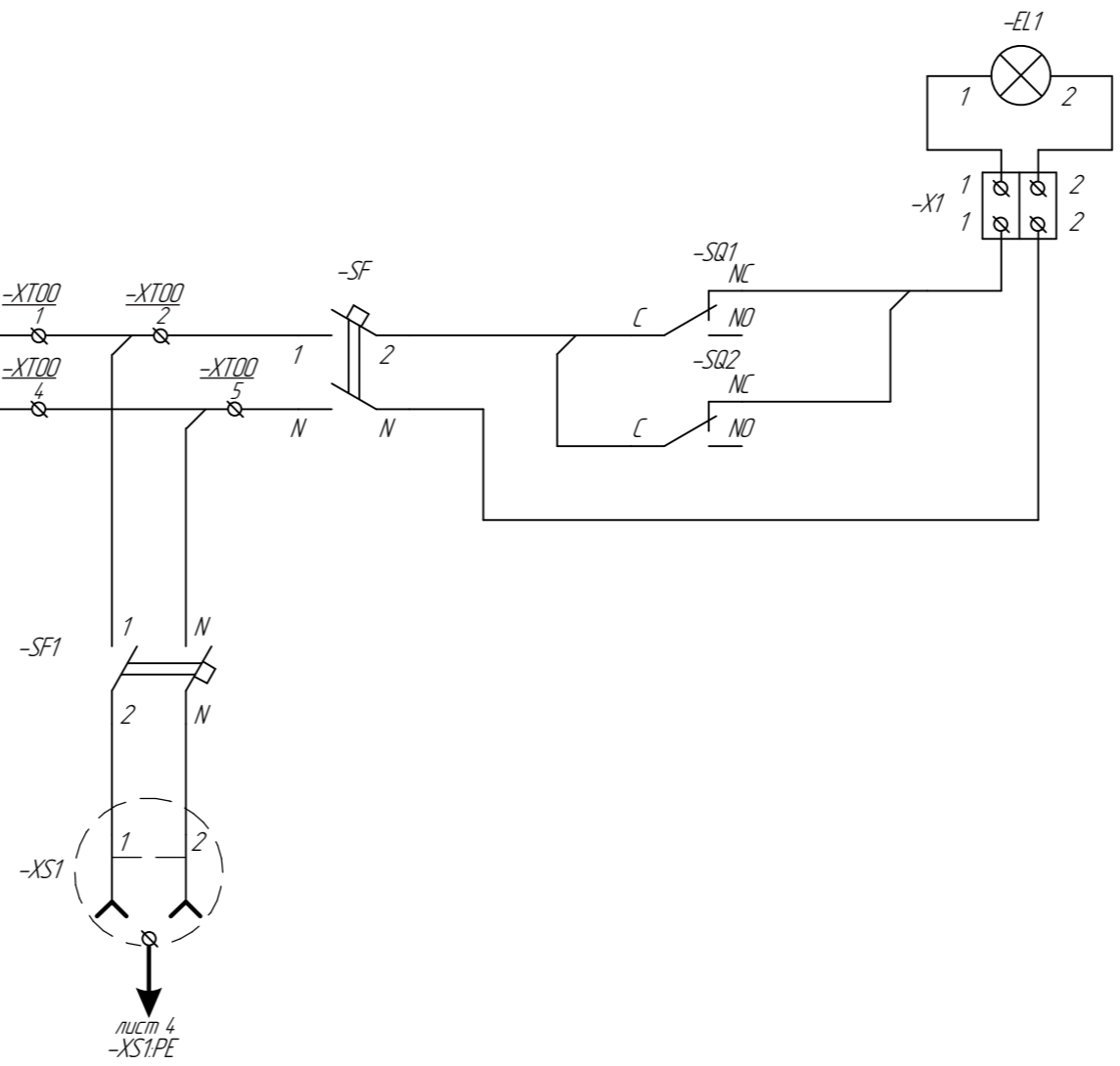
Копировал

формат\_A3





Примечание:  
1. Уточнить при монтажных работах.



Лампа освещения
Автомат питания переменного тока Концевик открывания двери
Автомат питания сервисной розетки
Сервисная розетка
Заземление розетки

Инв. № подл.	Взам. инв. №

Изм.	Кол.уч.	Лист.	№ док.	Подпись.	Дата.

Цели переменного тока промежуточного тока  
ВЧ канала №548 на ЦГПП-500кВ

Лист  
13/13

Копировал

формат\_A3

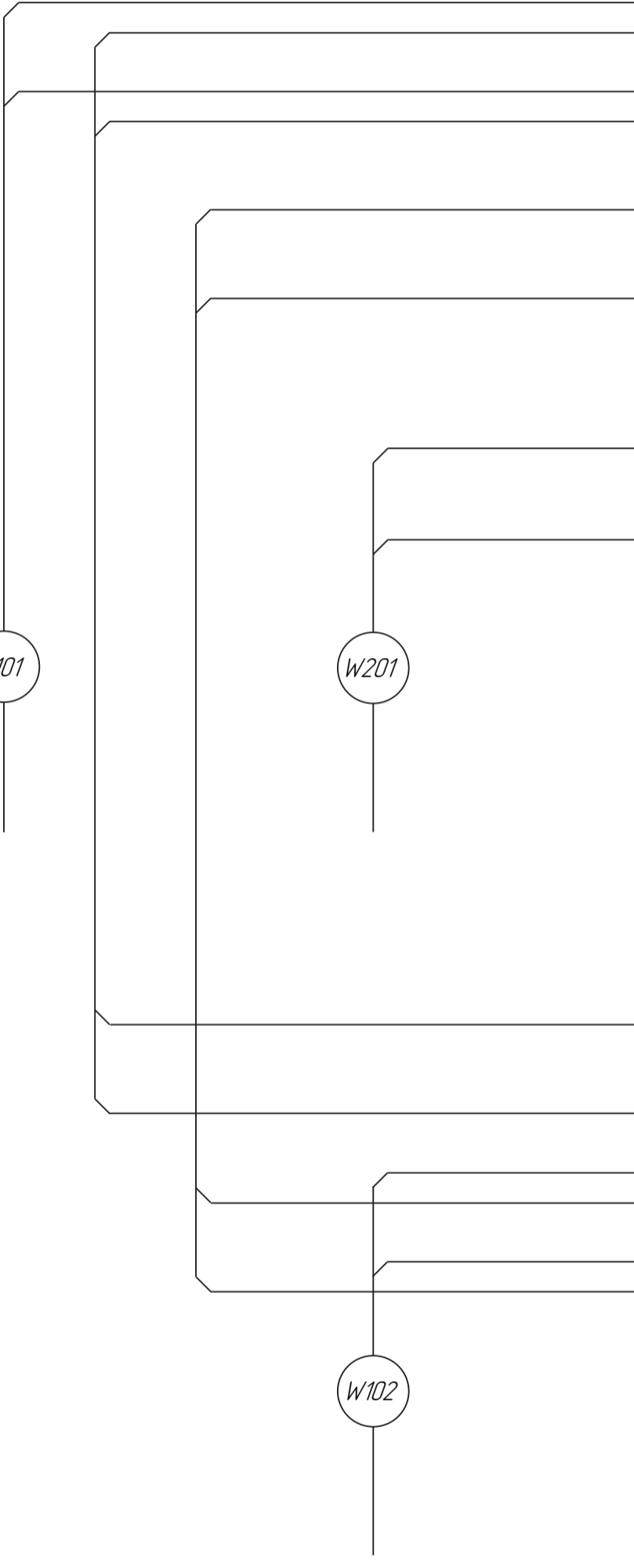


Инв. № подл.	Подп. и дата.	Взам. инв. №

		-XT11	WEW 35/2
-SA16	1	⋮	-QF1.1
	2	⋮	-QF2.1
	3		
-SA12	4	⋮	-QF1.2
	5	⋮	-QF2.2
	6		
W101 +EC1_XT11.7	7	⋮	-SA1.3
+EC1_XT11.8	8	⋮	
	9		
W101 -EC1_XT11.10	10	⋮	-SA1.7
-EC1_XT11.11	11	⋮	
	12		
+EC2_XT11.14	14	⋮	-SA1.1
	15		
	16	⋮	-SA1.5
-EC2_XT11.17	17	⋮	
	18		

		-XT00	WEW 35/2
W201_L_XT00.1	1	⋮	-SF.1
	2	⋮	-SF1.1
	3		
W201_N_XT00.4	4	⋮	-SF.N
	5	⋮	-SF1.N
	6		
	7		

		-XT12	WEW 35/2
-SA2.6	1	⋮	-QF3.1
	2	⋮	-QF4.1
	3		
-SA2.2	4	⋮	-QF3.2
	5	⋮	-QF4.2
	6		
	7	⋮	-SA2.3
+EC1_XT12.8	8	⋮	
	9		
	10	⋮	-SA2.7
-EC1_XT12.11	11	⋮	
	12		
W102 +EC2_XT12.13	13	⋮	-SA2.1
+EC2_XT12.14	14	⋮	
	15		
W102 -EC2_XT12.16	16	⋮	-SA2.5
-EC2_XT12.17	17	⋮	
	18		



Изм.	Контр.	Лист	№ док.	Подпись	Дата
ГИП	Ахмедов Д.	03.24			
Н. контор	Акпенов А.	03.24			
Разработчик	Тажидов А.	03.24			
Проверил	Рустемов Ж.	03.24			

№817005/2023/1/199Р. РЭПА		
Электрические схемы ВЧ канала №548 на ЦТТП		
Релейная защита и противоаварийная автоматика		
Кремлевые ряды - XT11, -XT12, -XT00 промежуточного шкафа	Страница	Листов
	Р7	1 / 6



Инв. № подл.	Подп. и дата.	Взам. инв. №

Изм.	Колуч.	Лист	№ док.	Подпись.	Дата
Клеммные ряды - ТК12 промежуточного шкафа Вч канала №548 на ЦТП-500кВ					
Лист					2/6



	-ТК12	UT4-MT
W295_1011_TK12.1	1	-АКСТ.К1+
W295_1012_TK12.2	2	-АКСТ.К2+
W295_1013_TK12.3	3	-АКСТ.К3+
W295_1014_TK12.4	4	-АКСТ.К4+
	5	-АКСТ.К5+
	6	-АКСТ.К6+
W495_321-548_TK12.7	7	-АКСТ.К7+
W495_323-548_TK12.8	8	-АКСТ.К8+
W495_325-548_TK12.9	9	-АКСТ.К9+
W495_327-548_TK12.10	10	-АКСТ.К10+
W495_329-548_TK12.11	11	-АКСТ.К11+
W495_331-548_TK12.12	12	-АКСТ.К12+
W495_333-548_TK12.13	13	-АКСТ.К13+
W495_335-548_TK12.14	14	-АКСТ.К14+
W495_337-548_TK12.15	15	-АКСТ.К15+
W495_339-548_TK12.16	16	-АКСТ.К16+
W495_341-548_TK12.17	17	-АКСТ.К17+
W495_343-548_TK12.18	18	-АКСТ.К18+
W492_345-548_TK12.19	19	-АКСТ.К19+
W492_347-548_TK12.20	20	-АКСТ.К20+
W492_349-548_TK12.21	21	-АКСТ.К21+
W492_351-548_TK12.22	22	-АКСТ.К22+
W492_353-548_TK12.23	23	-АКСТ.К23+
W492_355-548_TK12.24	24	-АКСТ.К24+
	25	-АКСТ.К25+
	26	-АКСТ.К26+
	27	-АКСТ.К27+
	28	-АКСТ.К28+
	29	-АКСТ.К29+
	30	-АКСТ.К30+
	31	-АКСТ.К31+
	32	-АКСТ.К32+
W295_-02_TK12.33	33	• -АКСТ.К1-
	34	• -АКСТ.К2-
	35	• -АКСТ.К3-
	36	• -АКСТ.К4-
	37	• -АКСТ.К5-
	38	• -АКСТ.К6-
W495_302-548_TK12.39	39	• -АКСТ.К7-
	40	• -АКСТ.К8-
	41	• -АКСТ.К9-
	42	• -АКСТ.К10-
	43	• -АКСТ.К11-
	44	• -АКСТ.К12-
	45	• -АКСТ.К13-
	46	• -АКСТ.К14-
	47	• -АКСТ.К15-
	48	• -АКСТ.К16-
	49	• -АКСТ.К17-
	50	• -АКСТ.К18-
	51	• -АКСТ.К19-
	52	• -АКСТ.К20-
	53	• -АКСТ.К21-
	54	• -АКСТ.К22-
	55	• -АКСТ.К23-
	56	• -АКСТ.К24-
	57	• -АКСТ.К25-
	58	• -АКСТ.К26-
	59	• -АКСТ.К27-
	60	• -АКСТ.К28-
	61	• -АКСТ.К29-
	62	• -АКСТ.К30-
	63	• -АКСТ.К31-
W495_306-548_TK12.64	64	• -АКСТ.К32-
	65	
	66	
	67	
	68	
	69	
	70	
	71	
	72	
	73	
	74	

Копирован формат А3

Инв. № подл.	Подп. и дата.	Взам. инв. №

Изм.	Колуч.	Лист	№ док.	Подпись	Дата
Клеммные ряды -RK12 промежуточного шкафа Вч канала №548 на ЦЛГП-500кВ					
Лист					3/6



	-RK12	UT4-MT
W295_111-548_RK12.1	1	-02KL1.9(11)
W295_115-548_RK12.2	2	-02KL2.9(11)
W295_113-548_RK12.3	3	-02KL3.9(11)
W295_114-548_RK12.4	4	-02KL4.9(11)
	5	-02KL5.9(11)
	6	-02KL6.9(11)
W396_417-548_RK12.7	7	-02KL7.9(11)
W396_419-548_RK12.8	8	-02KL8.9(11)
W396_421-548_RK12.9	9	-02KL9.9(11)
W396_423-548_RK12.10	10	-02KL10.9(11)
W396_425-548_RK12.11	11	-02KL11.9(11)
W396_427-548_RK12.12	12	-02KL12.9(11)
W396_429-548_RK12.13	13	-02KL13.9(11)
W396_431-548_RK12.14	14	-02KL14.9(11)
W396_433-548_RK12.15	15	-02KL15.9(11)
W396_435-548_RK12.16	16	-02KL16.9(11)
W396_437-548_RK12.17	17	-02KL17.9(11)
W396_439-548_RK12.18	18	-02KL18.9(11)
W396_441-548_RK12.19	19	-02KL19.9(11)
W396_443-548_RK12.20	20	-02KL20.9(11)
W396_445-548_RK12.21	21	-02KL21.9(11)
W396_447-548_RK12.22	22	-02KL22.9(11)
W396_449-548_RK12.23	23	-02KL23.9(11)
W396_451-548_RK12.24	24	-02KL24.9(11)
	25	-02KL25.9(11)
	26	-02KL26.9(11)
	27	-02KL27.9(11)
	28	-02KL28.9(11)
	29	-02KL29.9(11)
	30	-02KL30.9(11)
	31	-02KL31.9(11)
	32	-02KL32.9(11)
W295_10103_RK12.33	33	-02KL1.5(4)
	34	-02KL2.5(4)
	35	-02KL3.5(4)
	36	-02KL4.5(4)
	37	-02KL5.5(4)
-XT2.39	38	-02KL6.5(4)
W396_402-548_RK12.39	39	-02KL7.5(4)
	40	-02KL8.5(4)
	41	-02KL9.5(4)
	42	-02KL10.5(4)
	43	-02KL11.5(4)
	44	-02KL12.5(4)
	45	-02KL13.5(4)
	46	-02KL14.5(4)
	47	-02KL15.5(4)
	48	-02KL16.5(4)
	49	-02KL17.5(4)
	50	-02KL18.5(4)
	51	-02KL19.5(4)
	52	-02KL20.5(4)
	53	-02KL21.5(4)
	54	-02KL22.5(4)
	55	-02KL23.5(4)
	56	-02KL24.5(4)
	57	-02KL25.5(4)
	58	-02KL26.5(4)
	59	-02KL27.5(4)
	60	-02KL28.5(4)
	61	-02KL29.5(4)
	62	-02KL30.5(4)
	63	-02KL31.5(4)
W396_406-548_RK12.64	64	-02KL32.5(4)
	65	
	66	
	67	
	68	
	69	
	70	
	71	
	72	
	73	
	74	

Копирован формат А3

Инв. № подл.	Подп. и дата.	Взам. инв. №

Изм.	Колуч.	Лист	№ док.	Подпись.	Дата	Лист
						4/6

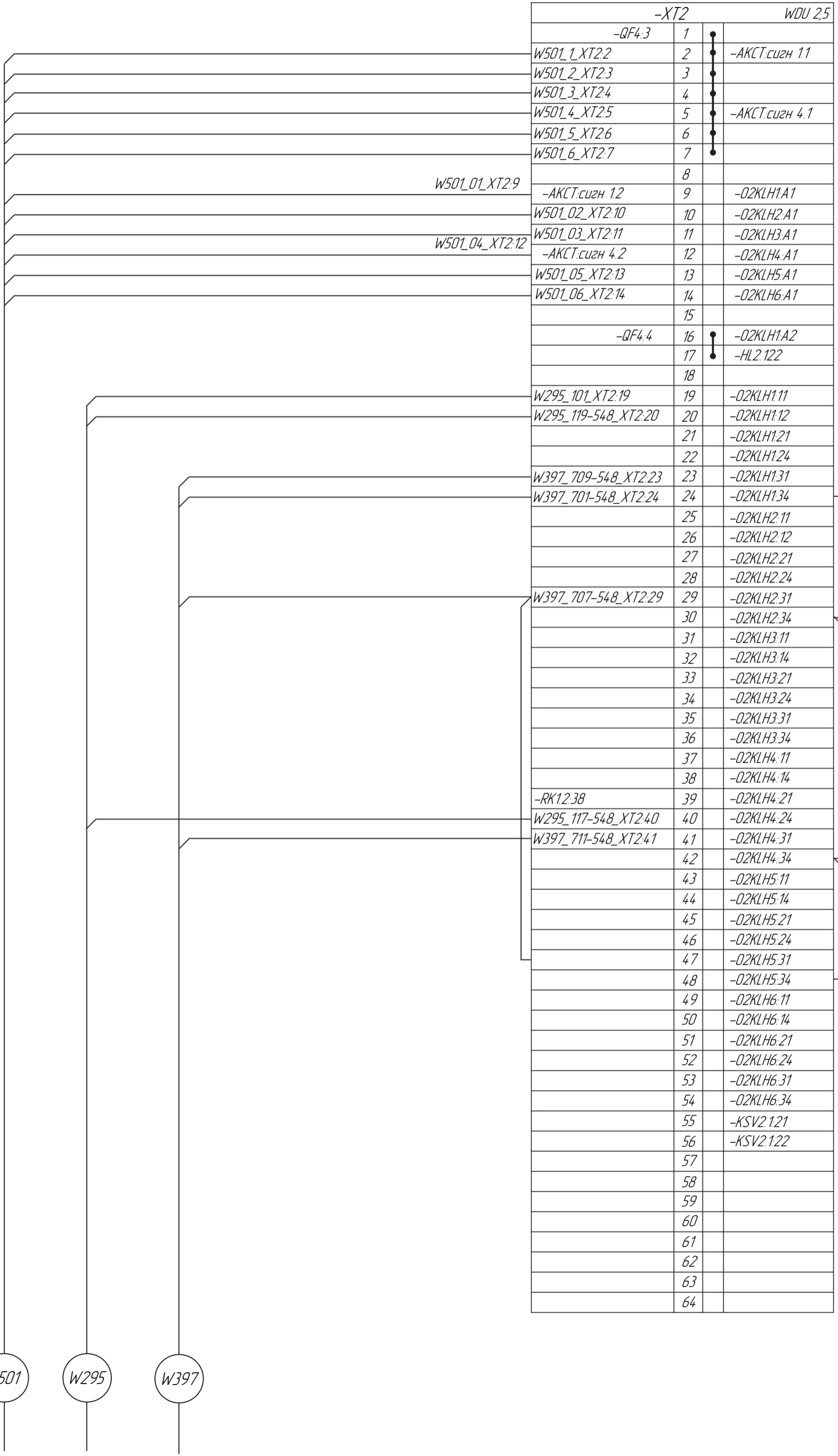
Клеммы ряда -RK2.2 промежуточного шкафа  
 Вч канала №54.8 на ЦЛПГ-500кВ

W1295

	-RK2.2	UT4-MT
W1295_211-54.8_RK2.2.1	1	-02KL1.6(24)
W1295_212-54.8_RK2.2.2	2	-02KL2.6(24)
W1295_213-54.8_RK2.2.3	3	-02KL3.6(24)
W1295_214-54.8_RK2.2.4	4	-02KL4.6(24)
	5	-02KL5.6(24)
	6	-02KL6.6(24)
	7	-02KL7.6(24)
	8	-02KL8.6(24)
	9	-02KL9.6(24)
	10	-02KL10.6(24)
	11	-02KL11.6(24)
	12	-02KL12.6(24)
	13	-02KL13.6(24)
	14	-02KL14.6(24)
	15	-02KL15.6(24)
	16	-02KL16.6(24)
	17	-02KL17.6(24)
	18	-02KL18.6(24)
	19	-02KL19.6(24)
	20	-02KL20.6(24)
	21	-02KL21.6(24)
	22	-02KL22.6(24)
	23	-02KL23.6(24)
	24	-02KL24.6(24)
	25	-02KL25.6(24)
	26	-02KL26.6(24)
	27	-02KL27.6(24)
	28	-02KL28.6(24)
	29	-02KL29.6(24)
	30	-02KL30.6(24)
	31	-02KL31.6(24)
	32	-02KL32.6(24)
W1295_10203_RK2.2.33	33	-02KL1.10(21)
	34	-02KL2.10(21)
	35	-02KL3.10(21)
	36	-02KL4.10(21)
	37	-02KL5.10(21)
	38	-02KL6.10(21)
	39	-02KL7.10(21)
	40	-02KL8.10(21)
	41	-02KL9.10(21)
	42	-02KL10.10(21)
	43	-02KL11.10(21)
	44	-02KL12.10(21)
	45	-02KL13.10(21)
	46	-02KL14.10(21)
	47	-02KL15.10(21)
	48	-02KL16.10(21)
	49	-02KL17.10(21)
	50	-02KL18.10(21)
	51	-02KL19.10(21)
	52	-02KL20.10(21)
	53	-02KL21.10(21)
	54	-02KL22.10(21)
	55	-02KL23.10(21)
	56	-02KL24.10(21)
	57	-02KL25.10(21)
	58	-02KL26.10(21)
	59	-02KL27.10(21)
	60	-02KL28.10(21)
	61	-02KL29.10(21)
	62	-02KL30.10(21)
	63	-02KL31.10(21)
	64	-02KL32.10(21)
	65	
	66	
	67	
	68	
	69	
	70	
	71	
	72	
	73	
	74	

Копирован  
 формат А3

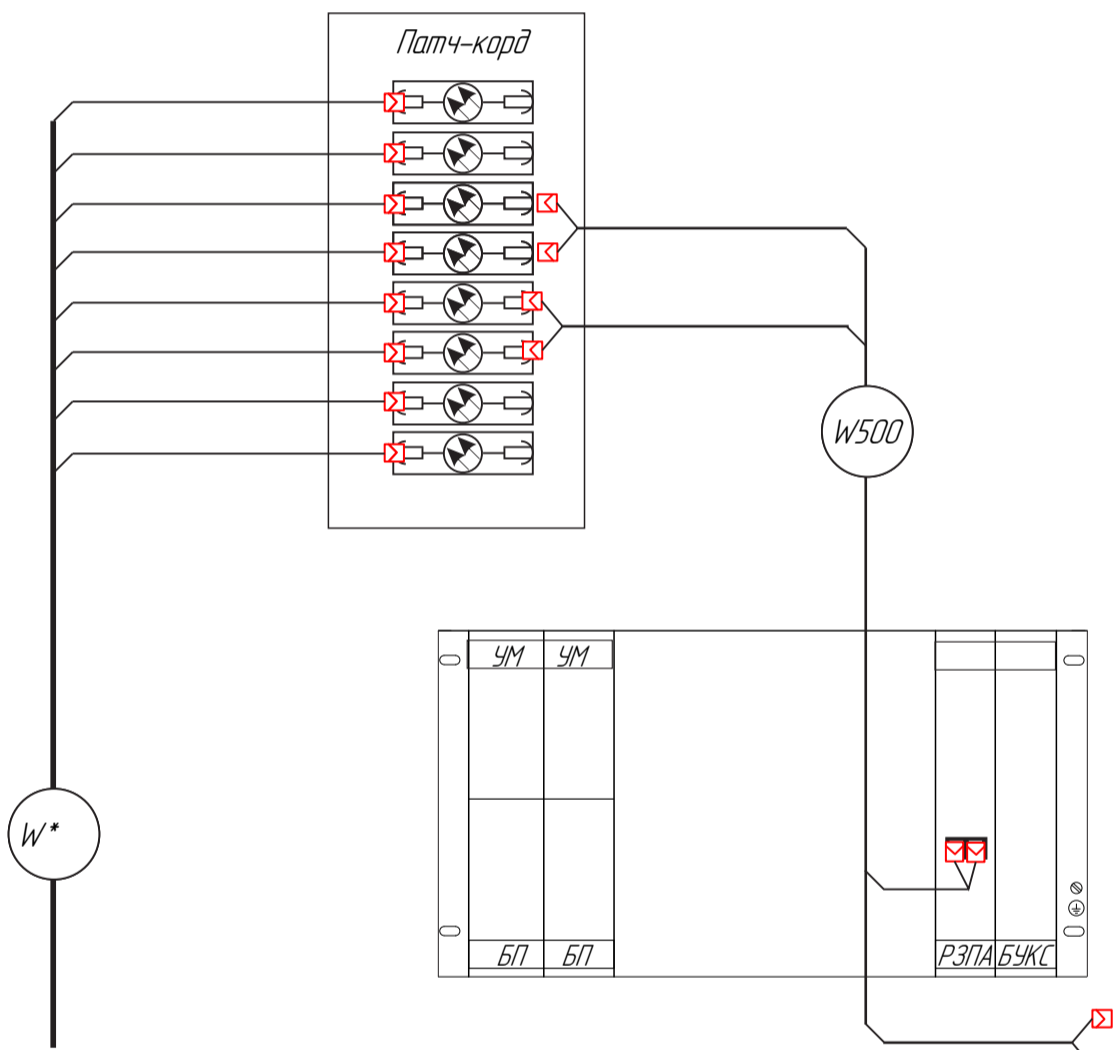
Инв. № подл.	Подп. и дата.	Взам. инв. №



Изм.	Колуч.	Лист	№ док.	Подпись.	Дата

Клеммные ряды - XT2 промежуточного шкафа  
 Вч канала №54,8 на ЦТП-500кВ  
 Копировал  
 формат А3

Инв. № подл.	Подп. и дата.	Взам. инв. №



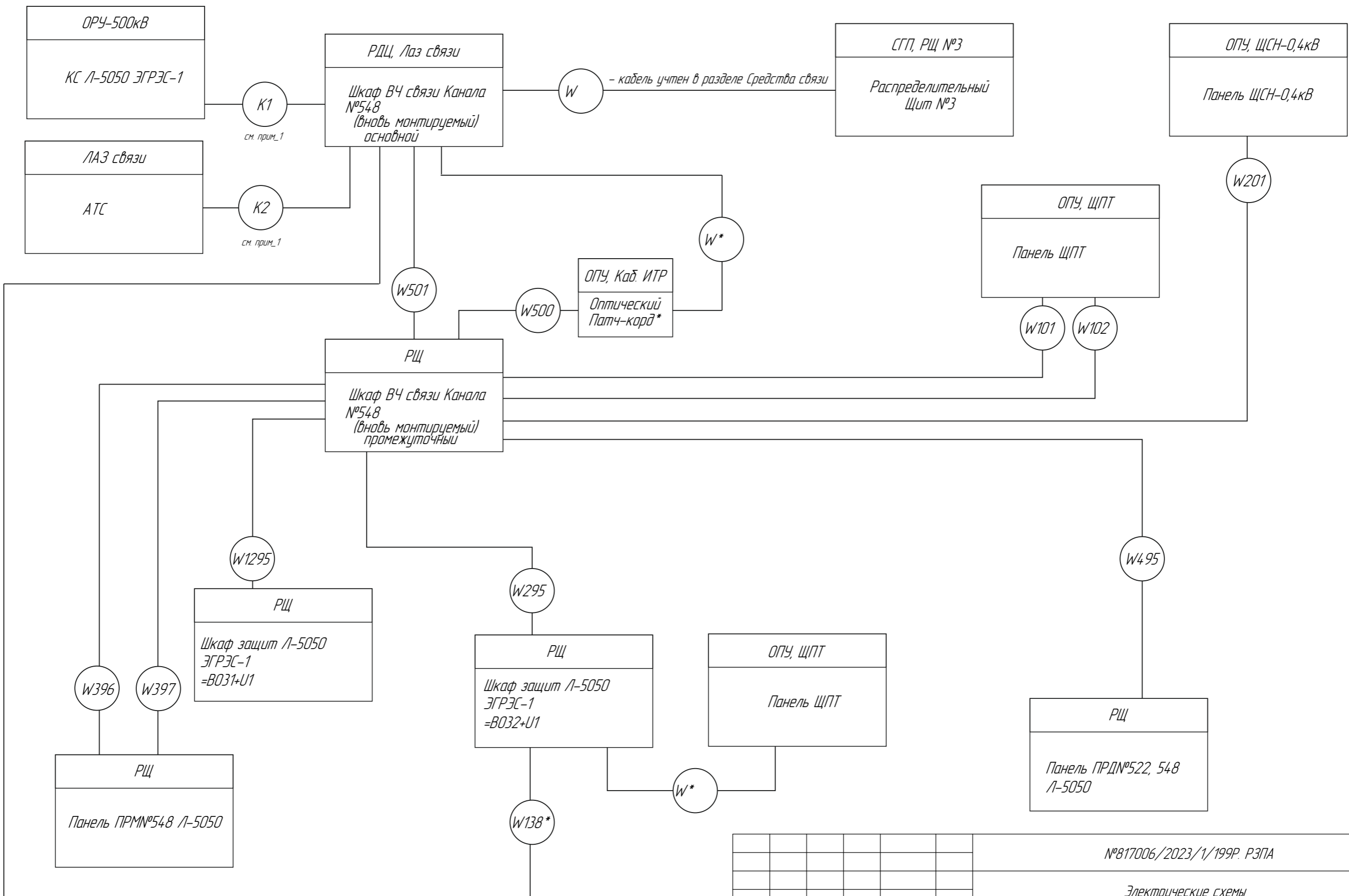
Изм.	Колуч.	Лист	№ док.	Подпись.	Дата

Оптический патч-кард основного шкафа  
 Вч канала №548 на ЦЛПТ-500кВ

Лист 6/6

Копирован

формат А3



Примечание:

1. Подключение кабелей K1, K2, - данным разделом не предусмотрены.
2. \* - переопределяемые/существующие кабели

Изм.	Кол.уч.	Лист.	№ док.	Подпись.	Дата.
ГИП		Ахметов Д.		<i>[Signature]</i>	03.24
Н. контар		Акпанов А.		<i>[Signature]</i>	03.24
Разработал		Тажидиев А.		<i>[Signature]</i>	03.24
Проверил		Рустемов Ж.		<i>[Signature]</i>	03.24

№817006/2023/1/199Р. РЗПА

Электрические схемы  
ВЧ канала №548 на ЦГПП

Релейная защита и противоаварийная автоматика	Стадия	Лист	Листов
	РП	1	2

Кабельные связи



Инв. № подл.  
Подп. и дата  
Взам. инв. №

Номер кабеля	Тип кабеля	жильность x сечение	Кол-во используемых жил	Откуда	Куда	Длина, м		Примечание
						Проектная*	Действительная	
W101	NYCY	5x4	2	ОПУ, ЩПТ	Шкаф ВЧ аппаратуры канала№548 (пром)	52		
W102	NYCY	5x4	2	ОПУ, ЩПТ	Шкаф ВЧ аппаратуры канала№548 (пром)	52		
W201	NYCY	5x4	2	ОПУ, ЩСН	Шкаф ВЧ аппаратуры канала№548 (пром)	52		
W295	NYCY	19x1,5	13	=B032+U1	Шкаф ВЧ аппаратуры канала№548 (пром)	36		
W1295	NYCY	10x1,5	5	=B031+U1	Шкаф ВЧ аппаратуры канала№548 (пром)	34		
W495	NYCY	30x1,5	20	Панель ПРД№522, 548	Шкаф ВЧ аппаратуры канала№548 (пром)	20		
W396	NYCY	30x1,5	20	Панель ПРМ№548	Шкаф ВЧ аппаратуры канала№548 (пром)	10		
W397	NYCY	10x1,5	4	Панель ПРМ№548	Шкаф ВЧ аппаратуры канала№548 (пром)	10		
W500	Оптический кабель			Шкаф ВЧ аппаратуры канала№548 (пром)	РЩ, Оптический Патч-кард (существующий)	80		
W501	NYCY	19x1,5	12	Шкаф ВЧ аппаратуры канала№548 (пром)	Шкаф ВЧ аппаратуры канала№548 (основ)	443		

Инв. № подл.	Подп. и дата	Взам. инв. №

\*Проектная длина кабеля учтена в разделе\_3 Средства связи

Изм.	Кол.уч.	Лист.	№ док.	Подпись.	Дата.	Перечень кабелей ВЧ канала №548 на ЦГПП-500кВ	Лист
							2/2

Копировал

формат\_A3



Поз.	Наименование и техническая характеристика	Тип. марка, обозначение документа, опросного листа	Код продукции	Поставщик	Ед. измерения	Кол	Масса 1ед., кг	Примечание
	ПС 500кВ ЦГПП							
1	Контрольный кабель	NYCY5x4			м.	156		
2	Контрольный кабель	NYCY19x1,5			м.	479		
3	Контрольный кабель	NYCY10x1,5			м.	44		
4	Контрольный кабель	NYCY30x1,5			м.	30		

Име. №подл.	Подп. и дата	Взам. инв. №
-------------	--------------	--------------

						№817005/2023/1/199Р.РЗПА.СО			
						ВЧ канал №548 на ПС-500кВ "ЦГПП"			
Изм.	Кол.уч	Лист	№док	Подп.	Дата				
						Релейная защита и противоаварийная автоматика	Стадия	Лист	Листов
							РП	1	1
ГИП		Ахметов Д			11.23				
Н.контр.		Актан А			11.23				
Разработал		Тажибеев А			11.23				
Проверил		Рустемов Ж			11.23				
						Спецификация оборудования и материалов	 <b>ТОО «Sit-Stroy»</b> One vision - One goal		