



TOO «Sit-Stroy»
One vision - One goal

РЕСПУБЛИКА КАЗАХСТАН

ТОВАРИЩЕСТВО С ОГРАНИЧЕННОЙ ОТВЕТСТВЕННОСТЬЮ

ТОО "Сит-Строй"

Заказчик: АО "КЕГОС"

Рабочий проект

Разработка ПСД "Модернизация ВЧ-канала
№265 Уральская - Степная"

ТОМ 4

Релейная защита и противоаварийная автоматика

№817005/2023/1/197Р.РЗА

г. Актау-2023

РЕСПУБЛИКА КАЗАХСТАН
ТОВАРИЩЕСТВО С ОГРАНИЧЕННОЙ ОТВЕТСТВЕННОСТЬЮ
ТОО "Сит-Строй"

Заказчик: АО "КЕГОС"

Рабочий проект

Разработка ПСД "Модернизация ВЧ-канала
№265 Уральская - Степная"

ТОМ 4

Релейная защита и противоаварийная автоматика
№817005/2023/1/197Р.РЗА

Директор
Главный инженер проекта

Акпанов
Ахметов



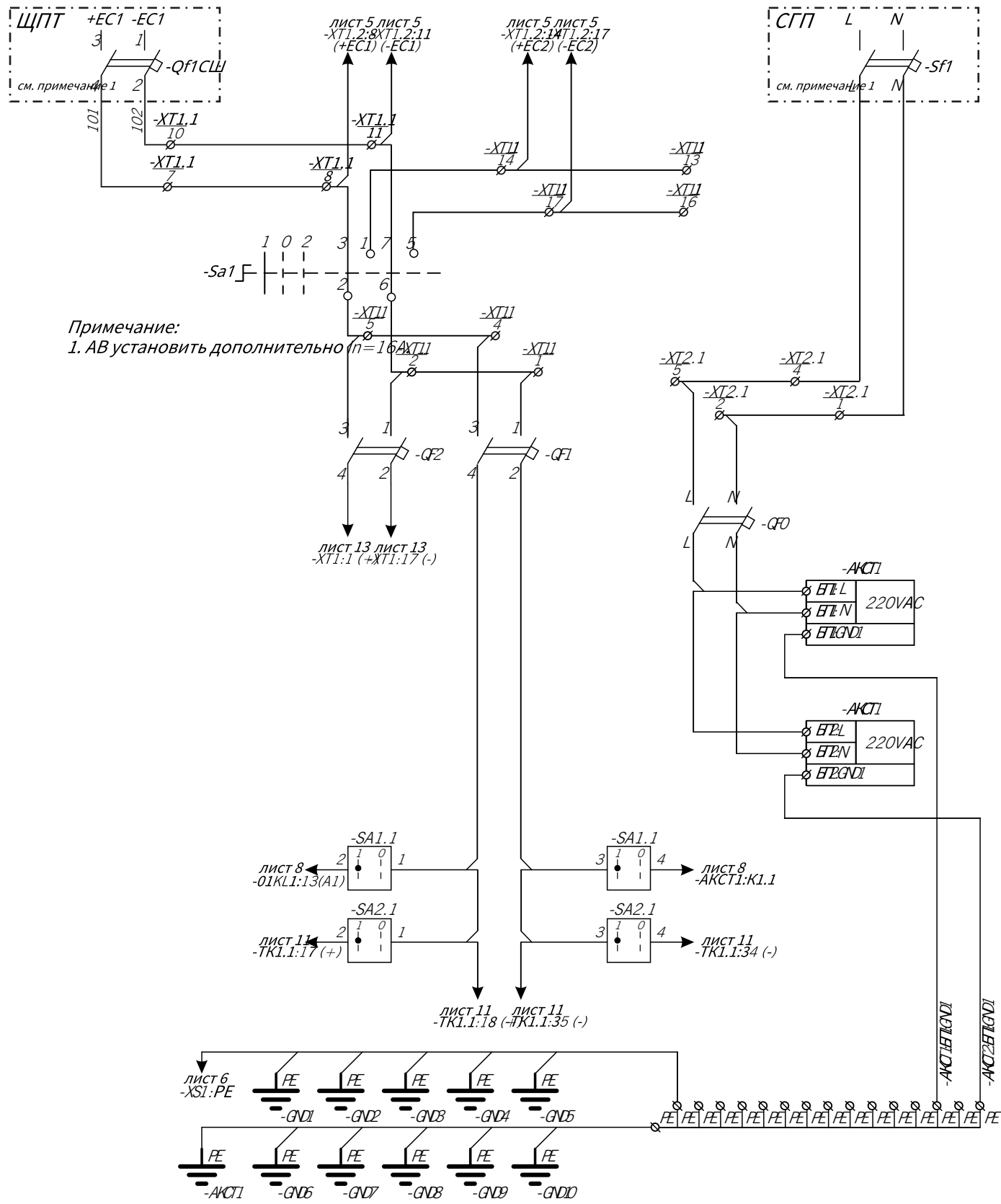
Акпанов Е.Н.
Ахметов Д.С.

г. Актау-2023

Позиционное обозначение	Обозначение	Наименование	Кол-во	Примечание
	Шкаф 19" 42U 800x2000x800	Шкаф ШПА (Rx-Tx Линия-CP)		
AKCT1		Аппаратура АКСТ «Линия-CP» канала №265	1	
AKCT1.БП1 AKCT1.БП2		Блок питания АКСТ «Линия-Ц» канала №265	2	
EL		Светильник	1	
SQ1		Выключатель концевой	1	
ПУ		Переходное устройство	1	
TK11, RK11-2 XT11-2, XT00 TK2.1		Клеммные зажимы:		
	WEW 35/2 (1061200000)	Концевой стопор	21	
	UT4-MT (3046139)	Клемма с зоной размыкания	190	
	WDU 2,5 бж. (102000000)	Клемма проходная	147	
SF1	ABB 2CDS272001R0024	Выключатель автоматический S202-C2, 220 VAC	1	
QF1-QF4	ABB 2CDS272061R0064	Выключатель автоматический S202-C2UC, 220 VDC	2	
SF2	ABB	Выключатель автоматический S202-C10, 220 VAC	1	
XS1		Сервисная розетка In=16A	1	
SA11-SA21		Переключатель трехпозиционный (кулачковый)	2	
HL2.1, HL5.1, HL9.1	EKF AD16-22HS	Лампа (Led) матрица d22мм (красная) 230 VDC	3	
HL4.1, HL7.1	EKF AD16-22HS	Лампа (Led) матрица d22мм (зеленая) 230 VDC	2	
HL3.1, HL6.1, HL8.1	EKF AD16-22HS	Лампа (Led) матрица d22мм (желтая) 230 VDC	3	
O1KLN1-O1KLN6		Реле промежуточное 6A 230 VDC	6	
O1KL1-O1KL24		Реле промежуточное 6A 230 VDC	24	
O1KSV2.1-2, 3.1		Реле промежуточное 6A 230 VDC	3	
QFO	ABB 2CDS272001R0024	Выключатель автоматический S202-C4, 220 VAC	1	
M1-M2		Куллер вытяжной, 220 VAC	2	
TC1		Датчик температуры, NO, 10-70°C	1	

Инв. № подл.	
Подп. и дата	
Взам. инв. №	

						№817005/2023/1/197P.P3A			
						Разработка ПСД "Модернизация ВЧ-канала №265 Уральская - Степная"			
Изм.	Кол.уч	Лист	№док	Подп.	Дата	Релейная защита и противоаварийная автоматика	Стадия	Лист	Листов
							РП	3	15
ГИП		Ахметов Д			05.23	Перечень оборудования шкафа ВЧ канала №265			
Н.контр.		Актан А			05.23				
Разработал		Тажидбаев А			05.23				
Проверил		Рустемов Ж			05.23				

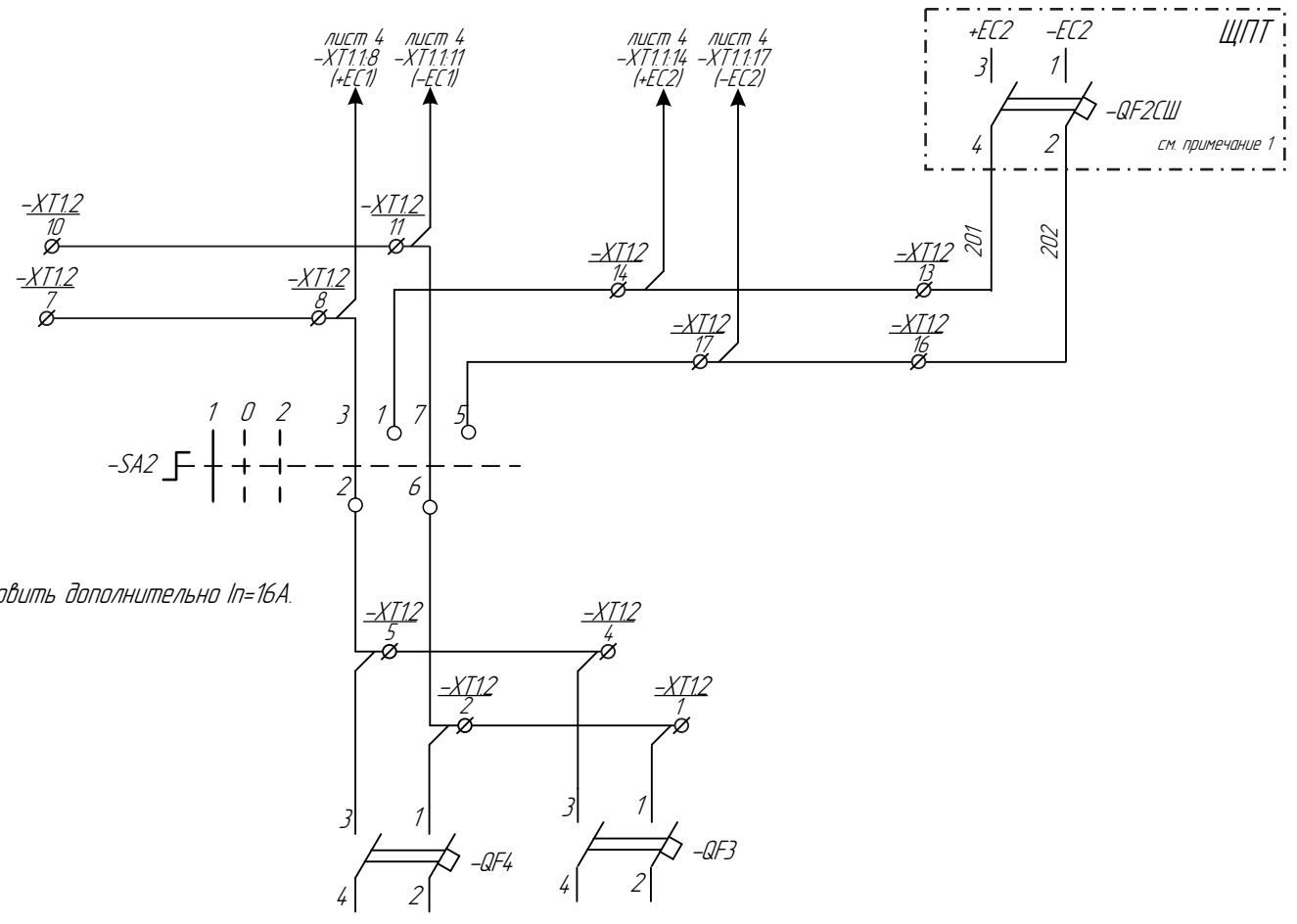


Питание ПРМ/ПРД
Шинки питания оперативного тока
Выбор питания 1 - 1СШ 0 - Выведено 2 - 2СШ
Шинки питания постоянного оперативного тока
Шинки питания переменного оперативного тока
Автоматы питания оперативных цепей, цепей сигнализации
Автомат питания оперативных цепей
Блок питания АКСТ-СР БП1
Заземление БП1
Блок питания АКСТ-СР БП2
Заземление БП2
Переключатель ввода - вывода цепей приема команд ПА
Переключатель ввода - вывода цепей передачи команд ПА (резерв)
Шина заземления

Взам. инв. №
Подп. и дата
Инв. № подл.

№817005/2023/1/197Р.Р3А						
Разработка ПСД "Модернизация ВЧ-канала №265 Уральская - Степная"						
Изм.	Кол.уч	Лист	№док	Подп.	Дата	
Релейная защита и противоаварийная автоматика				Стадия	Лист	Листов
				РП	4	15
ГИП	Ахметов Д		05.23	Цепи оперативного тока шкафа ВЧ канала №265		
Н.контр.	Актан А		05.23			
Разработал	Тажидбаев А		05.23			
Проверил	Русметов Ж		05.23			



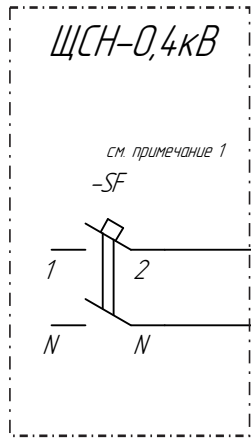


Примечание:
 1. АВ установить дополнительно In=16А.

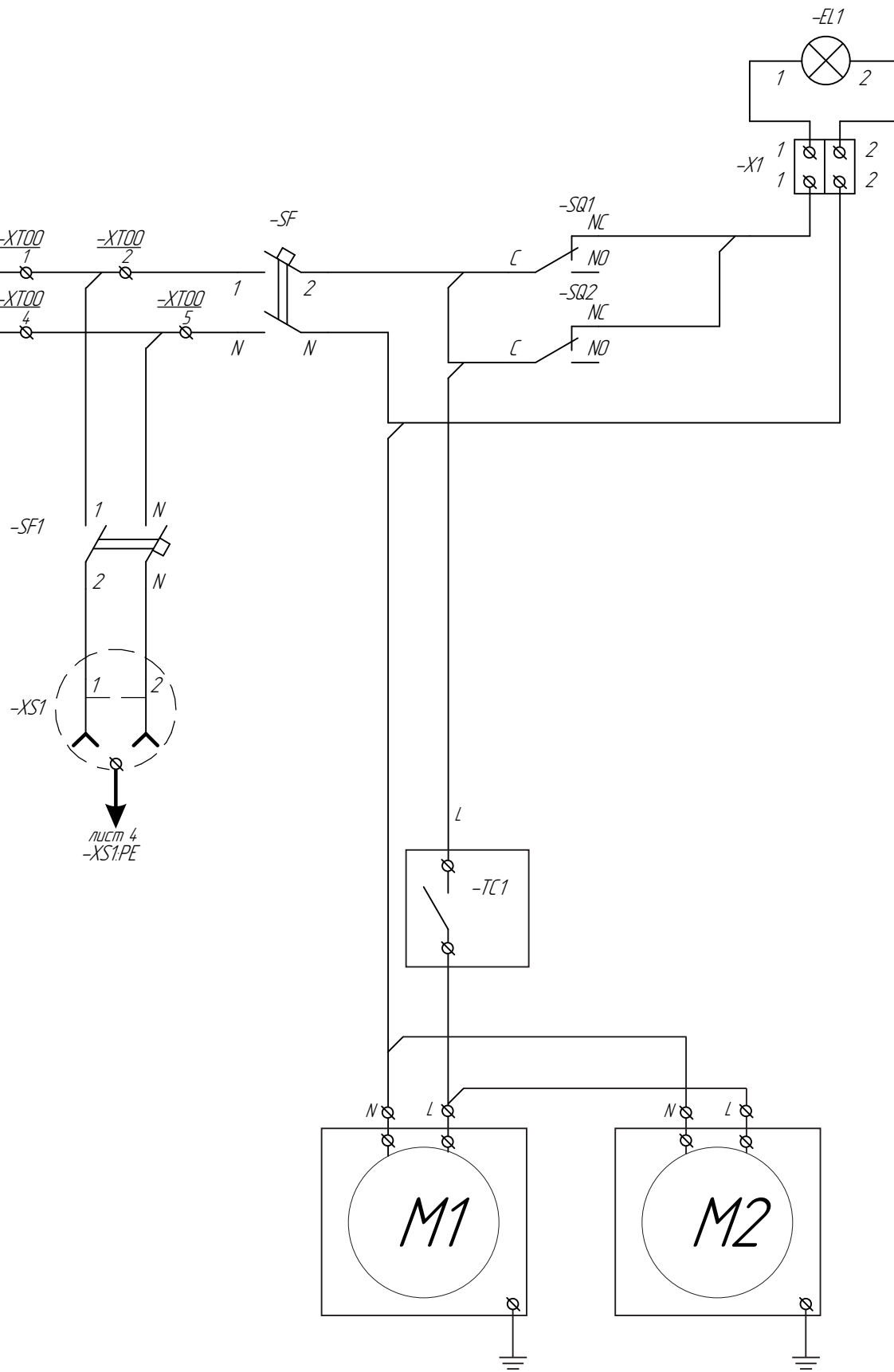
Питание ПРМ/ПРД
Шинки питания оперативного тока
Выбор питания 1 - 1СШ 0 - Выведено 2 - 2СШ
Шинки питания оперативного тока
Автомат питания оперативных цепей цепи сигнализации

Взам. инв. №	
Подп. и дата	
Инв. № подл.	

						№817005/2023/1/197Р.РЗА			
						Разработка ПСД "Модернизация ВЧ-канала №265 Уральская - Степная"			
Изм.	Кол.уч	Лист	№док	Подп.	Дата	Релейная защита и противоаварийная автоматика	Стадия	Лист	Листов
							РП	5	15
ГИП		Ахметов Д			05.23	Цепи оперативного тока шкафа (резерв)			
Н.контр.		Актан А			05.23				
Разработал		Тажидбаев А			05.23				
Проверил		Рустемов Ж			05.23				



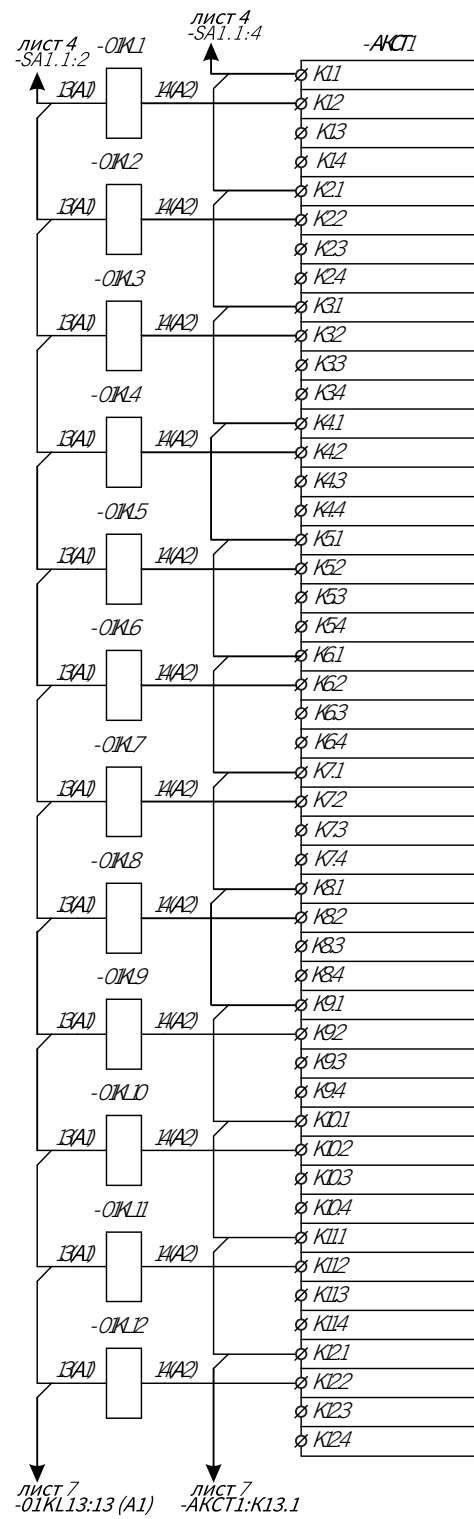
Примечание:
1. Уточнить при монтажных работах.



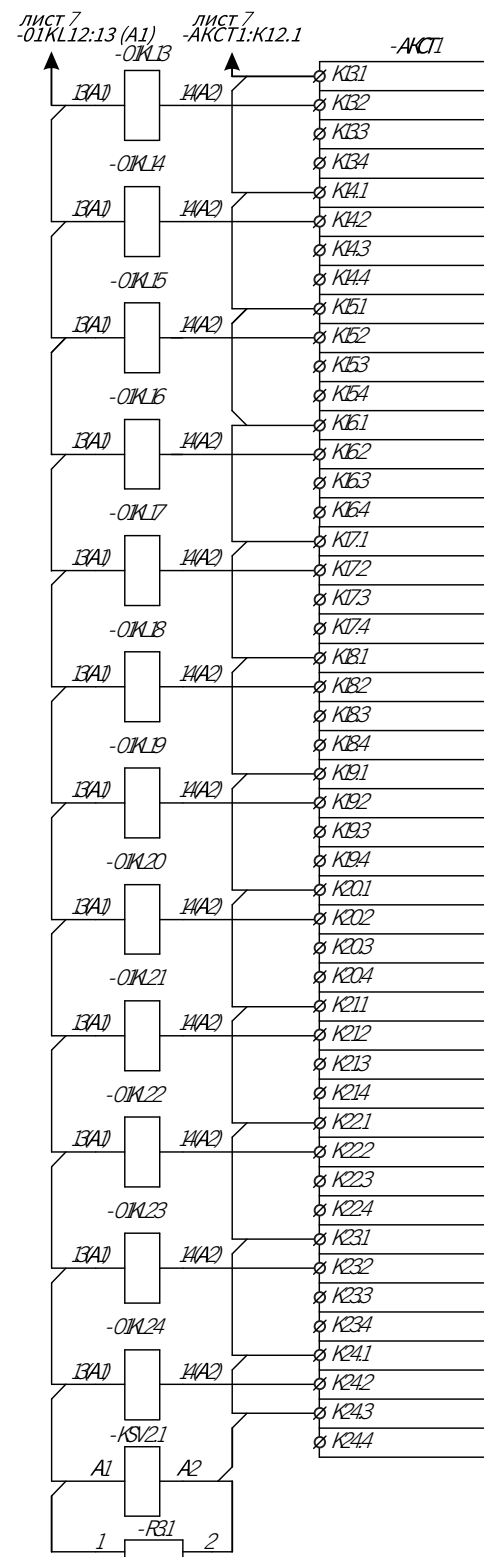
Лампа освещения
Автомат питания переменного тока Концевик открывания двери
Автомат питания сервисной розетки
Сервисная розетка
Заземление розетки
Регулятор температуры включения вентиляторов
Куллеры вытяжные
Заземление куллеров

Взам. инв. №
Подп. и дата
Инв. № подл.

№817005/2023/1/197Р.РЗА							
Разработка ПСД "Модернизация ВЧ-канала №265 Уральская - Степная"							
Изм.	Кол.уч	Лист	№док	Подп.	Дата		
Релейная защита и противоаварийная автоматика					Стадия	Лист	Листов
					РП	6	15
Цепи переменного ток шкафа ВЧ канала №265							
ГИП	Ахметов Д				05.23		
Н.контр.	Актан А				05.23		
Разработал	Тажибаев А				05.23		
Проверил	Русметов Ж				05.23		



- Реле - повторитель Команды_1
- Реле - повторитель Команды_2
- Реле - повторитель Команды_3
- Реле - повторитель Команды_4
- Реле - повторитель Команды_5
- Реле - повторитель Команды_6
- Реле - повторитель Команды_7
- Реле - повторитель Команды_8
- Реле - повторитель Команды_9
- Реле - повторитель Команды_10
- Реле - повторитель Команды_11
- Реле - повторитель Команды_12

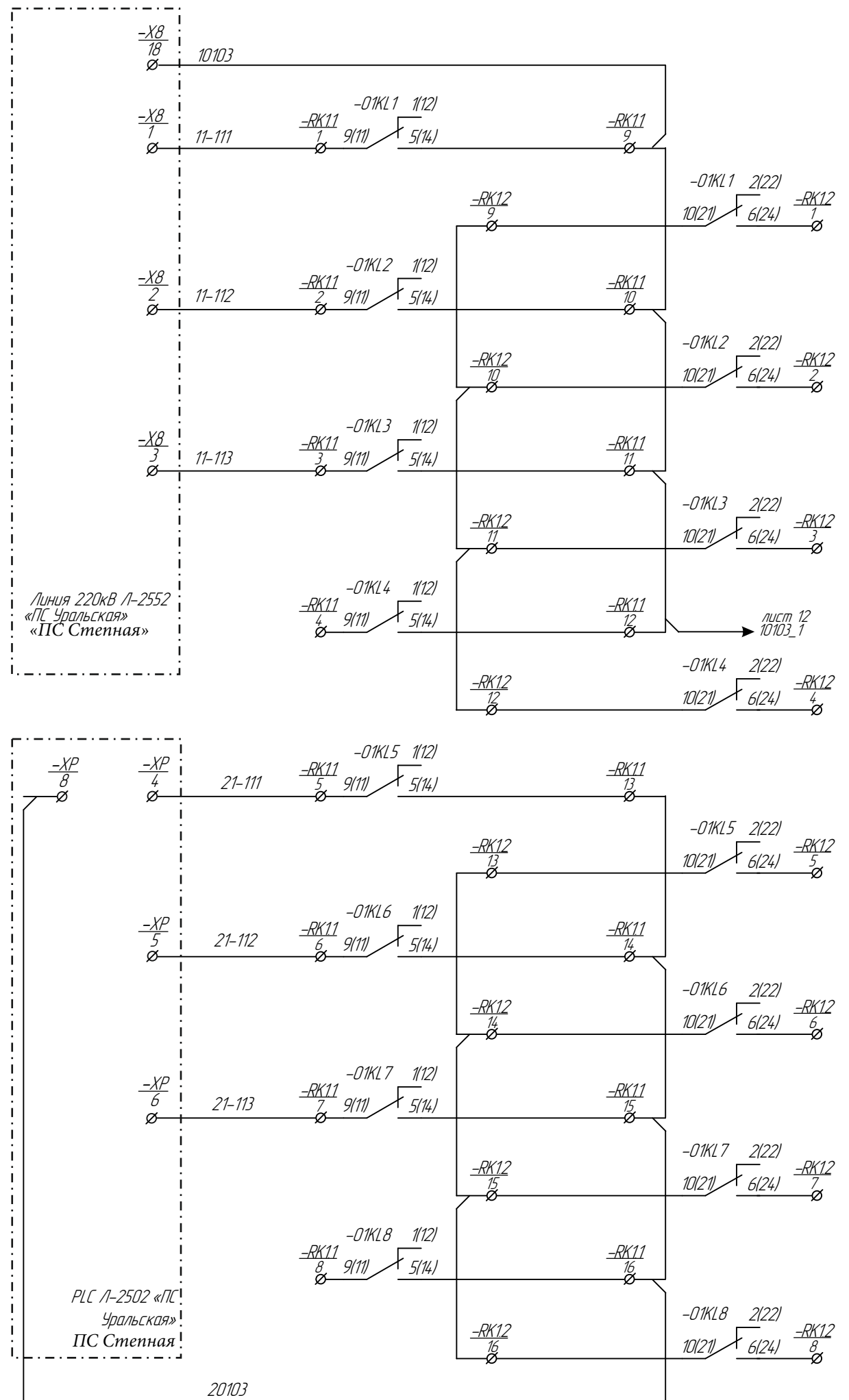


- Реле - повторитель Команды_13
- Реле - повторитель Команды_14
- Реле - повторитель Команды_15
- Реле - повторитель Команды_16
- Реле - повторитель Команды_17
- Реле - повторитель Команды_18
- Реле - повторитель Команды_19
- Реле - повторитель Команды_20
- Реле - повторитель Команды_21
- Реле - повторитель Команды_22
- Реле - повторитель Команды_23
- Реле - повторитель Команды_24
- Реле контроля оперативных цепей приемника

Взам. инв. №	
Подп. и дата	
Инв. № подл.	

№817005/2023/1/197P.P3A					
Разработка ПСД "Модернизация ВЧ-канала №265 Уральская - Степная"					
Изм.	Кол.уч	Лист	№док	Подп.	Дата
Релейная защита и противоаварийная автоматика					
				Стадия	Лист
				РП	7/1
				Листов	15
ГИП	Ахметов Д		05.23	Цепи приемника команд ВЧ канала №265	
Н.контр.	Актан А		05.23		
Разработал	Тажибаев А		05.23		
Проверил	Русметов Ж		05.23		





Прием Команды_1	К-1 ТО с запретом АПВ	Команды РЗ
Прием Команды_2	К-2 ТУ ДЗ	
Прием Команды_3	К-3 ТУ 33	
Прием Команды_4	Резерв	
Прием Команды_5	К-5 ТО с запретом АПВ	
Прием Команды_6	К-6 ТУ ДЗ	
Прием Команды_7	К-7 ТУ 33	
Прием Команды_8	Резерв	

Инв. № подл.	Подп. и дата	Взам. инв. №

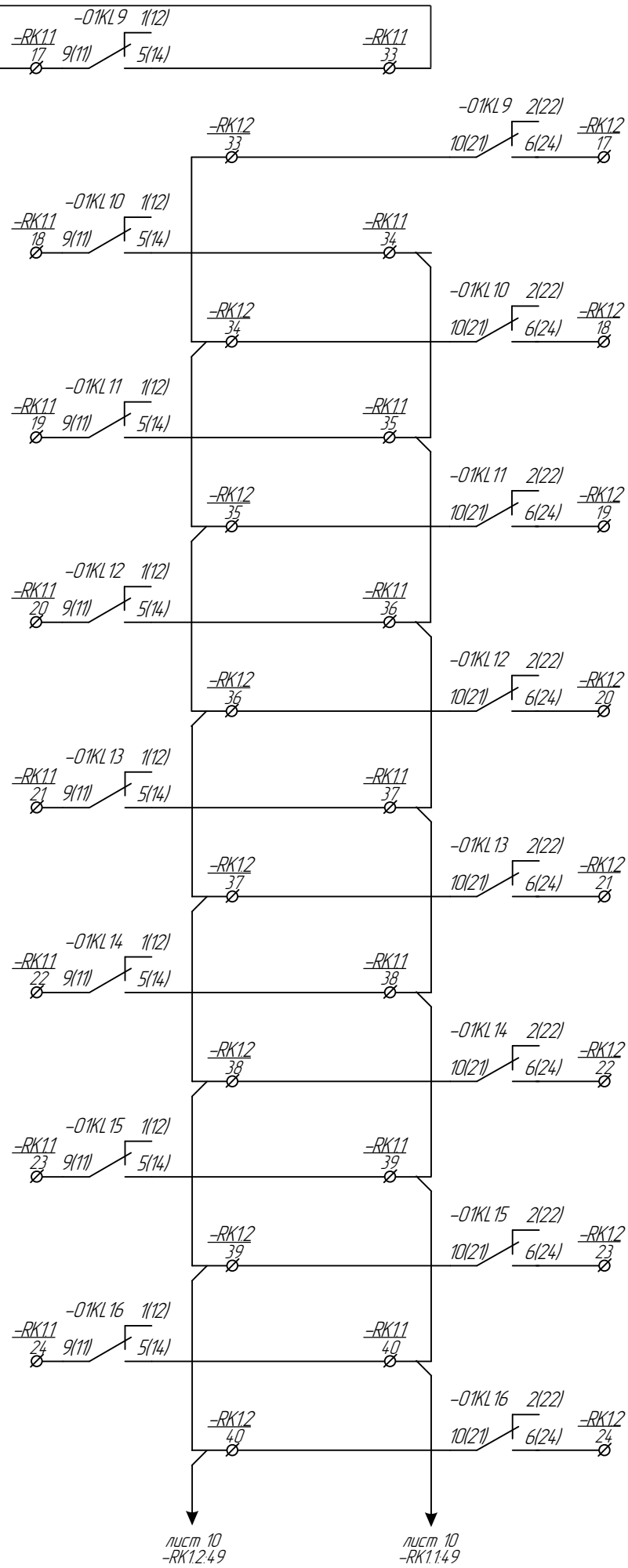
Изм.	Кол.уч.	Лист.	№ док.	Подпись.	Дата.

№817005/2023/1/197Р.Р3А

-X8 21 +11
-X8 22 7001

=D08+U1
Линия 220кВ Л-2552
«ПС Уральская»

=PA01+R1
ПРМ ВЧ№265
«ПС Степная»



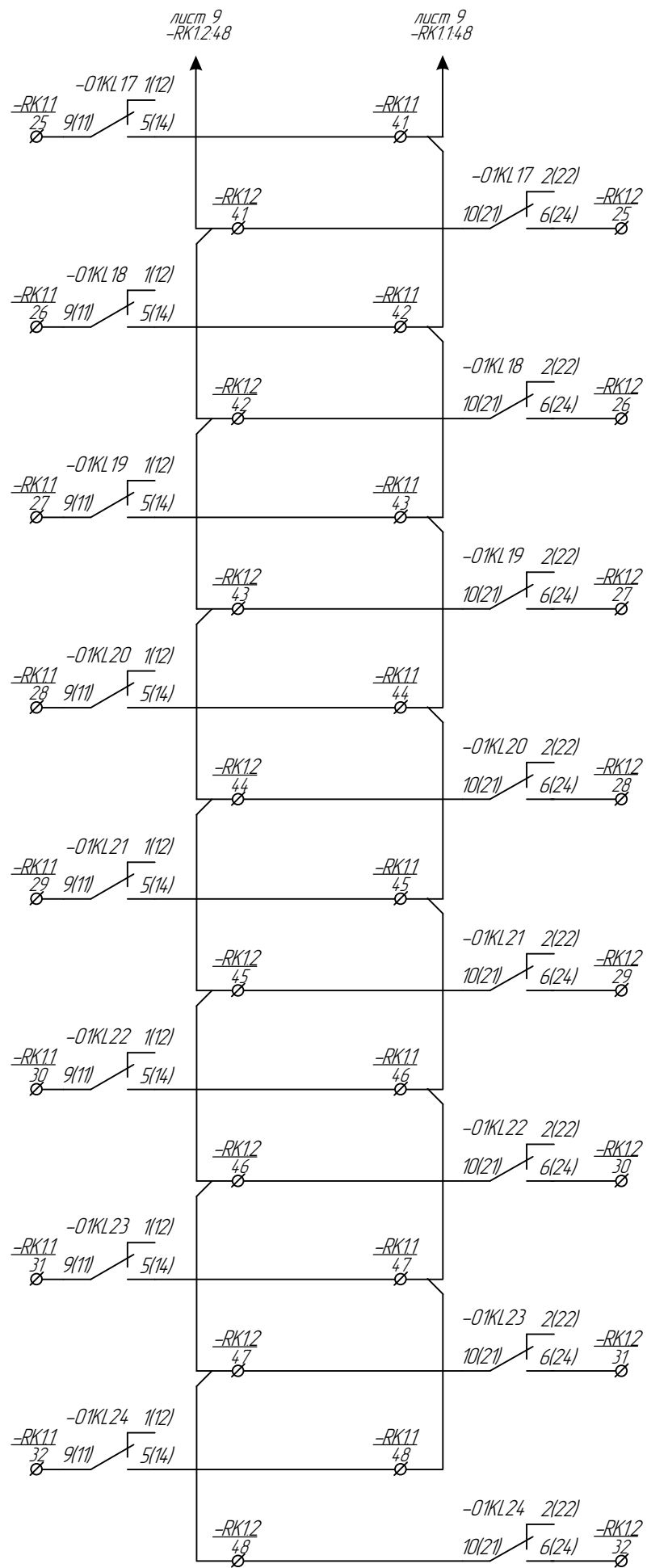
Прием Команды_9	Прием ОН от АР/Л Л-2522, Л-2582 или Л-5032	Команды ПА
Прием Команды_10	Резерв	
Прием Команды_11	Резерв	
Прием Команды_12	Резерв	
Прием Команды_13	Резерв	
Прием Команды_14	Резерв	
Прием Команды_15	Резерв	
Прием Команды_16	Резерв	

Инд. № подл.	Подп. и дата	Взам. инв. №

Изм.	Кол.уч.	Лист.	№ док.	Подпись.	Дата.

№817005/2023/1/197Р.РЗА

Копировал формат_A3

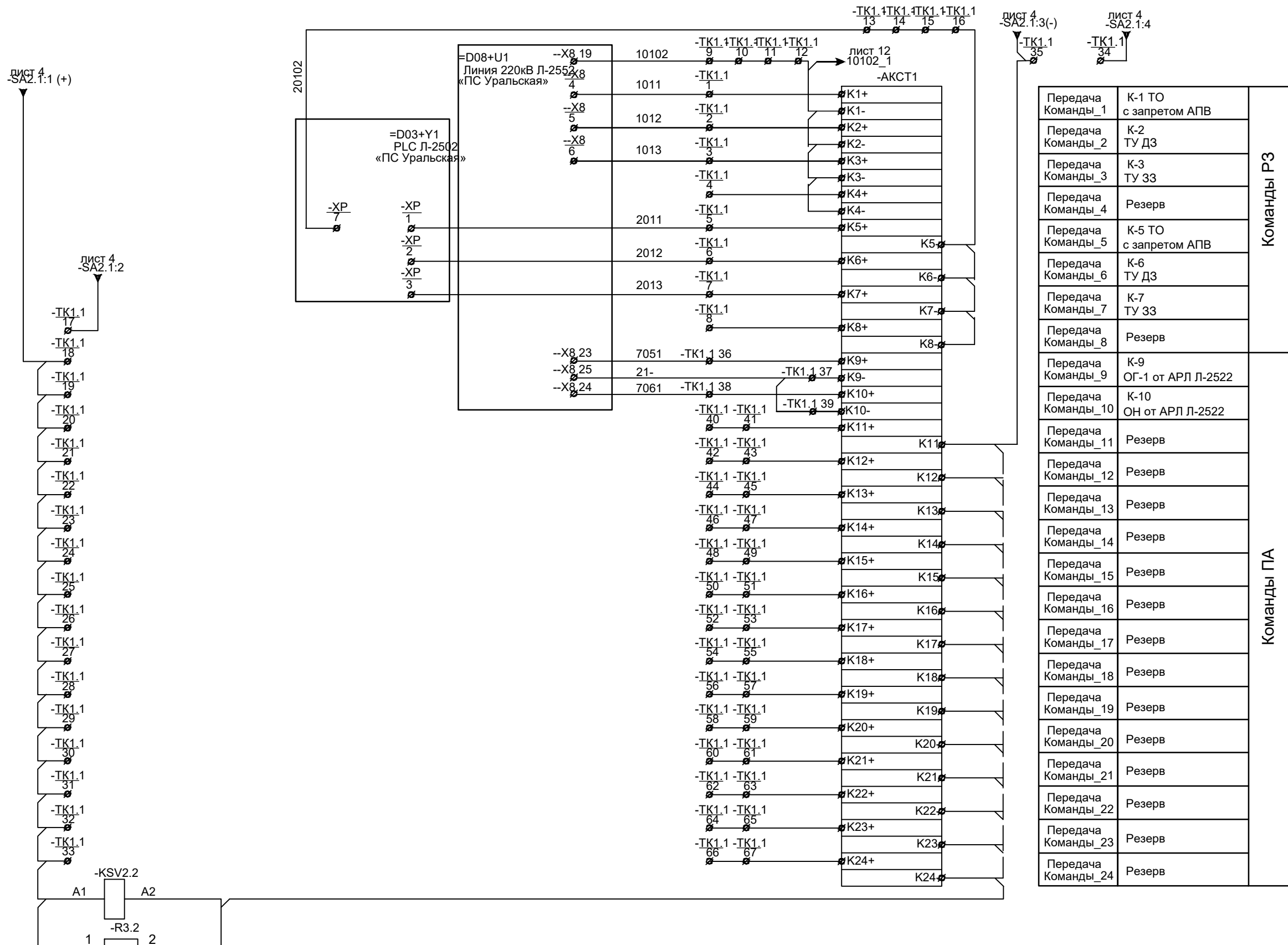


Прием Команды_17	Резерв	Команды ПА
Прием Команды_18	Резерв	
Прием Команды_19	Резерв	
Прием Команды_20	Резерв	
Прием Команды_21	Резерв	
Прием Команды_22	Резерв	
Прием Команды_23	Резерв	
Прием Команды_24	Резерв	

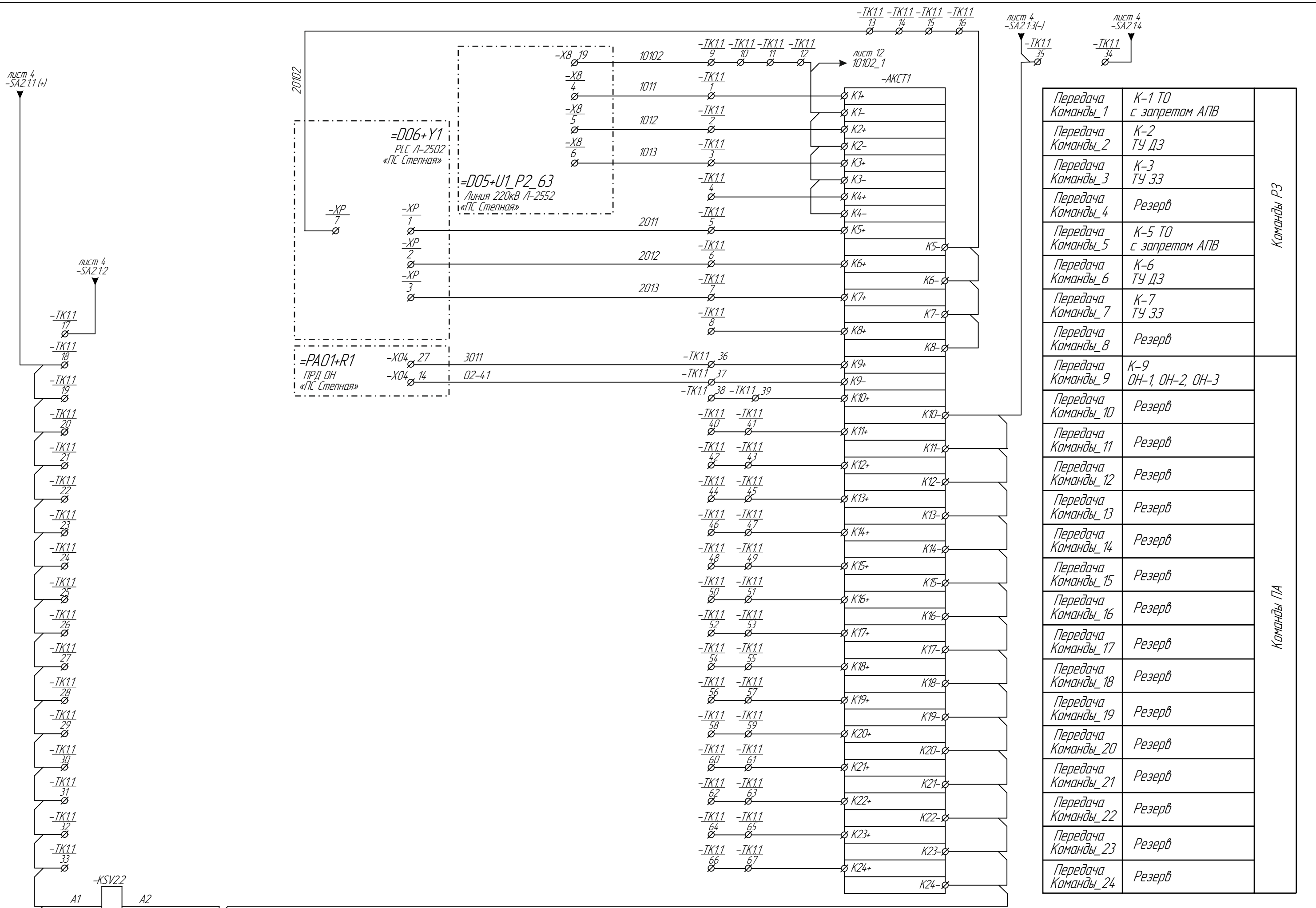
Инв. № подл.	Подп. и дата	Взам. инв. №

Изм.	Кол.уч.	Лист.	№ док.	Подпись.	Дата.

№817005/2023/1/197P.P3A



						№817005/2023/1/197Р.РЗА			
						Разработка ПСД "Модернизация ВЧ-канала №265 Уральская - Степная"			
Изм.	Кол.уч	Лист	№докум	Подп.	Дата				
						Релейная защита и противоаварийная автоматика	Стадия	Лист	Листов
							РП	8/1	15
ГИП	Ахметов Д			05.23					
Н.контр.	Актан А			05.23					
Разработал	Тажидиев А			05.23	Цепи передатчика команд ВЧ канала №265				
Проверил	Рустемов Ж			05.23					



Передача Команды_1	К-1 ТО с запретом АПВ	Команды РЗ
Передача Команды_2	К-2 ТУ ДЗ	
Передача Команды_3	К-3 ТУ ЗЗ	
Передача Команды_4	Резерв	
Передача Команды_5	К-5 ТО с запретом АПВ	
Передача Команды_6	К-6 ТУ ДЗ	
Передача Команды_7	К-7 ТУ ЗЗ	
Передача Команды_8	Резерв	
Передача Команды_9	К-9 ОН-1, ОН-2, ОН-3	Команды ПА
Передача Команды_10	Резерв	
Передача Команды_11	Резерв	
Передача Команды_12	Резерв	
Передача Команды_13	Резерв	
Передача Команды_14	Резерв	
Передача Команды_15	Резерв	
Передача Команды_16	Резерв	
Передача Команды_17	Резерв	
Передача Команды_18	Резерв	
Передача Команды_19	Резерв	
Передача Команды_20	Резерв	
Передача Команды_21	Резерв	
Передача Команды_22	Резерв	
Передача Команды_23	Резерв	
Передача Команды_24	Резерв	

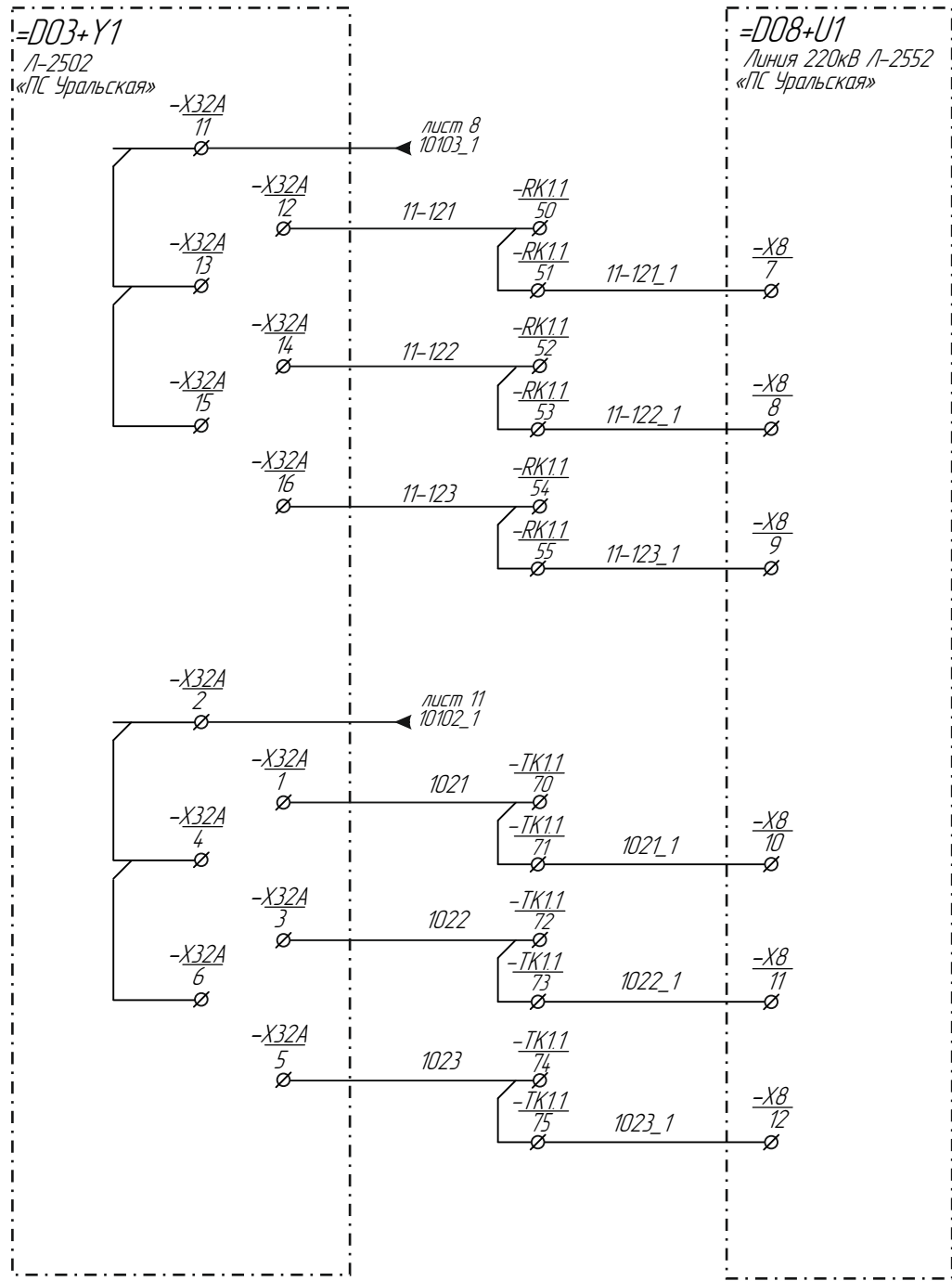
Инд. № подл. | Подп. и дата | Взам. инв. №

Изм.	Кол.уч.	Лист.	№ док.	Подпись.	Дата.

№817005/2023/1/197Р.Р3А

Копировал

формат_A3

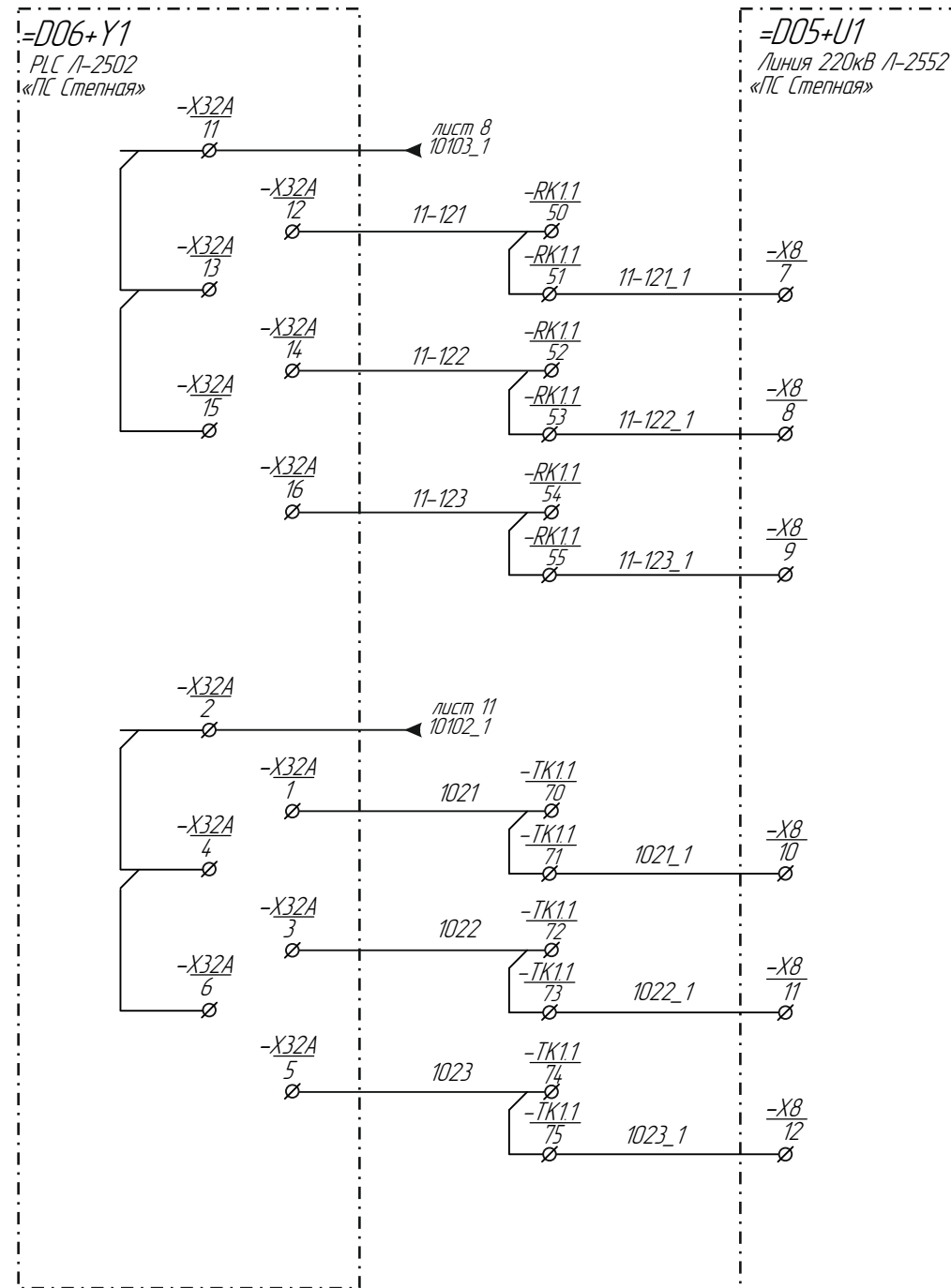


Прием Команды_5	К-5 ТО с запретом АПВ	Команды РЗ
Прием Команды_6	К-6 ТУ ДЗ	
Прием Команды_7	К-7 ТУ ЗЗ	
Прием Команды_8	Резерв	
Передача Команды_5	К-5 ТО с запретом АПВ	
Передача Команды_6	К-6 ТУ ДЗ	
Передача Команды_7	К-7 ТУ ЗЗ	
Передача Команды_8	Резерв	

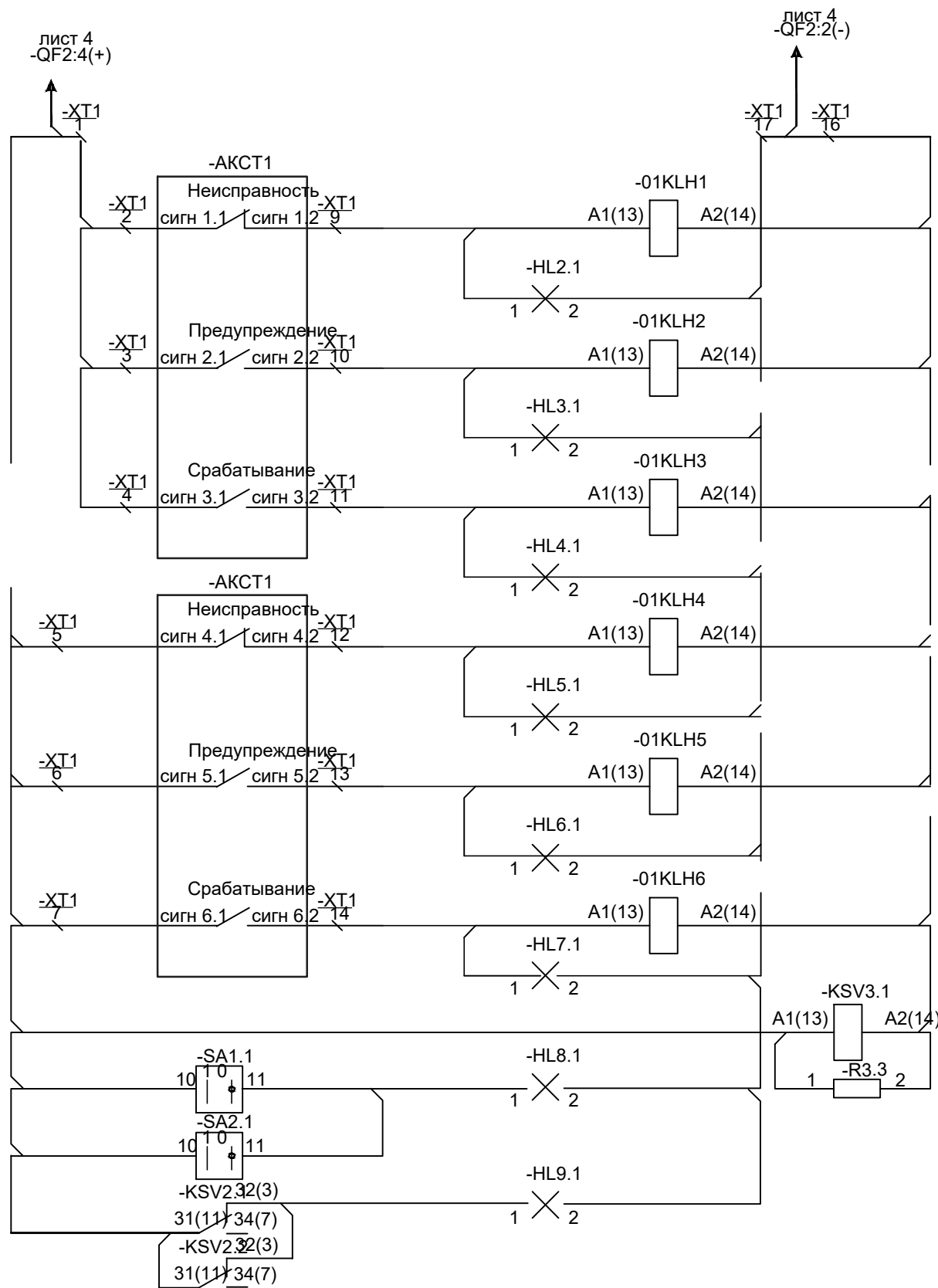
Взам. инв. №	
Подп. и дата	
Инв. № подл.	

№817005/2023/1/197Р.РЗА							
Разработка ПСД "Модернизация ВЧ-канала №265 Уральская - Степная"							
Изм.	Кол.уч	Лист	№док	Подп.	Дата		
Релейная защита и противоаварийная автоматика					Стадия	Лист	Листов
					РП	9/1	15
Цепи приемника/передатчика команд в PLC Л-2502 ВЧ канала №265							
ГИП	Ахметов Д		05.23				
Н.контр.	Актан А		05.23				
Разработал	Тажидбаев А		05.23				
Проверил	Русметов Ж		05.23				

Инд. № подл.	Подп. и дата	Взам. инв. №



Прием Команды_5	К-5 ТО с запретом АПВ	Команды РЗ
Прием Команды_6	К-6 ТУ ДЗ	
Прием Команды_7	К-7 ТУ ЗЗ	
Прием Команды_8	Резерв	
Передача Команды_5	К-5 ТО с запретом АПВ	
Передача Команды_6	К-6 ТУ ДЗ	
Передача Команды_7	К-7 ТУ ЗЗ	
Передача Команды_8	Резерв	



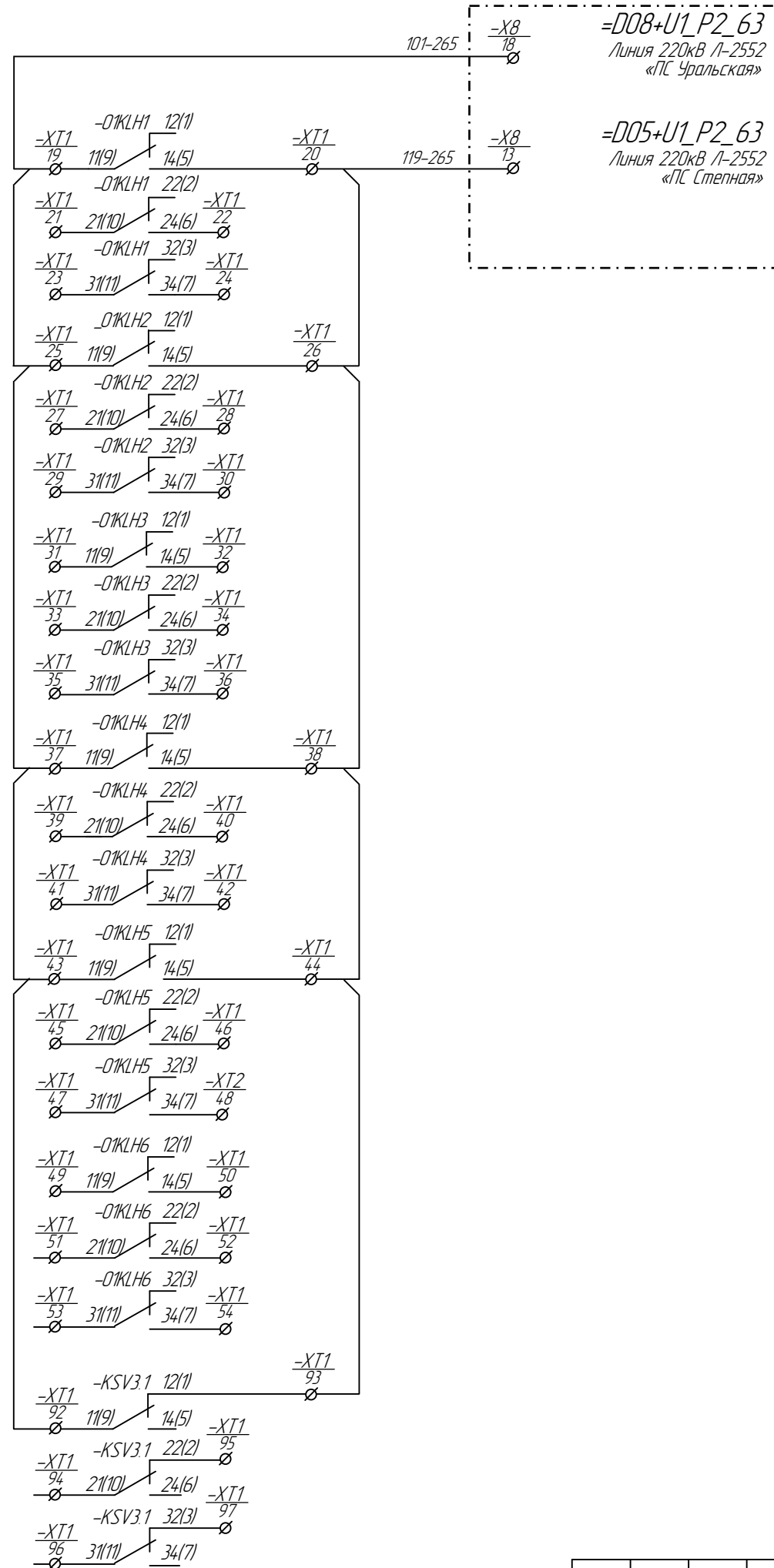
Шинки сигнализации оперативного тока
Неисправность передатчика
Предупреждение передатчика
Срабатывание передатчика в режиме передачи
Неисправность приемника
Предупреждение приемника
Срабатывание приемника в режиме приема
Реле контроля цепей сигнализации
Цепи приема/передачи команд ПА выведены
Неисправность цепей приема/передачи ПА

Инд. № подл.	
Подп. и дата	
Взам. инв. №	

						№817005/2023/1/197P.P3A			
						Разработка ПСД "Модернизация ВЧ-канала №265 Уральская - Степная"			
Изм.	Кол.уч.	Лист	№док	Подп.	Дата	Релейная защита и противоаварийная автоматика	Стадия	Лист	Листов
							РП	10/1	15
ГИП		Ахметов Д			05.23	Цепи сигнализации ВЧ канала №265			
Н.контр.		Актан А			05.23				
Разработал		Тажибаев А			05.23				
Проверил		Русыемов Ж			05.23				

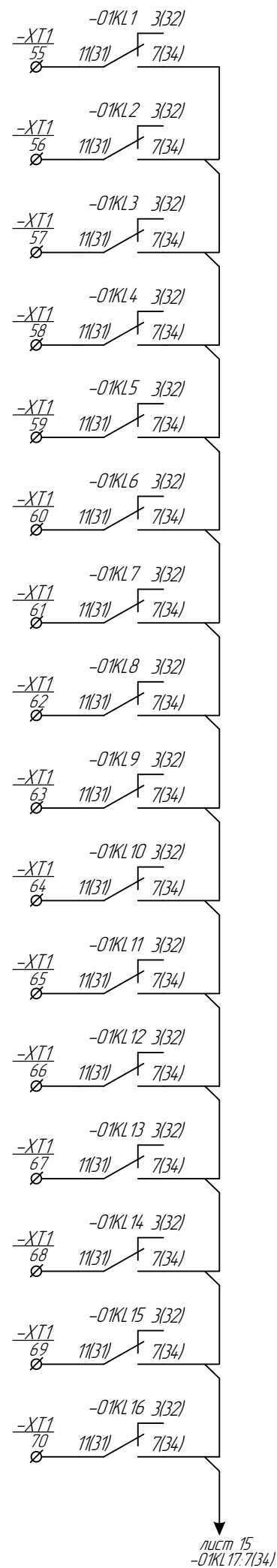


Инд. № подл.	Подп. и дата	Взам. инв. №

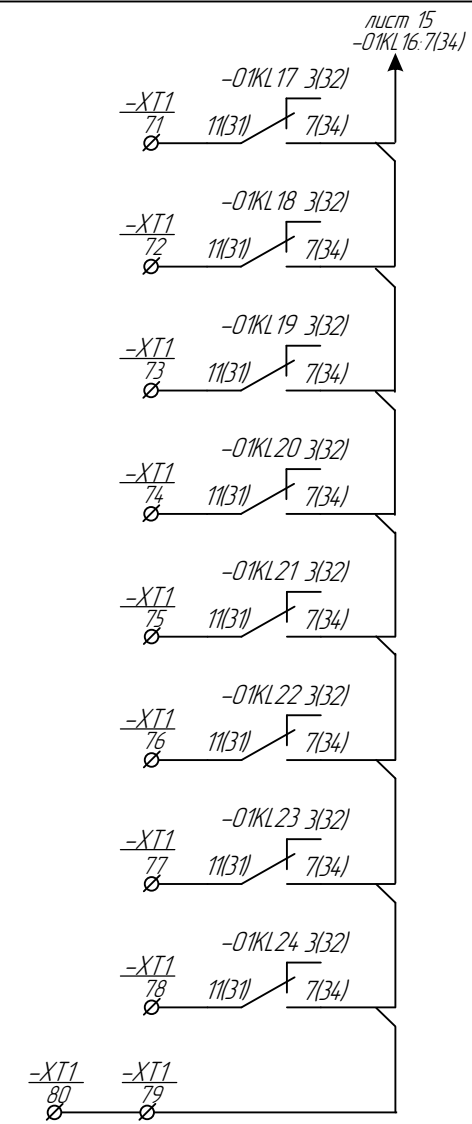


Неисправность передатчика
Предупреждение приемника
Срабатывание передатчика в режиме передатчи
Неисправность приемника
Предупреждение приемника
Срабатывание приемника в режиме приема
Неисправность цепей сигнализации

Инв. № подл.	Подп. и дата	Взам. инв. №



Прием Команды_1	Резерв
Прием Команды_2	Резерв
Прием Команды_3	Резерв
Прием Команды_4	Резерв
Прием Команды_5	Резерв
Прием Команды_6	Резерв
Прием Команды_7	Резерв
Прием Команды_8	Резерв
Прием Команды_9	Резерв
Прием Команды_10	Резерв
Прием Команды_11	Резерв
Прием Команды_12	Резерв
Прием Команды_13	Резерв
Прием Команды_14	Резерв
Прием Команды_15	Резерв
Прием Команды_16	Резерв



Прием Команды_17	Резерв
Прием Команды_18	Резерв
Прием Команды_19	Резерв
Прием Команды_20	Резерв
Прием Команды_21	Резерв
Прием Команды_22	Резерв
Прием Команды_23	Резерв
Прием Команды_24	Резерв

Изм.	Кол.уч.	Лист.	№ док.	Подпись.	Дата.	№817005/2023/1/197P.P3A	Лист
							10/3

Копировал

формат_A3

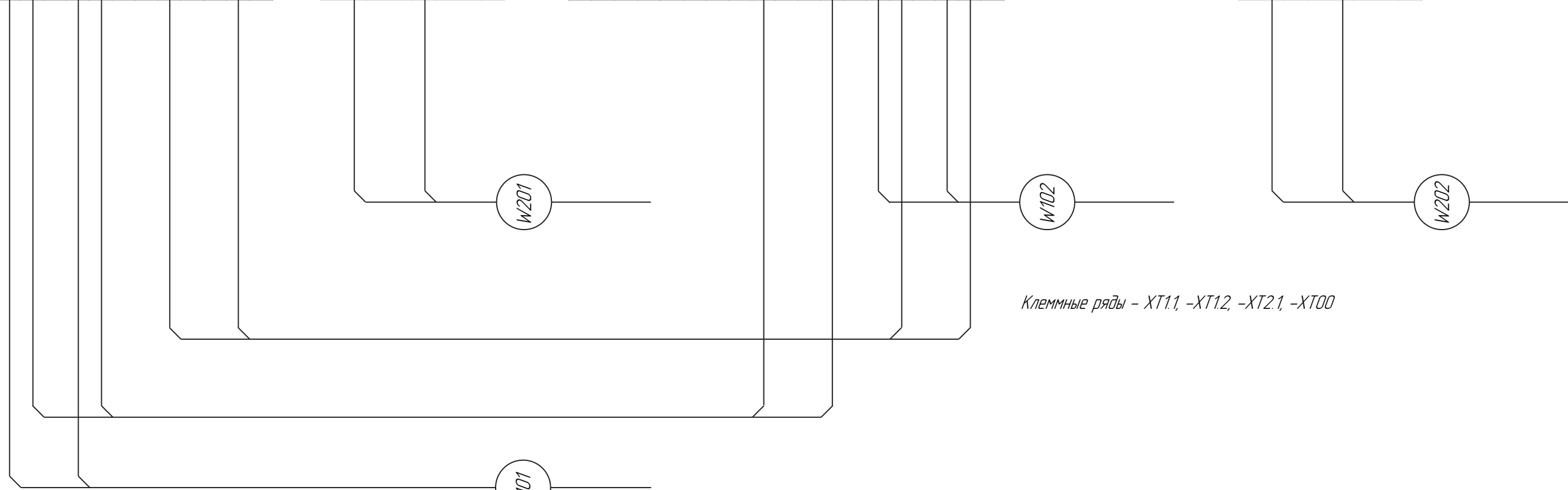
Инв. № подл.	Подп. и дата.	Взам. инв. №.

-XT11		WEW 35/2
-SA16	1	-QF11
	2	-QF21
	3	
-SA12	4	-QF12
	5	-QF22
	6	
W101_EC1_XT11.7	7	-SA13
+EC1_XT11.8	8	
	9	
W101_EC1_XT11.10	10	-SA17
-EC1_XT11.11	11	
	12	
+EC2_XT11.14	13	-SA11
	14	
	15	
-EC2_XT11.17	16	-SA15
	17	
	18	

-XT00		WEW 35/2
W201_L_XT00.1	1	-SF.1
	2	-SF11
	3	
W201_N_XT00.4	4	-SFN
	5	-SF1N
	6	
	7	

-XT12		WEW 35/2
-SA2.6	1	-QF3.1
	2	-QF4.1
	3	
-SA2.2	4	-QF3.2
	5	-QF4.2
	6	
+EC1_XT12.8	7	-SA2.3
	8	
	9	
-EC1_XT12.11	10	-SA2.7
	11	
	12	
W102_EC2_XT12.13	13	-SA2.1
+EC2_XT12.14	14	
	15	
W102_EC2_XT12.16	16	-SA2.5
-EC2_XT12.17	17	
	18	

-XT2.1		WEW 35/2
W202_L_XT2.11	1	-QF0.1
	2	
	3	
W202_N_XT2.14	4	-QF0N
	5	
	6	
	7	



Клеммные ряды - XT11, -XT12, -XT2.1, -XT00

№817005/2023/1/197P.P3A					
Разработка ПСД "Модернизация ВЧ-канала №265 Уральская - Степная"					
Изм.	Колуч.	Лист.	№ док.	Подпись	Дата
ГИП	Ахметов Д.	<i>[Signature]</i>	03.24		
Н. контар	Акпанов А.	<i>[Signature]</i>	03.24		
Разработал	Тажидиев А.	<i>[Signature]</i>	03.24		
Проверил	Рустемов Ж.	<i>[Signature]</i>	03.24		
Релейная защита и противоаварийная автоматика				Стадия	Лист
Электрические схемы ВЧ канала №265 на ПС-220кВ «Уральская»				РП	11
				Листов	15



Инд. № подл.	Подл. и дата.	Взам. инд. №.

		-TK11	UT4-MT
		1	-AKCTK1+
		2	-AKCTK2+
		3	-AKCTK3+
		4	-AKCTK4+
		5	-AKCTK5+
		6	-AKCTK6+
		7	-AKCTK7+
		8	-AKCTK8+
		9	●
		10	●
		11	●
		12	●
		13	●
		14	●
		15	●
		16	●
		17	●
		18	●
		19	●
		20	●
		21	●
		22	●
		23	●
		24	●
		25	●
		26	●
		27	●
		28	●
		29	●
		30	●
		31	●
		32	●
		33	●
		34	●
		35	●
		36	●
		37	●
		38	●
		39	●
		40	●
		41	●
		42	●
		43	●
		44	●
		45	●
		46	●
		47	●
		48	●
		49	●
		50	●
		51	●
		52	●
		53	●
		54	●
		55	●
		56	●
		57	●
		58	●
		59	●
		60	●
		61	●
		62	●
		63	●
		64	●
		65	●
		66	●
		67	●
		68	●
		69	●
		70	●
		71	●
		72	●
		73	●
		74	●

Изм.	Колуч.	Лист.	№ док.	Подпись.	Дата.

№817005/2023/1/197P.P3A

Копировал

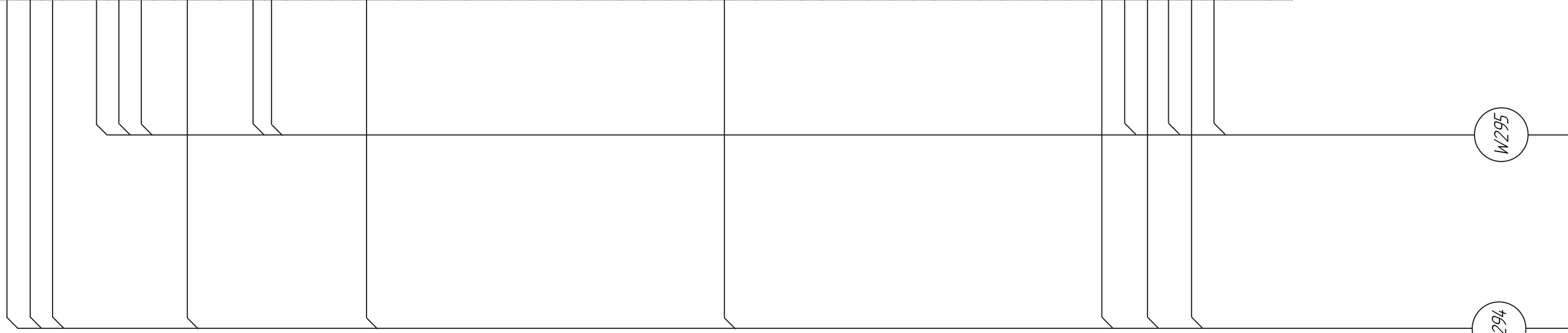
формат_A3

W295

W294

Инд. № подл.	Подл. и дата.	Взам. инд. №.

-РК11		УТ4-МТ
W294_11-111_RK112	1	-ОКЛ19(11)
W294_11-112_RK113	2	-ОКЛ29(11)
W294_11-113_RK114	3	-ОКЛ39(11)
	4	-ОКЛ49(11)
W295_21-111_RK115	5	-ОКЛ59(11)
W295_21-112_RK116	6	-ОКЛ69(11)
W295_21-113_RK117	7	-ОКЛ79(11)
	8	-ОКЛ89(11)
W294_10103_RK119	9	-ОКЛ15(14)
	10	-ОКЛ25(14)
	11	-ОКЛ35(14)
W295_10103_1_RK112	12	-ОКЛ45(14)
W295_20103_RK113	13	-ОКЛ55(14)
	14	-ОКЛ65(14)
	15	-ОКЛ75(14)
	16	-ОКЛ85(14)
W294_7001_RK117	17	-ОКЛ99(11)
	18	-ОКЛ109(11)
	19	-ОКЛ119(11)
	20	-ОКЛ129(11)
	21	-ОКЛ139(11)
	22	-ОКЛ149(11)
	23	-ОКЛ159(11)
	24	-ОКЛ169(11)
	25	-ОКЛ179(11)
	26	-ОКЛ189(11)
	27	-ОКЛ199(11)
	28	-ОКЛ209(11)
	29	-ОКЛ219(11)
	30	-ОКЛ229(11)
	31	-ОКЛ239(11)
	32	-ОКЛ249(11)
W294_11+_RK1133	33	-ОКЛ95(14)
	34	-ОКЛ105(14)
	35	-ОКЛ115(14)
	36	-ОКЛ125(14)
	37	-ОКЛ135(14)
	38	-ОКЛ145(14)
	39	-ОКЛ155(14)
	40	-ОКЛ165(14)
	41	-ОКЛ175(14)
	42	-ОКЛ185(14)
	43	-ОКЛ195(14)
	44	-ОКЛ205(14)
	45	-ОКЛ215(14)
	46	-ОКЛ225(14)
	47	-ОКЛ235(14)
	48	-ОКЛ245(14)
	49	
W294_11-121_RK1150	50	
W295_11-121_1_RK1151	51	
W294_11-122_RK1152	52	
W295_11-122_1_RK1153	53	
W294_11-123_RK1154	54	
W295_11-123_1_RK1155	55	
	56	
	57	
	58	



Изм.	Кол.уч.	Лист.	№ док.	Подпись.	Дата.

№817005/2023/1/197P.P3A

Копировал

формат_A3

Инв. № подл.	Подп. и дата.	Взам. инв. №.

Клеммные ряды -РК12
ВЧ канала №265 на ПС-220кВ «Уральская»

-РК12	УТ4-МТ
1	-ОКЛ16(24)
2	-ОКЛ26(24)
3	-ОКЛ36(24)
4	-ОКЛ46(24)
5	-ОКЛ56(24)
6	-ОКЛ66(24)
7	-ОКЛ76(24)
8	-ОКЛ86(24)
9	-ОКЛ110(21)
10	-ОКЛ210(21)
11	-ОКЛ310(21)
12	-ОКЛ410(21)
13	-ОКЛ510(21)
14	-ОКЛ610(21)
15	-ОКЛ710(21)
16	-ОКЛ810(21)
17	-ОКЛ96(24)
18	-ОКЛ106(24)
19	-ОКЛ116(24)
20	-ОКЛ126(24)
21	-ОКЛ136(24)
22	-ОКЛ146(24)
23	-ОКЛ156(24)
24	-ОКЛ166(24)
25	-ОКЛ176(24)
26	-ОКЛ186(24)
27	-ОКЛ196(24)
28	-ОКЛ206(24)
29	-ОКЛ216(24)
30	-ОКЛ226(24)
31	-ОКЛ236(24)
32	-ОКЛ246(24)
33	-ОКЛ910(21)
34	-ОКЛ1010(21)
35	-ОКЛ1110(21)
36	-ОКЛ1210(21)
37	-ОКЛ1310(21)
38	-ОКЛ1410(21)
39	-ОКЛ1510(21)
40	-ОКЛ1610(21)
41	-ОКЛ1710(21)
42	-ОКЛ1810(21)
43	-ОКЛ1910(21)
44	-ОКЛ2010(21)
45	-ОКЛ2110(21)
46	-ОКЛ2210(21)
47	-ОКЛ2310(21)
48	-ОКЛ2410(21)
49	
50	
51	
52	
53	
54	
55	
56	
57	
58	

Изм.	Колуч.	Лист.	№ док.	Подпись.	Дата.

№817005/2023/1/197Р.Р3А

Лист

11/4

Копировал

формат_А3

Инд. № подл.	Подп. и дата.	Взам. инд. №.

-ХТ1		WDU 25
-QF2.3	1	•
	2	•
	3	•
	4	•
	5	•
	6	•
	7	•
	8	
-АКСТ.судн 1.2	9	-ОКЛН1А11(3)
-АКСТ.судн 2.2	10	-ОКЛН2.А11(3)
-АКСТ.судн 3.2	11	-ОКЛН3.А11(3)
-АКСТ.судн 4.2	12	-ОКЛН4.А11(3)
-АКСТ.судн 5.2	13	-ОКЛН5.А11(3)
-АКСТ.судн 6.2	14	-ОКЛН6.А11(3)
	15	
-QF2.4	16	•
	17	•
	18	
W294_101-265_XT119	19	-ОКЛН11.11(9)
W294_119-265_XT120	20	-ОКЛН1.14(5)
	21	-ОКЛН1.21(10)
	22	-ОКЛН1.24(6)
	23	-ОКЛН1.31(11)
	24	-ОКЛН1.34(7)
	25	-ОКЛН2.11(9)
	26	-ОКЛН2.14(5)
	27	-ОКЛН2.21(10)
	28	-ОКЛН2.24(6)
	29	-ОКЛН2.31(11)
	30	-ОКЛН2.34(7)
	31	-ОКЛН3.11(9)
	32	-ОКЛН3.14(5)
	33	-ОКЛН3.21(10)
	34	-ОКЛН3.24(6)
	35	-ОКЛН3.31(11)
	36	-ОКЛН3.34(7)
	37	-ОКЛН4.11(9)
	38	-ОКЛН4.14(5)
	39	-ОКЛН4.21(10)
	40	-ОКЛН4.24(6)
	41	-ОКЛН4.31(11)
	42	-ОКЛН4.34(7)
	43	-ОКЛН5.11(9)
	44	-ОКЛН5.14(5)
	45	-ОКЛН5.21(10)
	46	-ОКЛН5.24(6)
	47	-ОКЛН5.31(11)
	48	-ОКЛН5.34(7)
	49	-ОКЛН6.11(9)
	50	-ОКЛН6.14(5)
	51	-ОКЛН6.21(10)
	52	-ОКЛН6.24(6)
	53	-ОКЛН6.31(11)
	54	-ОКЛН6.34(7)
	55	-ОКЛ1.11(31)
	56	-ОКЛ2.11(31)
	57	-ОКЛ3.11(31)
	58	-ОКЛ4.11(31)
	59	-ОКЛ5.11(31)
	60	-ОКЛ6.11(31)
	61	-ОКЛ7.11(31)
	62	-ОКЛ8.11(31)
	63	-ОКЛ9.11(31)
	64	-ОКЛ10.11(31)
	65	-ОКЛ11.11(31)
	66	-ОКЛ12.11(31)
	67	-ОКЛ13.11(31)
	68	-ОКЛ14.11(31)
	69	-ОКЛ15.11(31)
	70	-ОКЛ16.11(31)
	71	-ОКЛ17.11(31)
	72	-ОКЛ18.11(31)
	73	-ОКЛ19.11(31)

Клеммные ряды -ХТ1
ВЧ канала №265 на ПС-220кВ «Уральская»

W294

Изм.	Кол.уч.	Лист.	№ док.	Подпись.	Дата.

№817005/2023/1/197P.P3A

Инд. № подл.	Подп. и дата.	Взам. инд. №

-ХТ1		WDU 25
74		-О1КЛ20.11311
75		-О1КЛ21.11311
76		-О1КЛ22.11311
77		-О1КЛ23.11311
78		-О1КЛ24.11311
79	●	-О1КЛ24.71341
80		
81		
82		
83		
84		
85		
86		
87		
88		
89		
90		
91		
92		-КСV3.1.1191
93		-КСV3.1.1211
94		-КСV3.1.211101
95		-КСV3.1.22121
96		-КСV3.1.311111
97		-КСV3.1.32131

← -ХТ143
 → -ХТ144

Клеммные ряды -ХТ1 (продолжение)
ВЧ канала №265 на ПС-220кВ «Уральская»

Изм.	Колуч.	Лист.	№ док.	Подпись.	Дата.

№817005/2023/1/197Р.Р3А

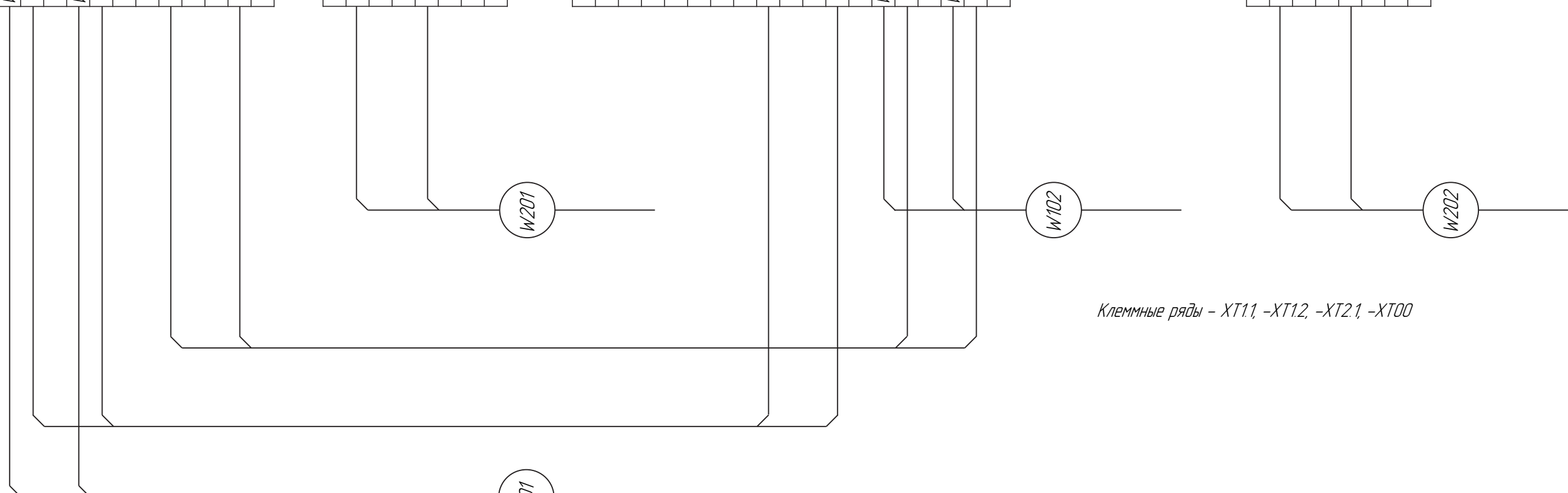
Инв. № подл.	Подп. и дата.	Взам. инв. №.

-XT11		WEW 35/2
-SA16	1	-QF11
	2	-QF21
	3	
-SA12	4	-QF12
	5	-QF22
	6	
W10L+EC1_XT11.7	7	-SA13
+EC1_XT11.8	8	
	9	
W10L-EC1_XT11.10	10	-SA17
-EC1_XT11.11	11	
	12	
+EC2_XT11.14	13	-SA11
	14	
	15	
-EC2_XT11.17	16	-SA15
	17	
	18	


-XT00		WEW 35/2
W201L_XT00.1	1	-SF.1
	2	-SF11
	3	
W201_N_XT00.4	4	-SFN
	5	-SF1N
	6	
	7	

-XT12		WEW 35/2
-SA2.6	1	-QF3.1
	2	-QF4.1
	3	
-SA2.2	4	-QF3.2
	5	-QF4.2
	6	
+EC1_XT12.8	7	-SA2.3
	8	
	9	
-EC1_XT12.11	10	-SA2.7
	11	
	12	
W102+EC2_XT12.13	13	-SA2.1
+EC2_XT12.14	14	
	15	
W102-EC2_XT12.16	16	-SA2.5
-EC2_XT12.17	17	
	18	

-XT2.1		WEW 35/2
W202_L_XT2.11	1	-QF0.1
	2	
	3	
W202_N_XT2.14	4	-QF0N
	5	
	6	
	7	



Клеммные ряды - XT11, -XT12, -XT2.1, -XT00

№817006/2023/1/197Р. РЗА					
Разработка ПСД "Модернизация ВЧ-канала №265 Уральская - Степная"					
Изм.	Колуч.	Лист.	№ док.	Подпись	Дата
ГИП	Ахметов Д.			<i>[Signature]</i>	03.24
Н. контор	Акпанов А.			<i>[Signature]</i>	03.24
Разработал	Тажидов А.			<i>[Signature]</i>	03.24
Проверил	Рустемов Ж.			<i>[Signature]</i>	03.24
Релейная защита и противоаварийная автоматика				Стадия	Лист
				РП	12/1
Электрические схемы ВЧ канала №265 на ПС-500кВ «Степная»				Листов	15
Копировал				 One vision - One goal	
				формат_A3	

Инд. № подл.	Подп. и дата.	Взам. инд. №.

-TK11		UT4-MT
W294_1011_TK111	1	-АКТК1+
W294_1012_TK112	2	-АКТК2+
W294_1013_TK113	3	-АКТК3+
	4	-АКТК4+
W295_2011_TK111	5	-АКТК5+
W295_2012_TK112	6	-АКТК6+
W295_2013_TK113	7	-АКТК7+
	8	-АКТК8+
W294_10102_TK119	9	●
	10	●
	11	●
W295_10102_1_TK1112	12	●
W295_20102_TK1113	13	●
	14	●
	15	●
	16	●
	17	●
	18	●
	19	●
	20	●
	21	●
	22	●
	23	●
	24	●
	25	●
	26	●
	27	●
	28	●
	29	●
	30	●
	31	●
	32	●
	33	●
	34	●
	35	●
	36	●
	37	●
	38	●
	39	●
	40	●
	41	●
	42	●
	43	●
	44	●
	45	●
	46	●
	47	●
	48	●
	49	●
	50	●
	51	●
	52	●
	53	●
	54	●
	55	●
	56	●
	57	●
	58	●
	59	●
	60	●
	61	●
	62	●
	63	●
	64	●
	65	●
	66	●
	67	●
	68	●
	69	●
	70	●
	71	●
	72	●
	73	●
	74	●

Клеммные ряды -TK11
ВЧ канала №265 на ПС-500кВ «Степная»

W294
W295
W394

Изм.	Колуч.	Лист.	№ док.	Подпись.	Дата.

№817006/2023/1/197Р. Р3А

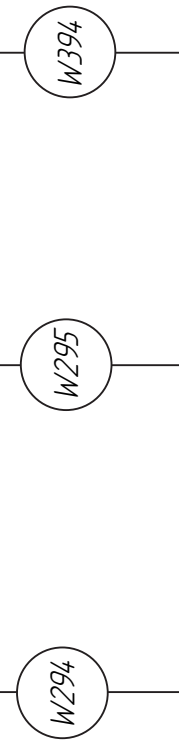
Копировал

формат_A3

Инд. № подл.	Подп. и дата.	Взам. инд. №.

-RK1.1		UT4-MT
W294_11-111_RK1.12	1	-0MKL1.9(11)
W294_11-112_RK1.13	2	-0MKL2.9(11)
W294_11-113_RK1.14	3	-0MKL3.9(11)
	4	-0MKL4.9(11)
W295_21-111_RK1.15	5	-0MKL5.9(11)
W295_21-112_RK1.16	6	-0MKL6.9(11)
W295_21-113_RK1.17	7	-0MKL7.9(11)
	8	-0MKL8.9(11)
W294_10103_RK1.19	9	-0MKL1.5(14)
	10	-0MKL2.5(14)
	11	-0MKL3.5(14)
W295_10103_1_RK1.12	12	-0MKL4.5(14)
W295_20103_RK1.13	13	-0MKL5.5(14)
	14	-0MKL6.5(14)
	15	-0MKL7.5(14)
	16	-0MKL8.5(14)
W394_03-11_RK1.17	17	-0MKL9.9(11)
W394_15-11_RK1.18	18	-0MKL10.9(11)
	19	-0MKL11.9(11)
	20	-0MKL12.9(11)
	21	-0MKL13.9(11)
	22	-0MKL14.9(11)
	23	-0MKL15.9(11)
	24	-0MKL16.9(11)
	25	-0MKL17.9(11)
	26	-0MKL18.9(11)
	27	-0MKL19.9(11)
	28	-0MKL20.9(11)
	29	-0MKL21.9(11)
	30	-0MKL22.9(11)
	31	-0MKL23.9(11)
	32	-0MKL24.9(11)
W394_01-11_RK1.133	33	-0MKL9.5(14)
	34	-0MKL10.5(14)
	35	-0MKL11.5(14)
	36	-0MKL12.5(14)
	37	-0MKL13.5(14)
	38	-0MKL14.5(14)
	39	-0MKL15.5(14)
	40	-0MKL16.5(14)
	41	-0MKL17.5(14)
	42	-0MKL18.5(14)
	43	-0MKL19.5(14)
	44	-0MKL20.5(14)
	45	-0MKL21.5(14)
	46	-0MKL22.5(14)
	47	-0MKL23.5(14)
	48	-0MKL24.5(14)
	49	
W294_11-121_RK1.150	50	
W295_11-121_1_RK1.151	51	
W294_11-122_RK1.152	52	
W295_11-122_1_RK1.153	53	
W294_11-123_RK1.154	54	
W295_11-123_1_RK1.155	55	
	56	
	57	
	58	

Клеммные ряды -RK1.1
ВЧ канала №265 на ПС-500кВ «Степная»



Изм.	Кол.уч.	Лист.	№ док.	Подпись.	Дата.

Клеммные ряды -RK12
 ВЧ канала №265 на ПС-500кВ «Степная»

-RK12	UT4-MT
1	-OKL16(24)
2	-OKL26(24)
3	-OKL36(24)
4	-OKL46(24)
5	-OKL56(24)
6	-OKL66(24)
7	-OKL76(24)
8	-OKL86(24)
9	-OKL110(21)
10	-OKL210(21)
11	-OKL310(21)
12	-OKL410(21)
13	-OKL510(21)
14	-OKL610(21)
15	-OKL710(21)
16	-OKL810(21)
17	-OKL96(24)
18	-OKL106(24)
19	-OKL116(24)
20	-OKL126(24)
21	-OKL136(24)
22	-OKL146(24)
23	-OKL156(24)
24	-OKL166(24)
25	-OKL176(24)
26	-OKL186(24)
27	-OKL196(24)
28	-OKL206(24)
29	-OKL216(24)
30	-OKL226(24)
31	-OKL236(24)
32	-OKL246(24)
33	-OKL96(24)
34	-OKL1010(21)
35	-OKL1110(21)
36	-OKL1210(21)
37	-OKL1310(21)
38	-OKL1410(21)
39	-OKL1510(21)
40	-OKL1610(21)
41	-OKL1710(21)
42	-OKL1810(21)
43	-OKL1910(21)
44	-OKL2010(21)
45	-OKL2110(21)
46	-OKL2210(21)
47	-OKL2310(21)
48	-OKL2410(21)
49	
50	
51	
52	
53	
54	
55	
56	
57	
58	

Инв. № подл.	Подл. и дата.	Взам. инв. №.

Изм.	Колуч.	Лист.	№ док.	Подпись.	Дата.

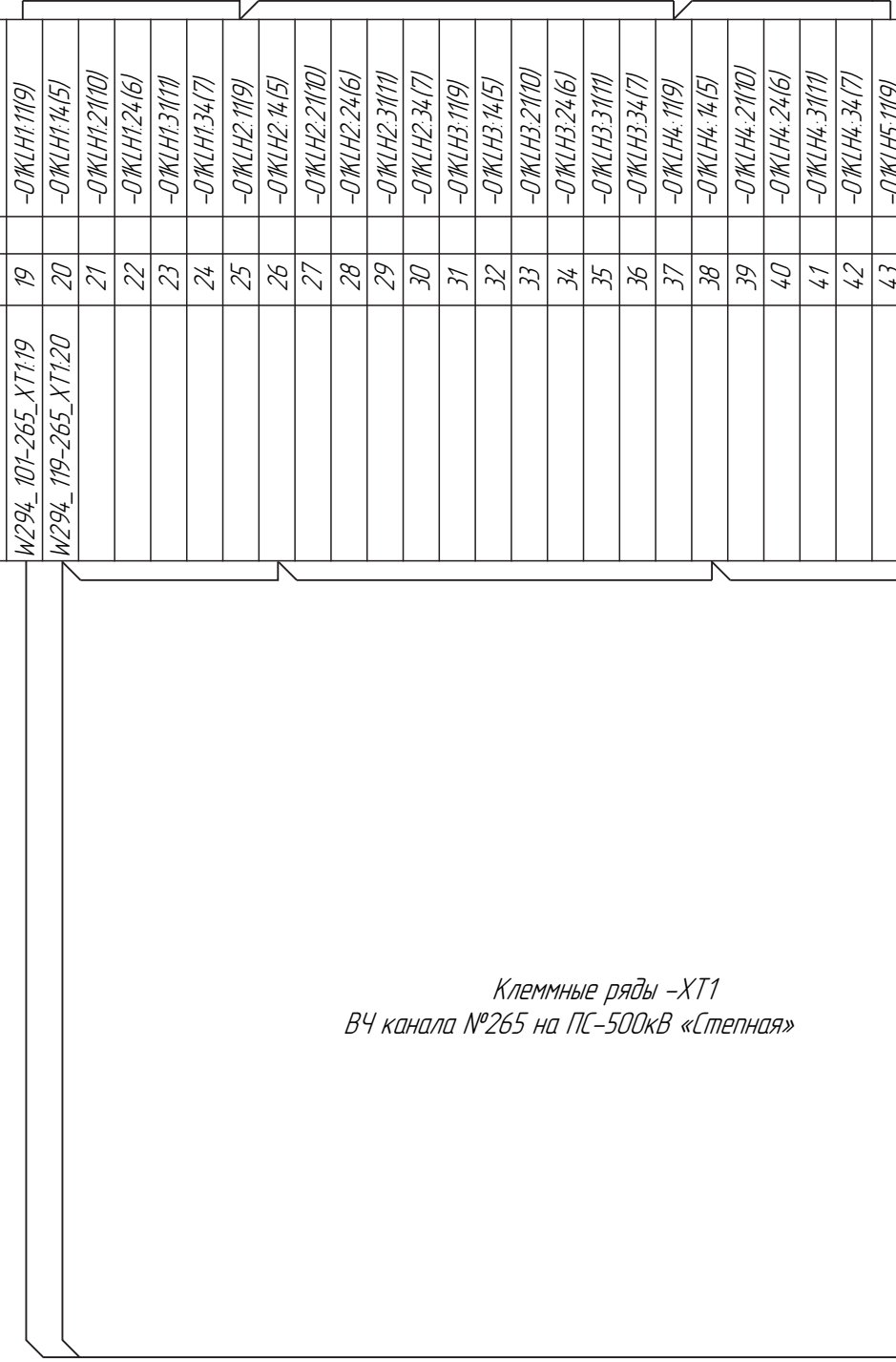
№817006/2023/1/197P. P3A

Копировал

формат_A3

Инд. № подл.	Подп. и дата.	Взам. инд. №.

-ХТ1		WDU 25
-QF2.3	1	•
	2	•
	3	•
	4	•
	5	•
	6	•
	7	•
	8	
	9	
	10	
	11	
	12	
	13	
	14	
	15	
	16	•
	17	•
	18	
	19	
	20	
	21	
	22	
	23	
	24	
	25	
	26	
	27	
	28	
	29	
	30	
	31	
	32	
	33	
	34	
	35	
	36	
	37	
	38	
	39	
	40	
	41	
	42	
	43	
	44	
	45	
	46	
	47	
	48	
	49	
	50	
	51	
	52	
	53	
	54	
	55	
	56	
	57	
	58	
	59	
	60	
	61	
	62	
	63	
	64	
	65	
	66	
	67	
	68	
	69	
	70	
	71	
	72	
	73	



Клеммные ряды -ХТ1
ВЧ канала №265 на ПС-500кВ «Стелная»

W294

Изм.	Кол.уч.	Лист.	№ док.	Подпись.	Дата.

№817006/2023/1/197P. P3A

Копировал

формат_A3

Клеммные ряды -ХТ1 (продолжение)
 ВЧ канала №265 на ПС-500кВ «Стелная»

-ХТ1		WDU 25
74		-01KL20.11311
75		-01KL21.11311
76		-01KL22.11311
77		-01KL23.11311
78		-01KL24.11311
79		-01KL24.71341
80		
81		
82		
83		
84		
85		
86		
87		
88		
89		
90		
91		
92		-KSV3.1.1191
93		-KSV3.1.1211
94		-KSV3.1.21101
95		-KSV3.1.22121
96		-KSV3.1.31111
97		-KSV3.1.32131

←-ХТ143

→-ХТ144

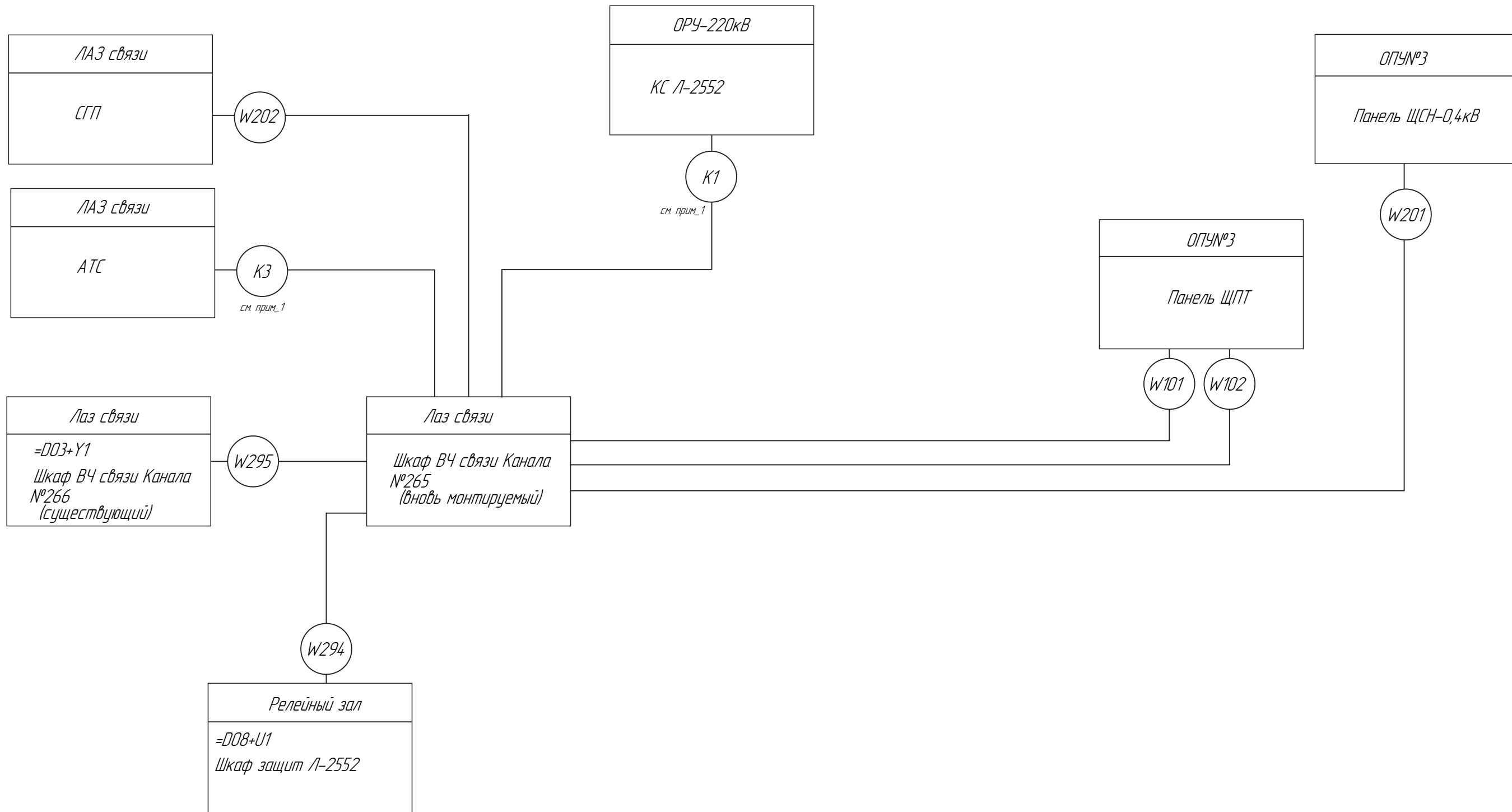
Инд. № подл.	Подп. и дата.	Взам. инд. №.

Изм.	Кол.уч.	Лист.	№ док.	Подпись.	Дата.

№817006/2023/1/197Р. Р3А

Копировал

формат_А3



Примечание:

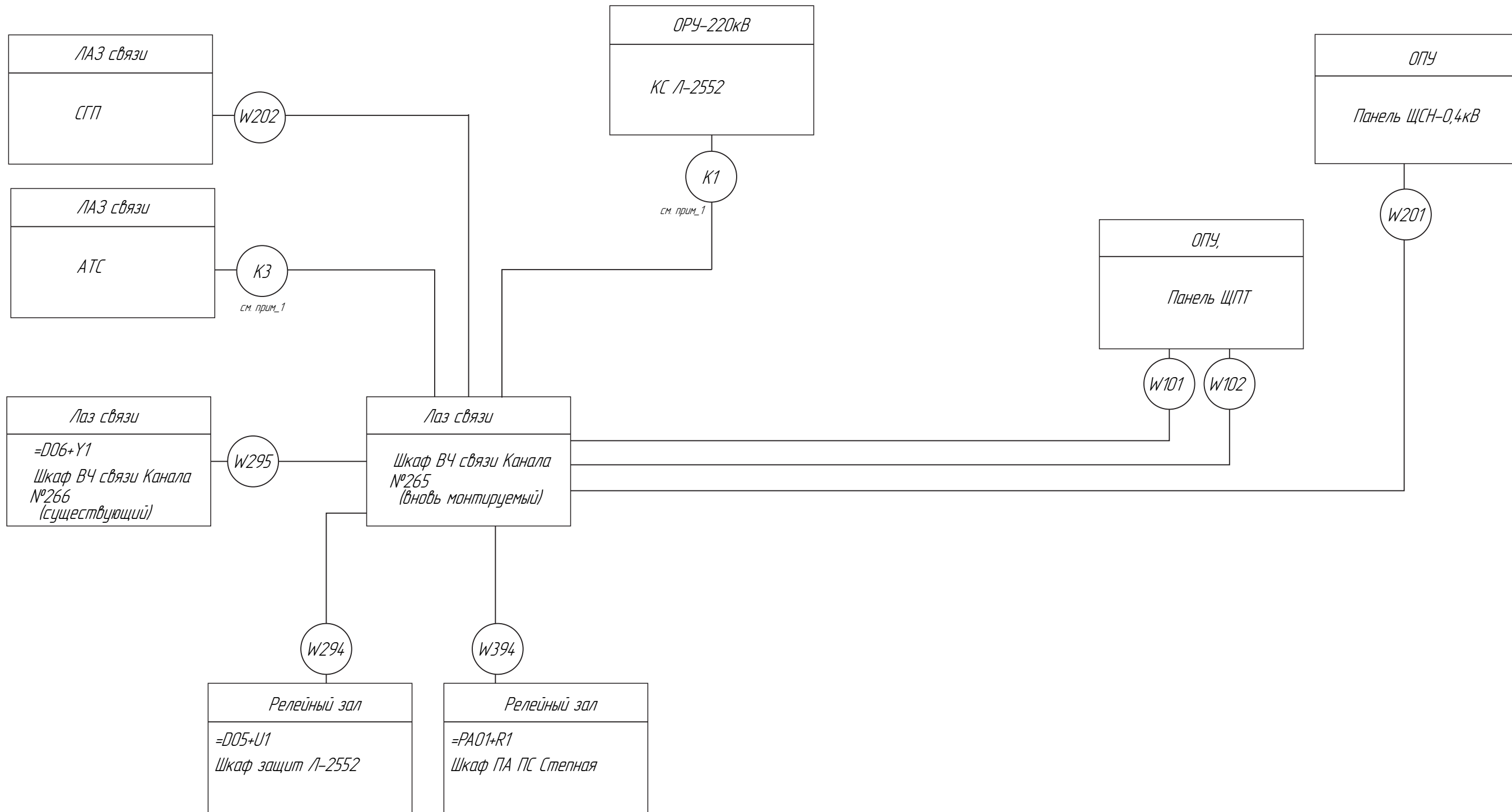
1. Подключение кабелей К1, К3 – данным разделом не предусмотрены
2. В разделе СС показан план прокладки контрольных кабелей.

						№817005/2023/1/197Р.РЗА			
						Разработка ПСД "Модернизация ВЧ-канала №265 Уральская - Степная"			
Изм.	Кол.уч.	Лист.	№ док.	Подпись.	Дата.	Релейная защита и противоаварийная автоматика	Стадия	Лист	Листов
							РП	13	15
ГИП		Ахметов Д.			03.24	Структурные схемы ВЧ канала №265 на ПС-220кВ «Уральская»			
Н. контар		Акпанов А.			03.24				
Разработал		Тажидиев А.			03.24				
Проверил		Рустемов Ж.			03.24				

Копировал

формат_A3

Инд. № подл.	
Подп. и дата	
Взам. инв. №	



Примечание:

1. Подключение кабелей К1, К3 – данным разделом не предусмотрены.
2. В разделе СС показан план прокладки контрольных кабелей

						№817006/2023/1/197Р. РЗПА			
						Разработка ПСД "Модернизация ВЧ-канала №265 Уральская - Степная"			
Изм.	Кол.уч.	Лист.	№ док.	Подпись.	Дата.	Релейная защита и противоаварийная автоматика	Стадия	Лист	Листов
							РП	14	15
ГИП		Ахметов Д.			03.24	Структурные схемы ВЧ канала №265 на ПС-500кВ «Степная»			
Н. контар		Акпанов А.			03.24				
Разработал		Тажидиев А.			03.24				
Проверил		Рустемов Ж.			03.24				

Копировал

формат_A3

Инв. № подл.	
Подп. и дата	
Взам. инв. №	

Перечень кабелей
ВЧ канала №265 на ПС-220кВ «Уральская»

Номер кабеля	Тип кабеля	жильность x сечение	Кол-во используемых жил	Откуда	Куда	Длина, м		Примечание
						Проектная*	Действительная	
W101	NYCY	5x4	2	ОПУ№3, ЩПТ	Шкаф ВЧ аппаратуры канала№265	90		
W102	NYCY	5x4	2	ОПУ№3, ЩПТ	Шкаф ВЧ аппаратуры канала№265	90		
W201	NYCY	5x4	2	ОПУ№3, ЩСН	Шкаф ВЧ аппаратуры канала№265	90		
W294	NYCY	24x1,5	21	=D08+U1 Шкаф защит	Шкаф ВЧ аппаратуры канала№265	150		
W295	NYCY	24x1,5	16	Шкаф ВЧ аппаратуры канала№265	=D03+Y1 Шкаф ВЧ канала№266 Л-2502	25		
W202	NYCY	5x4	2	Лаз связи, СГП	Шкаф ВЧ аппаратуры канала№265	*		

Перечень кабелей
ВЧ канала №265 на ПС-500кВ «Степная»

Номер кабеля	Тип кабеля	жильность x сечение	Кол-во используемых жил	Откуда	Куда	Длина, м		Примечание
						Проектная*	Действительная	
W101	NYCY	5x4	2	ОПУ, ЩПТ	Шкаф ВЧ аппаратуры канала№265	85		
W102	NYCY	5x4	2	ОПУ, ЩПТ	Шкаф ВЧ аппаратуры канала№265	85		
W201	NYCY	5x4	2	ОПУ, ЩСН	Шкаф ВЧ аппаратуры канала№265	85		
W294	NYCY	24x1,5	16	=D05+U1 Шкаф защит	Шкаф ВЧ аппаратуры канала№265	80		
W295	NYCY	24x1,5	16	Шкаф ВЧ аппаратуры канала№265	=D06+Y1 Шкаф ВЧ канала№266 Л-2502	25		
W202	NYCY	5x4	2	Лаз связи, СГП	Шкаф ВЧ аппаратуры канала№265	*		
W394	NYCY	24x1,5	5	=РА01+R1 Шкаф ПА	Шкаф ВЧ аппаратуры канала№265	85		

Инд. № подл. Подп. и дата. Взам. инв. №.

						№817005/2023/1/197Р.РЗА				
						Разработка ПСД "Модернизация ВЧ-канала №265 Уральская - Степная"				
Изм.	Кол.уч	Лист	№док	Подп.	Дата	Релейная защита и противоаварийная автоматика	Стадия	Лист	Листов	
							РП	15	15	
ГИП		Ахметов Д			05.23		Кабельный журнал			
Н.контр.		Акман А			05.23					
Разработал		Тажидбаев А			05.23					
Проверил		Рустемов Ж			05.23					

*Проектная длина кабеля учтена в разделе_3 Средства связи

№ П.П.	Наименование работ	Ед. изм	Кол-во	Примечание
	ПС 500 кВ Степная			
1	Прокладка контрольные кабеля РЗиПА	м.	445	
2	Установка автомата	шт.	2	
	ПС 220 кВ Уральская			
1	Прокладка контрольные кабеля РЗиПА	м.	445	
2	Установка автомата	шт.	2	

Взам.инв. №

Подп. и дата

Инв.№подл.

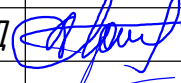

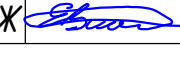

№817005/2023/1/197Р.РЗА.ВОР

Разработка ПСД "Модернизация ВЧ-канала №265 Уральская - Степная"

Изм.	Кол.уч	Лист	№док	Подп.	Дата

Релейная защита и
противоаварийная автоматика

Стадия	Лист	Листов
РП	1	1

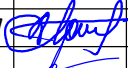




ГИП	Ахметов Д	
Н.контр.	Актан А	
Разработал	Тажидбаев А	
Проверил	Рустемов Ж	

Ведомость объемов работ



№	Наименование и технические характеристики	Тип, марка оборудования, изделия, обозначения стандарта	Код оборудования, изделия	Завод-изготовитель	измер.	кол-во	масса единицы кг	примечание
	<i>ПС Степная</i>							
1	Контрольный кабель	НУСУ 5х4			м.	255		
2	Контрольный кабель	НУСУ 24х1.5			м.	190		
3	Выключатель автоматический типа AV-6 DC	2P 16A 6 кА "С"			шт.	2		
	<i>ПС Уральская</i>							
1	Контрольный кабель	НУСУ 5х4			м.	270		
2	Контрольный кабель	НУСУ 24х1.5			м.	175		
3	Выключатель автоматический типа AV-6 DC	2P 16A 6 кА "С"			шт.	2		

Взам. инв. №
Подл. и дата
Инв. №подл.

						№817005/2023/1/197P.P3A.CO			
						Разработка ПСД "Модернизация ВЧ-канала №265 Уральская - Степная"			
Изм.	Кол.уч	Лист	№док	Подп.	Дата				
						Релейная защита и противоаварийная автоматика	Стадия РП	Лист 1	Листов 1
ГИП	Ахметов Д					Спецификация оборудования и материалов			
Н.контр.	Актан А								
Разработал	Тажидиев А								
Проверил	Рустемов Ж								
						 TOO «Sit-Stroy» One vision - One goal			