



ТОО «Sit-Stroy»
One vision - One goal

РЕСПУБЛИКА КАЗАХСТАН

ТОВАРИЩЕСТВО С ОГРАНИЧЕННОЙ ОТВЕТСТВЕННОСТЬЮ

ТОО «Сит-строй»

Заказчик: АО «KEGOC»

Рабочий проект

*Разработка ПСД «Модернизация ВЧ канала
№636 на ПС-1150 Костанайская, ПС-500кВ Сокол»*

ТОМ 4

Релейная защита и противоаварийная автоматика

№817006/2023/1/199Р. РЗПА

г. Актау – 2024 год



ТОО «Sit-Stroy»
One vision - One goal

РЕСПУБЛИКА КАЗАХСТАН

ТОВАРИЩЕСТВО С ОГРАНИЧЕННОЙ ОТВЕТСТВЕННОСТЬЮ

ТОО «Сит-строй»

Заказчик: АО «КЕГОС»

Рабочий проект

Разработка ПСД «Модернизация ВЧ канала

№636 на ПС-1150 Костанайская»

Релейная защита и противоаварийная автоматика

№817006/2023/1/199Р. РЗПА

Директор

Главный инженер проекта

Акпанов
Ахметов



Акпанов Е.Н.

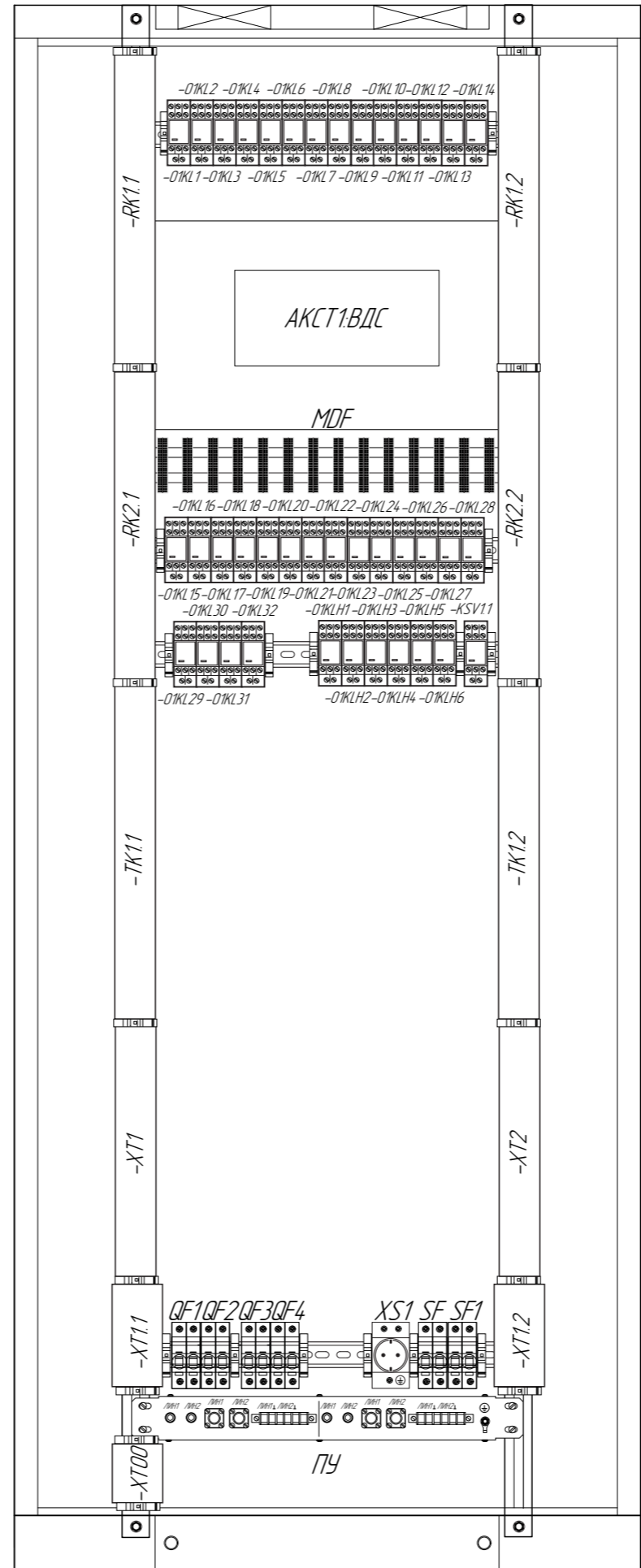
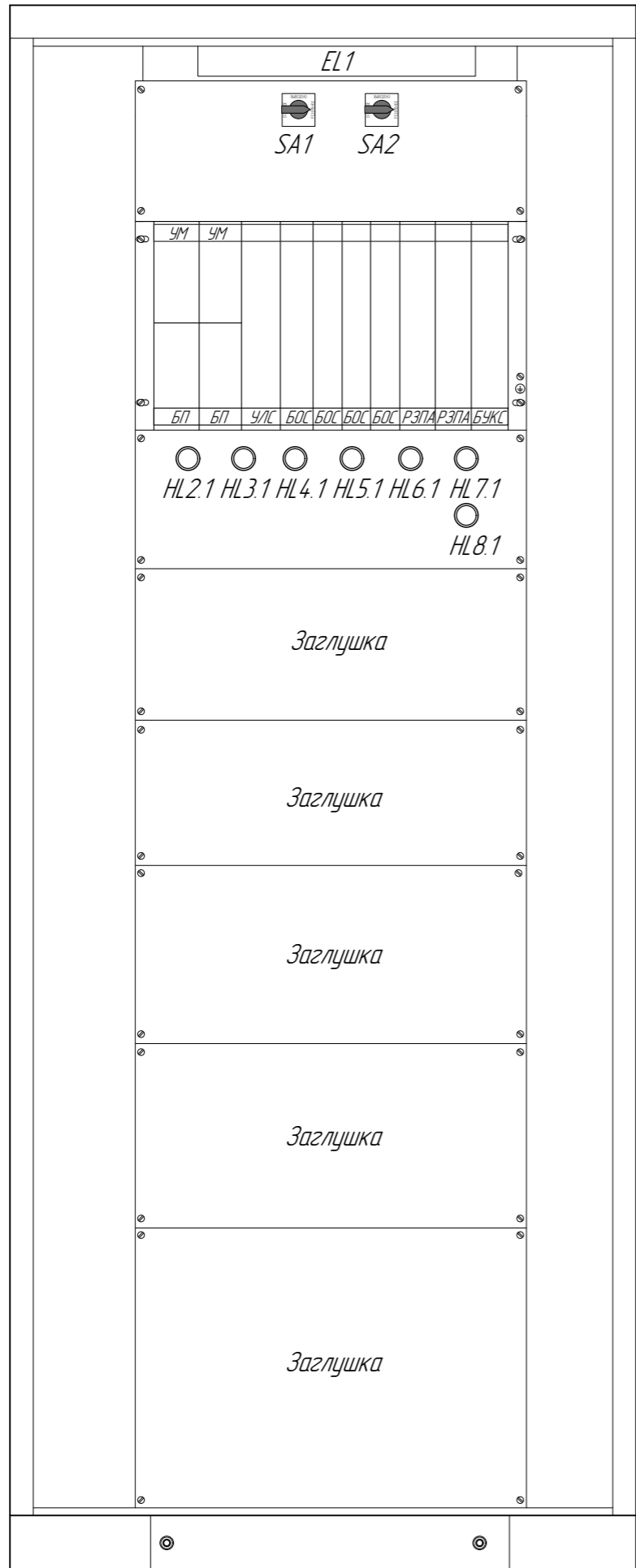
Ахметов Д.С.

Взам. инв. №	
Подл. и дата	
Инв. № подл.	

Передняя панель

Задняя панель

- 42
- 41
- 40
- 39
- 38
- 37
- 36
- 35
- 34
- 33
- 32
- 31
- 30
- 29
- 28
- 27
- 26
- 25
- 24
- 23
- 22
- 21
- 20
- 19
- 18
- 17
- 16
- 15
- 14
- 13
- 12
- 11
- 10
- 9
- 8
- 7
- 6
- 5
- 4
- 3
- 2
- 1



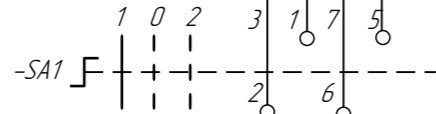
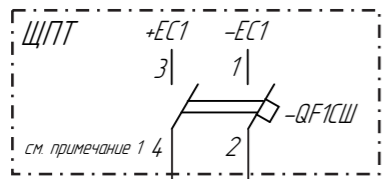
Инв. № подл.	Подп. и дата	Взам. инв. №

Изм.	Кол.уч.	Лист.	№ док.	Подпись.	Дата.	Расположение аппаратуры шкафу ВЧ канала №636 на ПС-1150кВ «Костанайская»	Лист
							2/13

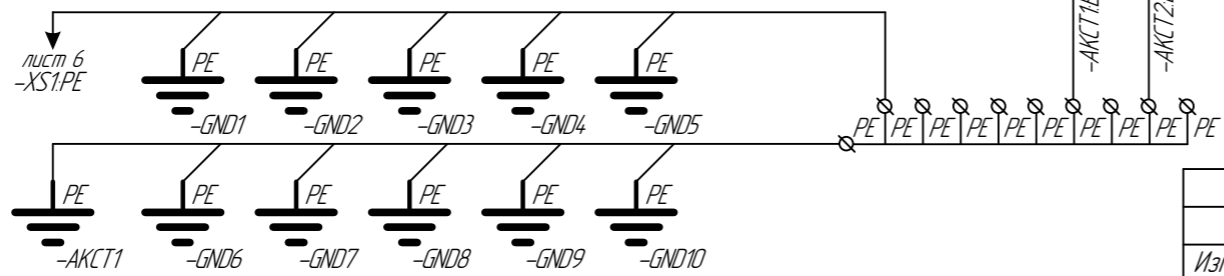
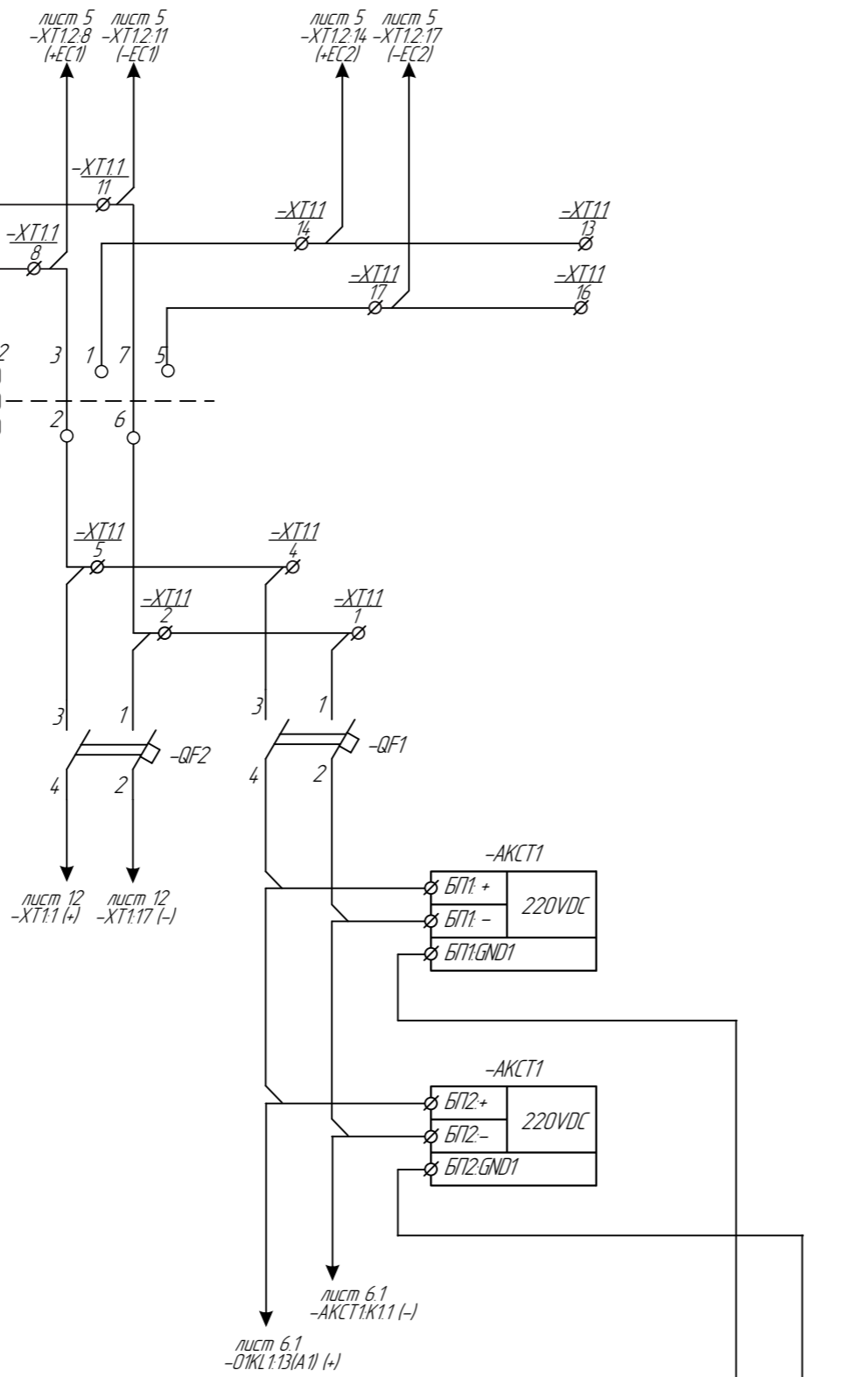
Позиционное обозначение	Обозначение	Наименование	Кол-во	Примечание
	Шкаф 19" 42U 800x2000x800	Шкаф ШПА (Rx-Tx Линия-CP)		
AKCT1		Аппаратура АКСТ РЗПА «Линия-CP» канала№636	1	
AKCT1БП1 AKCT1БП2		Блок питания АКСТ РЗПА «Линия-Ц» канала№636	2	
EL		Светильник	1	
SQ1		Выключатель концевой	1	
MDF		Промежуточный кросс	1	
ПУ		Переходное устройство	1	
AKCT1ВДС		Блок ввода-вывода дискретных сигналов	1	
HL2.1, HL5.1, HL8.1	EKF AD16-22HS	Лампа (Led) матрица d22мм (красная) 230 VDC	3	
HL4.1, HL7.1	EKF AD16-22HS	Лампа (Led) матрица d22мм (зеленая) 230 VDC	2	
HL3.1, HL6.1	EKF AD16-22HS	Лампа (Led) матрица d22мм (желтая) 230 VDC	2	
01KLN1-01KLN6		Реле промежуточное 6А 230 VDC	6	
TK11-2, RK11-2, RK2.1-2, XT1-2 XT11-1, XT00		Клеммные зажимы:		
	WEW 35/2 (1061200000)	Концевой стопор	22	
	UT4-MT (3046139)	Клемма с зоной размыкания	444	
	WDU 2,5 деж. (102000000)	Клемма проходная	174	
SF1	ABB 2CDS272001R0024	Выключатель автоматический S202-C2, 220 VAC	1	
QF1-QF4	ABB 2CDS272061R0064	Выключатель автоматический S202-C2UC, 220 VDC	4	
SF2	ABB	Выключатель автоматический S202-C10, 220 VAC	1	
XS1		Сервисная розетка In=16A	1	
SA1-SA2		Переключатель трехпозиционный	2	
01KL1-KSV11		Реле промежуточное 6А 230 VDC	33	

Инд. № подл.	Подп. и дата	Взам. инв. №

Изм.	Кол.уч.	Лист.	№ док.	Подпись.	Дата.



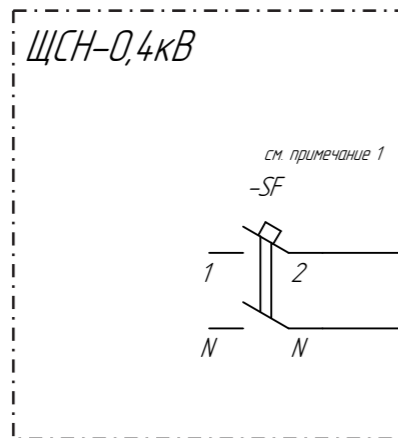
Примечание:
1. Уточнить при монтажных работах.



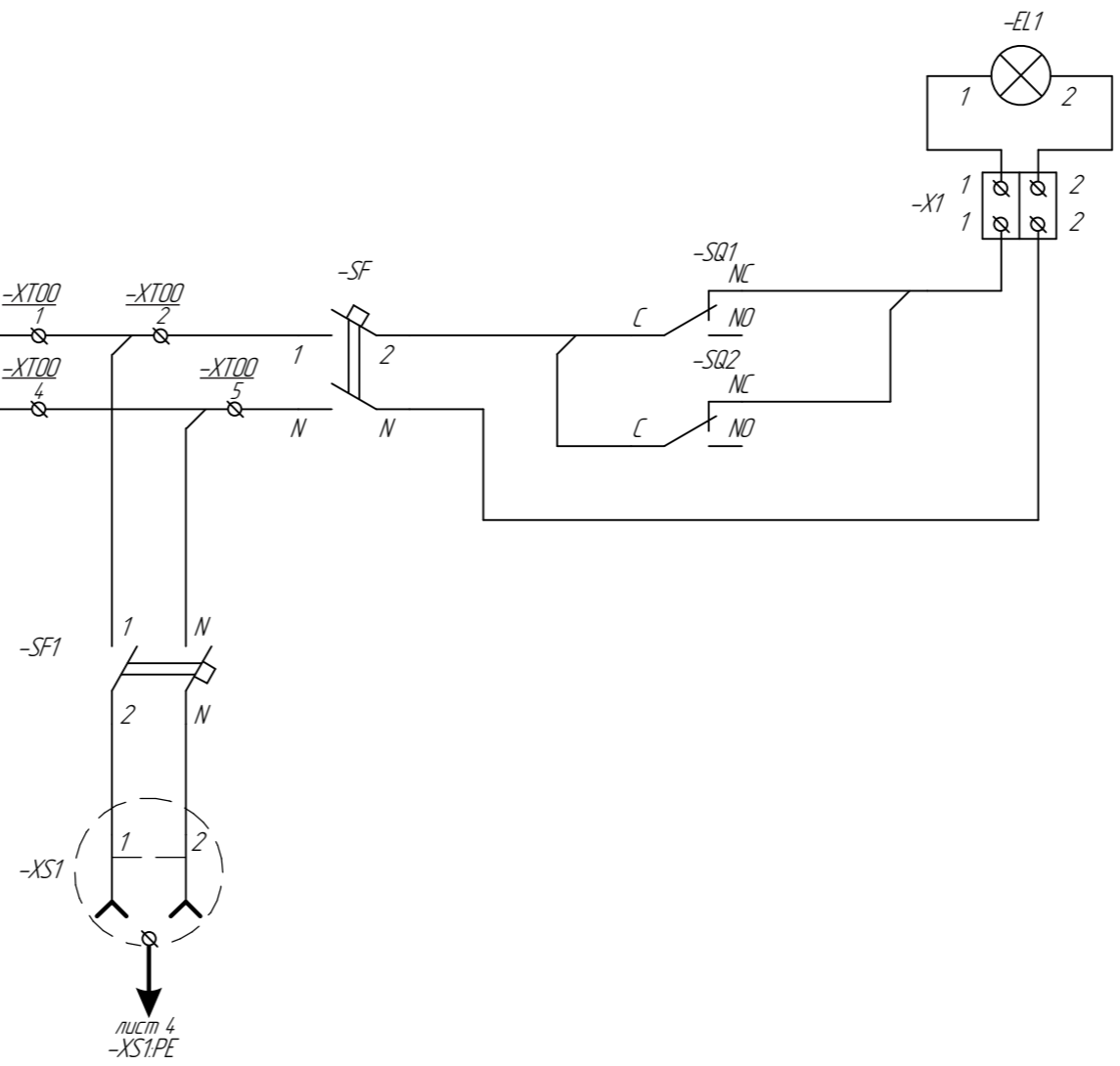
Питание ПРМ/ПРД
Шинки питания оперативного тока
Выбор питания 1 - 1СШ 0 - Выведено 2 - 2СШ
Шинки питания оперативного тока
Автомат питания оперативных цепей цепей сигнализации
Блок питания АКСТ-СР БП1
Заземление БП1
Блок питания АКСТ-СР БП2
Заземление БП2
Шина заземления

Инв. № подл.	Подп. и дата	Взам. инв. №
--------------	--------------	--------------

Изм.	Кол.уч.	Лист.	№ док.	Подпись.	Дата.
------	---------	-------	--------	----------	-------



Примечание:
1. Уточнить при монтажных работах.



Лампа освещения
Автомат питания переменного тока Концевик открывания двери
Автомат питания сервисной розетки
Сервисная розетка
Заземление розетки

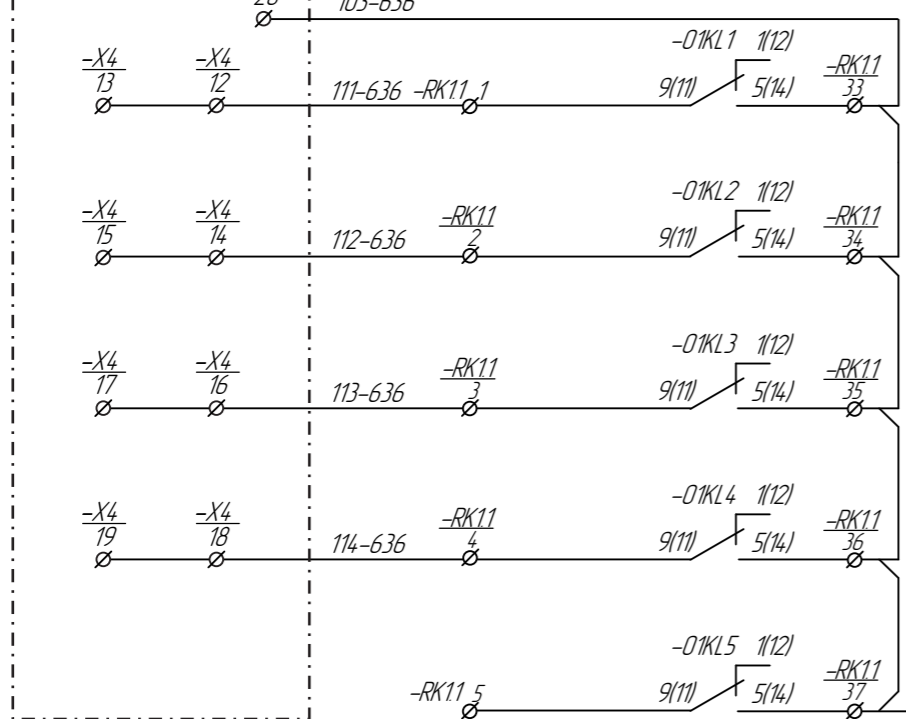
Инв. № подл.	Взам. инв. №
Подп. и дата	

Изм.	Кол.уч.	Лист.	№ док.	Подпись.	Дата.
------	---------	-------	--------	----------	-------

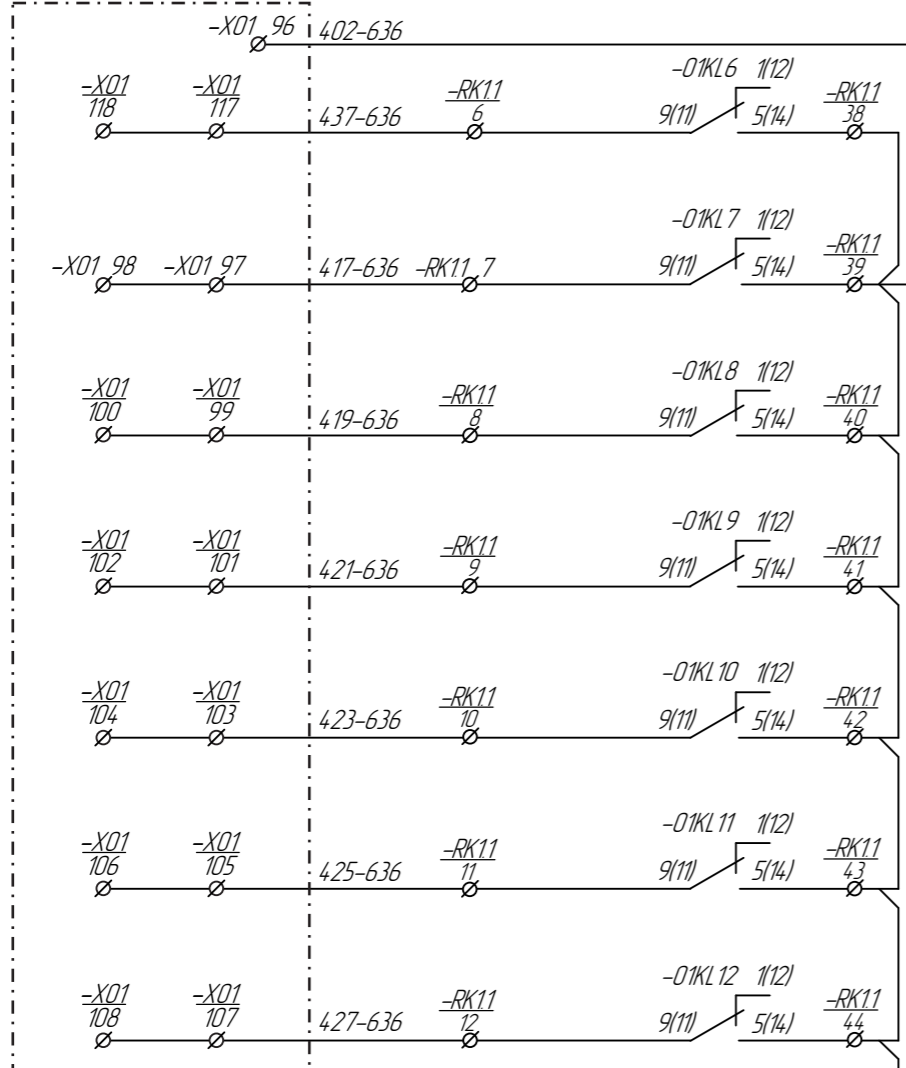
Цепи переменного ток шкафа
В4 канала №636 на ПС-1150кВ «Костанайская»

=B013+U1_P2_42

Линия 500кВ Л-5096
«Сокол-Костанайская»



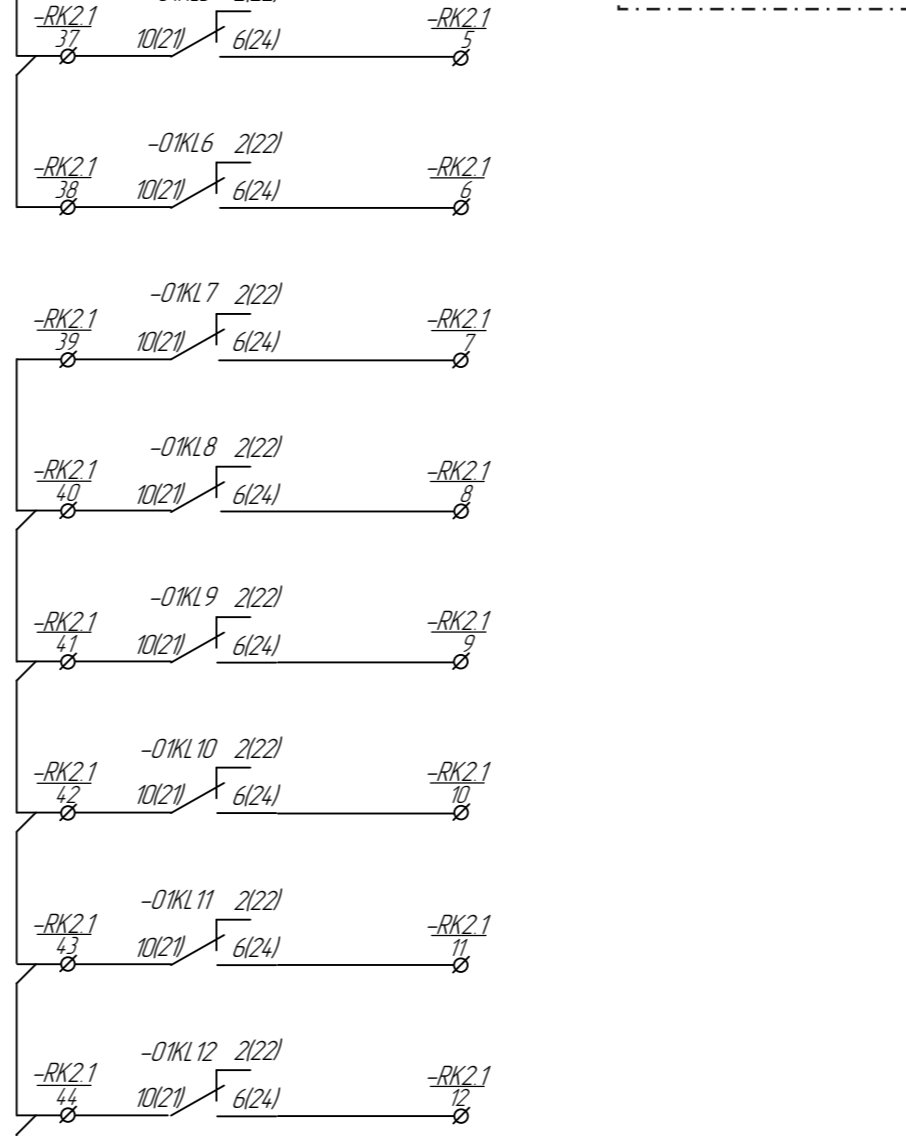
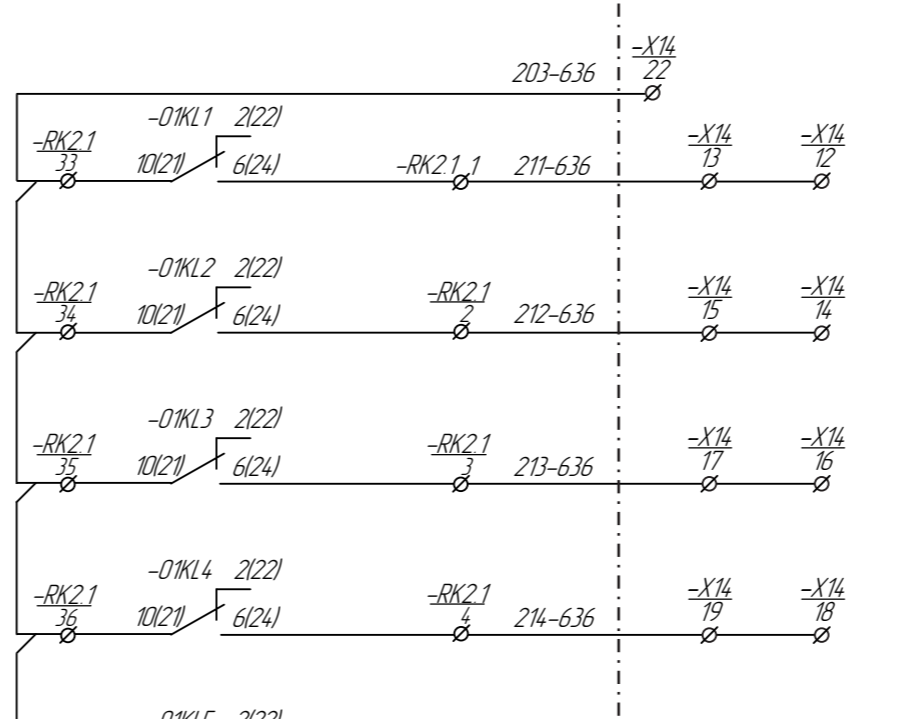
лист 13
-X11.39



лист 8
-RK11.45

=B011+U1_P2_42

Линия 500кВ Л-5096
«Сокол-Костанайская»



лист 8
-RK21.45

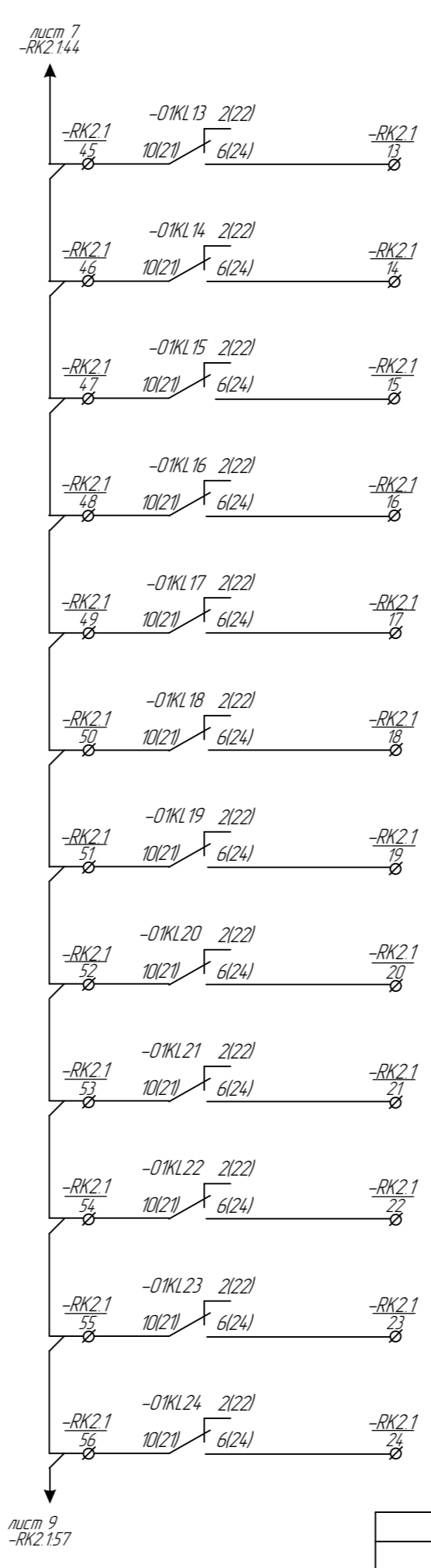
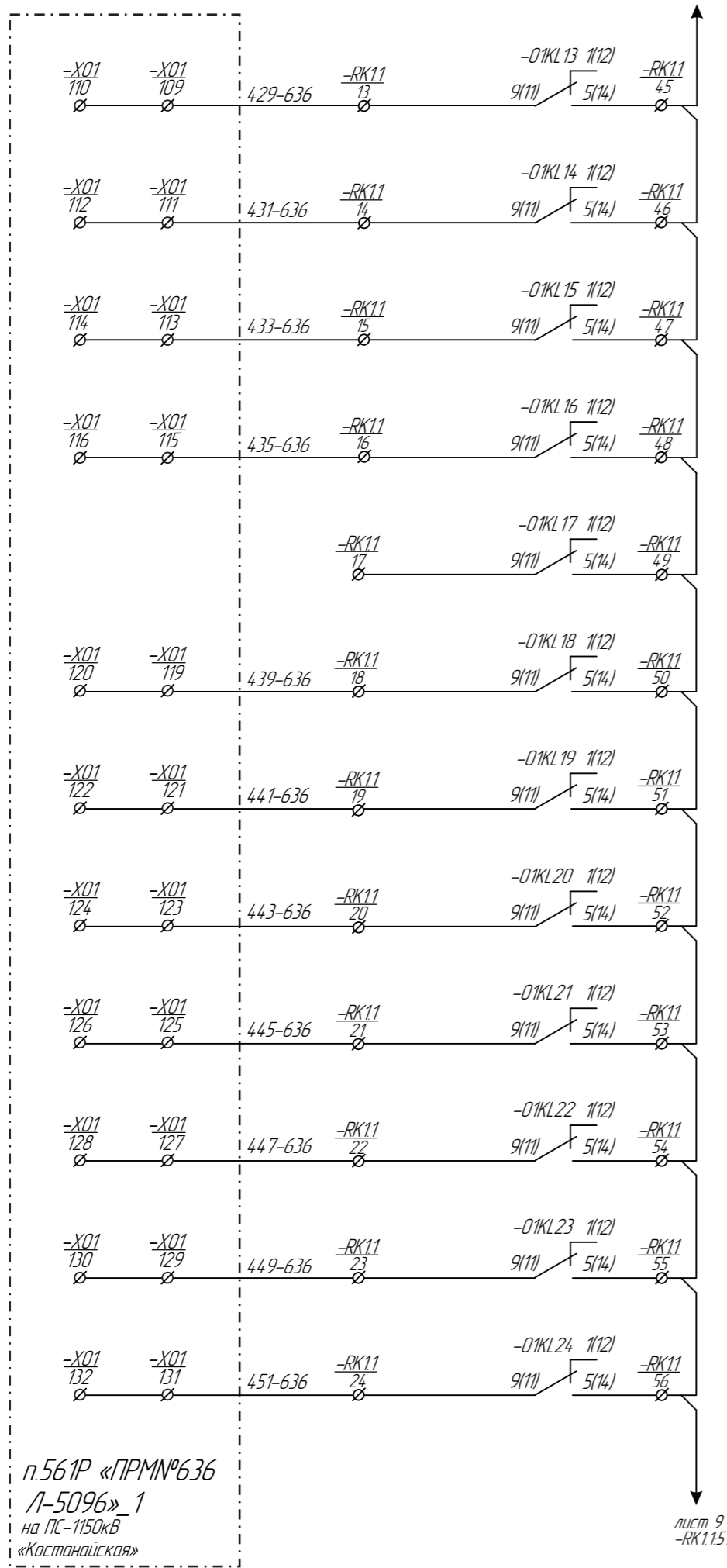
п.561Р «ПРМН№636
Л-5096»_1
на ПС-1150кВ
«Костанайская»

Прием Команды_1	К-1 ТО с запретом ТАПВ	Команды РЗ
Прием Команды_2	К-2 ТУ с разрешением ТАПВ	
Прием Команды_3	К-3 ТУ ДЗ	
Прием Команды_4	К-4 ТУ ЗЗ	
Прием Команды_5	Резерв	
Прием Команды_6	К-6 Откл 1, 2 СШ-500кВ на ПС Сокол	Команды ПА
Прием Команды_7	К-7 ФОЛ Л-5086	
Прием Команды_8	К-8 ФОЛ Л-5071	
Прием Команды_9	К-9 ФОЛ Л-5096	
Прием Команды_10	К-10 ОН-350	
Прием Команды_11	К-11 ФОЛ Л-5050	
Прием Команды_12	Резерв	

Инд. № подл.	Подп. и дата	Взам. инв. №

Изм.	Кол.уч.	Лист.	№ док.	Подпись.	Дата.

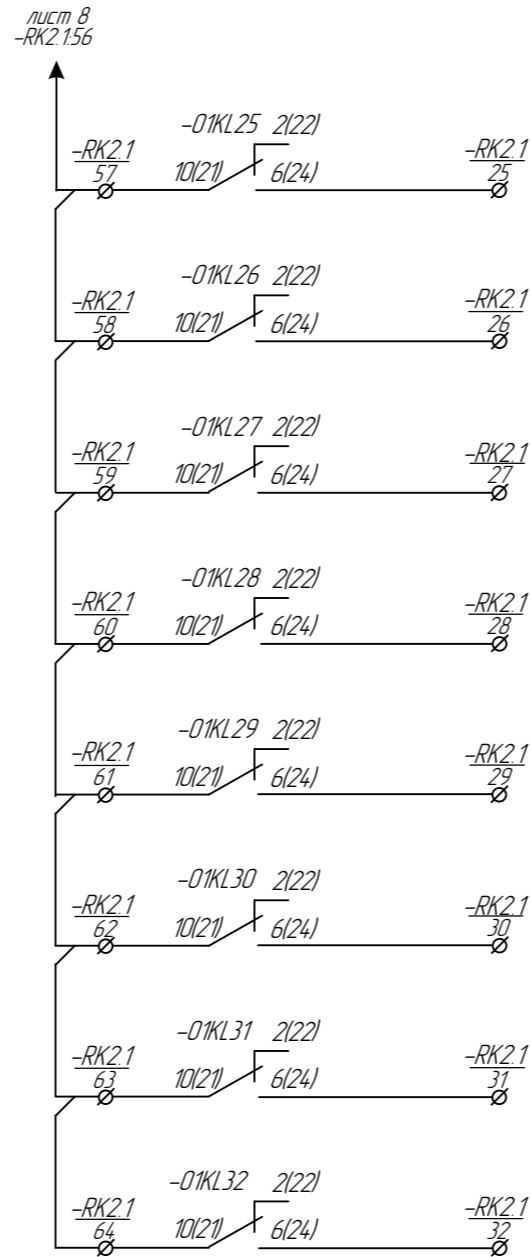
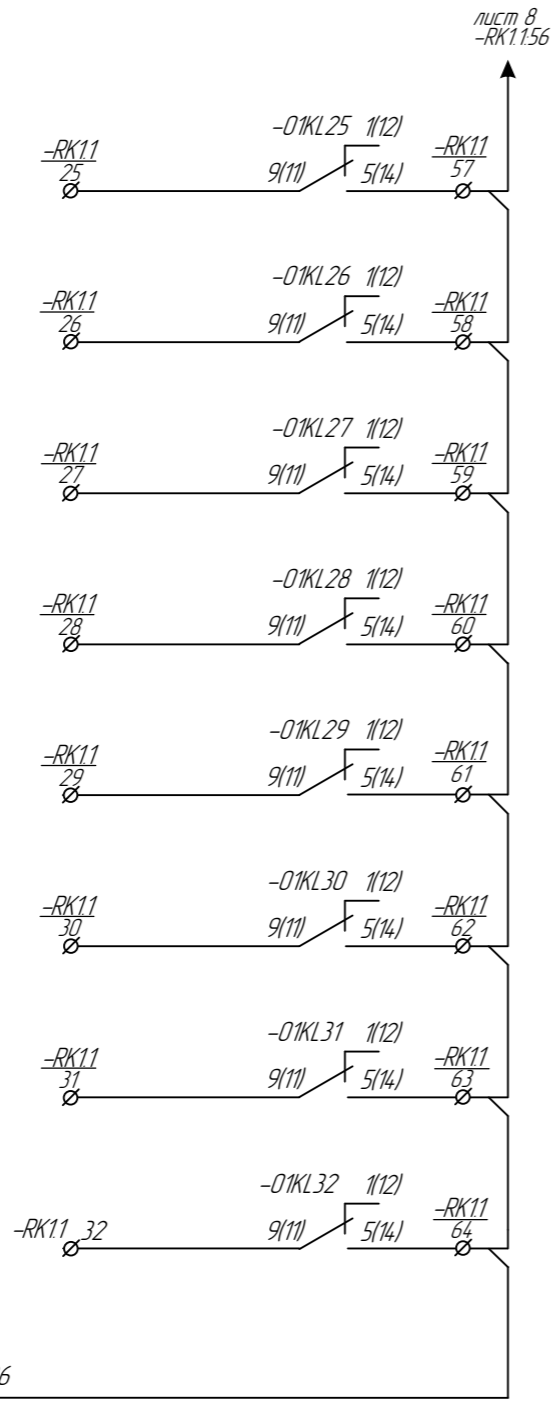
Инв. № подл.	Подп. и дата	Взам. инв. №



Прием Команды_13	К-13 Ф0/Л 1-5716	Команды ПА
Прием Команды_14	Резерв	
Прием Команды_15	Резерв	
Прием Команды_16	Резерв	
Прием Команды_17	Резерв	
Прием Команды_18	Резерв	
Прием Команды_19	Резерв	
Прием Команды_20	Резерв	
Прием Команды_21	Резерв	
Прием Команды_22	Резерв	
Прием Команды_23	Резерв	
Прием Команды_24	Резерв	

Инв. № подл.	Подп. и дата	Взам. инв. №

п.561Р «ПРМ№636
Л-5096»_1
на ПС-1150кВ
«Костанайская»



Прием Команды_25	Резерв	Команды ПА
Прием Команды_26	Резерв	
Прием Команды_27	Резерв	
Прием Команды_28	Резерв	
Прием Команды_29	Резерв	
Прием Команды_30	Резерв	
Прием Команды_31	Резерв	
Прием Команды_32	Резерв	
Контроль опер. тока приема команд ПА		

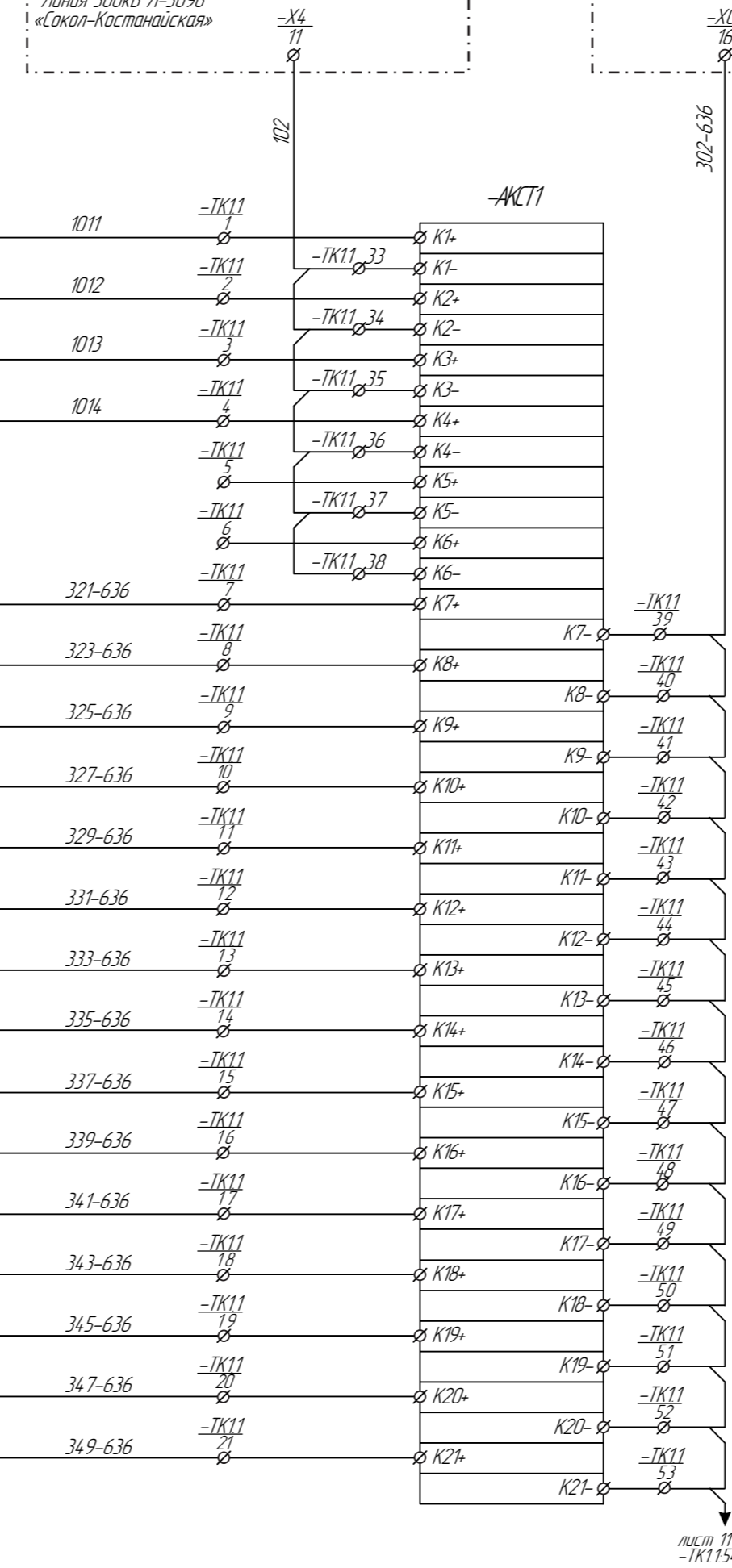
Изм.	Кол.уч.	Лист.	№ док.	Подпись.	Дата.	Цепи приемника команд ВЧ канала №636 на ПС-1150кВ «Костанайская»	Лист 9/13
						Копировал	формат_A3

-B013+U1_P2_59
 Линия 500кВ Л-5096
 «Сокол-Костанайская»

п.560 «ПРДН№636, 637 Л-5096»_4
 на ПС-1150кВ
 «Костанайская»

-B013+U1_P2_59
 Линия 500кВ Л-5096
 «Сокол-Костанайская»

п.560 «ПРДН№636, 637 Л-5096»
 4
 на ПС-1150кВ
 «Костанайская»

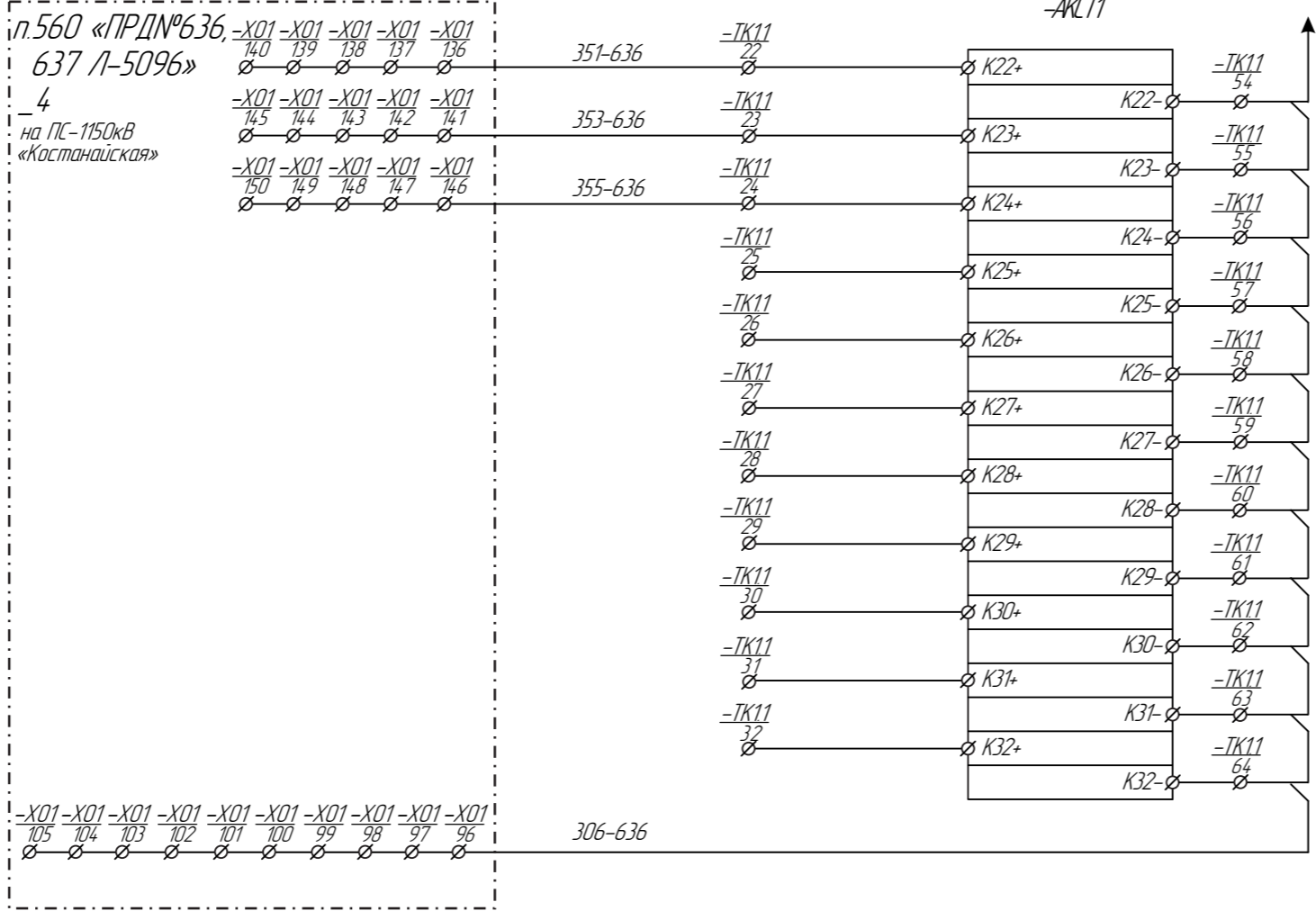


Передача Команды_1	К-1 ТО с запретом ТАПВ	Команды РЗ
Передача Команды_2	К-2 ТУ с разрешением ТАПВ	
Передача Команды_3	К-3 ТУ ДЗ	
Передача Команды_4	К-4 ТУ ЗЗ	
Передача Команды_5	Резерв	
Передача Команды_6	Резерв	
Передача Команды_7	Резерв	Команды ПА
Передача Команды_8	Откл Л-5096	
Передача Команды_9	Резерв	
Передача Команды_10	Откл Л-1102	
Передача Команды_11	Резерв	
Передача Команды_12	Резерв	
Передача Команды_13	Откл Л-1103	
Передача Команды_14	ОН Актюбинск от ПА РФ	
Передача Команды_15	Резерв	
Передача Команды_16	Резерв	
Передача Команды_17	Резерв	
Передача Команды_18	Резерв	
Передача Команды_19	Резерв	
Передача Команды_20	Резерв	
Передача Команды_21	Резерв	

лист 11
 -TK1.154

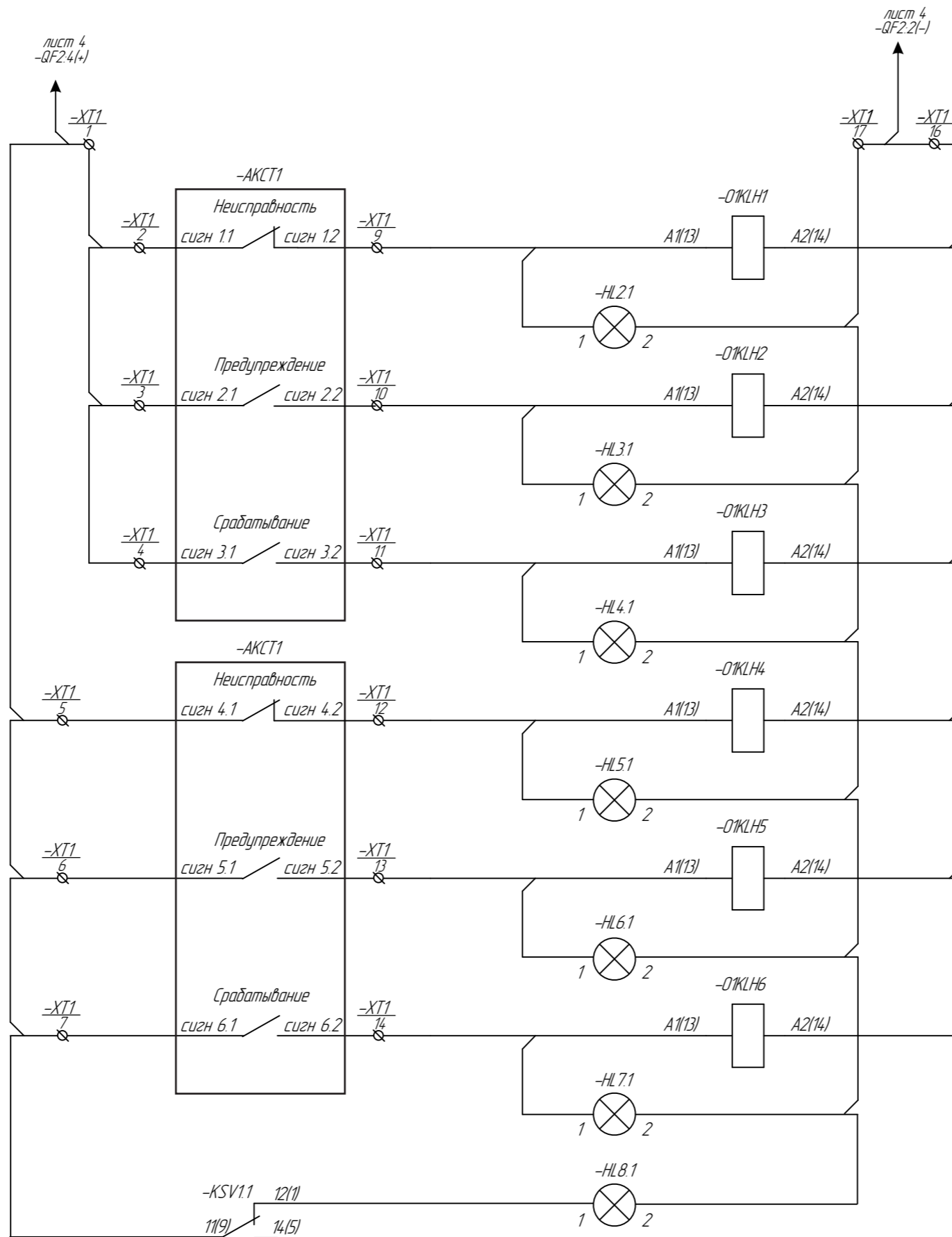
Инд. № подл.
 Подп. и дата
 Взам. инв. №

Изм.	Кол.уч.	Лист.	№ док.	Подпись.	Дата.	Цели передатчика команд В4 канала №636 на ПС-1150кВ «Костанайская»	Лист 10/13
------	---------	-------	--------	----------	-------	---	---------------



Передача Команды_22	Резерв	Команды ПА
Передача Команды_23	Резерв	
Передача Команды_24	Резерв	
Передача Команды_25	Резерв	
Передача Команды_26	Резерв	
Передача Команды_27	Резерв	
Передача Команды_28	Резерв	
Передача Команды_29	Резерв	
Передача Команды_30	Резерв	
Передача Команды_31	Резерв	
Передача Команды_32	Резерв	
Контроль опер. тока передачи команд ПА		

Инв. № подл.	Взам. инв. №
Подп. и дата	



Шинки сигнализации оперативного тока
Неисправность передатчика
Предупреждение передатчика
Срабатывание передатчика в режиме передатчи
Неисправность приемника
Предупреждение приемника
Срабатывание приемника в режиме приема
Неисправность цепей приема команд ПА

Инд. № подл.	Взам. инв. №.
Подл. и дата	

Изм.	Кол.уч.	Лист.	№ док.	Подпись.	Дата.

$\frac{-X01}{22}$ $\frac{-X01}{23}$ $\frac{-X01}{24}$ $\frac{-X01}{25}$

701-636

101-636

$\frac{-X4}{2}$

=B013+U1_P2
Линия 500кВ Л-5096
«Сакол-Костанайская»

119-636

$\frac{-X4}{30}$

$\frac{-X01}{39}$

709-636

$\frac{-X01}{37}$

707-636

лист 7
-RK1.137

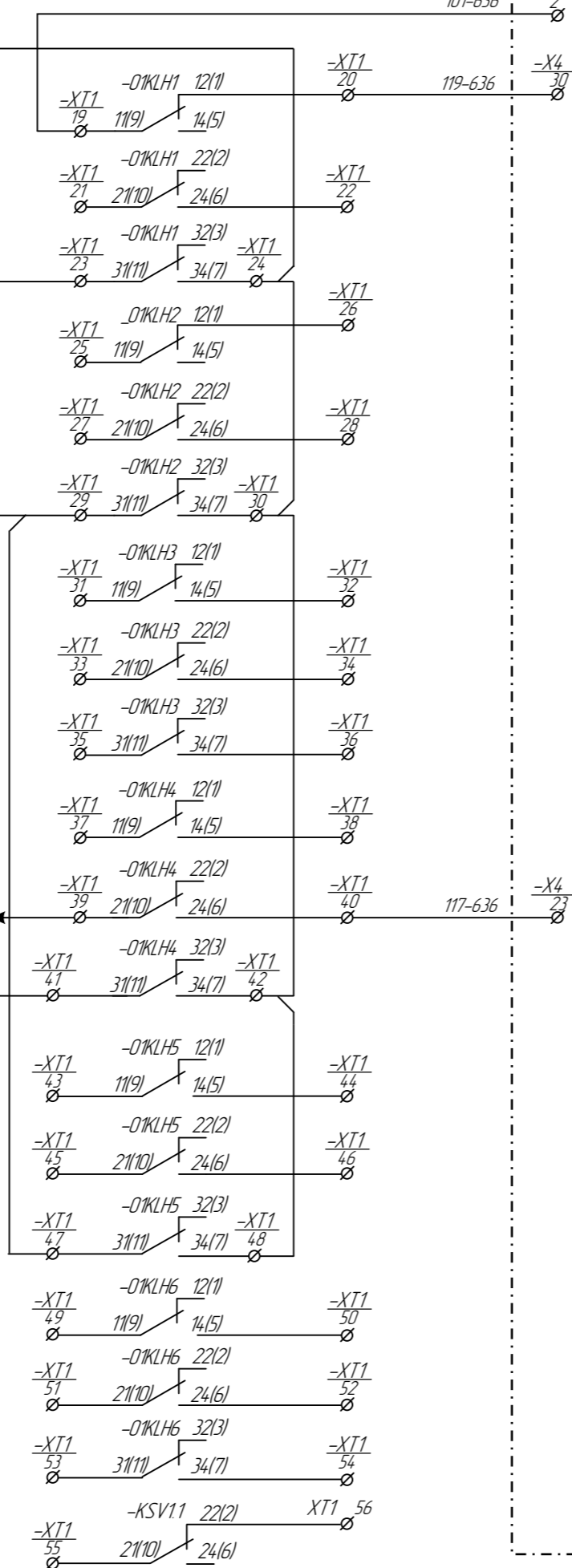
$\frac{-X01}{38}$

711-636

117-636

$\frac{-X4}{23}$

п.561Р «ПРМ№636
Л-5096»_5
на ПС-1150кВ
«Костанайская»



Неисправность передатчика
Предупреждение приемника
Срабатывание передатчика в режиме передатчи
Неисправность приемника
Предупреждение приемника
Срабатывание приемника в режиме приема
Неисправность цепей приема команд ПА

Инв. № подл.	Подп. и дата	Взам. инв. №

Изм.	Кол.уч.	Лист.	№ док.	Подпись.	Дата.

Цели сигнализации
ВЧ канала №636 на ПС-1150кВ «Костанайская»

Лист
13/13

Копировал

формат_A3

Инв. № подл.	Подп. и дата.	Взам. инв. №

Изм.	Колуч.	Лист	№ док.	Подпись.	Дата
Копировать					
Вч канала №636 на ЛС-1150кВ «Каспийская»					
Камышевые ряды - ТК11					
Лист					
2/9					



	-TK11	UT4-MT
W294_1011_TK1.1.1	1	-AKCT.K1+
W294_1012_TK1.1.2	2	-AKCT.K2+
W294_1013_TK1.1.3	3	-AKCT.K3+
W294_1014_TK1.1.4	4	-AKCT.K4+
	5	-AKCT.K5+
	6	-AKCT.K6+
W494_321-636_TK1.1.7	7	-AKCT.K7+
W494_323-636_TK1.1.8	8	-AKCT.K8+
W494_325-636_TK1.1.9	9	-AKCT.K9+
W494_327-636_TK1.1.10	10	-AKCT.K10+
W494_329-636_TK1.1.11	11	-AKCT.K11+
W494_331-636_TK1.1.12	12	-AKCT.K12+
W494_333-636_TK1.1.13	13	-AKCT.K13+
W494_335-636_TK1.1.14	14	-AKCT.K14+
W494_337-636_TK1.1.15	15	-AKCT.K15+
W494_339-636_TK1.1.16	16	-AKCT.K16+
W494_341-636_TK1.1.17	17	-AKCT.K17+
W494_343-636_TK1.1.18	18	-AKCT.K18+
W494_345-636_TK1.1.19	19	-AKCT.K19+
W494_347-636_TK1.1.20	20	-AKCT.K20+
W494_349-636_TK1.1.21	21	-AKCT.K21+
W494_351-636_TK1.1.22	22	-AKCT.K22+
W494_353-636_TK1.1.23	23	-AKCT.K23+
W494_355-636_TK1.1.24	24	-AKCT.K24+
	25	-AKCT.K25+
	26	-AKCT.K26+
	27	-AKCT.K27+
	28	-AKCT.K28+
	29	-AKCT.K29+
	30	-AKCT.K30+
	31	-AKCT.K31+
	32	-AKCT.K32+
W294_102-636_TK1.1.33	33	• -AKCT.K1-
	34	• -AKCT.K2-
	35	• -AKCT.K3-
	36	• -AKCT.K4-
	37	• -AKCT.K5-
	38	• -AKCT.K6-
W494_302-636_TK1.1.39	39	• -AKCT.K7-
	40	• -AKCT.K8-
	41	• -AKCT.K9-
	42	• -AKCT.K10-
	43	• -AKCT.K11-
	44	• -AKCT.K12-
	45	• -AKCT.K13-
	46	• -AKCT.K14-
	47	• -AKCT.K15-
	48	• -AKCT.K16-
	49	• -AKCT.K17-
	50	• -AKCT.K18-
	51	• -AKCT.K19-
	52	• -AKCT.K20-
	53	• -AKCT.K21-
	54	• -AKCT.K22-
	55	• -AKCT.K23-
	56	• -AKCT.K24-
	57	• -AKCT.K25-
	58	• -AKCT.K26-
	59	• -AKCT.K27-
	60	• -AKCT.K28-
	61	• -AKCT.K29-
	62	• -AKCT.K30-
	63	• -AKCT.K31-
W494_306-602_TK1.1.64	64	• -AKCT.K32-
	65	
	66	
	67	
	68	
	69	
	70	
	71	
	72	
	73	
	74	

Инв. № подл.	Подп. и дата.	Взам. инв. №

-TK12		UT4-MT
1		
2		
3		
4		
5		
6		
7		
8		
9		
10		
11		
12		
13		
14		
15		
16		
17		
18		
19		
20		
21		
22		
23		
24		
25		
26		
27		
28		
29		
30		
31		
32		
33	•	
34	•	
35	•	
36	•	
37	•	
38	•	
39	•	
40	•	
41	•	
42	•	
43	•	
44	•	
45	•	
46	•	
47	•	
48	•	
49	•	
50	•	
51	•	
52	•	
53	•	
54	•	
55	•	
56	•	
57	•	
58	•	
59	•	
60	•	
61	•	
62	•	
63	•	
64	•	
65		
66		
67		
68		
69		
70		
71		
72		
73		
74		

Изм.	Колуч.	Лист	№ док.	Подпись.	Дата	Клемные ряды - ТК12 (резерв)	Лист
							3/9

Копирован

формат А3

Инв. № подл.	Подп. и дата.	Взам. инв. №

Изм.	Колуч.	Лист	№ док.	Подпись.	Дата
Копирован					
Вч канала №636 на ПС-1150кВ «Кастанайская»					
Клеммные ряды -РК11					
Лист					
4/9					



	-RK1.1	UT4-MT
W294_111-636_RK1.1.1	1	-01KL1.9(11)
W294_112-636_RK1.1.2	2	-01KL2.9(11)
W294_113-636_RK1.1.3	3	-01KL3.9(11)
W294_114-636_RK1.1.4	4	-01KL4.9(11)
	5	-01KL5.9(11)
W394_437-636_RK1.1.17	6	-01KL6.9(11)
W394_417-636_RK1.1.7	7	-01KL7.9(11)
W394_419-636_RK1.1.8	8	-01KL8.9(11)
W394_421-636_RK1.1.9	9	-01KL9.9(11)
W394_423-636_RK1.1.10	10	-01KL10.9(11)
W394_425-636_RK1.1.11	11	-01KL11.9(11)
W394_427-636_RK1.1.12	12	-01KL12.9(11)
W394_429-636_RK1.1.13	13	-01KL13.9(11)
W394_431-636_RK1.1.14	14	-01KL14.9(11)
W394_433-636_RK1.1.15	15	-01KL15.9(11)
W394_435-636_RK1.1.16	16	-01KL16.9(11)
	17	-01KL17.9(11)
W394_439-636_RK1.1.18	18	-01KL18.9(11)
W394_441-636_RK1.1.19	19	-01KL19.9(11)
W394_443-636_RK1.1.20	20	-01KL20.9(11)
W394_445-636_RK1.1.21	21	-01KL21.9(11)
W394_447-636_RK1.1.22	22	-01KL22.9(11)
W394_449-636_RK1.1.23	23	-01KL23.9(11)
W394_451-636_RK1.1.24	24	-01KL24.9(11)
	25	-01KL25.9(11)
	26	-01KL26.9(11)
	27	-01KL27.9(11)
	28	-01KL28.9(11)
	29	-01KL29.9(11)
	30	-01KL30.9(11)
	31	-01KL31.9(11)
	32	-01KL32.9(11)
W294_103-636_RK1.1.33	33	-01KL1.5(4)
	34	-01KL2.5(4)
	35	-01KL3.5(4)
	36	-01KL4.5(4)
-XT1.39	37	-01KL5.5(4)
	38	-01KL6.5(4)
W394_402-636_RK1.1.39	39	-01KL7.5(4)
	40	-01KL8.5(4)
	41	-01KL9.5(4)
	42	-01KL10.5(4)
	43	-01KL11.5(4)
	44	-01KL12.5(4)
	45	-01KL13.5(4)
	46	-01KL14.5(4)
	47	-01KL15.5(4)
	48	-01KL16.5(4)
	49	-01KL17.5(4)
	50	-01KL18.5(4)
	51	-01KL19.5(4)
	52	-01KL20.5(4)
	53	-01KL21.5(4)
	54	-01KL22.5(4)
	55	-01KL23.5(4)
	56	-01KL24.5(4)
	57	-01KL25.5(4)
	58	-01KL26.5(4)
	59	-01KL27.5(4)
	60	-01KL28.5(4)
	61	-01KL29.5(4)
	62	-01KL30.5(4)
	63	-01KL31.5(4)
W394_406-636_RK1.1.64	64	-01KL32.5(4)
	65	
	66	
	67	
	68	
	69	
	70	
	71	
	72	
	73	
	74	

Инв. № подл.	Подп. и дата.	Взам. инв. №

-RK12		UT4-MT
1		
2		
3		
4		
5		
6		
7		
8		
9		
10		
11		
12		
13		
14		
15		
16		
17		
18		
19		
20		
21		
22		
23		
24		
25		
26		
27		
28		
29		
30		
31		
32		
33	•	
34	•	
35	•	
36	•	
37	•	
38	•	
39	•	
40	•	
41	•	
42	•	
43	•	
44	•	
45	•	
46	•	
47	•	
48	•	
49	•	
50	•	
51	•	
52	•	
53	•	
54	•	
55	•	
56	•	
57	•	
58	•	
59	•	
60	•	
61	•	
62	•	
63	•	
64	•	
65		
66		
67		
68		
69		
70		
71		
72		
73		
74		

Изм.	Колуч.	Лист	№ док.	Подпись.	Дата	Клеммы ряды -RK12 (резерв)	Лист
							5/9

Копирован

формат А3

Инв. № подл.	Подп. и дата.	Взам. инв. №

	-RK2.1	UT4-MT
W1294_111-636_RK2.1.1	1	-01KL1.6(24)
W1294_112-636_RK2.1.2	2	-01KL2.6(24)
W1294_113-636_RK2.1.3	3	-01KL3.6(24)
W1294_114-636_RK2.1.4	4	-01KL4.6(24)
	5	-01KL5.6(24)
	6	-01KL6.6(24)
	7	-01KL7.6(24)
	8	-01KL8.6(24)
	9	-01KL9.6(24)
	10	-01KL10.6(24)
	11	-01KL11.6(24)
	12	-01KL12.6(24)
	13	-01KL13.6(24)
	14	-01KL14.6(24)
	15	-01KL15.6(24)
	16	-01KL16.6(24)
	17	-01KL17.6(24)
	18	-01KL18.6(24)
	19	-01KL19.6(24)
	20	-01KL20.6(24)
	21	-01KL21.6(24)
	22	-01KL22.6(24)
	23	-01KL23.6(24)
	24	-01KL24.6(24)
	25	-01KL25.6(24)
	26	-01KL26.6(24)
	27	-01KL27.6(24)
	28	-01KL28.6(24)
	29	-01KL29.6(24)
	30	-01KL30.6(24)
	31	-01KL31.6(24)
	32	-01KL32.6(24)
W1294_103-636_RK2.1.33	33	-01KL1.10(21)
	34	-01KL2.10(21)
	35	-01KL3.10(21)
	36	-01KL4.10(21)
	37	-01KL5.10(21)
	38	-01KL6.10(21)
	39	-01KL7.10(21)
	40	-01KL8.10(21)
	41	-01KL9.10(21)
	42	-01KL10.10(21)
	43	-01KL11.10(21)
	44	-01KL12.10(21)
	45	-01KL13.10(21)
	46	-01KL14.10(21)
	47	-01KL15.10(21)
	48	-01KL16.10(21)
	49	-01KL17.10(21)
	50	-01KL18.10(21)
	51	-01KL19.10(21)
	52	-01KL20.10(21)
	53	-01KL21.10(21)
	54	-01KL22.10(21)
	55	-01KL23.10(21)
	56	-01KL24.10(21)
	57	-01KL25.10(21)
	58	-01KL26.10(21)
	59	-01KL27.10(21)
	60	-01KL28.10(21)
	61	-01KL29.10(21)
	62	-01KL30.10(21)
	63	-01KL31.10(21)
	64	-01KL32.10(21)
	65	
	66	
	67	
	68	
	69	
	70	
	71	
	72	
	73	
	74	

W1294

Изм.	Колуч.	Лист	№ док.	Подпись.	Дата	Лист
						6/9

Копирован
 Вч начала №636 на ЛС-1150кВ «Кастанайская»
 Кременные ряды -RK2

Инв. № подл.	Подп. и дата.	Взам. инв. №

-RK2.2	UT4-MT
1	
2	
3	
4	
5	
6	
7	
8	
9	
10	
11	
12	
13	
14	
15	
16	
17	
18	
19	
20	
21	
22	
23	
24	
25	
26	
27	
28	
29	
30	
31	
32	
33	•
34	•
35	•
36	•
37	•
38	•
39	•
40	•
41	•
42	•
43	•
44	•
45	•
46	•
47	•
48	•
49	•
50	•
51	•
52	•
53	•
54	•
55	•
56	•
57	•
58	•
59	•
60	•
61	•
62	•
63	•
64	•
65	
66	
67	
68	
69	
70	
71	
72	
73	
74	

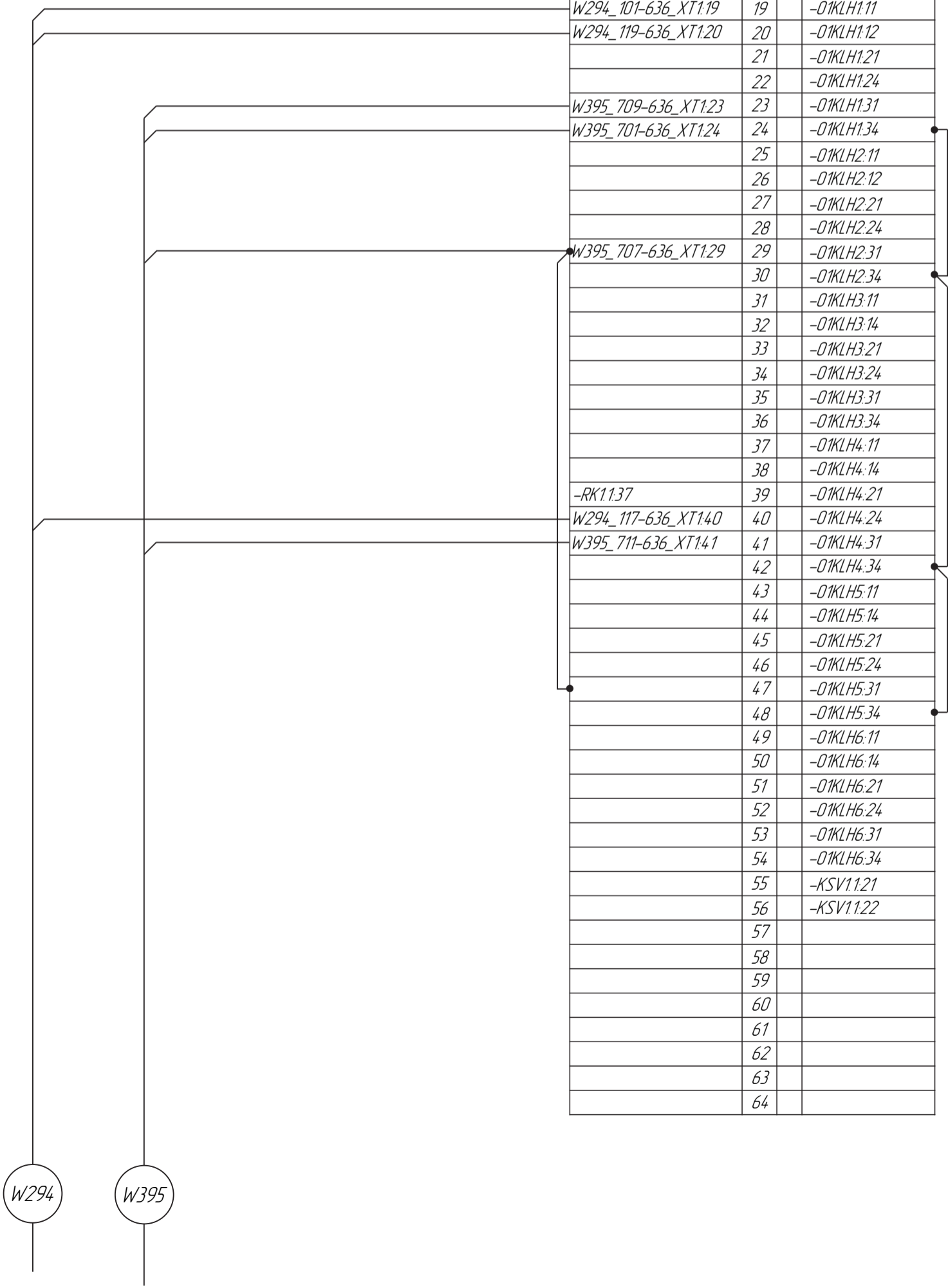
Изм.	Колуч.	Лист	№ док.	Подпись.	Дата	Клеммные ряды - RK2.2 (резерв)	Лист
							7/9

Копирован

формат А3

Инв. № подл.	Подп. и дата.	Взам. инв. №

-XT1		WDU 2,5
-QF2.3	1	
	2	-AKCT.cuzh 1.1
	3	-AKCT.cuzh 2.1
	4	-AKCT.cuzh 3.1
	5	-AKCT.cuzh 4.1
	6	-AKCT.cuzh 5.1
	7	-AKCT.cuzh 6.1
	8	
-AKCT.cuzh 1.2	9	-O1KLH1.A1
-AKCT.cuzh 2.2	10	-O1KLH2.A1
-AKCT.cuzh 3.2	11	-O1KLH3.A1
-AKCT.cuzh 4.2	12	-O1KLH4.A1
-AKCT.cuzh 5.2	13	-O1KLH5.A1
-AKCT.cuzh 6.2	14	-O1KLH6.A1
	15	
-QF2.4	16	-O1KLH1.A2
	17	-HL2.1.2
	18	
W294_101-636_XT1.19	19	-O1KLH1.11
W294_119-636_XT1.20	20	-O1KLH1.12
	21	-O1KLH1.21
	22	-O1KLH1.24
W395_709-636_XT1.23	23	-O1KLH1.31
W395_701-636_XT1.24	24	-O1KLH1.34
	25	-O1KLH2.11
	26	-O1KLH2.12
	27	-O1KLH2.21
	28	-O1KLH2.24
W395_707-636_XT1.29	29	-O1KLH2.31
	30	-O1KLH2.34
	31	-O1KLH3.11
	32	-O1KLH3.14
	33	-O1KLH3.21
	34	-O1KLH3.24
	35	-O1KLH3.31
	36	-O1KLH3.34
	37	-O1KLH4.11
	38	-O1KLH4.14
-RK1.1.37	39	-O1KLH4.21
W294_117-636_XT1.40	40	-O1KLH4.24
W395_711-636_XT1.41	41	-O1KLH4.31
	42	-O1KLH4.34
	43	-O1KLH5.11
	44	-O1KLH5.14
	45	-O1KLH5.21
	46	-O1KLH5.24
	47	-O1KLH5.31
	48	-O1KLH5.34
	49	-O1KLH6.11
	50	-O1KLH6.14
	51	-O1KLH6.21
	52	-O1KLH6.24
	53	-O1KLH6.31
	54	-O1KLH6.34
	55	-KSV1.1.21
	56	-KSV1.1.22
	57	
	58	
	59	
	60	
	61	
	62	
	63	
	64	



Изм.	Колуч.	Лист	№ док.	Подпись	Дата

Копировать

Клеммы ряда - XT1

ВЧ канала №602 на ЛС-1150КВ «Костанайская»

Лист

8/9

W294

W395

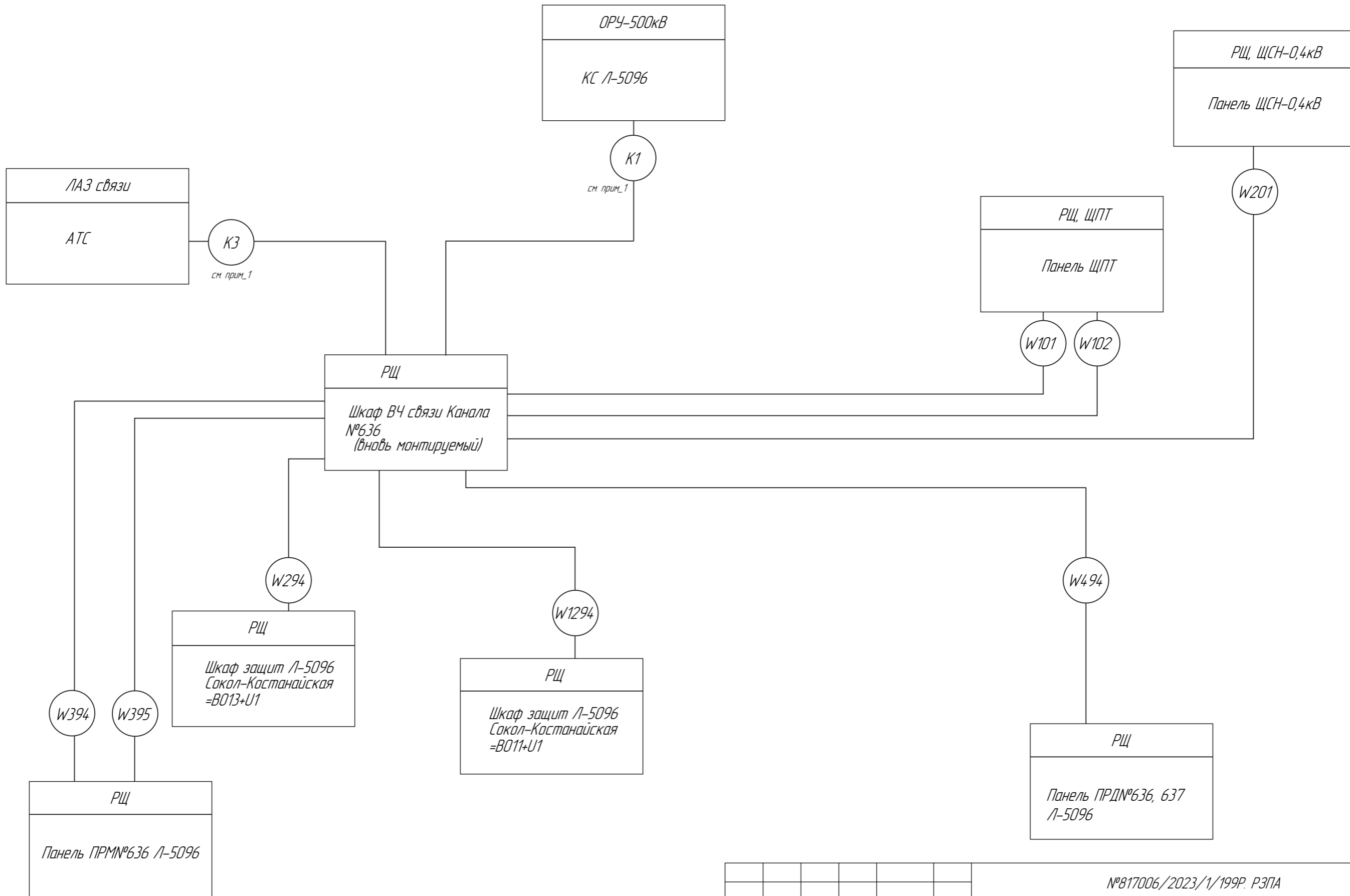
Инв. № подл.	Подп. и дата.	Взам. инв. №

-ХТ2		WDU 2,5
1	•	
2	•	
3	•	
4	•	
5	•	
6	•	
7	•	
8		
9		
10		
11		
12		
13		
14		
15		
16	•	
17	•	
18		
19		
20		
21		
22		
23		
24		
25		
26		
27		
28		
29		
30		
31		
32		
33		
34		
35		
36		
37		
38		
39		
40		
41		
42		
43		
44		
45		
46		
47		
48		
49		
50		
51		
52		
53		
54		
55		
56		
57		
58		
59		
60		
61		
62		
63		
64		

Изм.	Колуч.	Лист	№ док.	Подпись.	Дата	Клемные ряды -ХТ2 (резерв)	Лист
							9/9


Копирован

формат А3



Примечание:

1. Подключение кабелей К1, К2 – данным разделом не предусмотрены.

						№817006/2023/1/199Р. РЗПА			
						Кабельные связи			
Изм.	Кол.уч.	Лист.	№ док.	Подпись.	Дата.	Релейная защита и противоаварийная автоматика	Стадия	Лист	Листов
							РП	1	2
ГИП		Ахметов Д.		<i>[Signature]</i>	03.24	Электрические схемы ВЧ канала №636 на ПС-1150кВ «Костанайская»	 One vision - One goal		
Н. контар		Акпанов А.		<i>[Signature]</i>	03.24				
Разработал		Тажидиев А.		<i>[Signature]</i>	03.24				
Проверил		Рустемов Ж.		<i>[Signature]</i>	03.24				

Инв. № подл.	
Подп. и дата	
Взам. инв. №	

Номер кабеля	Тип кабеля	жильность x сечение	Кол-во используемых жил	Откуда	Куда	Длина, м		Примечание
						Проектная*	Действительная	
W101	NYCY	5x4	2	РЩ, ЩПТ	Шкаф В4 аппаратуры канала№636			
W102	NYCY	5x4	2	РЩ, ЩПТ	Шкаф В4 аппаратуры канала№636			
W201	NYCY	5x4	2	РЩ, ЩСН	Шкаф В4 аппаратуры канала№636			
W294	NYCY	19x1,5	13	=В013+У1	Шкаф В4 аппаратуры канала№636			
W1294	NYCY	10x1,5	5	=В011+У1	Шкаф В4 аппаратуры канала№636			
W494	NYCY	30x1,5	20	Панель ПРД№636, 637	Шкаф В4 аппаратуры канала№636			
W394	NYCY	30x1,5	20	Панель ПРМ№636	Шкаф В4 аппаратуры канала№636			
W395	NYCY	10x1,5	4	Панель ПРМ№636	Шкаф В4 аппаратуры канала№636			

Инв. № подл.	Подп. и дата	Взам. инв. №

*Проектная длина кабеля учтена в разделе_3 Средства связи

Изм.	Кол.уч.	Лист.	№ док.	Подпись.	Дата.	Перечень кабелей В4 канала №636 на ПС-1150кВ «Костанайская»	Лист
							2/2

Копировал

формат_A3

Поз.	Наименование и техническая характеристика	Тип. марка, обозначение документа, опросного листа	Код продукции	Поставщик	Ед.изме-ре-ния	Кол	Масса 1ед., кг	Примечание
	ПС 1150кВ Костанайская							
1	Контрольный кабель	NYCY5x4			м.	60		
2	Контрольный кабель	NYCY19x1,5			м.	20		
3	Контрольный кабель	NYCY10x1,5			м.	47		
4	Контрольный кабель	NYCY30x1,5			м.	54		

Име. №подл.	Подп. и дата	Взам. инв. №
-------------	--------------	--------------

						№817005/2023/1/191P.P3ПА.CO		
						ВЧ канал №636 на ПС-1150кВ "Костанайская"		
Изм.	Кол.уч	Лист	№док	Подп.	Дата			
						Релейная защита и противоаварийная автоматика		
						Стадия	Лист	Листов
						РП	1	1
ГИП	Ахметов Д				11.23	Спецификация оборудования и материалов 		
Н.контр.	Актан А				11.23			
Разработал	Тажибеев А				11.23			
Проверил	Рустемов Ж				11.23			



TOO «Sit-Stroy»
One vision - One goal

РЕСПУБЛИКА КАЗАХСТАН

ТОВАРИЩЕСТВО С ОГРАНИЧЕННОЙ ОТВЕТСТВЕННОСТЬЮ

ТОО «Сит-строй»

Заказчик: АО «КЕГОС»

Рабочий проект

Разработка ПСД «Модернизация ВЧ канала

№636 на ПС-500кВ Сокол»

Релейная защита и противоаварийная автоматика

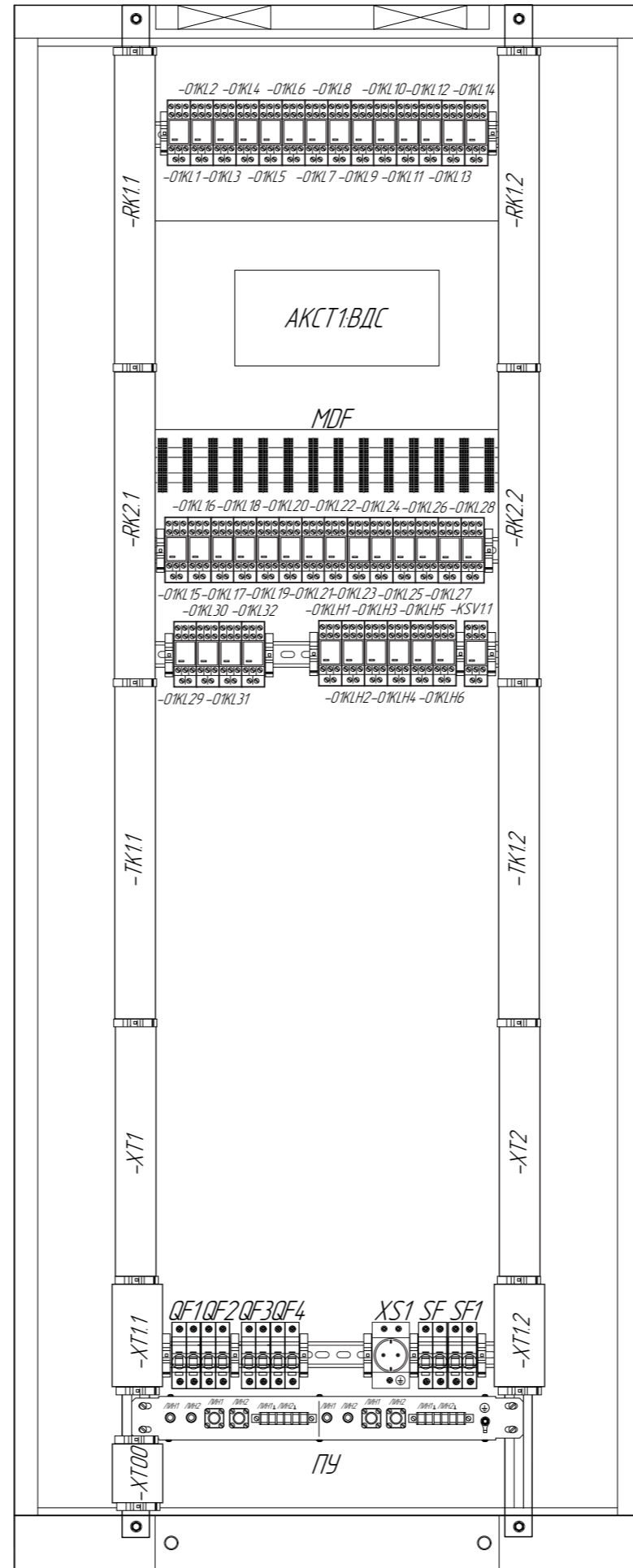
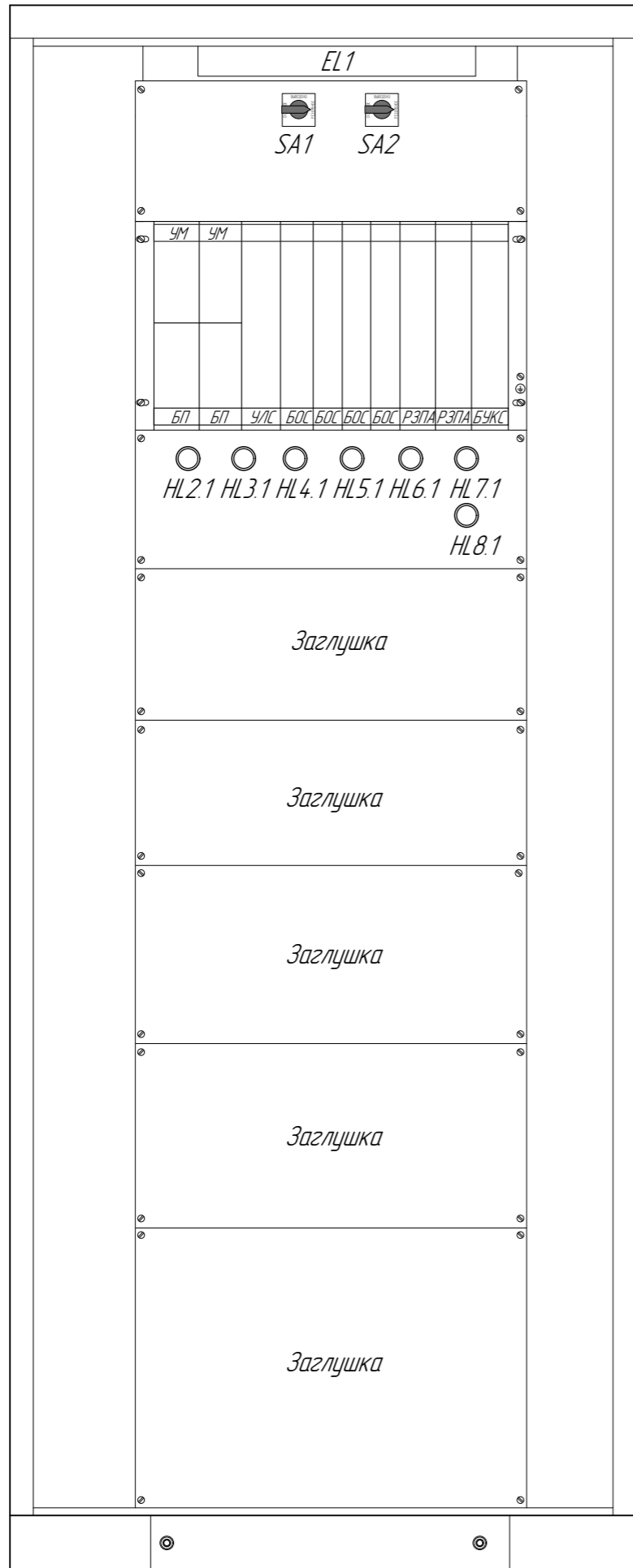
№817006/2023/1/199Р. РЗПА

Инд. № подл.	
Подп. и дата	
Взам. инв. №	

Передняя панель

Задняя панель

- 42
- 41
- 40
- 39
- 38
- 37
- 36
- 35
- 34
- 33
- 32
- 31
- 30
- 29
- 28
- 27
- 26
- 25
- 24
- 23
- 22
- 21
- 20
- 19
- 18
- 17
- 16
- 15
- 14
- 13
- 12
- 11
- 10
- 9
- 8
- 7
- 6
- 5
- 4
- 3
- 2
- 1



Инд. № подл.	Подп. и дата	Взам. инв. №

Изм.	Кол.уч.	Лист.	№ док.	Подпись.	Дата.

Расположение аппаратуры шкафу
ВЧ канала №636 на ПС-500кВ «Сокол»

Позиционное обозначение	Обозначение	Наименование	Кол-во	Примечание
	Шкаф 19" 42U 800x2000x800	Шкаф ШПА (Rx-Tx Линия-CP)		
AKCT1		Аппаратура АКСТ РЗПА «Линия-CP» канала№636	1	
AKCT1БП1 AKCT1БП2		Блок питания АКСТ РЗПА «Линия-Ц» канала№636	2	
EL		Светильник	1	
SQ1		Выключатель концевой	1	
MDF		Промежуточный кросс	1	
ПУ		Переходное устройство	1	
AKCT1ВДС		Блок ввода-вывода дискретных сигналов	1	
HL2.1, HL5.1, HL8.1	EKF AD16-22HS	Лампа (Led) матрица d22мм (красная) 230 VDC	3	
HL4.1, HL7.1	EKF AD16-22HS	Лампа (Led) матрица d22мм (зеленая) 230 VDC	2	
HL3.1, HL6.1	EKF AD16-22HS	Лампа (Led) матрица d22мм (желтая) 230 VDC	2	
01KLN1-01KLN6		Реле промежуточное 6A 230 VDC	6	
TK11-2, RK11-2, RK2.1-2, XT1-2 XT11-1, XT00		Клеммные зажимы:		
	WEW 35/2 (1061200000)	Концевой стопор	22	
	UT4-MT (3046139)	Клемма с зоной размыкания	444	
	WDU 2,5 деж. (102000000)	Клемма проходная	174	
SF1	ABB 2CDS272001R0024	Выключатель автоматический S202-C2, 220 VAC	1	
QF1-QF4	ABB 2CDS272061R0064	Выключатель автоматический S202-C2UC, 220 VDC	4	
SF2	ABB	Выключатель автоматический S202-C10, 220 VAC	1	
XS1		Сервисная розетка In=16A	1	
SA1-SA2		Переключатель трехпозиционный	2	
01KL1-KSV11		Реле промежуточное 6A 230 VDC	33	

Инд. № подл.	Подп. и дата	Взам. инв. №.

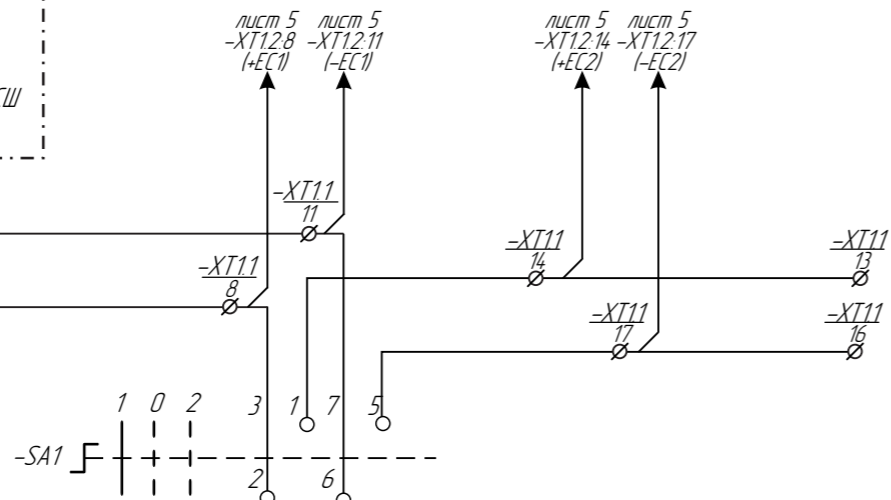
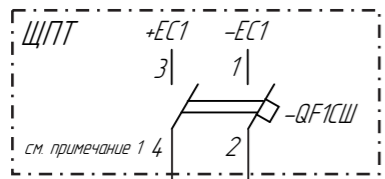
Изм.	Кол.уч.	Лист.	№ док.	Подпись.	Дата.

Перечень оборудования
ВЧ канала №363 на ПС-500кВ «Сокол»

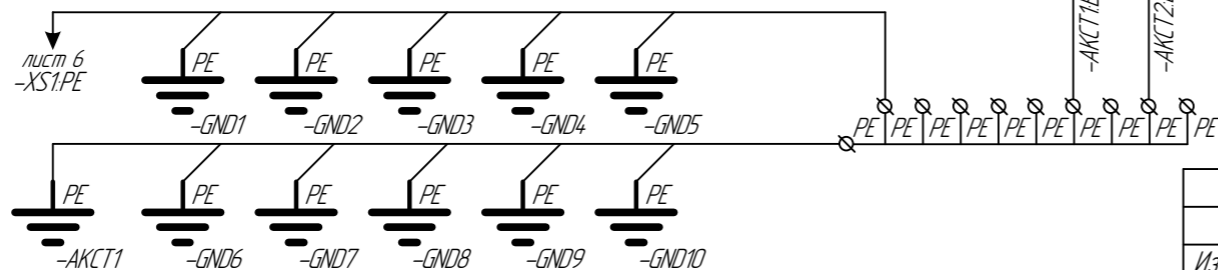
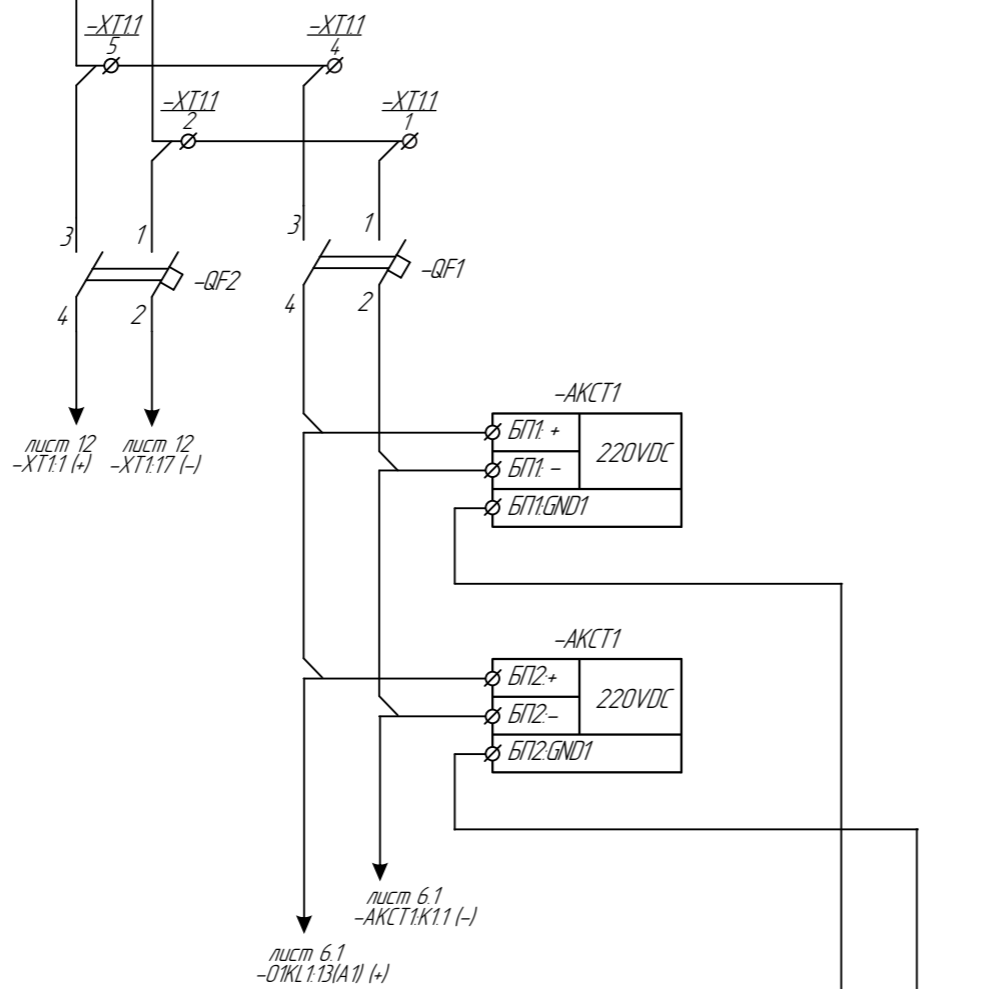
Лист
3/13

Копировал

формат_A3



Примечание:
1. Уточнить при монтажных работах.

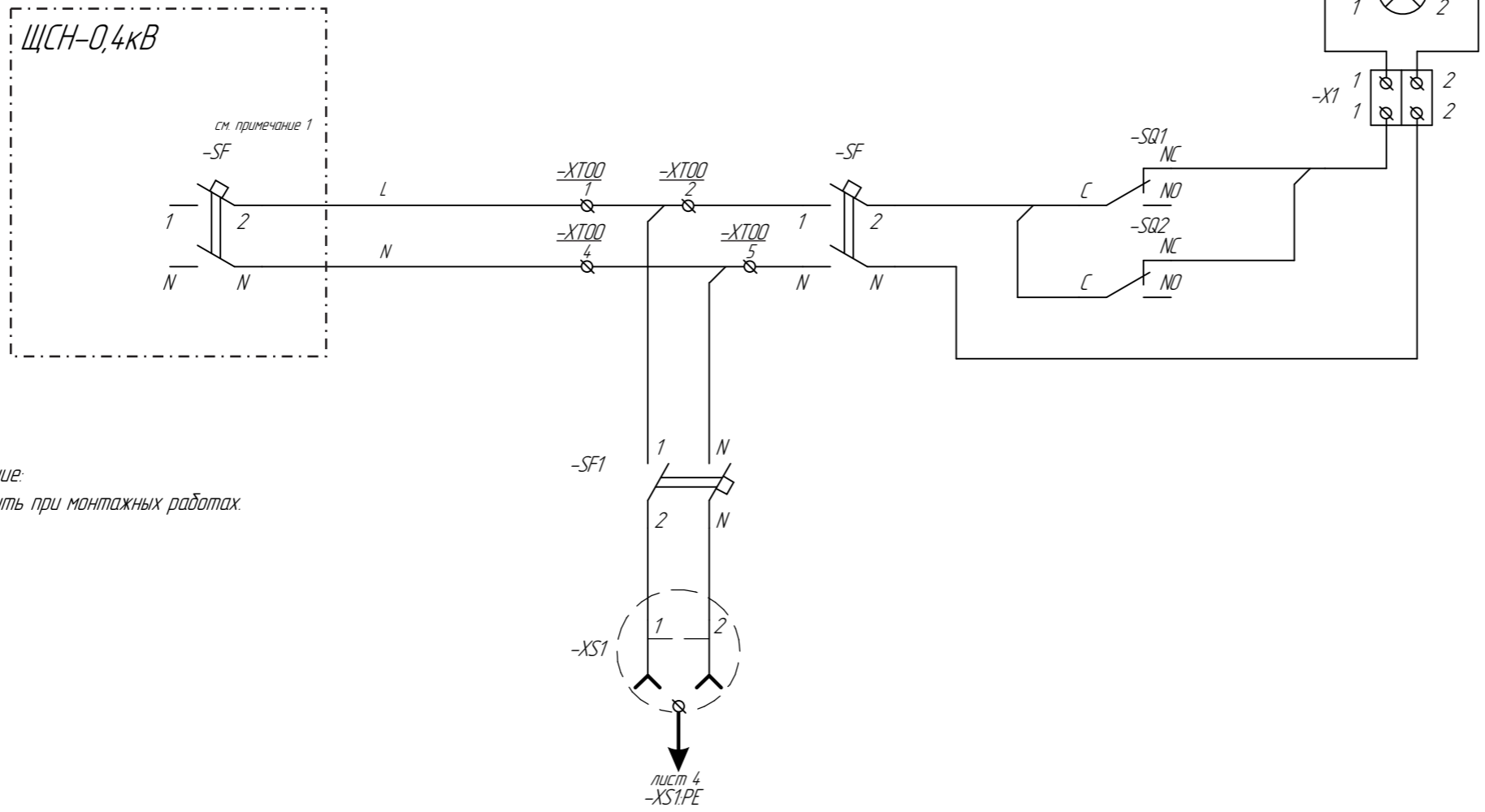


Питание ПРМ/ПРД
Шинки питания оперативного тока
Выбор питания 1 - 1СШ 0 - Выведено 2 - 2СШ
Шинки питания оперативного тока
Автомат питания оперативных цепей цепей сигнализации
Блок питания АКСТ-СР БП1
Заземление БП1
Блок питания АКСТ-СР БП2
Заземление БП2
Шина заземления

Инв. № подл.	Подп. и дата	Взам. инв. №
--------------	--------------	--------------

Изм.	Кол.уч.	Лист.	№ док.	Подпись.	Дата.
------	---------	-------	--------	----------	-------

ЩСН-0,4кВ



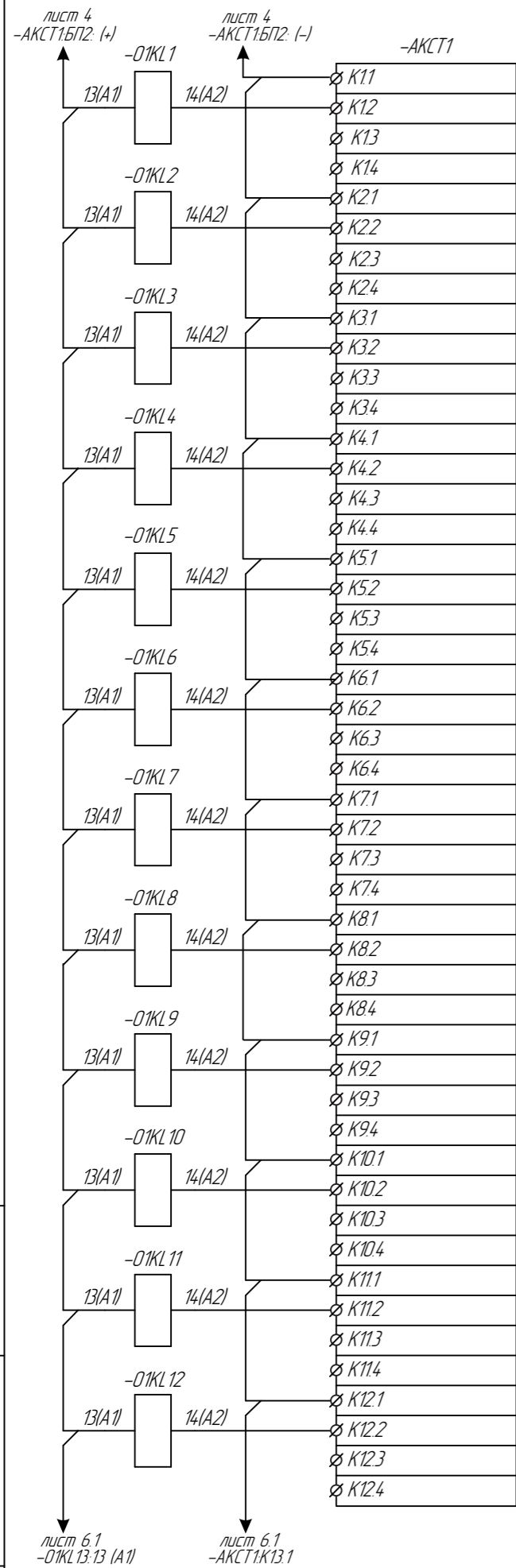
Примечание:
1. Уточнить при монтажных работах.

Лампа освещения
Автомат питания переменного тока Концевик открывания двери
Автомат питания сервисной розетки
Сервисная розетка
Заземление розетки

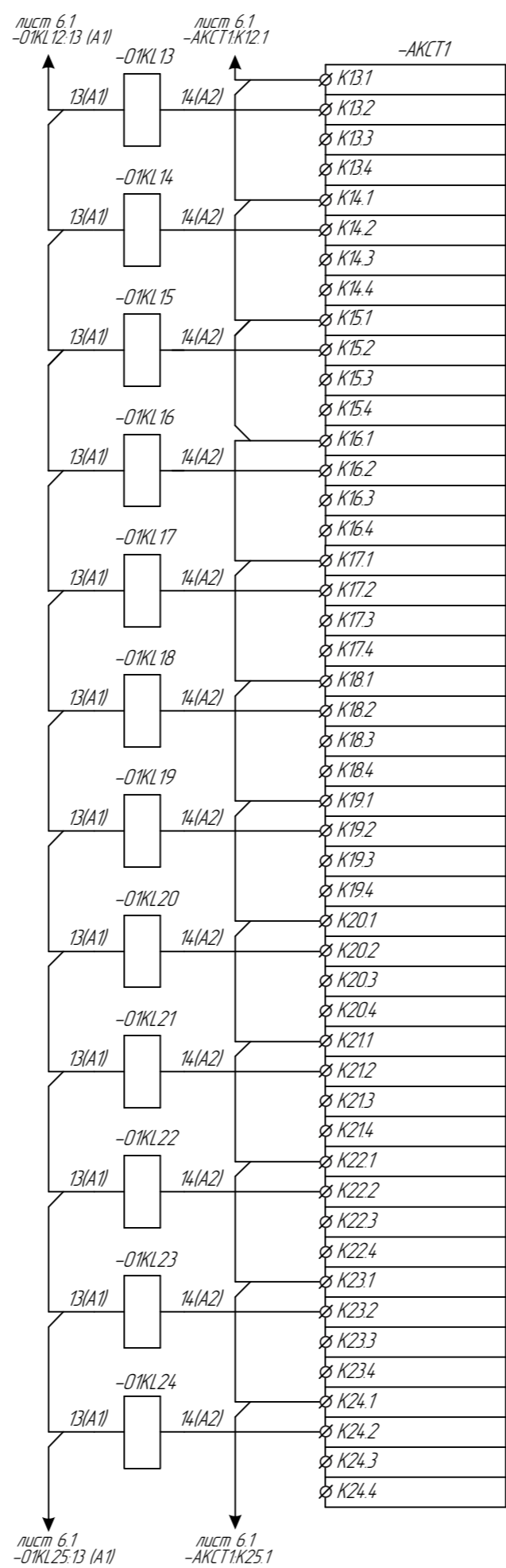
Инв. № подл.	Взам. инв. №
Подп. и дата	

Изм.	Кол.уч.	Лист.	№ док.	Подпись.	Дата.

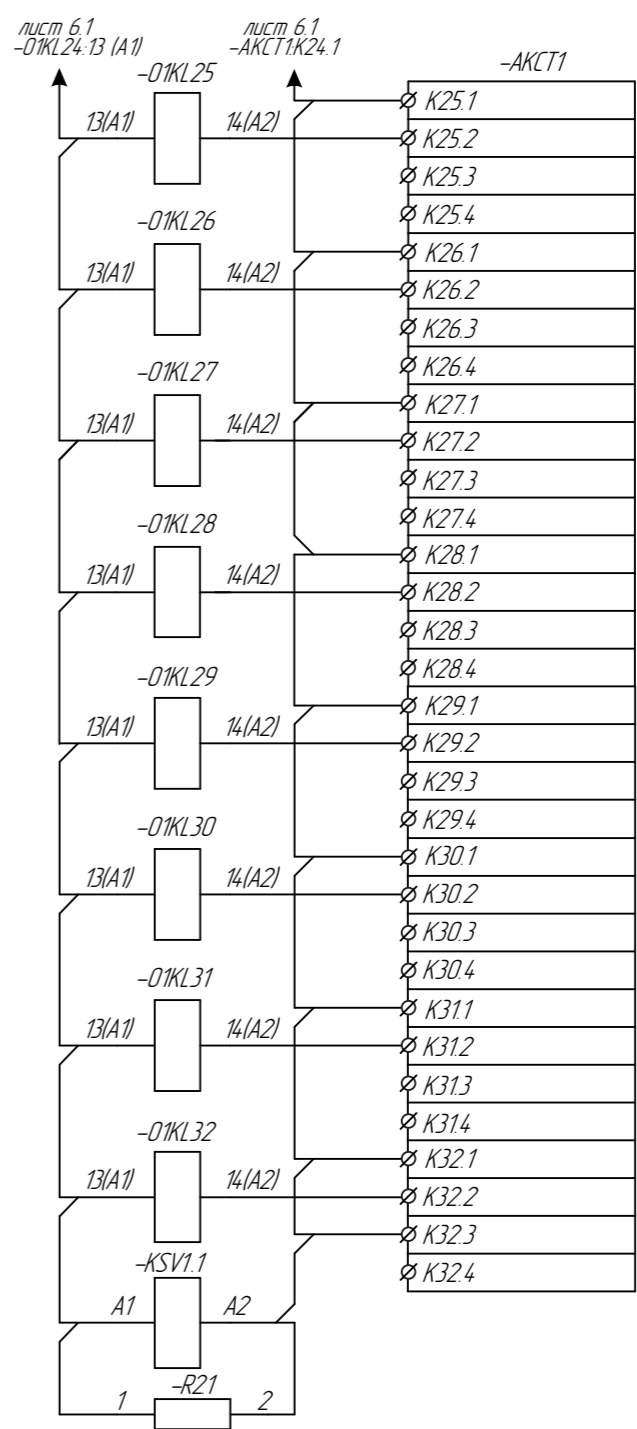
Цепи переменного тока шкафа
ВЧ канала №636 на ПС-500кВ «Сокол»



- Реле - повторитель Команды_1
- Реле - повторитель Команды_2
- Реле - повторитель Команды_3
- Реле - повторитель Команды_4
- Реле - повторитель Команды_5
- Реле - повторитель Команды_6
- Реле - повторитель Команды_7
- Реле - повторитель Команды_8
- Реле - повторитель Команды_9
- Реле - повторитель Команды_10
- Реле - повторитель Команды_11
- Реле - повторитель Команды_12



- Реле - повторитель Команды_13
- Реле - повторитель Команды_14
- Реле - повторитель Команды_15
- Реле - повторитель Команды_16
- Реле - повторитель Команды_17
- Реле - повторитель Команды_18
- Реле - повторитель Команды_19
- Реле - повторитель Команды_20
- Реле - повторитель Команды_21
- Реле - повторитель Команды_22
- Реле - повторитель Команды_23
- Реле - повторитель Команды_24



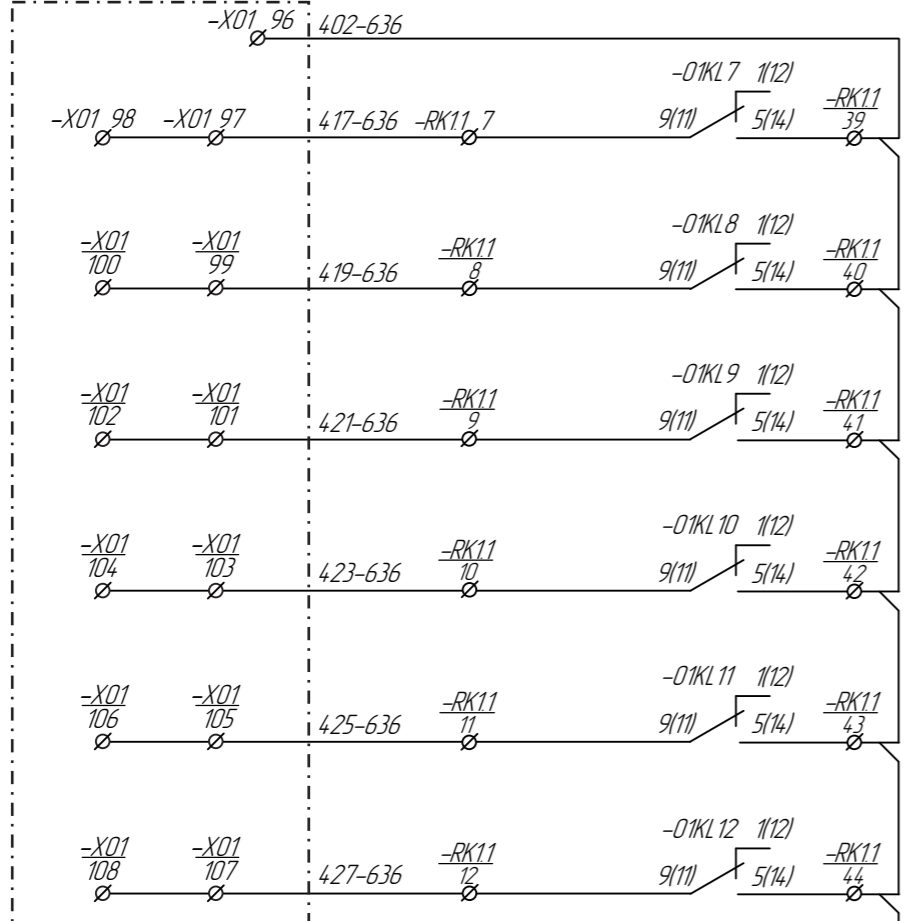
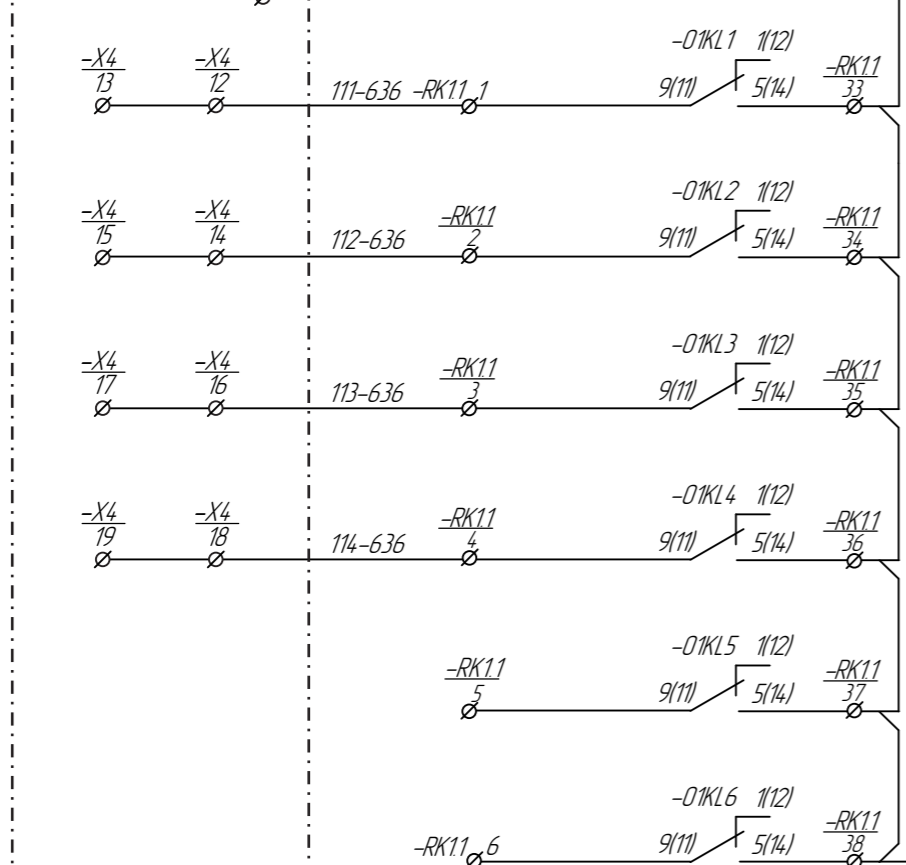
- Реле - повторитель Команды_25
- Реле - повторитель Команды_26
- Реле - повторитель Команды_27
- Реле - повторитель Команды_28
- Реле - повторитель Команды_29
- Реле - повторитель Команды_30
- Реле - повторитель Команды_31
- Реле - повторитель Команды_32
- Реле контроля оперативных цепей приемника

Взам. инв. №
Подл. и дата
Инв. № подл.

Изм.	Кол.уч.	Лист.	№ док.	Подпись.	Дата.
------	---------	-------	--------	----------	-------

Цели приемника команд
ВЧ канала №636 на ПС-500кВ «Сокол»
Копировал
формат_A3

=B01+U1_P2_42
 Линия 500кВ Л-5096
 «Сокол-Костанайская»

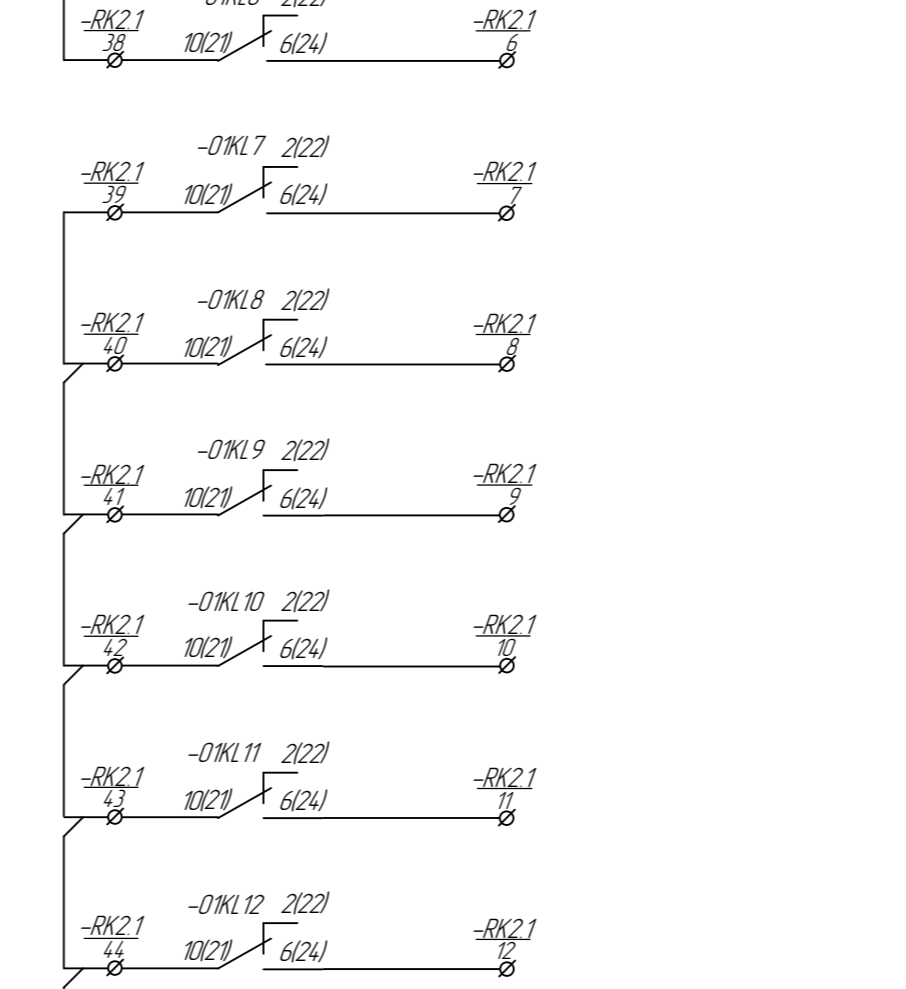
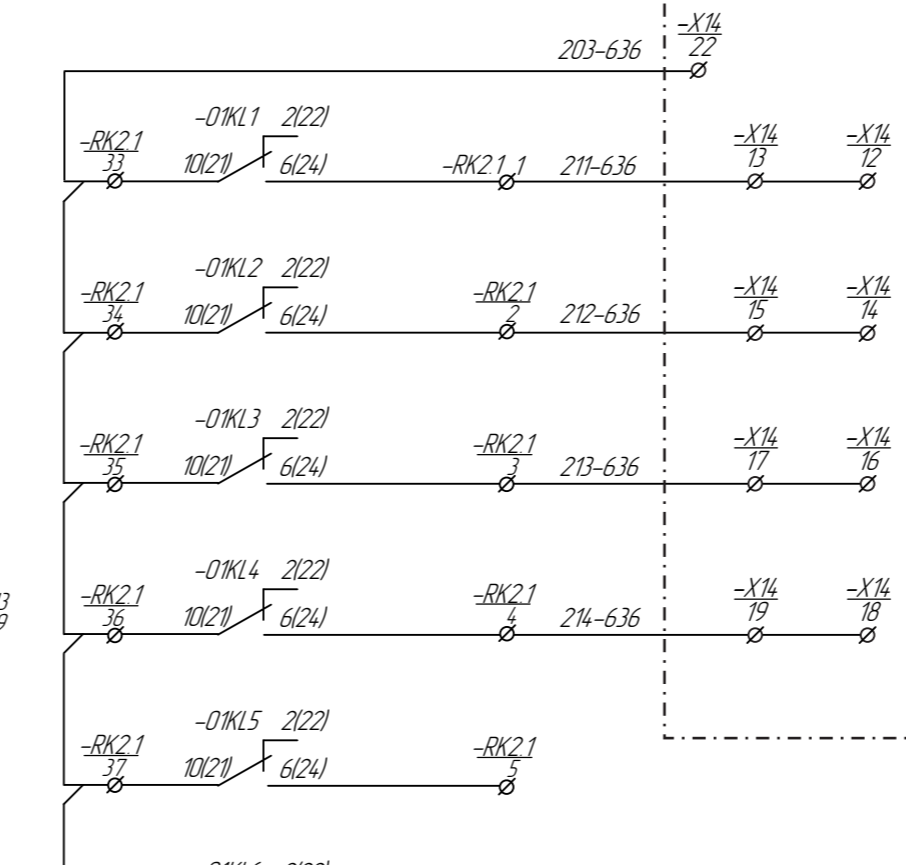


п.53Р «ПРМН»636
 Л-5096»_7/1
 на ПС-500кВ
 «Сокол»

лист 13
 -X11.39

лист 8
 -RK1.145

=B02+U1_P2_42
 Линия 500кВ Л-5096
 «Сокол-Костанайская»



лист 8
 -RK2.145

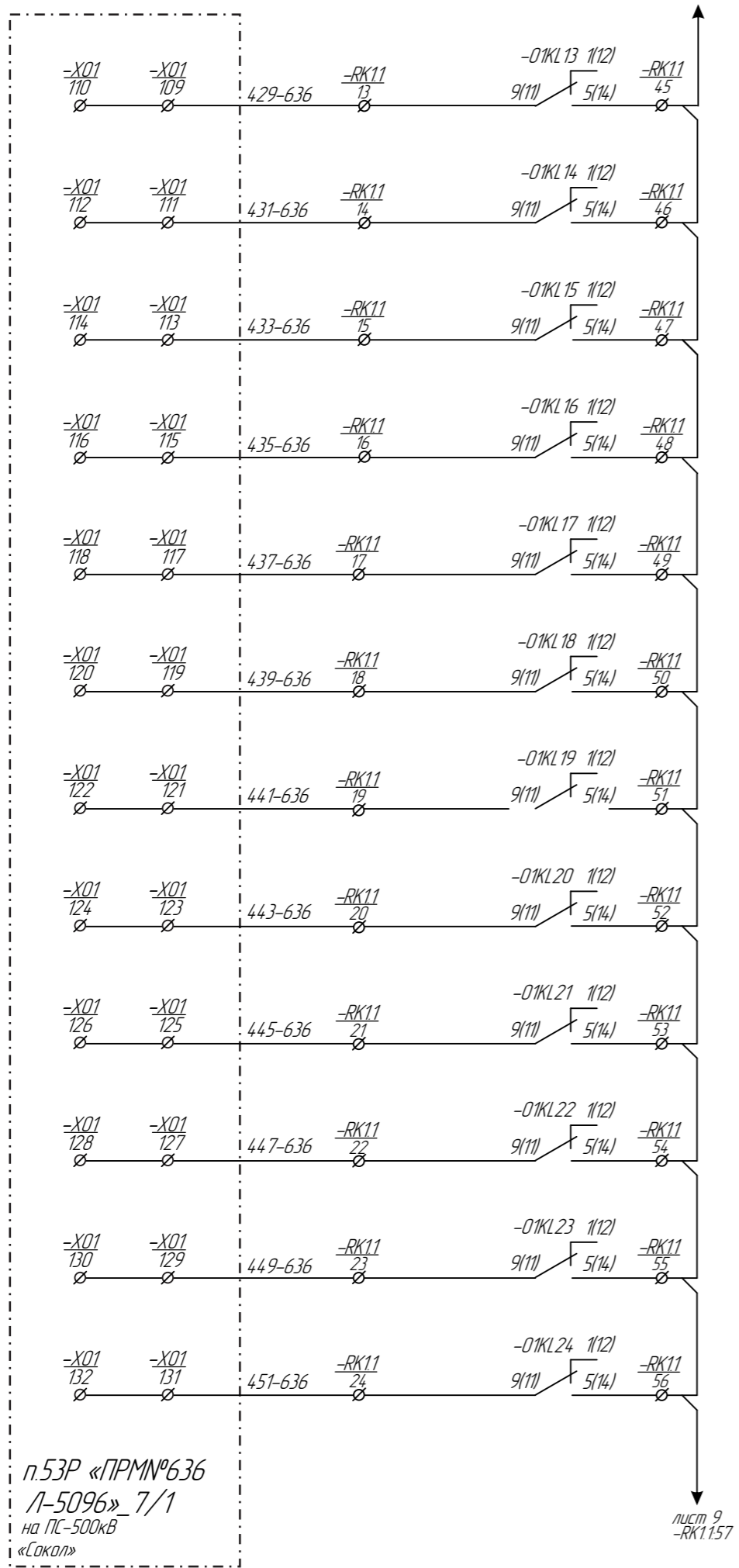
Прием Команды_1	К-1 ТО с запретом ТАПВ	Команды РЗ
Прием Команды_2	К-2 ТУ с разрешением ТАПВ	
Прием Команды_3	К-3 ТУ ДЗ	
Прием Команды_4	К-4 ТУ ЗЗ	
Прием Команды_5	Резерв	
Прием Команды_6	Резерв	Команды ПА
Прием Команды_7	Резерв	
Прием Команды_8	К-8 Откл Л-5096	
Прием Команды_9	Резерв	
Прием Команды_10	К-10 Откл Л-1102	
Прием Команды_11	Резерв	
Прием Команды_12	Резерв	

Инд. № подл.
 Подп. и дата
 Взам. инв. №

Изм.	Кол.уч.	Лист.	№ док.	Подпись.	Дата.
------	---------	-------	--------	----------	-------

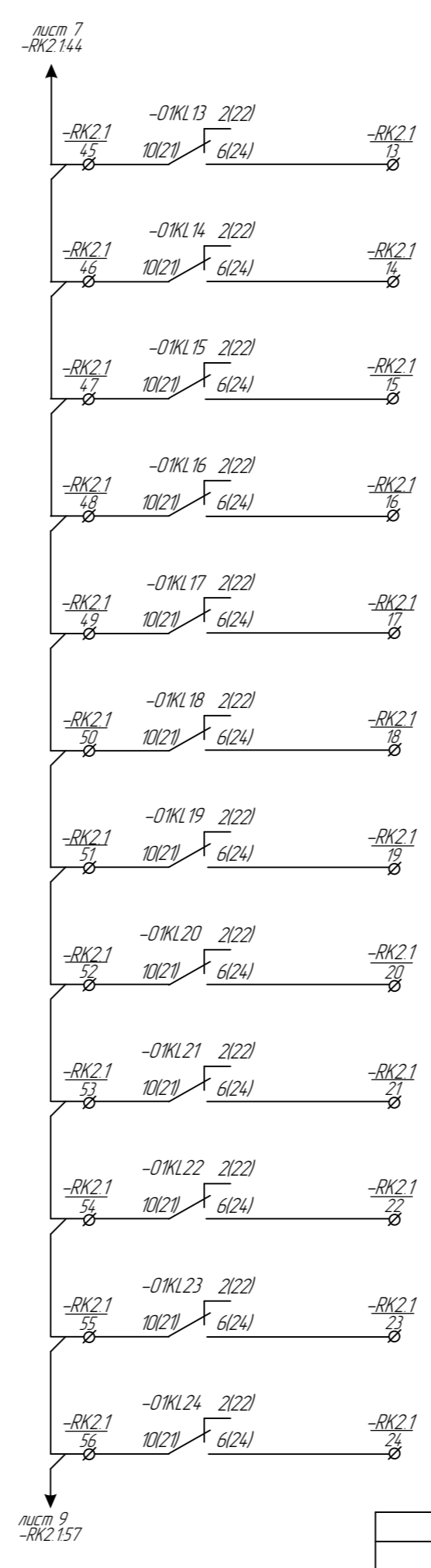
Цепи приемника команд
 ВЧ канала №636 на ПС-500кВ «Сокол»
 Лист 7/13

Инд. № подл.	Подп. и дата	Взам. инв. №



п.53Р «ПРМН№636
Л-5096»_7/1
на ПС-500кВ
«Сокол»

лист 9
-RK1.157



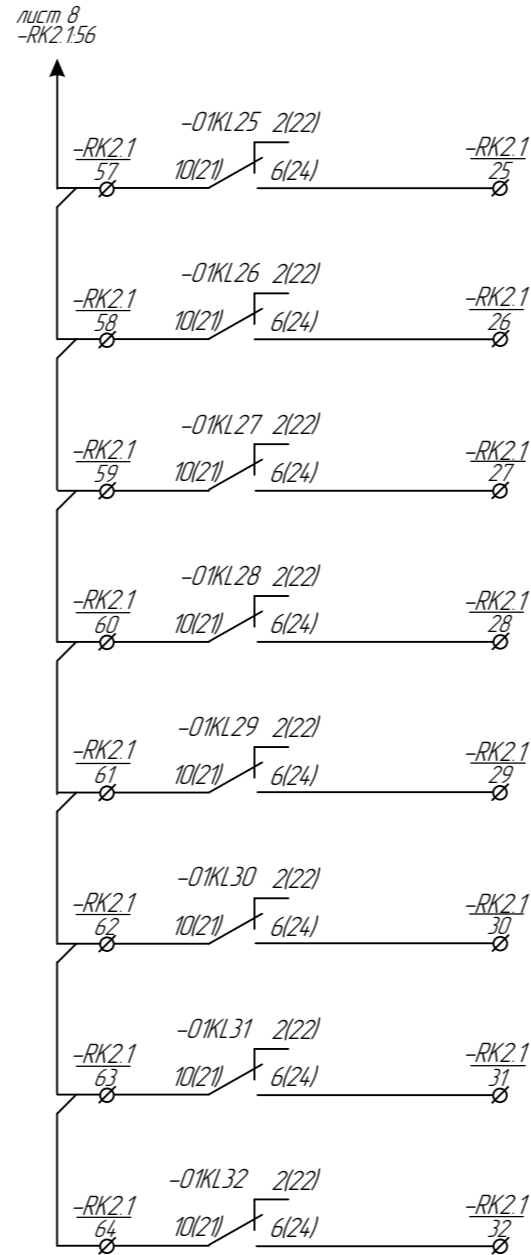
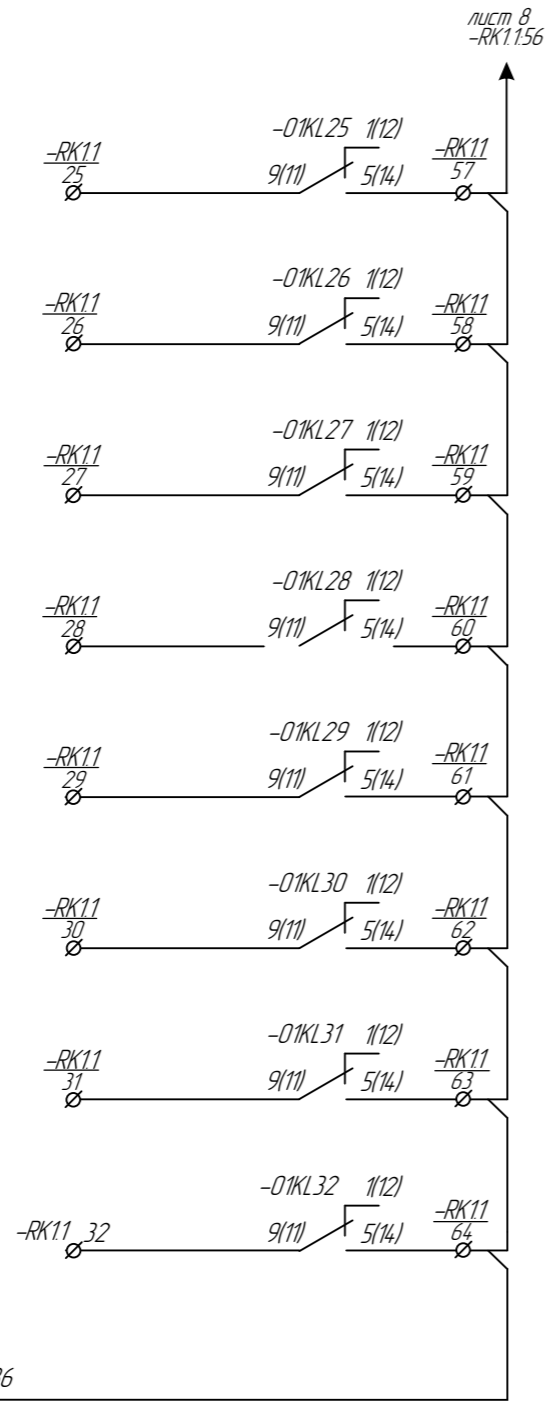
лист 9
-RK2.157

Прием Команды_13	К-13 Откл Л-1103	Команды ПА
Прием Команды_14	К-14 ОН Актобинск	
Прием Команды_15	Резерв	
Прием Команды_16	Резерв	
Прием Команды_17	Резерв	
Прием Команды_18	Резерв	
Прием Команды_19	Резерв	
Прием Команды_20	Резерв	
Прием Команды_21	Резерв	
Прием Команды_22	Резерв	
Прием Команды_23	Резерв	
Прием Команды_24	Резерв	

Изм.	Кол.уч.	Лист.	№ док.	Подпись.	Дата.

Инв. № подл.	Подп. и дата	Взам. инв. №

п.53Р «ПРМН№636
Л-5096» 7/1
на ПС-500кВ
«Сокол»



Прием Команды_25	Резерв	Команды ПА
Прием Команды_26	Резерв	
Прием Команды_27	Резерв	
Прием Команды_28	Резерв	
Прием Команды_29	Резерв	
Прием Команды_30	Резерв	
Прием Команды_31	Резерв	
Прием Команды_32	Резерв	
Контроль опер. тока приема команд ПА		

Изм.	Кол.уч.	Лист.	№ док.	Подпись.	Дата.	Цепи приемника команд ВЧ канала №636 на ПС-500кВ «Сокол»	Лист 9/13
------	---------	-------	--------	----------	-------	---	--------------

Копировал

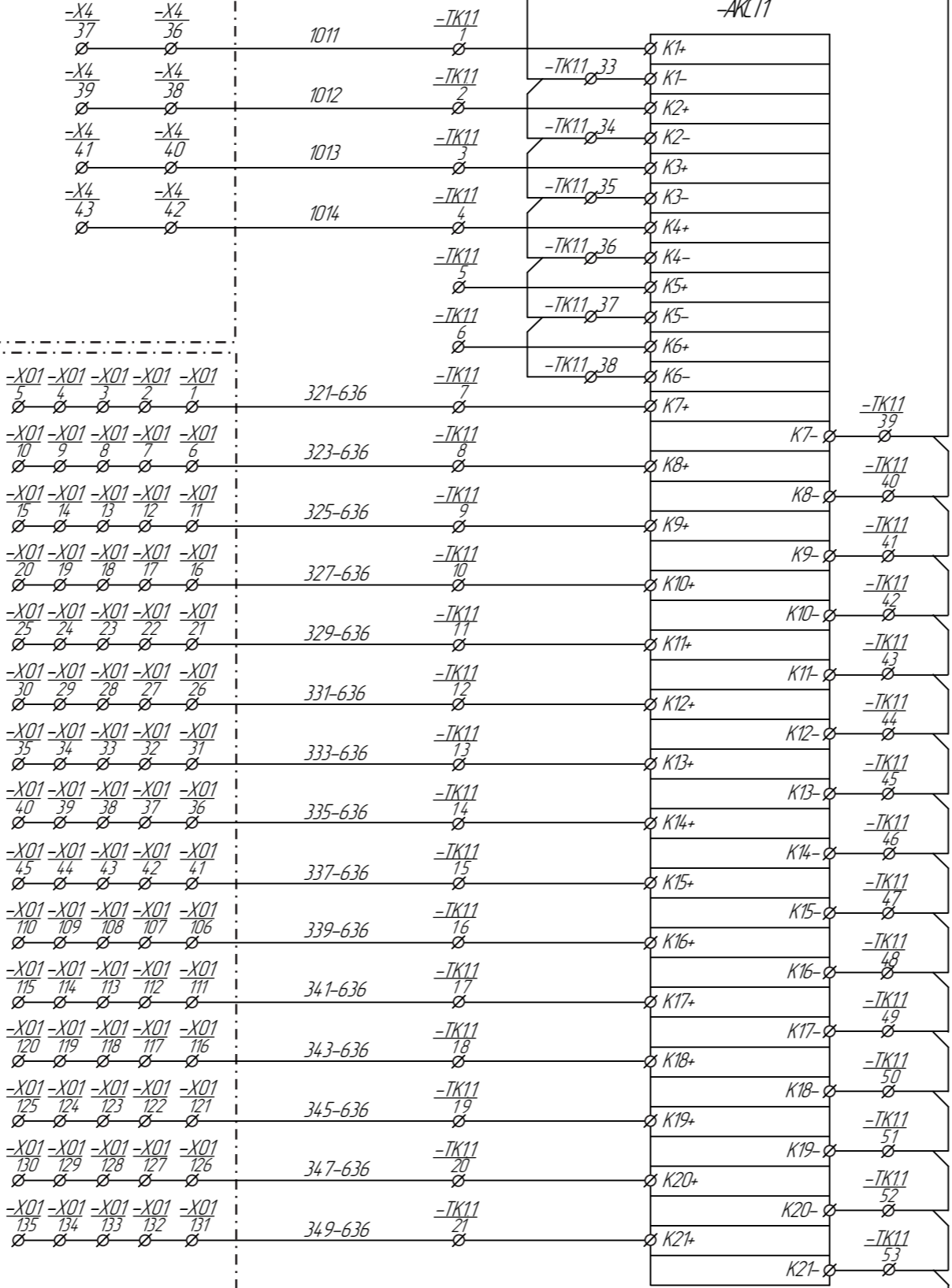
формат_A3

-B01+U1_P2_59
 Линия 500кВ Л-5096
 «Сокол-Костанайская»

п.54 «ПРД№636, 637 Л-5096» 7/4
 на ПС-500кВ
 «Сокол»

-B01+U1_P2_59
 Линия 500кВ Л-5096
 «Сокол-Костанайская»

п.54 «ПРД№636,
 637 Л-5096»
 7/4
 на ПС-500кВ
 «Сокол»



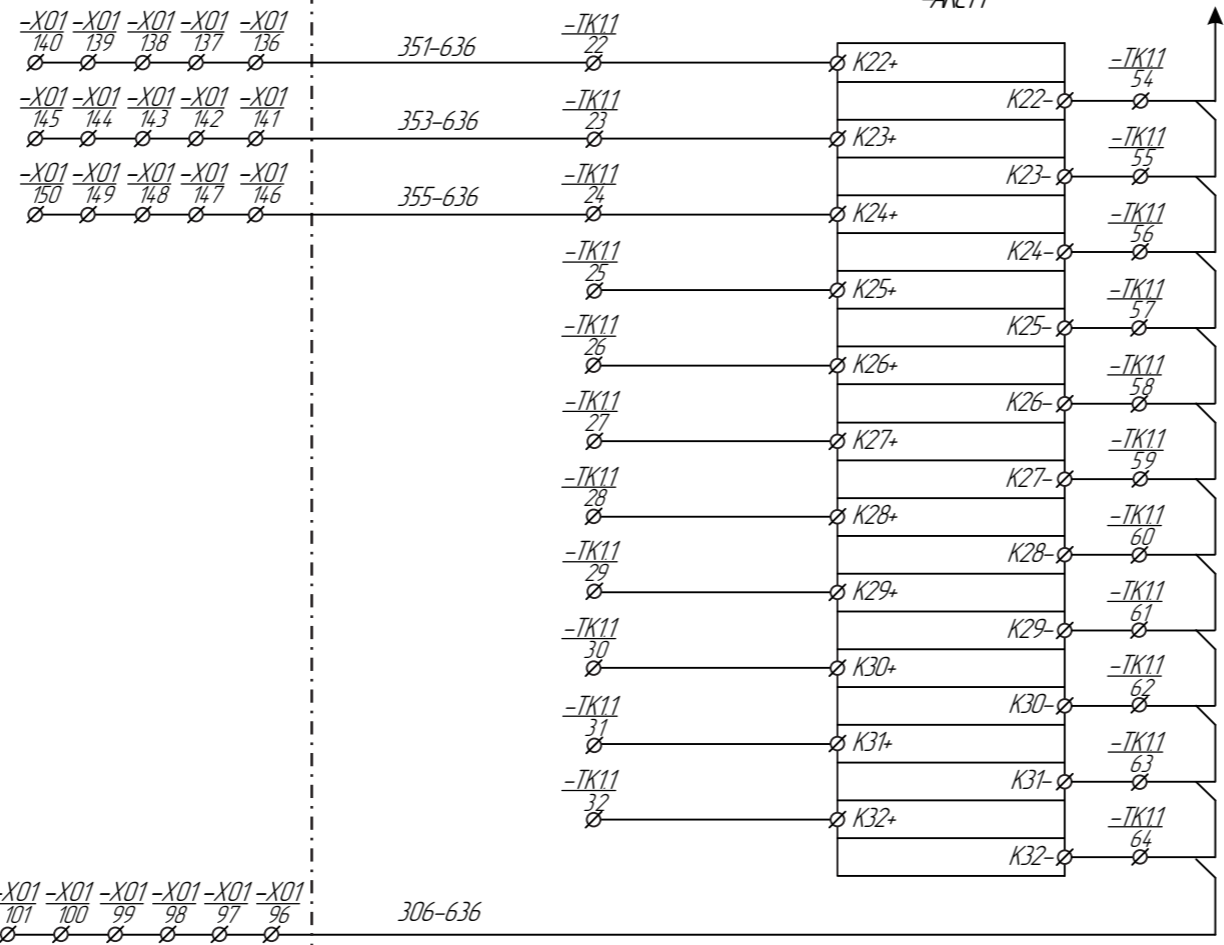
Передача Команды_1	К-1 ТО с запретом ТАПВ	Команды РЗ
Передача Команды_2	К-2 ТУ с разрешением ТАПВ	
Передача Команды_3	К-3 ТУ ДЗ	
Передача Команды_4	К-4 ТУ ЗЗ	
Передача Команды_5	Резерв	
Передача Команды_6	Резерв	
Передача Команды_7	ФОЛ Л-5086	Команды ПА
Передача Команды_8	ФОЛ Л-5071	
Передача Команды_9	Откл Л-5096	
Передача Команды_10	ОН-350	
Передача Команды_11	ФОЛ Л-5050	
Передача Команды_12	Резерв	
Передача Команды_13	Откл ВЛ Сокол ТрГРЭС	
Передача Команды_14	Резерв	
Передача Команды_15	Резерв	
Передача Команды_16	Резерв	
Передача Команды_17	Резерв	
Передача Команды_18	Резерв	
Передача Команды_19	Резерв	
Передача Команды_20	Резерв	
Передача Команды_21	Резерв	

лист 11
 -TK1.154

Взам. инв. №	
Подл. и дата	
Инв. № подл.	

Изм.	Кол.уч.	Лист.	№ док.	Подпись.	Дата.	Цели передатчика команд ВЧ канала №636 на ПС-500кВ «Сокол»	Лист 10/13
------	---------	-------	--------	----------	-------	---	---------------

п.54 «ПРД№636,
637 1-5096»
7/4
на ПС-500кВ
«Сокол»



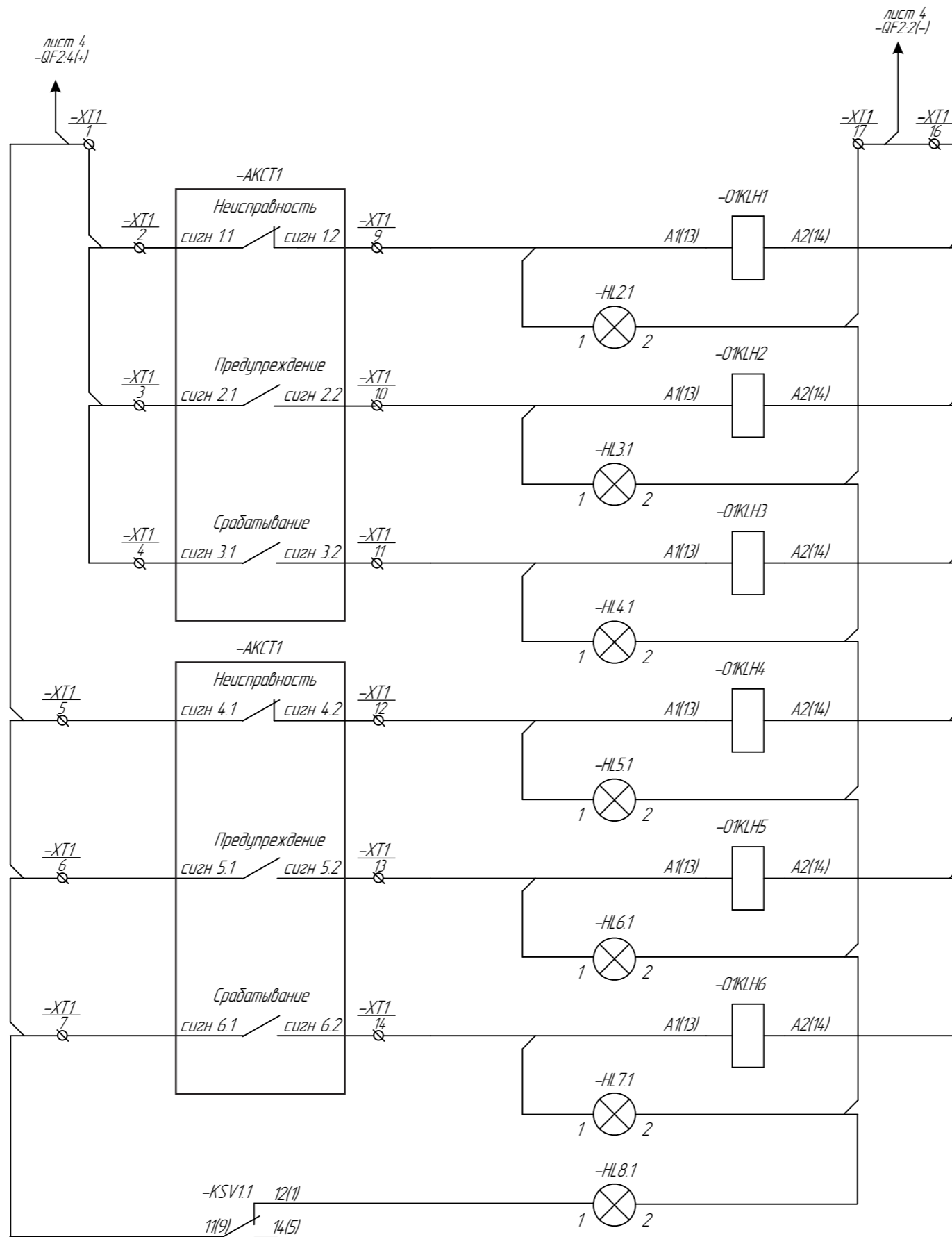
Передача Команды_22	Резерв	Команды ПА
Передача Команды_23	Резерв	
Передача Команды_24	Резерв	
Передача Команды_25	Резерв	
Передача Команды_26	Резерв	
Передача Команды_27	Резерв	
Передача Команды_28	Резерв	
Передача Команды_29	Резерв	
Передача Команды_30	Резерв	
Передача Команды_31	Резерв	
Передача Команды_32	Резерв	
Контроль опер. тока передачи команд ПА		

-X01 -X01 -X01 -X01 -X01 -X01 -X01 -X01 -X01 -X01
105 104 103 102 101 100 99 98 97 96

Инв. № подл.	Подп. и дата	Взам. инв. №

Изм.	Кол.уч.	Лист.	№ док.	Подпись.	Дата.

Цели передатчика команд
ВЧ канала №636 на ПС-500кВ «Сокол»



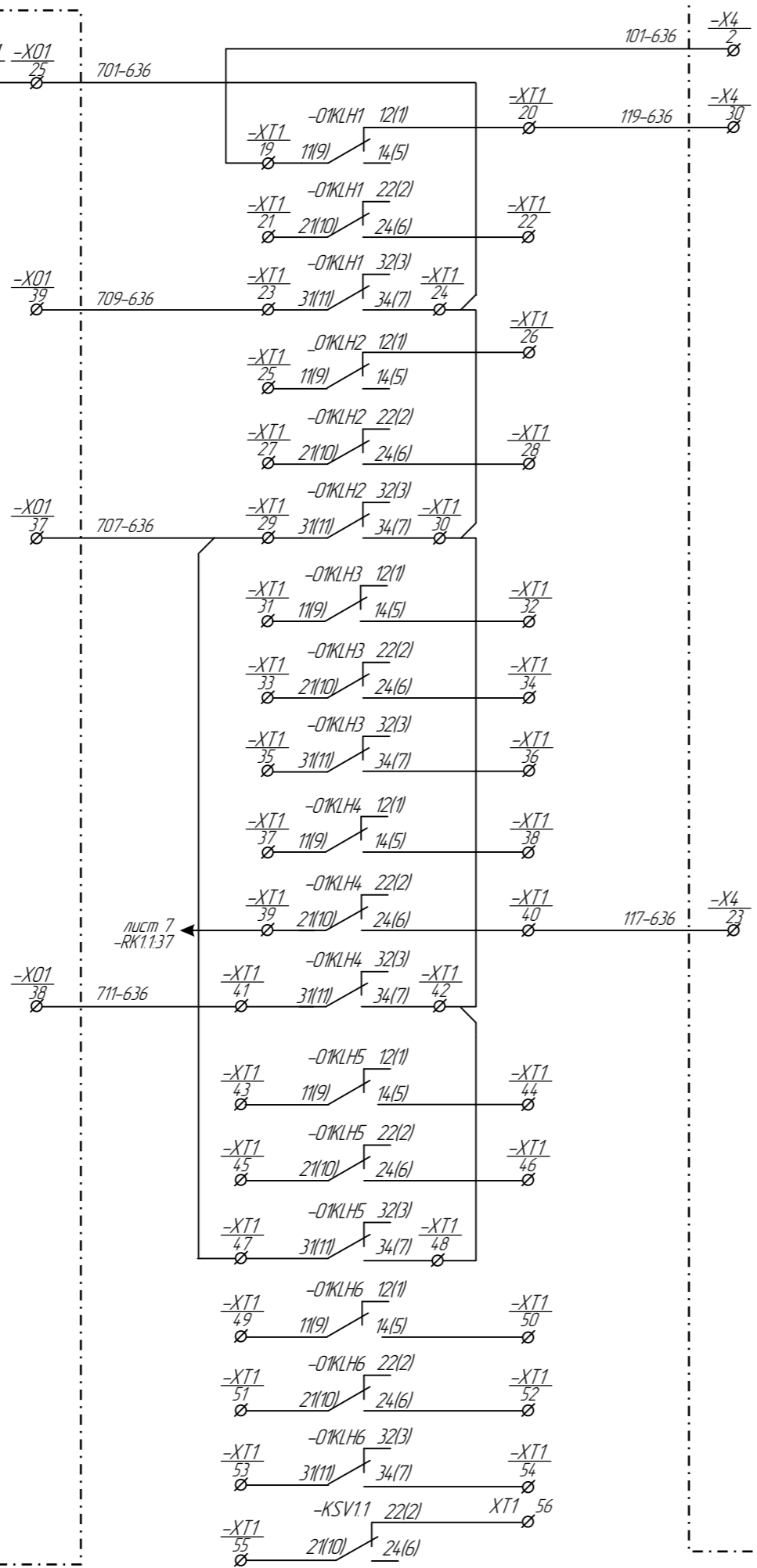
Шинки сигнализации оперативного тока
Неисправность передатчика
Предупреждение передатчика
Срабатывание передатчика в режиме передатчи
Неисправность приемника
Предупреждение приемника
Срабатывание приемника в режиме приема
Неисправность цепей приема команд ПА

Инд. № подл.	Взам. инв. №.
Подл. и дата	

Изм.	Кол.уч.	Лист.	№ док.	Подпись.	Дата.

Цепи сигнализации
ВЧ канала №636 на ПС-500кВ «Сокол»

-X01 22
-X01 23
-X01 24
-X01 25



=B01+U1_P2
Линия 500кВ Л-5096
«Сокол-Костанайская»

л.53 «ПРМН№636
Л-5096» 7/5
на ПС-500кВ
«Сокол»

Неисправность передатчика
Предупреждение приемника
Срабатывание передатчика в режиме передатчи
Неисправность приемника
Предупреждение приемника
Срабатывание приемника в режиме приема
Неисправность цепей приема команд ПА

Инд. № подл.	Подп. и дата	Взам. инв. №

Изм.	Кол.уч.	Лист.	№ док.	Подпись.	Дата.

Цели сигнализации
ВЧ канала №636 на ПС-500кВ «Сокол»

Лист
13/13

Копировал

формат_A3

Инв. № подл.	Подп. и дата.	Взам. инв. №

Изм.	Колуч.	Лист	№ док.	Подпись.	Дата
Копировать					
Камышья ряды - ТК11 ВЧ канал №636 на ПС-500кВ «Сокол»					
Лист					2/9



	-TK11	UT4-MT
W294_1011_TK1.1.1	1	-AKCT.K1+
W294_1012_TK1.1.2	2	-AKCT.K2+
W294_1013_TK1.1.3	3	-AKCT.K3+
W294_1014_TK1.1.4	4	-AKCT.K4+
	5	-AKCT.K5+
	6	-AKCT.K6+
W494_321-636_TK1.1.7	7	-AKCT.K7+
W494_323-636_TK1.1.8	8	-AKCT.K8+
W494_325-636_TK1.1.9	9	-AKCT.K9+
W494_327-636_TK1.1.10	10	-AKCT.K10+
W494_329-636_TK1.1.11	11	-AKCT.K11+
W494_331-636_TK1.1.12	12	-AKCT.K12+
W494_333-636_TK1.1.13	13	-AKCT.K13+
W494_335-636_TK1.1.14	14	-AKCT.K14+
W494_337-636_TK1.1.15	15	-AKCT.K15+
W494_339-636_TK1.1.16	16	-AKCT.K16+
W494_341-636_TK1.1.17	17	-AKCT.K17+
W494_343-636_TK1.1.18	18	-AKCT.K18+
W494_345-636_TK1.1.19	19	-AKCT.K19+
W494_347-636_TK1.1.20	20	-AKCT.K20+
W494_349-636_TK1.1.21	21	-AKCT.K21+
W494_351-636_TK1.1.22	22	-AKCT.K22+
W494_353-636_TK1.1.23	23	-AKCT.K23+
W494_355-636_TK1.1.24	24	-AKCT.K24+
	25	-AKCT.K25+
	26	-AKCT.K26+
	27	-AKCT.K27+
	28	-AKCT.K28+
	29	-AKCT.K29+
	30	-AKCT.K30+
	31	-AKCT.K31+
	32	-AKCT.K32+
W294_102-636_TK1.1.33	33	-AKCT.K1-
	34	-AKCT.K2-
	35	-AKCT.K3-
	36	-AKCT.K4-
	37	-AKCT.K5-
	38	-AKCT.K6-
W494_302-636_TK1.1.39	39	-AKCT.K7-
	40	-AKCT.K8-
	41	-AKCT.K9-
	42	-AKCT.K10-
	43	-AKCT.K11-
	44	-AKCT.K12-
	45	-AKCT.K13-
	46	-AKCT.K14-
	47	-AKCT.K15-
	48	-AKCT.K16-
	49	-AKCT.K17-
	50	-AKCT.K18-
	51	-AKCT.K19-
	52	-AKCT.K20-
	53	-AKCT.K21-
	54	-AKCT.K22-
	55	-AKCT.K23-
	56	-AKCT.K24-
	57	-AKCT.K25-
	58	-AKCT.K26-
	59	-AKCT.K27-
	60	-AKCT.K28-
	61	-AKCT.K29-
	62	-AKCT.K30-
	63	-AKCT.K31-
W494_306-602_TK1.1.64	64	-AKCT.K32-
	65	
	66	
	67	
	68	
	69	
	70	
	71	
	72	
	73	
	74	

Инв. № подл.	Подп. и дата.	Взам. инв. №

-TK12		UT4-MT
1		
2		
3		
4		
5		
6		
7		
8		
9		
10		
11		
12		
13		
14		
15		
16		
17		
18		
19		
20		
21		
22		
23		
24		
25		
26		
27		
28		
29		
30		
31		
32		
33	•	
34	•	
35	•	
36	•	
37	•	
38	•	
39	•	
40	•	
41	•	
42	•	
43	•	
44	•	
45	•	
46	•	
47	•	
48	•	
49	•	
50	•	
51	•	
52	•	
53	•	
54	•	
55	•	
56	•	
57	•	
58	•	
59	•	
60	•	
61	•	
62	•	
63	•	
64	•	
65		
66		
67		
68		
69		
70		
71		
72		
73		
74		

Изм.	Колуч.	Лист	№ док.	Подпись.	Дата	Клемные ряды - ТК12 (резерв)	Лист
							3/9

Копирован

формат А3

Инв. № подл.	Подп. и дата.	Взам. инв. №

Изм.	Колуч.	Лист	№ док.	Подпись.	Дата
Копирован					
Клеммные ряды -РК11 Вч канала №636 на ПС-500кВ «Сокол»					
Лист					4/9



	-RK11	UT4-MT
W294_111-636_RK1.1.1	1	-01KL1.9(11)
W294_112-636_RK1.1.2	2	-01KL2.9(11)
W294_113-636_RK1.1.3	3	-01KL3.9(11)
W294_114-636_RK1.1.4	4	-01KL4.9(11)
	5	-01KL5.9(11)
W394_437-636_RK1.1.17	6	-01KL6.9(11)
W394_417-636_RK1.1.7	7	-01KL7.9(11)
W394_419-636_RK1.1.8	8	-01KL8.9(11)
W394_421-636_RK1.1.9	9	-01KL9.9(11)
W394_423-636_RK1.1.10	10	-01KL10.9(11)
W394_425-636_RK1.1.11	11	-01KL11.9(11)
W394_427-636_RK1.1.12	12	-01KL12.9(11)
W394_429-636_RK1.1.13	13	-01KL13.9(11)
W394_431-636_RK1.1.14	14	-01KL14.9(11)
W394_433-636_RK1.1.15	15	-01KL15.9(11)
W394_435-636_RK1.1.16	16	-01KL16.9(11)
	17	-01KL17.9(11)
W394_439-636_RK1.1.18	18	-01KL18.9(11)
W394_441-636_RK1.1.19	19	-01KL19.9(11)
W394_443-636_RK1.1.20	20	-01KL20.9(11)
W394_445-636_RK1.1.21	21	-01KL21.9(11)
W394_447-636_RK1.1.22	22	-01KL22.9(11)
W394_449-636_RK1.1.23	23	-01KL23.9(11)
W394_451-636_RK1.1.24	24	-01KL24.9(11)
	25	-01KL25.9(11)
	26	-01KL26.9(11)
	27	-01KL27.9(11)
	28	-01KL28.9(11)
	29	-01KL29.9(11)
	30	-01KL30.9(11)
	31	-01KL31.9(11)
	32	-01KL32.9(11)
W294_103-636_RK1.1.33	33	-01KL1.5(4)
	34	-01KL2.5(4)
	35	-01KL3.5(4)
	36	-01KL4.5(4)
	37	-01KL5.5(4)
-XT1.39	38	-01KL6.5(4)
W394_402-636_RK1.1.39	39	-01KL7.5(4)
	40	-01KL8.5(4)
	41	-01KL9.5(4)
	42	-01KL10.5(4)
	43	-01KL11.5(4)
	44	-01KL12.5(4)
	45	-01KL13.5(4)
	46	-01KL14.5(4)
	47	-01KL15.5(4)
	48	-01KL16.5(4)
	49	-01KL17.5(4)
	50	-01KL18.5(4)
	51	-01KL19.5(4)
	52	-01KL20.5(4)
	53	-01KL21.5(4)
	54	-01KL22.5(4)
	55	-01KL23.5(4)
	56	-01KL24.5(4)
	57	-01KL25.5(4)
	58	-01KL26.5(4)
	59	-01KL27.5(4)
	60	-01KL28.5(4)
	61	-01KL29.5(4)
	62	-01KL30.5(4)
	63	-01KL31.5(4)
W394_406-636_RK1.1.64	64	-01KL32.5(4)
	65	
	66	
	67	
	68	
	69	
	70	
	71	
	72	
	73	
	74	

Инв. № подл.	Подп. и дата.	Взам. инв. №

-RK12		UT4-MT
1		
2		
3		
4		
5		
6		
7		
8		
9		
10		
11		
12		
13		
14		
15		
16		
17		
18		
19		
20		
21		
22		
23		
24		
25		
26		
27		
28		
29		
30		
31		
32		
33	•	
34	•	
35	•	
36	•	
37	•	
38	•	
39	•	
40	•	
41	•	
42	•	
43	•	
44	•	
45	•	
46	•	
47	•	
48	•	
49	•	
50	•	
51	•	
52	•	
53	•	
54	•	
55	•	
56	•	
57	•	
58	•	
59	•	
60	•	
61	•	
62	•	
63	•	
64	•	
65		
66		
67		
68		
69		
70		
71		
72		
73		
74		

Изм.	Колуч.	Лист	№ док.	Подпись.	Дата	Клеммы ряды -RK12 (резерв)	Лист
							5/9

Копирован

формат А3

Инв. № подл.	Подп. и дата.	Взам. инв. №

	-RK2.1	UT4-MT
W1294_111-636_RK2.1.1	1	-01KL1.6(24)
W1294_112-636_RK2.1.2	2	-01KL2.6(24)
W1294_113-636_RK2.1.3	3	-01KL3.6(24)
W1294_114-636_RK2.1.4	4	-01KL4.6(24)
	5	-01KL5.6(24)
	6	-01KL6.6(24)
	7	-01KL7.6(24)
	8	-01KL8.6(24)
	9	-01KL9.6(24)
	10	-01KL10.6(24)
	11	-01KL11.6(24)
	12	-01KL12.6(24)
	13	-01KL13.6(24)
	14	-01KL14.6(24)
	15	-01KL15.6(24)
	16	-01KL16.6(24)
	17	-01KL17.6(24)
	18	-01KL18.6(24)
	19	-01KL19.6(24)
	20	-01KL20.6(24)
	21	-01KL21.6(24)
	22	-01KL22.6(24)
	23	-01KL23.6(24)
	24	-01KL24.6(24)
	25	-01KL25.6(24)
	26	-01KL26.6(24)
	27	-01KL27.6(24)
	28	-01KL28.6(24)
	29	-01KL29.6(24)
	30	-01KL30.6(24)
	31	-01KL31.6(24)
	32	-01KL32.6(24)
W1294_103-636_RK2.1.33	33	-01KL1.10(21)
	34	-01KL2.10(21)
	35	-01KL3.10(21)
	36	-01KL4.10(21)
	37	-01KL5.10(21)
	38	-01KL6.10(21)
	39	-01KL7.10(21)
	40	-01KL8.10(21)
	41	-01KL9.10(21)
	42	-01KL10.10(21)
	43	-01KL11.10(21)
	44	-01KL12.10(21)
	45	-01KL13.10(21)
	46	-01KL14.10(21)
	47	-01KL15.10(21)
	48	-01KL16.10(21)
	49	-01KL17.10(21)
	50	-01KL18.10(21)
	51	-01KL19.10(21)
	52	-01KL20.10(21)
	53	-01KL21.10(21)
	54	-01KL22.10(21)
	55	-01KL23.10(21)
	56	-01KL24.10(21)
	57	-01KL25.10(21)
	58	-01KL26.10(21)
	59	-01KL27.10(21)
	60	-01KL28.10(21)
	61	-01KL29.10(21)
	62	-01KL30.10(21)
	63	-01KL31.10(21)
	64	-01KL32.10(21)
	65	
	66	
	67	
	68	
	69	
	70	
	71	
	72	
	73	
	74	

W1294

Изм.	Колуч.	Лист	№ док.	Подпись	Дата	Лист
						6/9

Копировать
 Клемные ряды -RK2
 Вч канал №636 на ПС-500кВ «Сокол»
 формат А3

Инв. № подл.	Подп. и дата.	Взам. инв. №

-RK2.2		UT4-MT
1		
2		
3		
4		
5		
6		
7		
8		
9		
10		
11		
12		
13		
14		
15		
16		
17		
18		
19		
20		
21		
22		
23		
24		
25		
26		
27		
28		
29		
30		
31		
32		
33	•	
34	•	
35	•	
36	•	
37	•	
38	•	
39	•	
40	•	
41	•	
42	•	
43	•	
44	•	
45	•	
46	•	
47	•	
48	•	
49	•	
50	•	
51	•	
52	•	
53	•	
54	•	
55	•	
56	•	
57	•	
58	•	
59	•	
60	•	
61	•	
62	•	
63	•	
64	•	
65		
66		
67		
68		
69		
70		
71		
72		
73		
74		

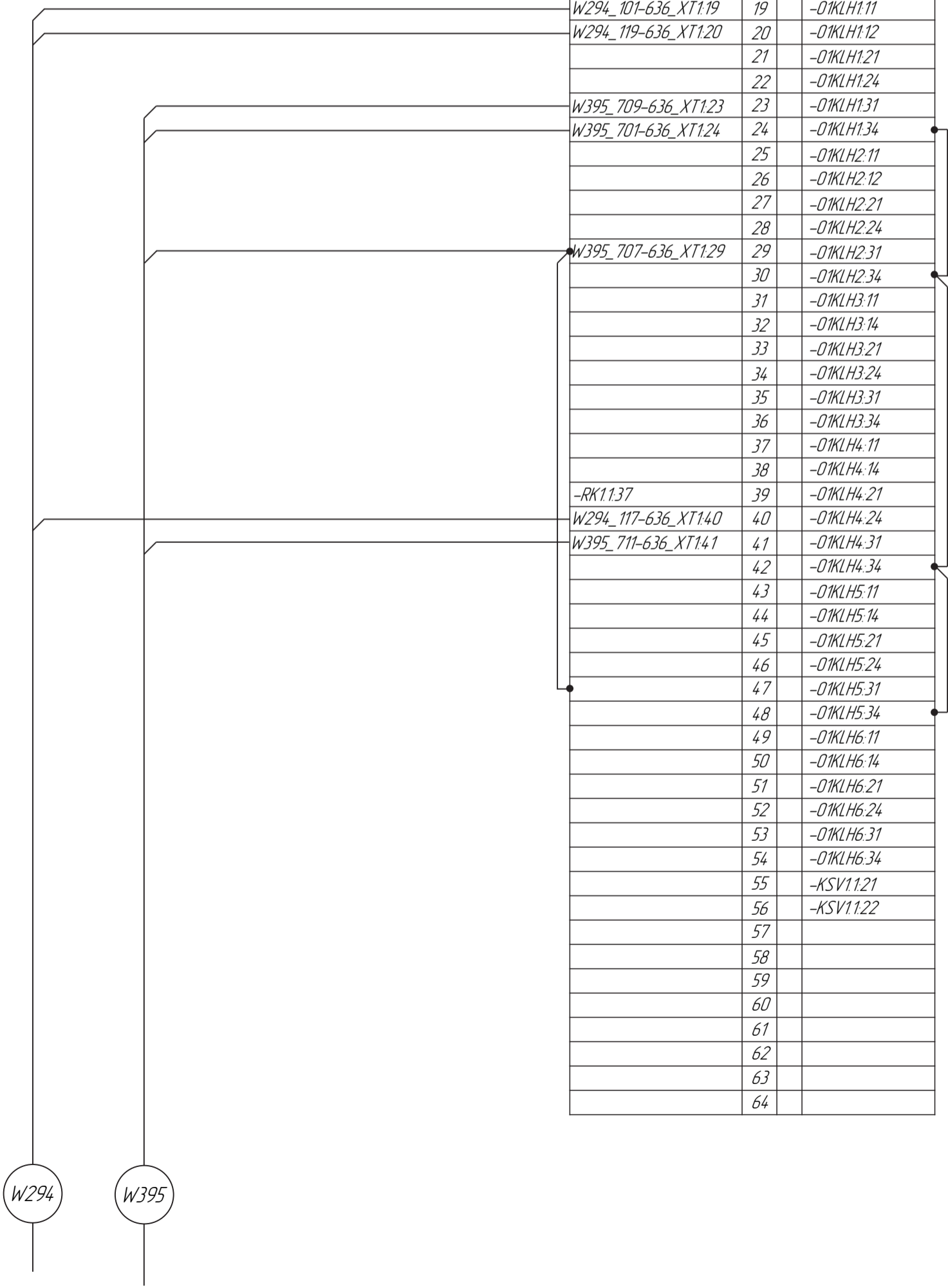
Изм.	Колуч.	Лист	№ док.	Подпись.	Дата	Клеммные ряды - RK2.2 (резерв)	Лист
							7/9

Копирован

формат А3

Инв. № подл.	Подп. и дата.	Взам. инв. №

-XT1		WDU 2,5	
-QF2.3	1	●	
	2	●	-АКСТ.сигн 1.1
	3	●	-АКСТ.сигн 2.1
	4	●	-АКСТ.сигн 3.1
	5	●	-АКСТ.сигн 4.1
	6	●	-АКСТ.сигн 5.1
	7	●	-АКСТ.сигн 6.1
	8		
-АКСТ.сигн 1.2	9		-О1КЛН1.А1
-АКСТ.сигн 2.2	10		-О1КЛН2.А1
-АКСТ.сигн 3.2	11		-О1КЛН3.А1
-АКСТ.сигн 4.2	12		-О1КЛН4.А1
-АКСТ.сигн 5.2	13		-О1КЛН5.А1
-АКСТ.сигн 6.2	14		-О1КЛН6.А1
	15		
-QF2.4	16	●	-О1КЛН1.А2
	17	●	-НЛ2.1.2
	18		
W294_101-636_XT1.19	19		-О1КЛН1.11
W294_119-636_XT1.20	20		-О1КЛН1.12
	21		-О1КЛН1.21
	22		-О1КЛН1.24
W395_709-636_XT1.23	23		-О1КЛН1.31
W395_701-636_XT1.24	24		-О1КЛН1.34
	25		-О1КЛН2.11
	26		-О1КЛН2.12
	27		-О1КЛН2.21
	28		-О1КЛН2.24
W395_707-636_XT1.29	29		-О1КЛН2.31
	30		-О1КЛН2.34
	31		-О1КЛН3.11
	32		-О1КЛН3.14
	33		-О1КЛН3.21
	34		-О1КЛН3.24
	35		-О1КЛН3.31
	36		-О1КЛН3.34
	37		-О1КЛН4.11
	38		-О1КЛН4.14
-RK1.1.37	39		-О1КЛН4.21
W294_117-636_XT1.40	40		-О1КЛН4.24
W395_711-636_XT1.41	41		-О1КЛН4.31
	42		-О1КЛН4.34
	43		-О1КЛН5.11
	44		-О1КЛН5.14
	45		-О1КЛН5.21
	46		-О1КЛН5.24
	47		-О1КЛН5.31
	48		-О1КЛН5.34
	49		-О1КЛН6.11
	50		-О1КЛН6.14
	51		-О1КЛН6.21
	52		-О1КЛН6.24
	53		-О1КЛН6.31
	54		-О1КЛН6.34
	55		-KSV1.1.21
	56		-KSV1.1.22
	57		
	58		
	59		
	60		
	61		
	62		
	63		
	64		



Изм.	Колуч.	Лист	№ док.	Подпись.	Дата

Копирован

Клеммные ряды - XT1
ВЧ каналы №636 на ПС-500кВ «Сокол»

Лист 8/9

W294

W395

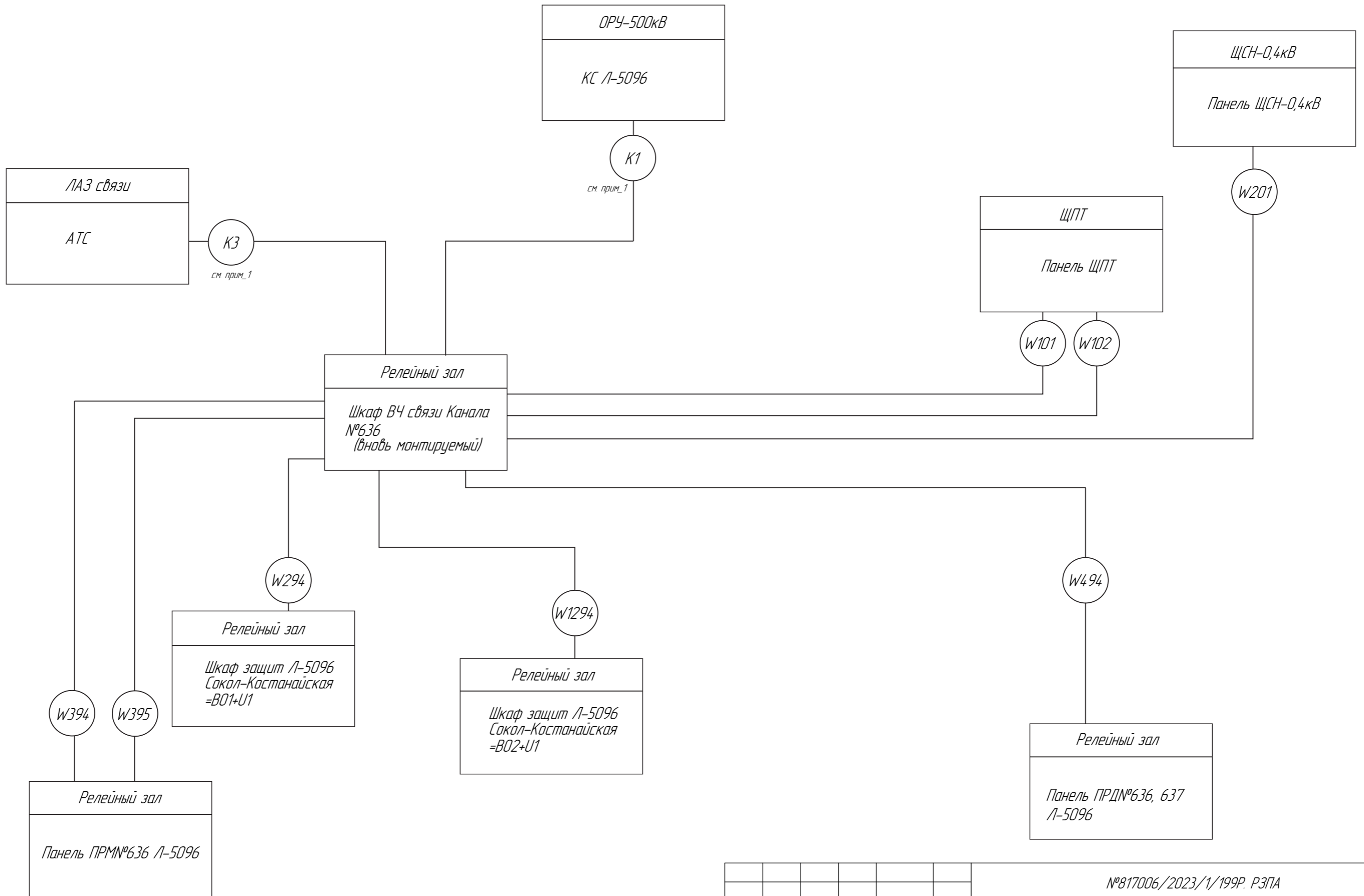
Инв. № подл.	Подп. и дата.	Взам. инв. №

-ХТ2		WDU 2,5
1	•	
2	•	
3	•	
4	•	
5	•	
6	•	
7	•	
8		
9		
10		
11		
12		
13		
14		
15		
16	•	
17	•	
18		
19		
20		
21		
22		
23		
24		
25		
26		
27		
28		
29		
30		
31		
32		
33		
34		
35		
36		
37		
38		
39		
40		
41		
42		
43		
44		
45		
46		
47		
48		
49		
50		
51		
52		
53		
54		
55		
56		
57		
58		
59		
60		
61		
62		
63		
64		

Изм.	Колуч.	Лист	№ док.	Подпись.	Дата	Клещные яды - ХТ2 (резерв)	Лист
							9/9

Копирован

формат А3



Примечание:

1. Подключение кабелей К1, К2 – данным разделом не предусмотрены.

						№817006/2023/1/199Р. РЗПА			
						Кабельные связи			
Изм.	Кол.уч.	Лист.	№ док.	Подпись.	Дата.	Релейная защита и противоаварийная автоматика	Стадия	Лист	Листов
							РП	1	2
ГИП		Ахметов Д.			03.24	Электрические схемы ВЧ канала №636 на ПС-500кВ «Сокол»			
Н. контар		Акпанов А.			03.24				
Разработал		Тажидиев А.			03.24				
Проверил		Рустемов Ж.			03.24				

Копировал

формат_A3

Инв. № подл.	
Подп. и дата	
Взам. инв. №	

Номер кабеля	Тип кабеля	жильность x сечение	Кол-во используемых жил	Откуда	Куда	Длина, м		Примечание
						Проектная*	Действительная	
W101	NYCY	5x4	2	РЩ, ЩПТ	Шкаф В4 аппаратуры канала№636			
W102	NYCY	5x4	2	РЩ, ЩПТ	Шкаф В4 аппаратуры канала№636			
W201	NYCY	5x4	2	РЩ, ЩСН	Шкаф В4 аппаратуры канала№636			
W294	NYCY	19x1,5	13	=В01+У1	Шкаф В4 аппаратуры канала№636			
W1294	NYCY	10x1,5	5	=В02+У1	Шкаф В4 аппаратуры канала№636			
W494	NYCY	30x1,5	20	Панель ПРД№636, 637	Шкаф В4 аппаратуры канала№636			
W394	NYCY	30x1,5	20	Панель ПРМ№636	Шкаф В4 аппаратуры канала№636			
W395	NYCY	10x1,5	4	Панель ПРМ№636	Шкаф В4 аппаратуры канала№636			

Инв. № подл.	Подп. и дата	Взам. инв. №

*Проектная длина кабеля учтена в разделе_3 Средства связи

Изм.	Кол.уч.	Лист.	№ док.	Подпись.	Дата.	Перечень кабелей В4 канала №636 на ПС-500кВ «Сокол»	Лист
							2/2

Копировал

формат_A3

Поз.	Наименование и техническая характеристика	Тип. марка, обозначение документа, опросного листа	Код продукции	Поставщик	Ед.изме-ре-ния	Кол	Масса 1ед., кг	Примечание
	ПС 500кВ Сокол							
1	Контрольный кабель	NYCY5x4			м.	30		
2	Контрольный кабель	NYCY19x1,5			м.	10		
3	Контрольный кабель	NYCY10x1,5			м.	30		
4	Контрольный кабель	NYCY30x1,5			м.	42		

Име. №подл.	Подп. и дата	Взам. инв. №
-------------	--------------	--------------

						№817005/2023/1/191Р.РЗПА.СО		
						ВЧ канал №636 на ПС-500кВ "Сокол"		
Изм.	Кол.уч.	Лист	№док	Подп.	Дата			
						Релейная защита и противоаварийная автоматика		
						Стадия	Лист	Листов
						РП	1	1
ГИП		Ахметов Д			11.23	Спецификация оборудования и материалов формат А3		
Н.контр.		Актан А			11.23			
Разработал		Тажибеев А			11.23			
Проверил		Рустемов Ж			11.23			