



TOO «Sit-Stroy»

One vision - One goal

РЕСПУБЛИКА КАЗАХСТАН

ТОВАРИЩЕСТВО С ОГРАНИЧЕННОЙ ОТВЕТСТВЕННОСТЬЮ

ТОО "Сит-Строй"

Заказчик: АО "КЕГОС"

Рабочий проект

Разработка ПСД "Модернизация ВЧ-канала
№239 Жамбыл (СЭС Бурное) – Ванновка"

ТОМ 3

Средства связи

№817005/2023/1/195Р.СС

г. Актау-2023

РЕСПУБЛИКА КАЗАХСТАН
ТОВАРИЩЕСТВО С ОГРАНИЧЕННОЙ ОТВЕТСТВЕННОСТЬЮ
ТОО "Сит-Строй"

Заказчик: АО "КЕГОС"

Рабочий проект

Разработка ПСД "Модернизация ВЧ-канала
№239 Жамбыл (СЭС Бурное) – Ванновка"

ТОМ 3

Средства связи

№817005/2023/1/195Р.СС

Директор



Акпанов Е.Н.

ГИП



Ахметов Д.С.

г. Актау-2023

Ведомость рабочих чертежей основного комплекта

№	Наименование	Примечание
1	Общие данные	
2	Схема организация ВЧ канала связи №239	
3	Схема внешних кабельных соединений	
4	Схема расположения оборудования в ЛАЗ ПС Ванновка	
5	Схема расположения оборудования на СЭС Бурное	
6	Кабельный журнал	
7	Ведомость объемов работ	

Ведомость ссылочных и прилагаемых документов

Обозначение	Наименование	Примечание
Прилагаемые документы:		
№817005/2023/1/195P.СС.СО	Спецификация оборудования и материалов	
	Схема принципиальная	
	Структурная схема устройства в составе аппаратуры АКСТ Линия-СР	

Общие данные:

- Раздел "Средства связи" выполнен на основании:
- Договора между ТОО "SIT-STROY" и АО КЕГОС №817005/2023/1 от 11.04.2023 г.
 - Задание на проектирование
 - Протокол обследования

Целью настоящего проекта является модернизация ВЧ канала №239 ПС 220 кВ Ванновка - СЭС Бурное с заменой ВЧ оборудования Power Link на АКСТ Линия - СР.

Оборудования АКСТ Линия - СР имеет следующие интерфейсы: АДАСЭ - 1шт., E&M - 1шт., FXO/FXS - 1шт., Ethernet - 1 шт., RS-232(v.24) - 2 шт., Модуль FSK - 1 шт. Синхронизация времени оборудования АКСТ Линия - СР выполняется от спутников ГЛОНАСС/GPS и от источника времени по протоколу NTP.

Шкаф АКСТ Линия СР имеет блок розеток стоечного исполнения и вентиляцию для охлаждения оборудования. Также конструктив шкафа АКСТ Линия СР имеет ввод кабеля как сверху, так и снизу.

На ПС220 кВ Ванновка предусматривается замена шкафа ВЧ канала №239, электропитания и заземления проектируемого ВЧ шкафа №239. Проектируемый шкаф ВЧ канала №239 устанавливается на место демонтированного шкафа Siemens Power Link. Радиочастотный кабель (РК) и телефонный кабель переподключаются в проектируемый шкаф.

На ПС СЭС Бурное предусматривается замена ВЧ канала №239, электропитания и заземления проектируемого ВЧ шкафа №239, контрольные кабели от панели РЗиПА. Существующее оборудование ВЧ канала №241 устанавливается в проектируемый шкаф АКСТ. Радиочастотный кабель (РК) и телефонный кабель переподключаются в проектируемое оборудование.

Основные показатели раздела СС


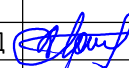

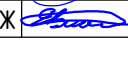

АКСТ РЗПА 2 к 24 ком 80 Вт	АКСТ Линия-СР (АДАСЭ - 1шт E&M (бпроводка) - 1шт, FXO/FXS-1шт Ethernet-1шт, RS232(V.24)-2шт, модуль FSK - 1шт, антенна GPS-1шт)	2 шт.
Шкаф Линия СР в комплекте блок розеток и вентилятор	УПАСК 24 TX RX	2 шт.

Проект разработан в соответствии с действующими на территории РК нормами, правилами, инструкциями и государственными стандартами, включая требования взрыво-пожаробезопасности и обеспечивает безопасную эксплуатацию зданий и сооружений при соблюдении предусмотренных проектом мероприятий.

Главный инженер проекта



Ахметов Д.С.

№817005/2023/1/195P.СС												
Разработка ПСД "Модернизация ВЧ-канала №239 Жамбыл (СЭС Бурное) - Ванновка"												
Изм.	Кол.уч	Лист	№док	Подп.	Дата							
Средства связи						Стадия	Лист	Листов				
						РП	1	7				
Общие данные												
									ГИП	Ахметов Д		05.23
									Н.контр.	Акман А		05.23
									Разработал	Тажидбаев А		05.23
Проверил	Рустемов Ж		05.23									

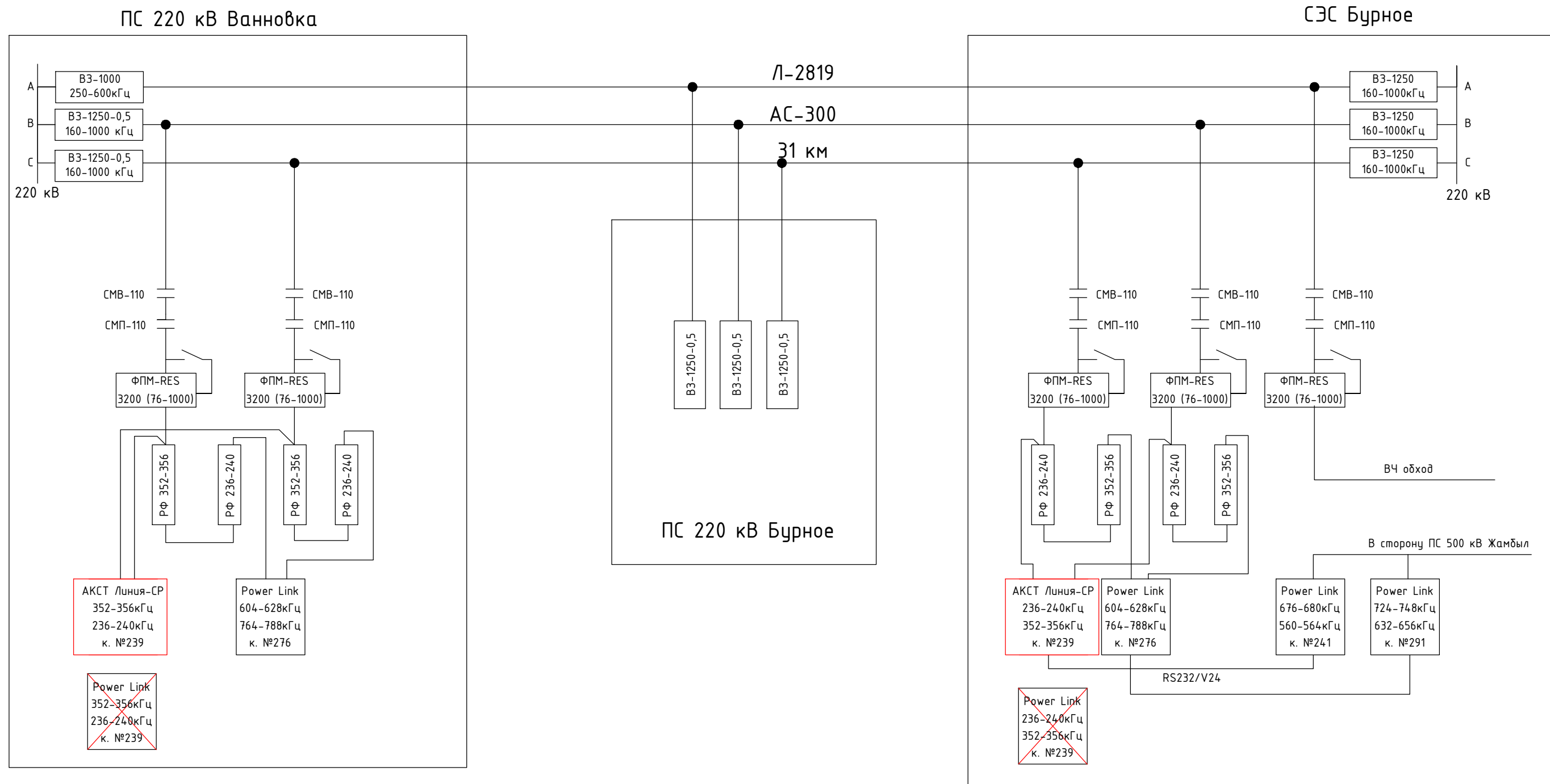
Копировал

формат А3

Взам.инв. №

Подп. и дата

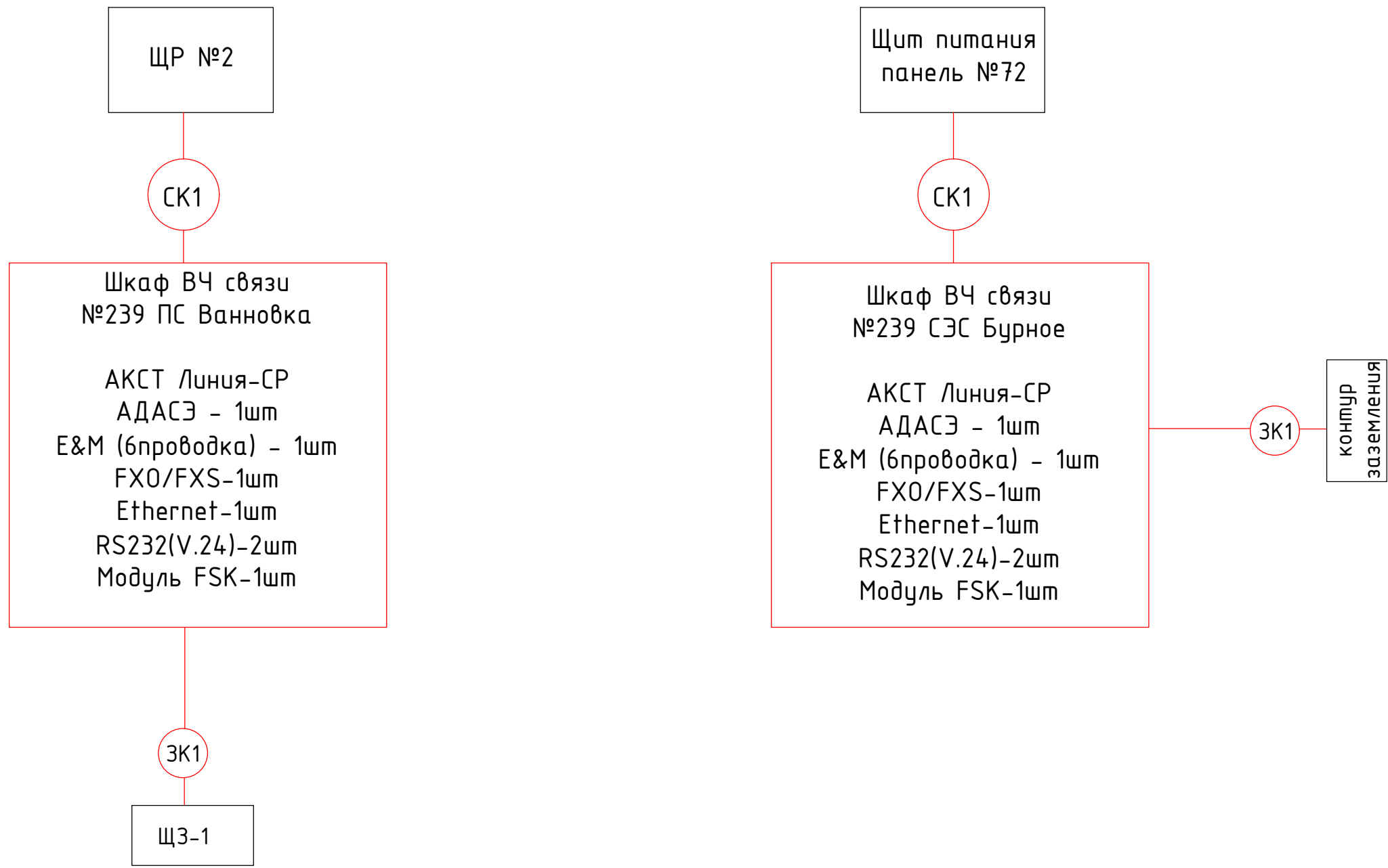
Инв.№подл.



Инв.№подл. _____
 Подл. и дата _____
 Взам.инв. № _____

№817005/2023/1/195P.CC					
Разработка ПСД "Модернизация ВЧ-канала №239 Жамбыл (СЭС Бурное) - Ванновка"					
Изм.	Кол.уч	Лист	№док	Подп.	Дата
Средства связи					
				Стадия	Лист
				РП	2
				Листов	7
ГИП	Ахметов Д		05.23	Схема организация ВЧ канала связи №239	
Н.контр.	Актан А		05.23		
Разработал	Тажидбаев А		05.23		
Проверил	Рустемов Ж		05.23		



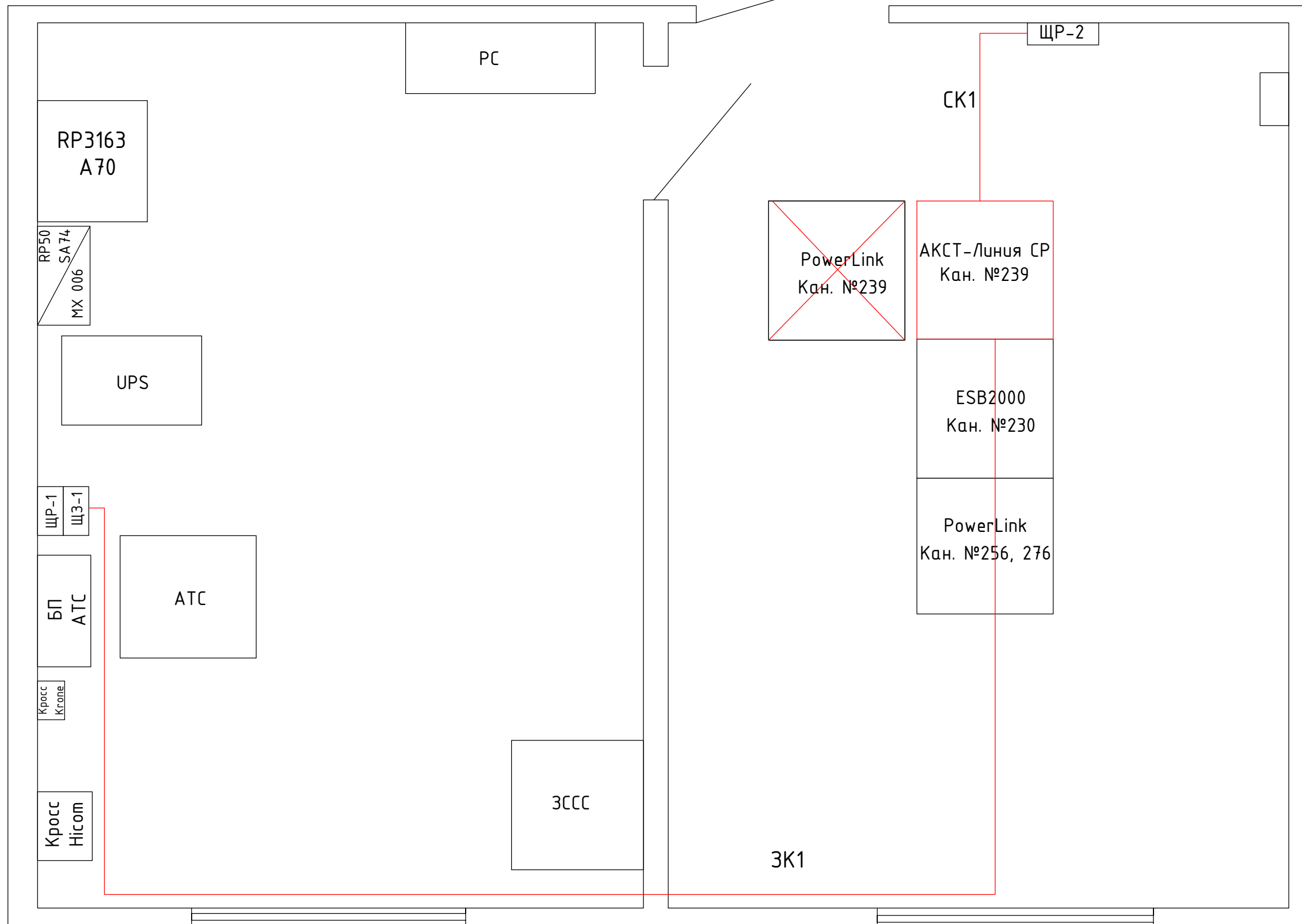


Примечание:

1. На СЭС Бурное существующий РК кабель и телефонный кабель смонтировать в проектируемый шкаф ВЧ канала №239.
2. На ПС Ванновка существующие РК кабель, контрольные кабели и телефонный кабель смонтировать в проектируемый шкаф ВЧ канала №239.
3. Конструктив шкафа АКСТ Линия СР имеет ввод кабеля как сверху, так и снизу.

						№817005/2023/1/195P.CC			
						Разработка ПСД "Модернизация ВЧ-канала №239 Жамбыл (СЭС Бурное) - Ванновка"			
Изм.	Кол.уч	Лист	№док	Подп.	Дата	Средства связи	Стадия	Лист	Листов
							РП	3	7
ГИП		Ахметов Д			05.23	Схема внешних кабельных соединений	 One vision - One goal		
Н.контр.		Актан А			05.23				
Разработал		Тажидов А			05.23				
Проверил		Рустемов Ж			05.23				

Инв.№подл. Подп. и дата Взам.инв. №



Примечания:

1. Красной линией показано проектируемое оборудование и коммуникации;
2. Черной линией показано существующее оборудование;
3. Аппаратура ВЧ связи, подлежащая демонтажу, показана на чертеже черным цветом и перечеркнута.
4. Кабель питания шкафа ВЧ проложить от ЩР-2 по существующим кабельным каналам и конструкциям длиной 10м
5. Заземлить шкафа ВЧ канала №239 по месту установки.
6. Существующие РК кабель, контрольные кабеля и телефонный кабель смонтировать в проектируемый шкаф ВЧ канала №239.

Изм.	Кол.уч	Лист	№докум	Подп.	Дата
ГИП		Ахметов Д			05.23
Н.контр.		Актан А			05.23
Разработал		Тажидиев А			05.23
Проверил		Рустемов Ж			05.23

№817005/2023/1/195P.CC

Разработка ПСД "Модернизация ВЧ-канала №239 Жамбыл (СЭС Бурное) - Ванновка"

Средства связи

Стадия	Лист	Листов
РП	4	7

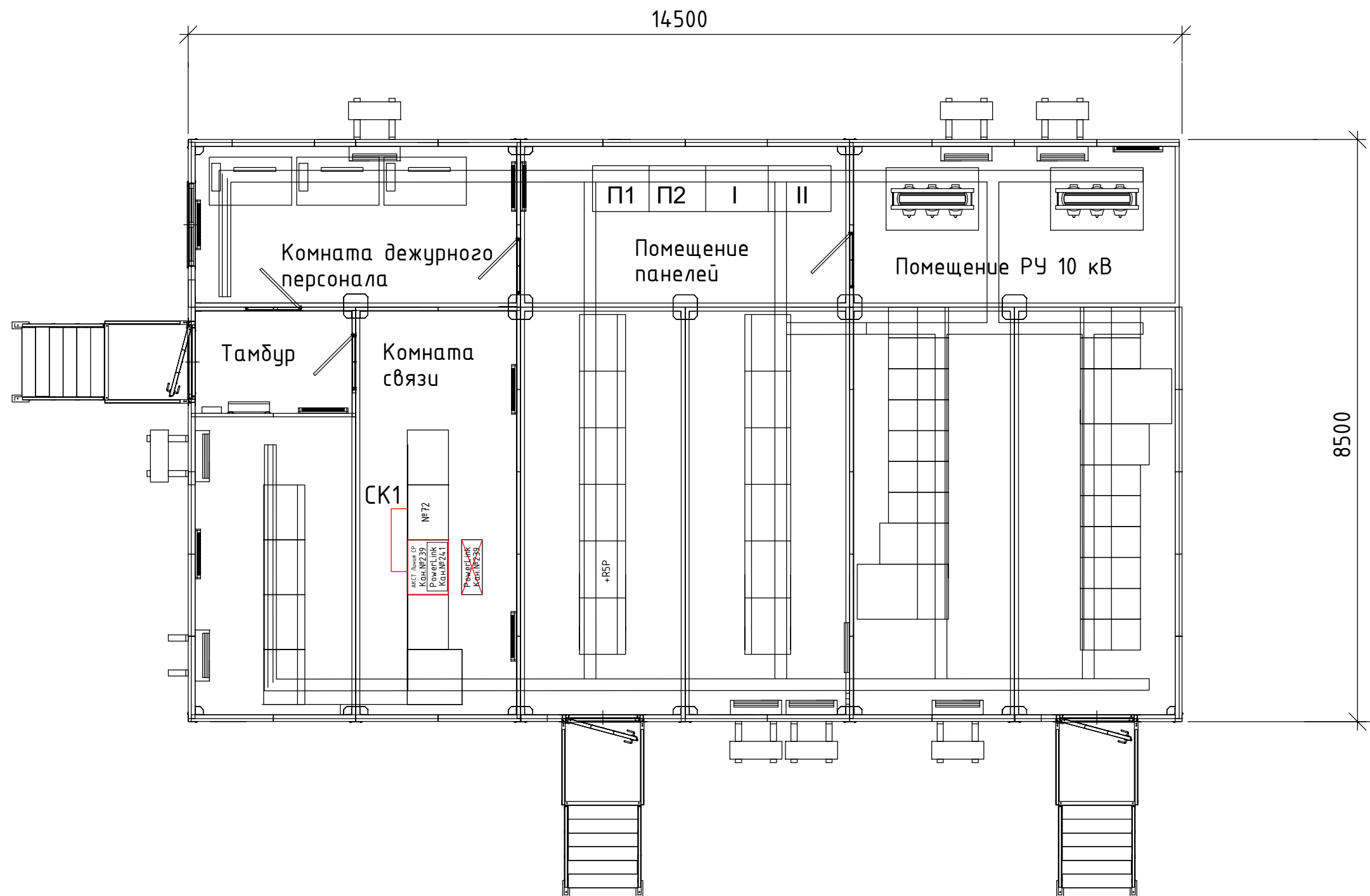
Схема расположения оборудования в ЛАЗ ПС Ванновка



Взам.инв. №

Подп. и дата

Инв.№подл.



Примечание:

1. Красной линией показано проектируемое оборудование и коммуникации;
2. Черной линией показано существующее оборудование;
3. Аппаратура ВЧ связи, подлежащая демонтажу, показана на чертеже черным цветом и перечеркнута.
4. Канал №241 и существующие к нему коммуникации а так же кабельная продукция подлежит монтажу в проектируемый шкаф ВЧ;
5. Контрольные кабеля для команд РЗ и ПА проложить от панели +R5P (20м) до проектируемого шкафа ВЧ связи. Подключение контрольных кабелей смотреть в разделе РЗА.
6. Кабель питания шкафа ВЧ проложить от панели №72 по существующим кабельным каналам и конструкциям длиной 10м;
7. Для заземления шкафа использовать существующий кабель ВЧ канал №239
8. Существующий РК кабель и телефонный кабель смонтировать в проектируемый шкаф ВЧ канала №239.

Изм.	Кол.уч	Лист	№док	Подп.	Дата
ГИП	Ахметов Д	<i>[Signature]</i>			05.23
Н.контр.	Актан А	<i>[Signature]</i>			05.23
Разработал	Тажидиев А	<i>[Signature]</i>			05.23
Проверил	Рустемов Ж	<i>[Signature]</i>			05.23

№817005/2023/1/195P.CC		
Разработка ПСД "Модернизация ВЧ-канала №239 Жамбыл (СЭС Бурное) - Ванновка"		
Средства связи	Стадия РП	Лист 5
		Листов 7
Схема расположения оборудования на СЭС Бурное		


Взам. инв. №

Подп. и дата

Инв. №подл.

Обозначение кабеля, провода	Трасса		Участок трассы кабеля, провода	Кабель, провод					
	Начало	Конец		по проекту			проложен		
				Марка	Кол., число и сечение жил	Длина, м	Марка	Кол., число и сечение жил	Длина, м
ПС 220 кВ Ванновка									
СК1	ЩР №2	Шкаф ВЧ связи №239	по существующим кабельным каналам	ВВГ	3x2,5	10			
ЗК1	Шкаф ВЧ связи №239	ЩЗ-1	по существующим кабельным каналам	ПВЗ	1x25	20			
СЭС Бурное									
СК1	Щит питания панель №72	Оборудование ВЧ связи №239	по существующим кабельным каналам	ВВГ	3x2,5	10			
ЗК1	Шкаф ВЧ связи №239	Контур заземления сущ. шкафа	по шкафу	ПВЗ	1x25	5			

Инв.№подл.	Подп. и дата	Взам.инв. №
------------	--------------	-------------

						№817005/2023/1/195P.CC		
						Разработка ПСД "Модернизация ВЧ-канала №239 Жамбыл (СЭС Бурное) - Ванновка"		
Изм.	Кол.уч	Лист	№док	Подп.	Дата			
						Средства связи		
						Стадия	Лист	Листов
						РП	6	7
ГИП						Ахметов Д		
Н.контр.						Актан А		
Разработал						Тажидбаев А		
Проверил						Рустемов Ж		
						Кабельный журнал		
								

№ П.П.	Наименование работ						Ед. изм	Кол-во	Примечание	
	ПС 220 кВ Ванновка									
1	Монтаж проектируемого ВЧ шкафа №239						шт.	1	вес шкафа 350 кг	
2	Настройка телефонного канала высокочастотной связи на ВЧ каналах №239						шт.	1		
3	Настройка одного канала управления аппаратуры ВЧ связи при настроенном канале связи №239						шт.	1		
4	Настройка команд РЗ и ПА на аппаратуре ВЧ связи при настроенном канале связи №239						шт.	1		
5	Прокладка силового кабеля ВВГ 3х2,5						м.	10		
6	Прокладка кабеля заземления ПВ-3 1х25						м.	20		
7	Демонтаж существующего шкафа №239						шт.	1		
8	Демонтаж ВВГ кабеля						м.	10		
	СЭС Бурное									
1	Монтаж проектируемого ВЧ шкафа №239						шт.	1	вес шкафа 350 кг	
2	Монтаж оборудование и коммуникации ВЧ канала №241 в проектируемый шкаф АКСТ						шт.	1		
3	Настройка телефонного канала высокочастотной связи на ВЧ каналах №239						шт.	1		
4	Настройка одного канала управления аппаратуры ВЧ связи при настроенном канале связи №239						шт.	1		
5	Настройка команд РЗ и ПА на аппаратуре ВЧ связи при настроенном канале связи №239						шт.	1		
6	Прокладка силового кабеля ВВГ 3х2,5						м.	10		
7	Прокладка кабеля заземления ПВ-3 1х25						м.	5		
8	Демонтаж существующего шкафа ВЧ канала №239, №241						шт.	1		
9	Демонтаж оборудование ВЧ канала №241 и существующие к нему коммуникации из сущ. шкафа №239, №241						шт.	1		
10	Демонтаж ВВГ кабеля						м.	10		
11	Демонтаж контрольного кабеля РЗиПА						м.	20		
№817005/2023/1/195Р.СС										
Разработка ПСД "Модернизация ВЧ-канала №239 Жамбыл (СЭС Бурное) - Ванновка"										
							Стадия	Лист	Листов	
							РП	7	7	
							Средства связи			
							Ведомость объемов работ			
Инв.№подл.	ГИП		Ахметов Д				05.23			
	Н.контр.		Акман А				05.23			
	Разработал		Тажидбаев А				05.23			
	Проверил		Рустемов Ж				05.23			
Подп. и дата										
Взам. инв. №										

№	Наименование и технические характеристики	Тип, марка оборудования, изделия, обозначения стандарта	Код оборудования, изделия	Завод-изготовитель	измер.	кол-во	масса единицы кг	примечание
	ПС 220 кВ Ванновка							
1	АКСТ РЗПА 2 к 24 ком 80 Вт	АКСТ Линия-СР (АДАСЭ - 1шт E&M (6проводка) - 1шт, FXO/FXS-1шт Ethernet-1шт, RS232(V.24)-2шт, модуль FSK - 1шт)			шт.	1		
2	Шкаф Линия СР в комплекте блок розеток и вентилятор	УПАСК 24 TX RX			шт.	1		Ввод кабеля сверху и снизу
3	Силовой кабель	ВВГнг-Ls 3x2.5			м.	10		
4	Кабель заземления	ПВЗ 1x25			м.	20		
	СЭС Бурное							
1	АКСТ РЗПА 2 к 24 ком 80 Вт	АКСТ Линия-СР (АДАСЭ - 1шт E&M (6проводка) - 1шт, FXO/FXS-1шт Ethernet-1шт, RS232(V.24)-2шт, модуль FSK - 1шт)			шт.	1		
2	Шкаф Линия СР в комплекте блок розеток и вентилятор	УПАСК 24 TX RX			шт.	1		
3	Силовой кабель	ВВГнг-Ls 3x2.5			м.	10		
4	Кабель заземления	ПВЗ 1x25			м.	5		

						№817005/2023/1/195Р.СС.СО			
						Разработка ПСД "Модернизация ВЧ-канала №239 Жамбыл (СЭС Бурное) - Ванновка"			
Изм.	Кол.уч	Лист	№док	Подп.	Дата	Средства связи	Стадия	Лист	Листов
							РП	1	1
ГИП		Ахметов Д			05.23	Спецификация оборудования и материалов			
Н.контр.		Актан А			05.23				
Разработал		Тажидиев А			05.23				
Проверил		Рустемов Ж			05.23				

ВОНЧУВОНУУННУДУ ДВАХУ

Перв. примен.

Справ. №

Подп. и дата

Инд. № дюрл.

Взам. инв. №

Подп. и дата

Инд. № подл.

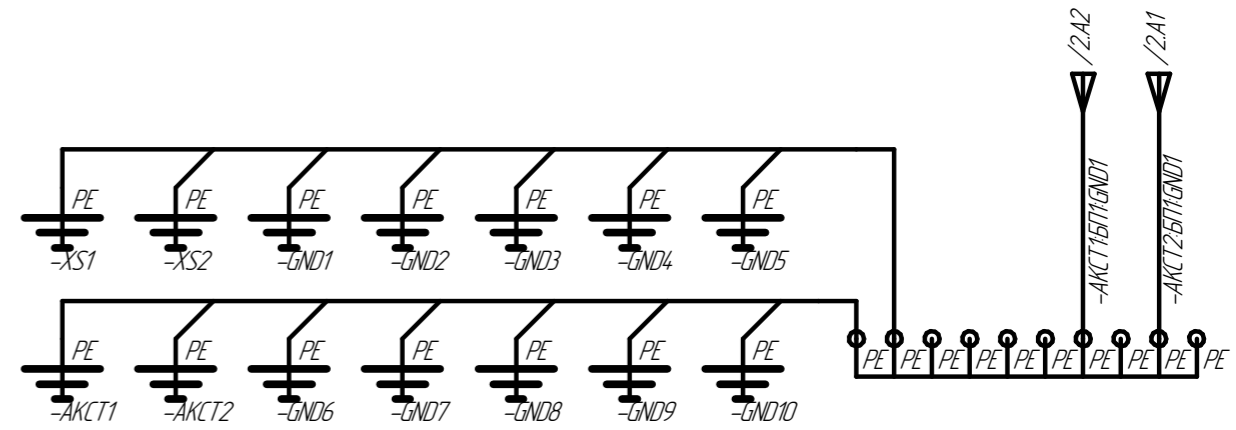
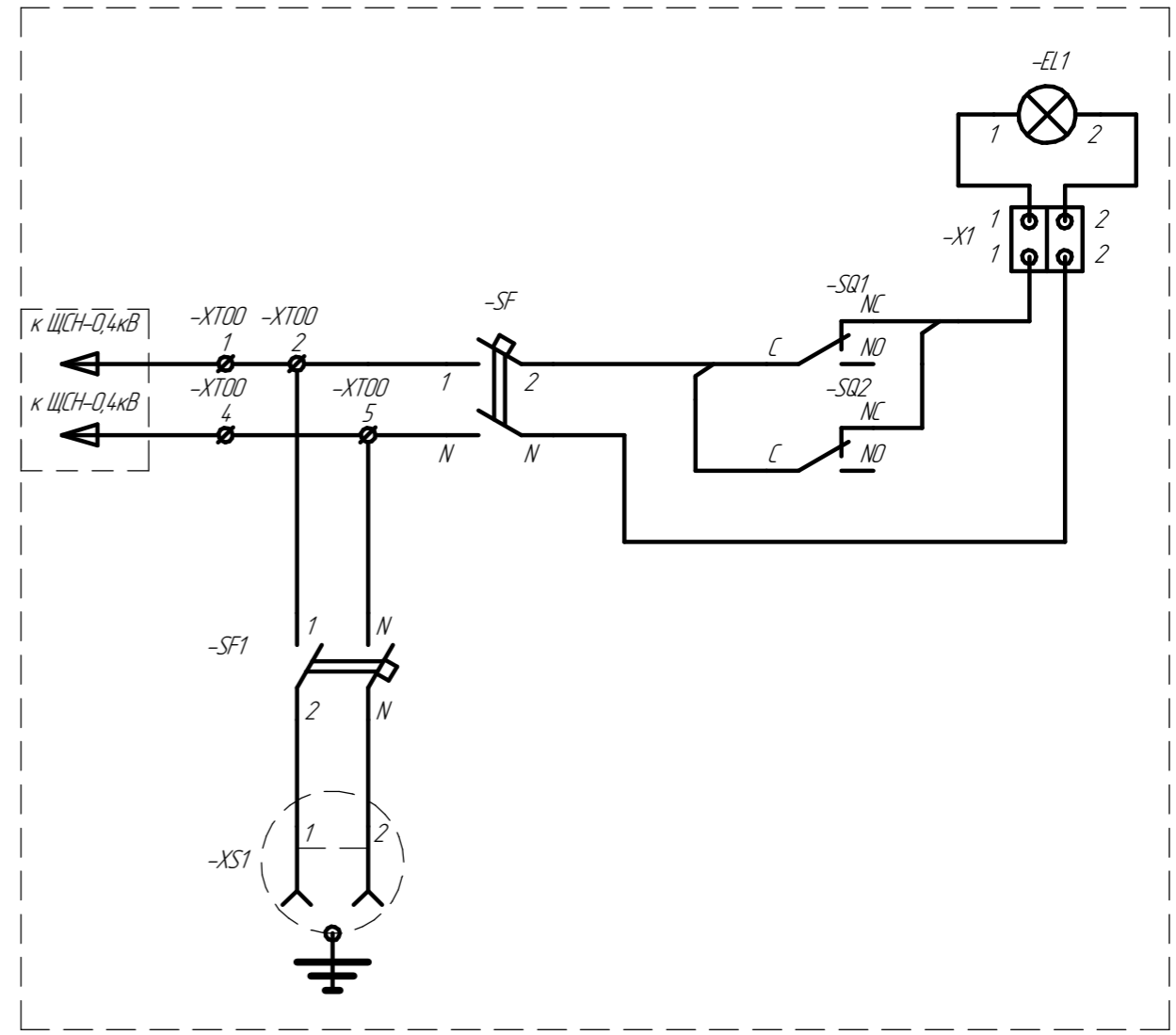
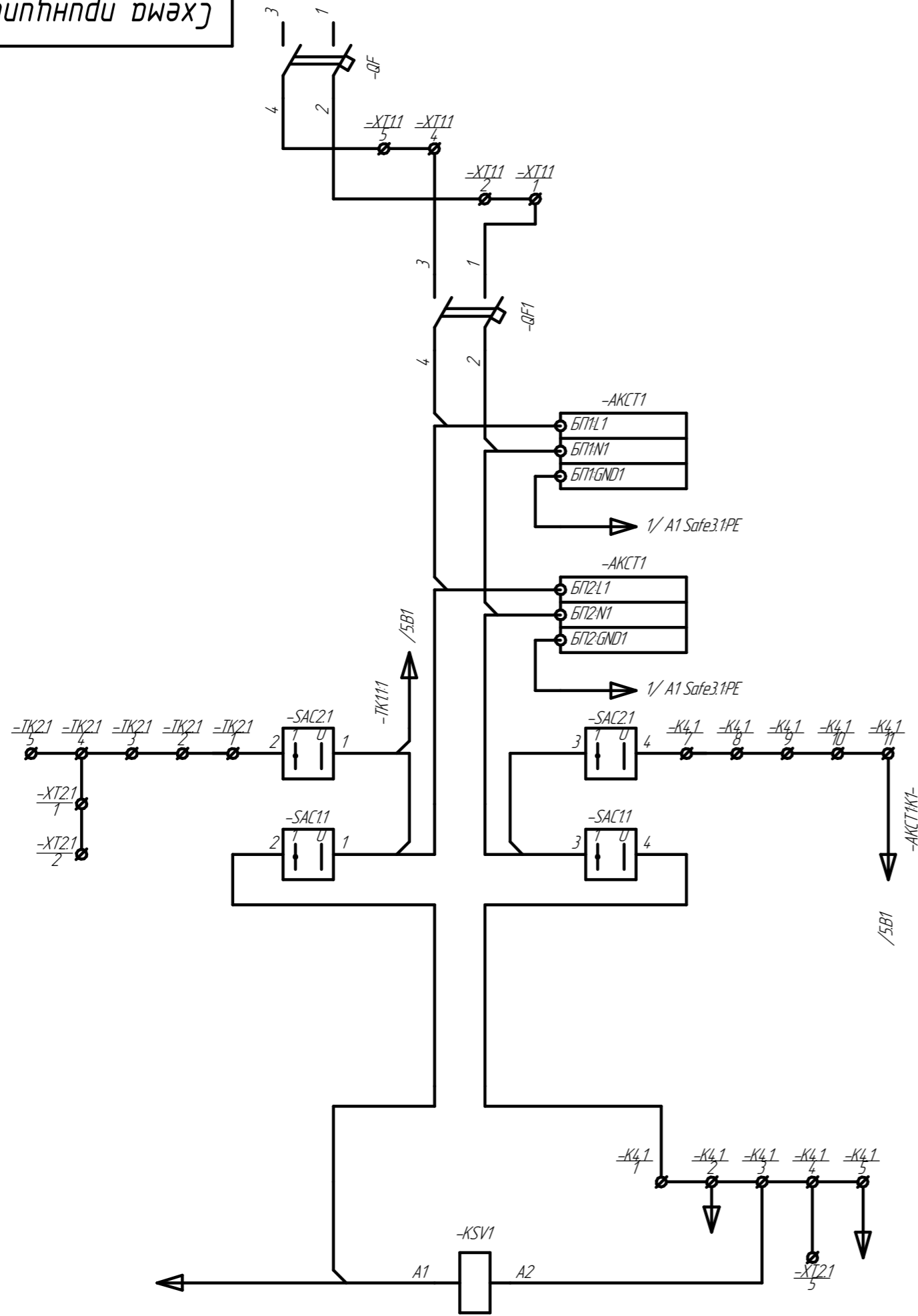
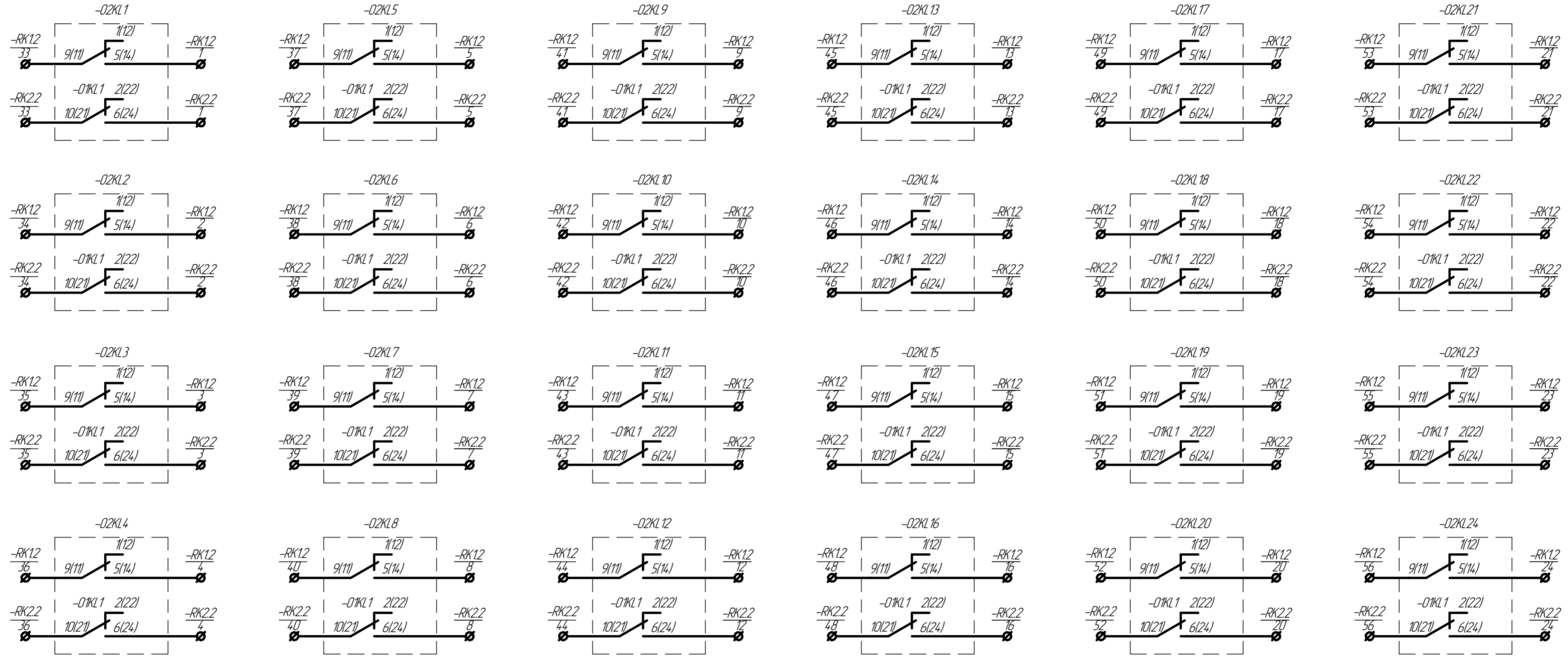
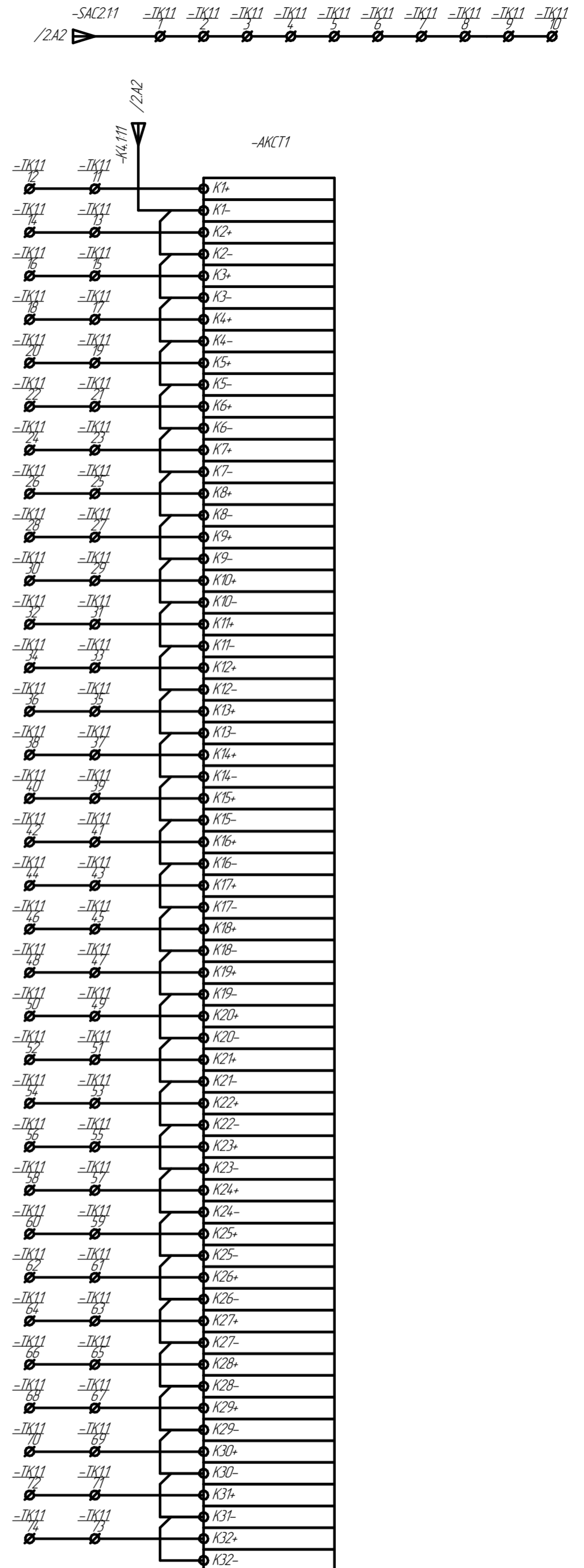
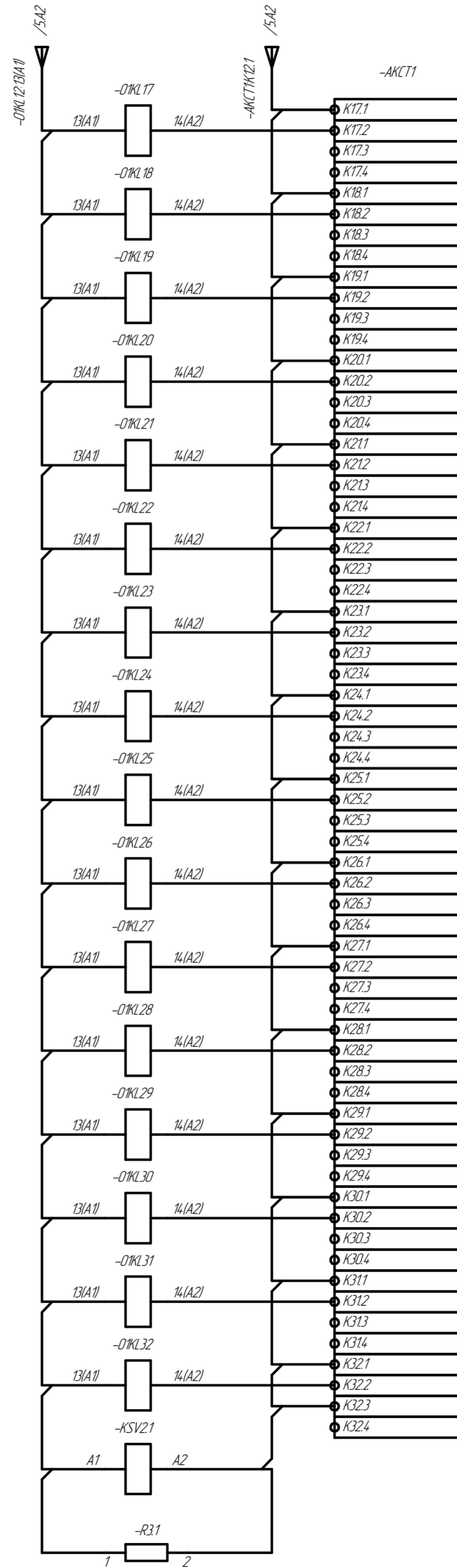
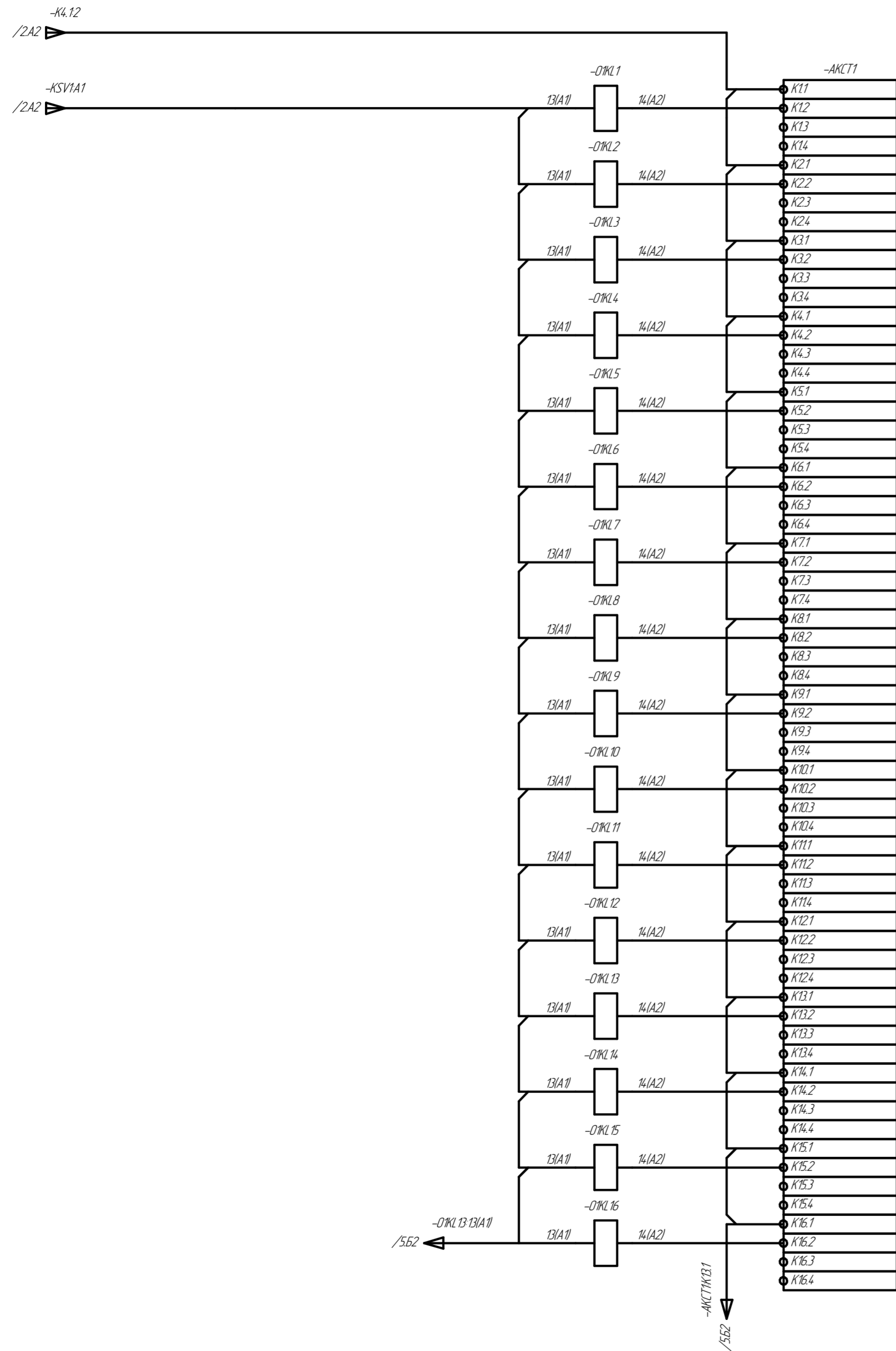


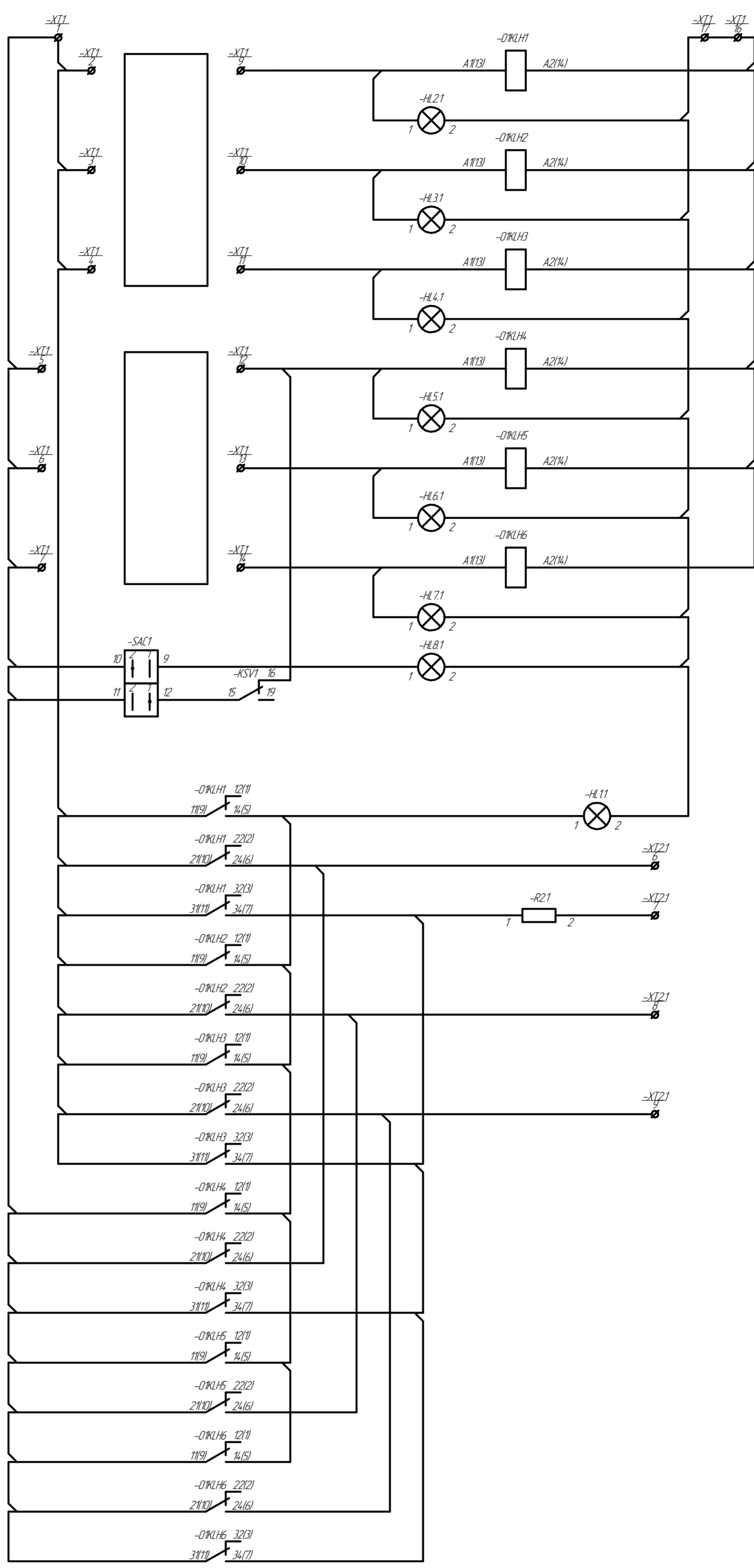
Схема принципиальная					Лист	Масса	Масштаб		
Изм.	Лист	№ док-м.	Подп.	Дата	Схема электрическая принципиальная шкаф РЗПА 24 команды		1:1		
Разраб.	Клименко							Лист 1	Листов 4
Проб.								ТОО "УККЗ"	
Т.контр.									
И.контр.									
Утв.									



Ինձ. ՆՊ. քաղ. / Վառ. ևճ. ՆՊ. / Ինձ. ՆՊ. ձեռն. / Քաղ. և ձեռն.



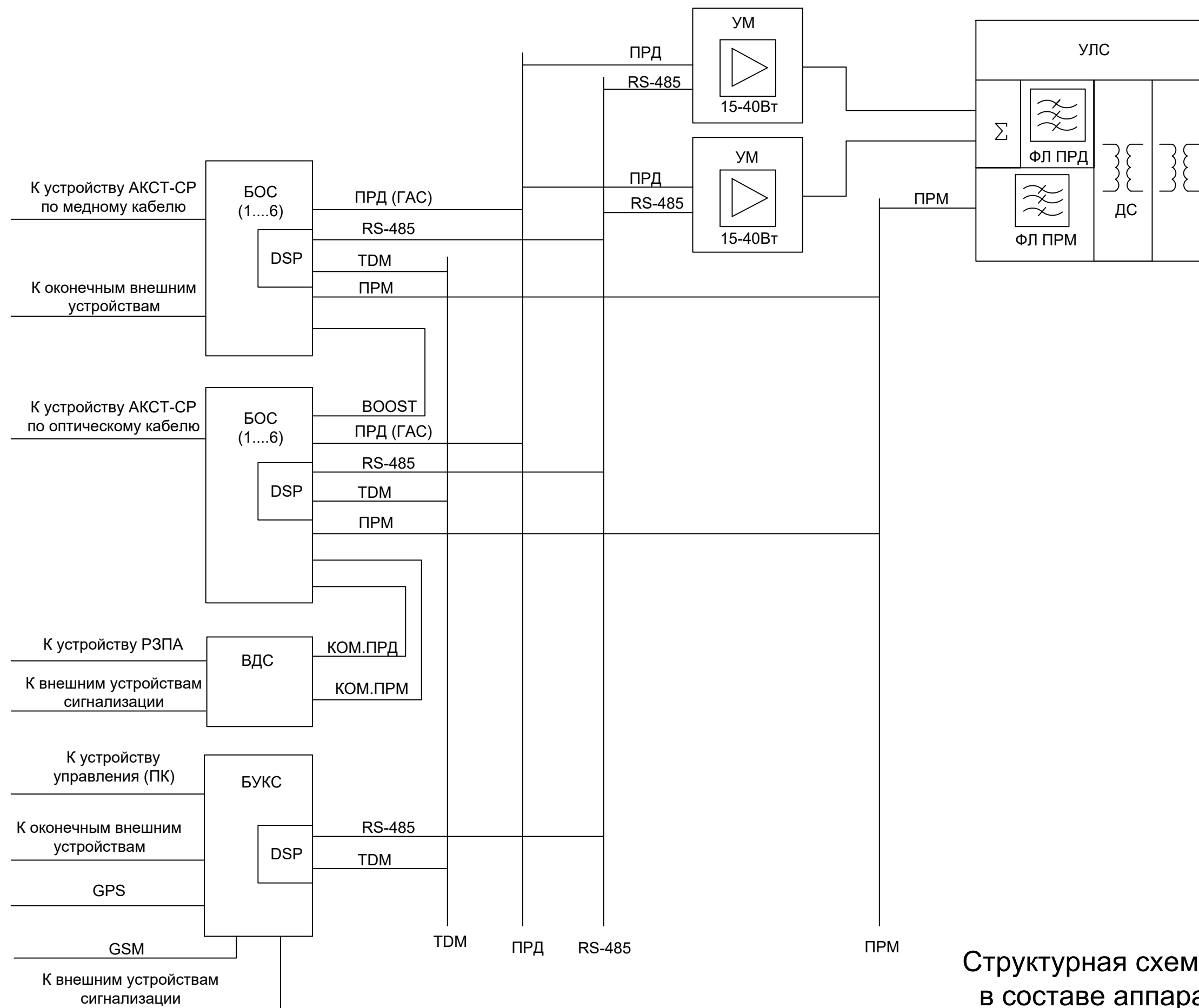
Ինձ. № թան.	Վազմ. ևճ. №	Ինձ. № ծածկ.	Ստան. և ձևաչ.



Инд. № подл.	Взам. инд. №	Инд. № дудл.	Подп. и дата

Изм.	Лист	№ докум.	Подп.	Дата

Схема принципиальная



Структурная схема устройства
в составе аппаратуры АКСТ
Линия-СР

Взам. инв. №

Подл. и дата

Инв. №подл.