



**TOO «Sit-Stroy»**  
One vision - One goal

*РЕСПУБЛИКА КАЗАХСТАН*

*ТОВАРИЩЕСТВО С ОГРАНИЧЕННОЙ ОТВЕТСТВЕННОСТЬЮ*

*ТОО «Сит-строй»*

*Заказчик: АО «KEGOC»*

*Рабочий проект*

*Разработка ПСД «Модернизация ВЧ канала  
№574 на ПС-1150кВ Экибастузская, Экибастузская ГРЭС-2»*

*ТОМ 4*

*Релейная защита и противоаварийная автоматика*

*№817006/2023/1/193Р. РЗПА*

*г. Актау – 2024 год*



**TOO «Sit-Stroy»**  
One vision - One goal

РЕСПУБЛИКА КАЗАХСТАН

ТОВАРИЩЕСТВО С ОГРАНИЧЕННОЙ ОТВЕТСТВЕННОСТЬЮ

ТОО «Сит-строй»

Заказчик: АО «КЕГОС»

Рабочий проект

Разработка ПСД «Модернизация ВЧ канала  
№574 на Экибастузская ГРЭС-2»

Релейная защита и противоаварийная автоматика

№817006/2023/1/193Р. РЗПА

Взам. инв. №	
Подл. и дата	
Инв. № подл.	

						№817006/2023/1/199Р. РЗПА			
						Электрические схемы			
Изм.	Кол.уч.	Лист.	№ док.	Подпись	Дата	Релейная защита и противоаварийная автоматика	Стадия	Лист	Листов
							РП	1	13
ГИП		Ахметов Д.			03.24	Электрические схемы ВЧ канала №574 на Экибастузская ГРЭС-2	 One vision - One goal		
Н. контар		Акпанов А.			03.24				
Разработал		Тажидиев А.			03.24				
Проверил		Рустемов Ж.			03.24	Копировал			



формат\_A3



Позиционное обозначение	Обозначение	Наименование	Кол-во	Примечание
	Шкаф 19" 42U 800x2000x800	Шкаф ШПА (Rx-Tx Линия-CP)		
AKCT1		Аппаратура АКСТ РЗПА «Линия-CP» канала№574	1	
AKCT1БП1 AKCT1БП2		Блок питания АКСТ РЗПА «Линия-Ц» канала№574	2	
EL		Светильник	1	
SQ1		Выключатель концевой	1	
MDF		Промежуточный кросс	1	
ПУ		Переходное устройство	1	
AKCT1ВДС		Блок ввода-вывода дискретных сигналов	1	
HL2.1, HL5.1, HL8.1	EKF AD16-22HS	Лампа (Led) матрица d22мм (красная) 230 VDC	3	
HL4.1, HL7.1	EKF AD16-22HS	Лампа (Led) матрица d22мм (зеленая) 230 VDC	2	
HL3.1, HL6.1	EKF AD16-22HS	Лампа (Led) матрица d22мм (желтая) 230 VDC	2	
01KLN1-01KLN6		Реле промежуточное 6А 230 VDC	6	
TK11-2, RK11-2, RK2.1-2, XT1-2 XT1.1-1, XT00		Клеммные зажимы:		
	WEW 35/2 (1061200000)	Концевой стопор	22	
	UT4-MT (3046139)	Клемма с зоной размыкания	444	
	WDU 2,5 бж. (102000000)	Клемма проходная	174	
SF1	ABB 2CDS272001R0024	Выключатель автоматический S202-C2, 220 VAC	1	
QF1-QF4	ABB 2CDS272061R0064	Выключатель автоматический S202-C2UC, 220 VDC	4	
SF2	ABB	Выключатель автоматический S202-C10, 220 VAC	1	
XS1		Сервисная розетка In=16А	1	
SA1-SA2		Переключатель трехпозиционный	2	
01KL1-KSV1.1		Реле промежуточное 6А 230 VDC	33	

Инд. № подл.	Подп. и дата	Взам. инв. №

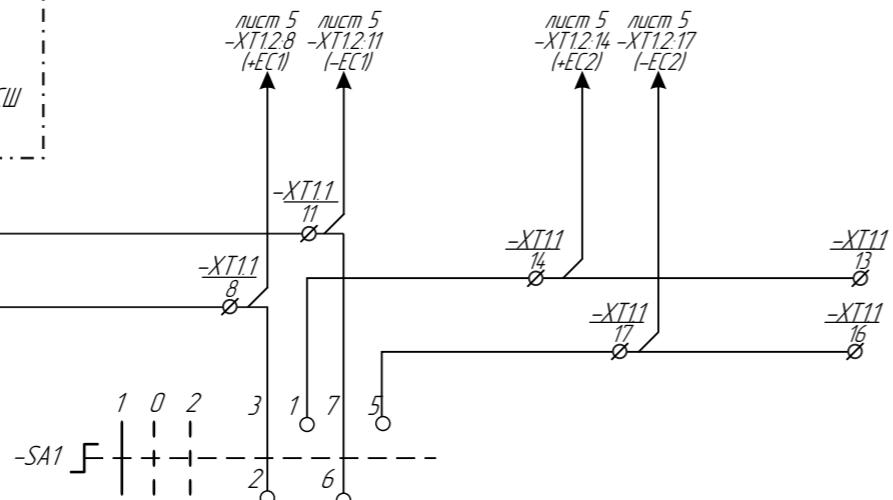
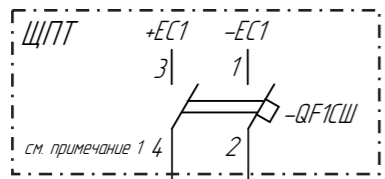
Изм.	Кол.уч.	Лист.	№ док.	Подпись.	Дата.

Перечень оборудования шкафа  
ВЧ канала №574 на Экибастузская ГРЭС-2

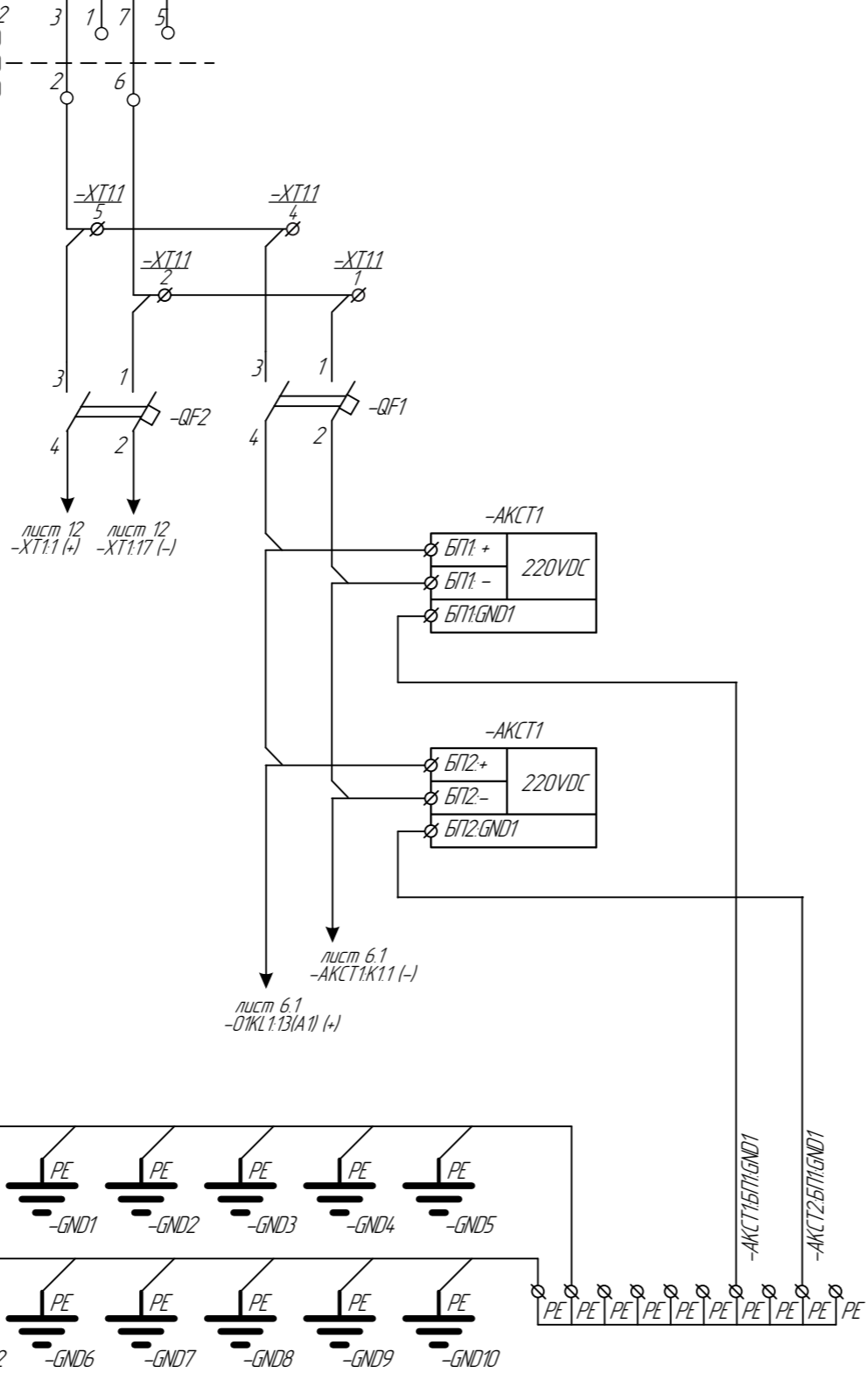
Лист  
3/13

Копировал

формат\_A3



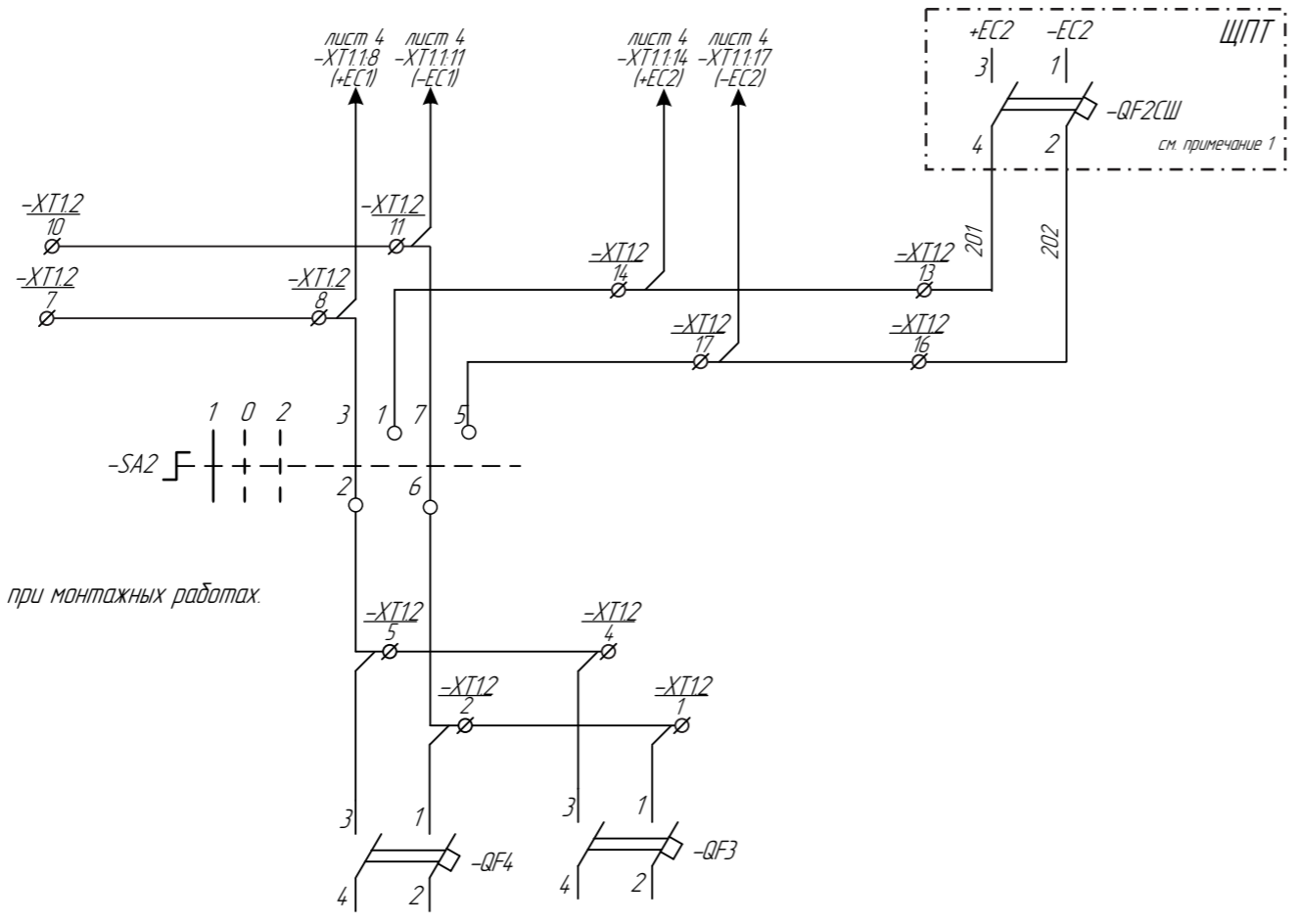
Примечание:  
1. Уточнить при монтажных работах.



Питание ПРМ/ПРД
Шинки питания оперативного тока
Выбор питания 1 - 1СШ 0 - Выбедено 2 - 2СШ
Шинки питания оперативного тока
Автомат питания оперативных цепей цепей сигнализации
Блок питания АКСТ-СР БП1
Заземление БП1
Блок питания АКСТ-СР БП2
Заземление БП2
Шина заземления

Инд. № подл.	Подп. и дата	Взам. инв. №

Изм.	Кол.уч.	Лист.	№ док.	Подпись.	Дата.



Примечание:  
1. Уточнить при монтажных работах.

Питание ПРМ/ПРД
Шинки питания оперативного тока
Выбор питания 1 - 1СШ 0 - Выбедено 2 - 2СШ
Шинки питания оперативного тока
Автомат питания оперативных цепей цепи сигнализации

Инд. № подл.	Подп. и дата	Взам. инв. №

Изм.	Кол.уч.	Лист.	№ док.	Подпись.	Дата.

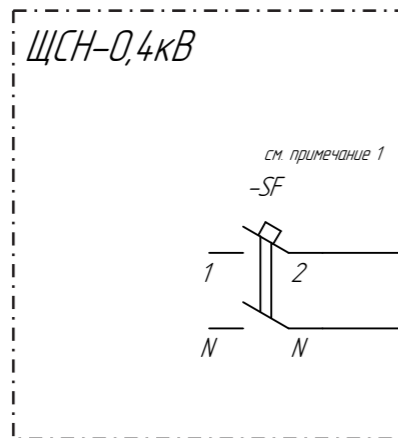
Цепи оперативного тока шкафа (резерв)

Лист

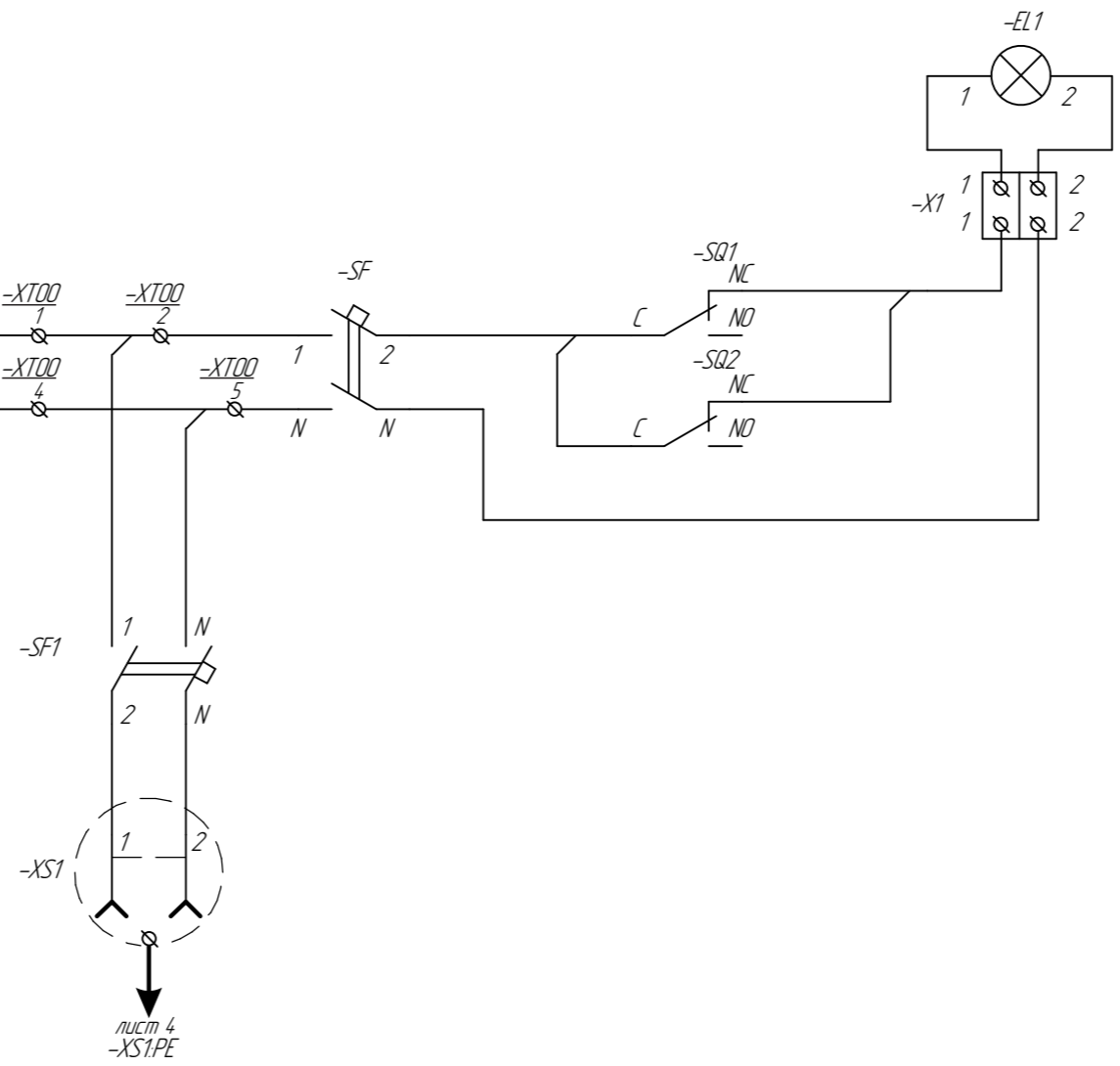
5/13

Копировал

формат\_A3



Примечание:  
1. Уточнить при монтажных работах.

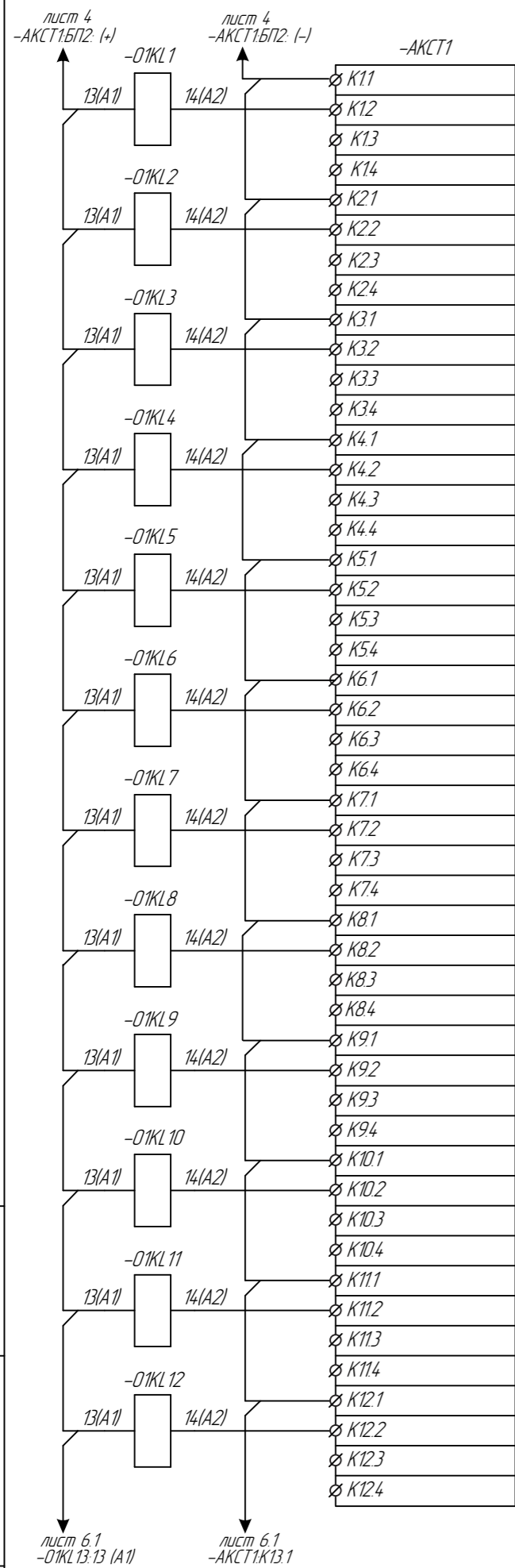


Лампа освещения
Автомат питания переменного тока Концевик открывания двери
Автомат питания сервисной розетки
Сервисная розетка
Заземление розетки

Инв. № подл.	Взам. инв. №

Изм.	Кол.уч.	Лист.	№ док.	Подпись.	Дата.

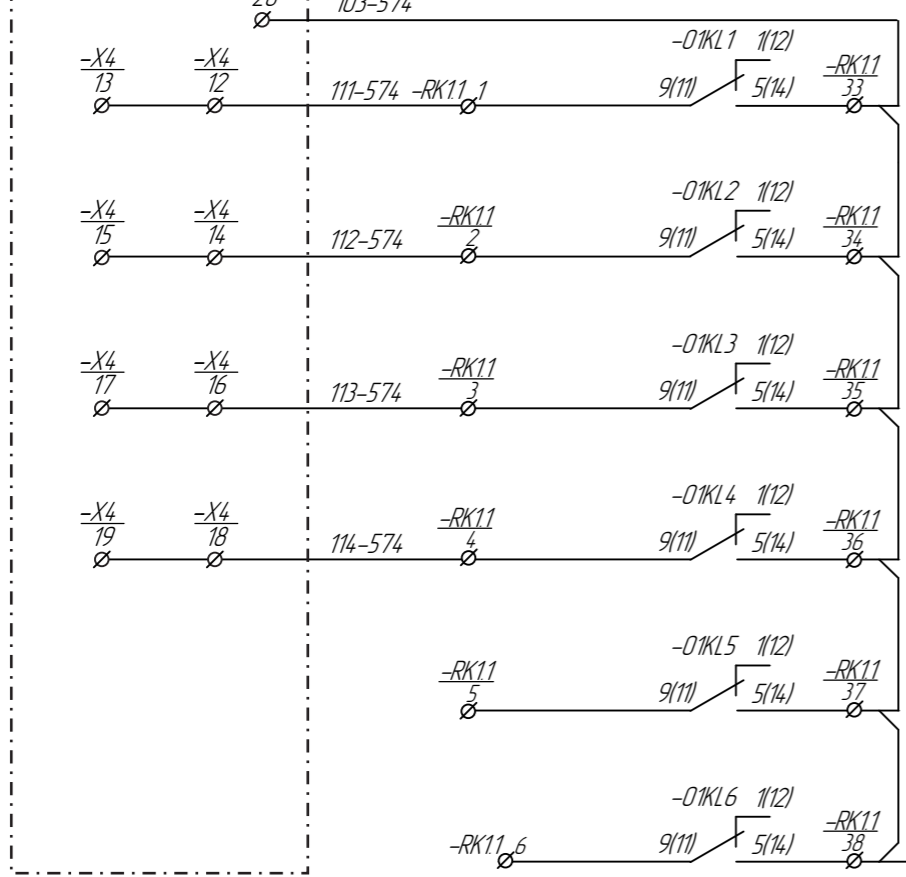
Цепи переменного ток шкафа  
ВЧ канала №574 на Экибастузская ГРЭС-2



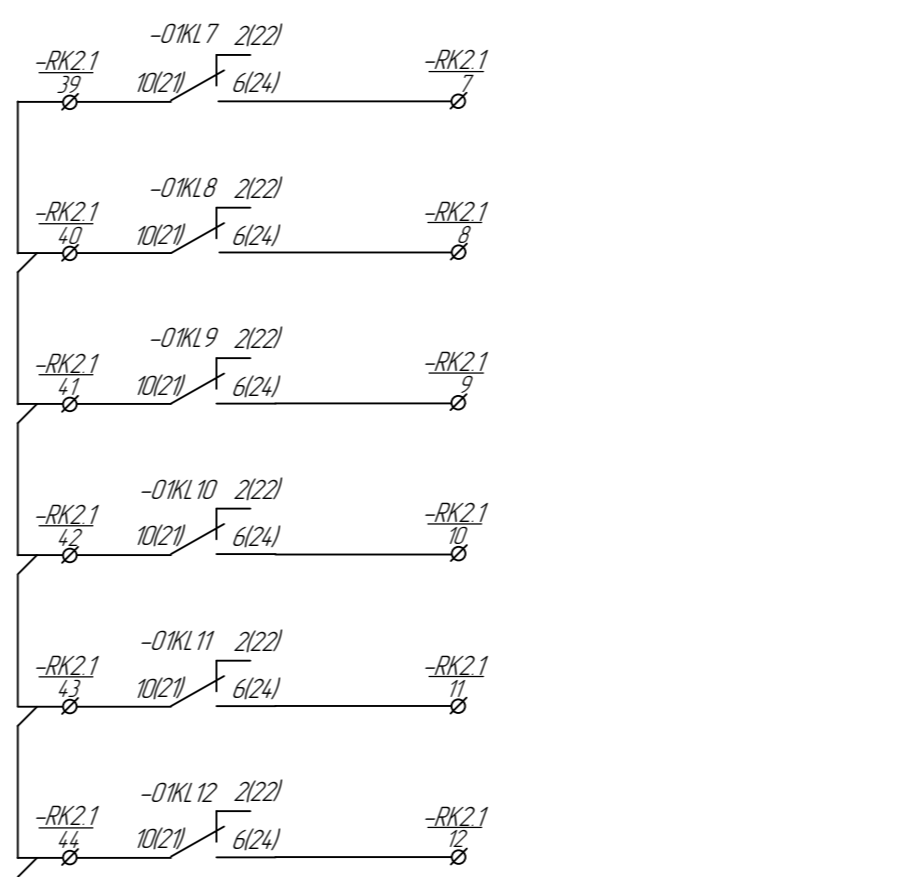
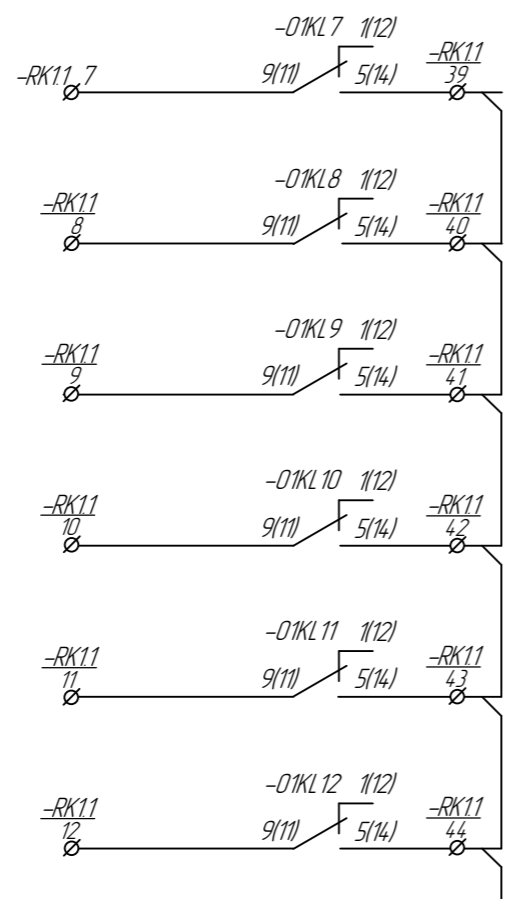
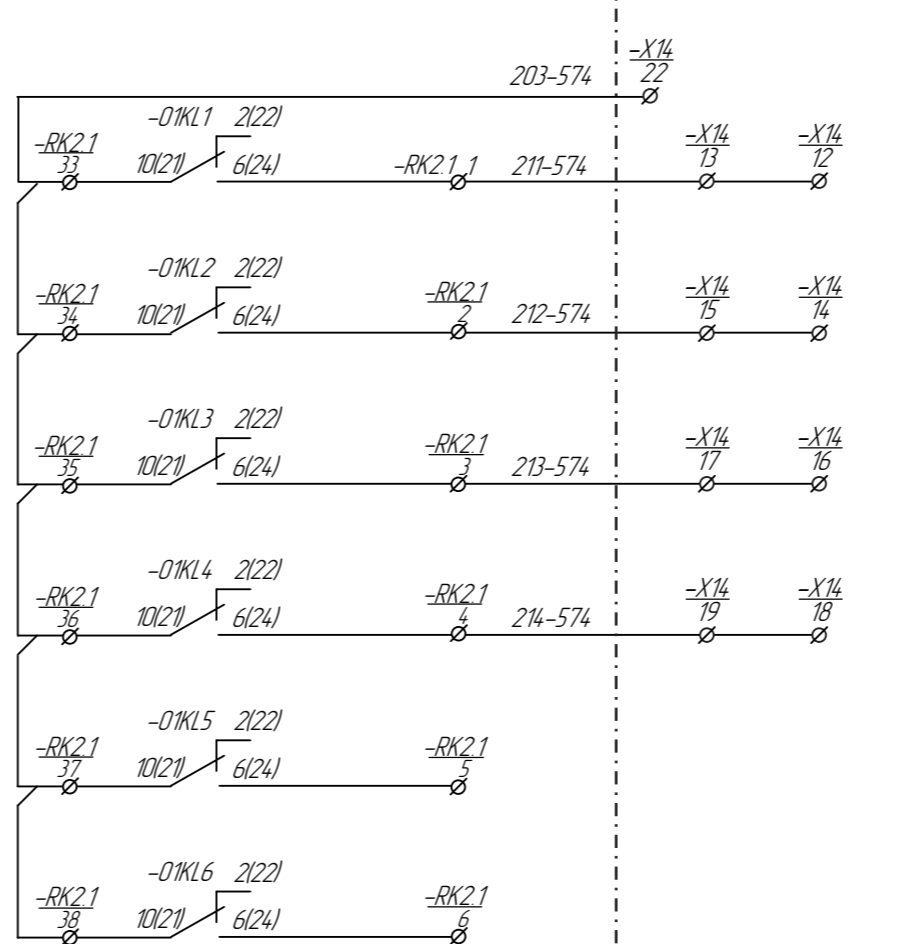
Взам. инв. №	
Подп. и дата	
Инв. № подл.	



=B01+U1\_P2\_42  
 Линия 500кВ 1-5817  
 «на ЭГРЭС-2»



=B02+U1\_P2\_42  
 Линия 500кВ 1-5817  
 «на ЭГРЭС-2»



лист 13  
 -XT1.39

лист 8  
 -RK1.145

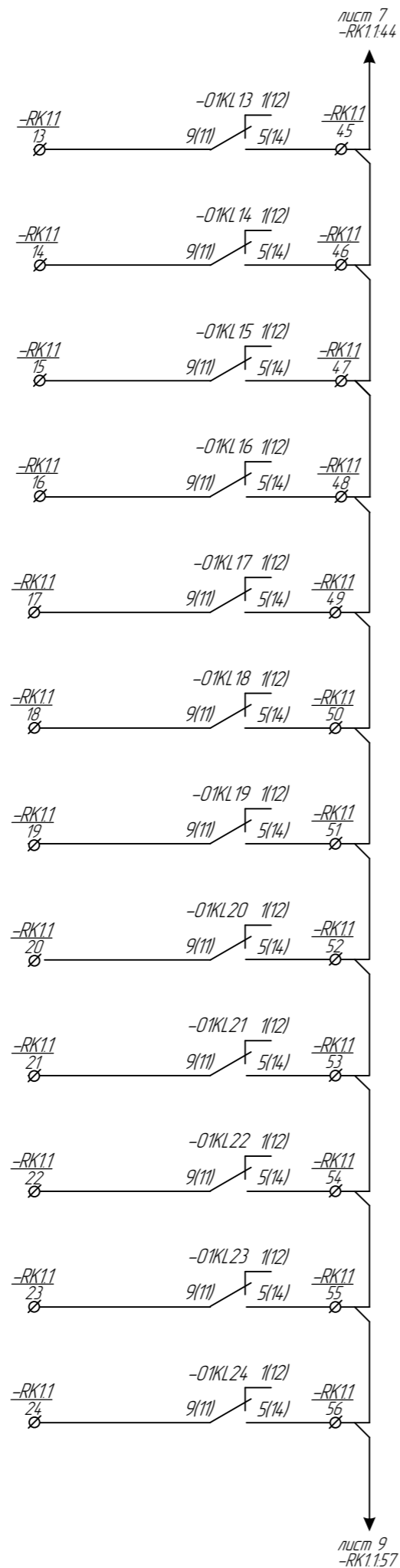
лист 8  
 -RK2.145

Прием Команды_1	К-1 ТО с запретом ТАПВ	Команды РЗ
Прием Команды_2	К-2 ТУ с разрешением ТАПВ	
Прием Команды_3	К-3 ТУ ДЗ	
Прием Команды_4	К-4 ТУ ЗЗ	
Прием Команды_5	Резерв	
Прием Команды_6	Резерв	
Прием Команды_7	Резерв	Команды ПА
Прием Команды_8	Резерв	
Прием Команды_9	Резерв	
Прием Команды_10	Резерв	
Прием Команды_11	Резерв	
Прием Команды_12	Резерв	

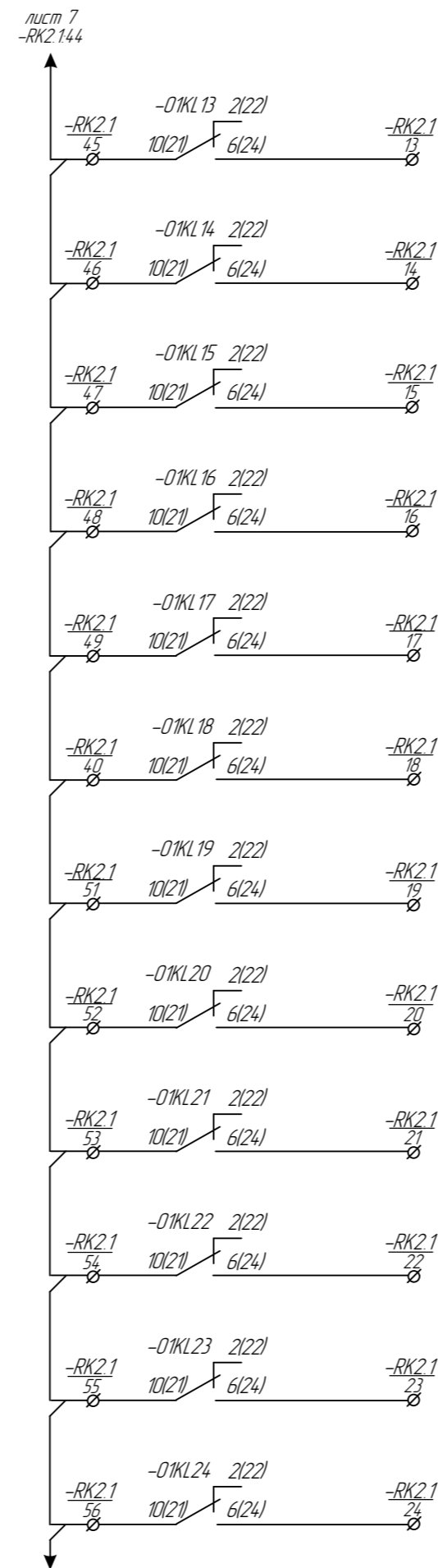
Инд. № подл.	Подп. и дата	Взам. инв. №

Изм.	Кол.уч.	Лист.	№ док.	Подпись.	Дата.

Инв. № подл.	Подп. и дата	Взам. инв. №



лист 9  
-RK1.157



лист 9  
-RK2.157

Прием Команды_13	Резерв	Команды ПА
Прием Команды_14	Резерв	
Прием Команды_15	Резерв	
Прием Команды_16	Резерв	
Прием Команды_17	Резерв	
Прием Команды_18	Резерв	
Прием Команды_19	Резерв	
Прием Команды_20	Резерв	
Прием Команды_21	Резерв	
Прием Команды_22	Резерв	
Прием Команды_23	Резерв	
Прием Команды_24	Резерв	

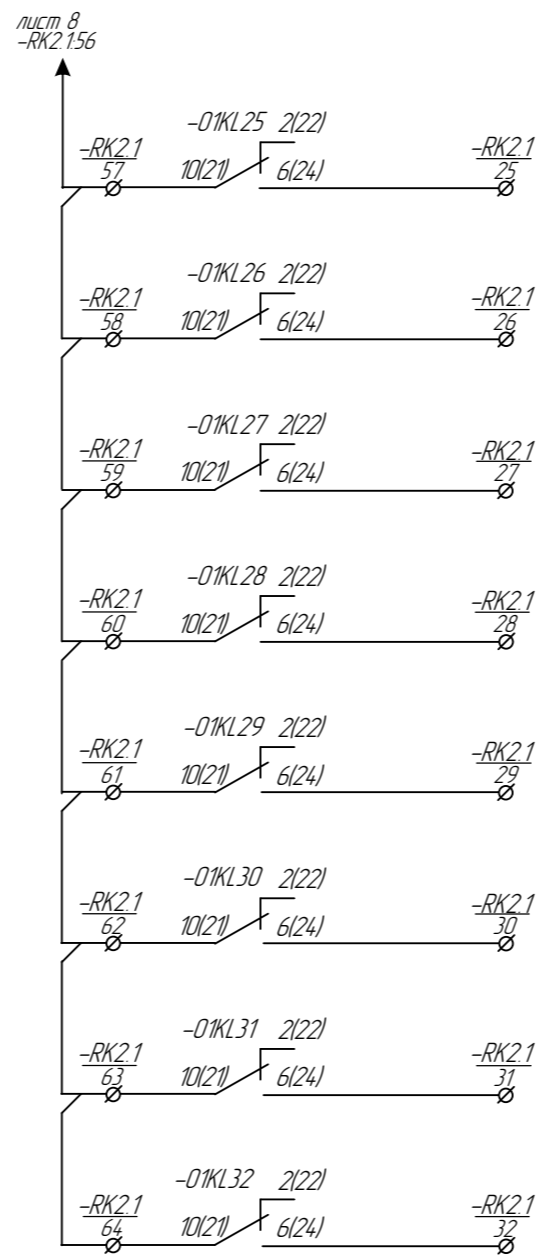
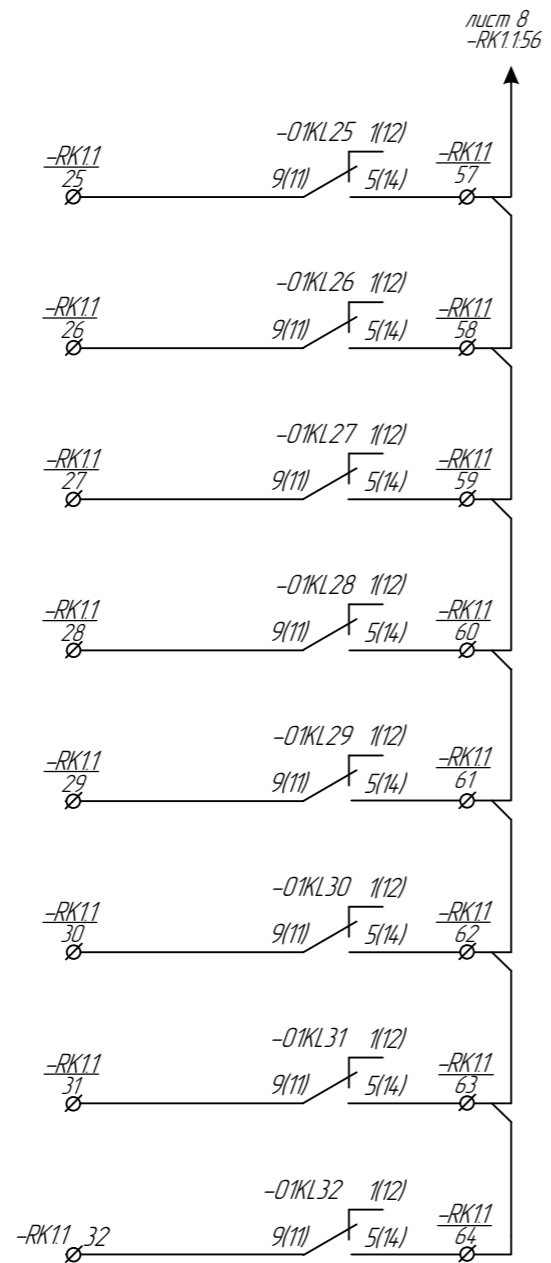
Изм.	Кол.уч.	Лист.	№ док.	Подпись.	Дата.

Цепи приемника команд  
ВЧ канала №574 на Экибастузская ГРЭС-2

Копировал

формат\_A3

Лист  
8/13



Прием Команды_25	Резерв	Команды ПА
Прием Команды_26	Резерв	
Прием Команды_27	Резерв	
Прием Команды_28	Резерв	
Прием Команды_29	Резерв	
Прием Команды_30	Резерв	
Прием Команды_31	Резерв	
Прием Команды_32	Резерв	

Инв. № подл.	Взам. инв. №
Подп. и дата	

Изм.	Кол.уч.	Лист.	№ док.	Подпись.	Дата.	Цели приемника команд ВЧ канала №574 на Экидастузская ГРЭС-2	Лист
							9/13

Копировал

формат\_A3

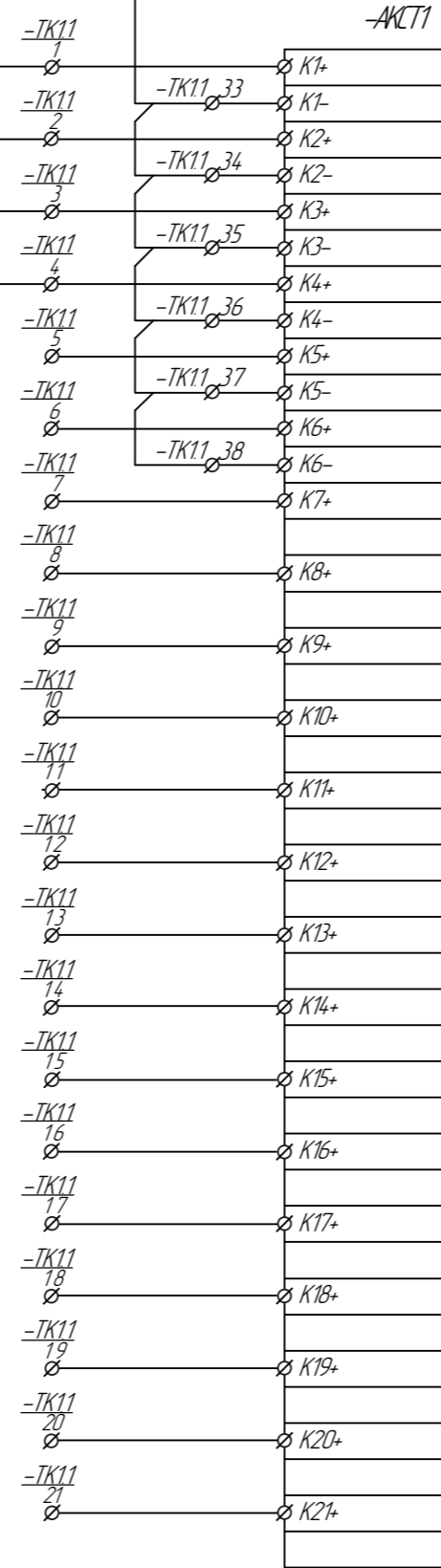
=B01+U1\_P2\_59  
 Линия 500кВ Л-5817  
 «на ЭГРЭС-2»

«ПРД№574, 575 Л-5817»  
 «на ЭГРЭС-2»

=B01+U1\_P2\_59  
 Линия 500кВ Л-5817  
 «на ЭГРЭС-2»

-X4  
37 36  
-X4 -X4  
39 38  
-X4 -X4  
41 40  
-X4 -X4  
43 42

1011  
1012  
1013  
1014



Передача Команды_1	К-1 ТО с запретом ТАПВ	Команды РЗ
Передача Команды_2	К-2 ТУ с разрешением ТАПВ	
Передача Команды_3	К-3 ТУ ДЗ	
Передача Команды_4	К-4 ТУ ЗЗ	
Передача Команды_5	Резерв	
Передача Команды_6	Резерв	
Передача Команды_7	Резерв	Команды ПА
Передача Команды_8	Резерв	
Передача Команды_9	Резерв	
Передача Команды_10	Резерв	
Передача Команды_11	Резерв	
Передача Команды_12	Резерв	
Передача Команды_13	Резерв	
Передача Команды_14	Резерв	
Передача Команды_15	Резерв	
Передача Команды_16	Резерв	
Передача Команды_17	Резерв	
Передача Команды_18	Резерв	
Передача Команды_19	Резерв	
Передача Команды_20	Резерв	
Передача Команды_21	Резерв	

Инд. № подл.  
 Подп. и дата  
 Взам. инв. №

Изм.	Кол.уч.	Лист.	№ док.	Подпись.	Дата.
------	---------	-------	--------	----------	-------

Цели передатчика команд  
 ВЧ канала №574 на Экибастузская ГРЭС-2

Лист  
10/13

Инд. № подл.	Подп. и дата	Взам. инв. №

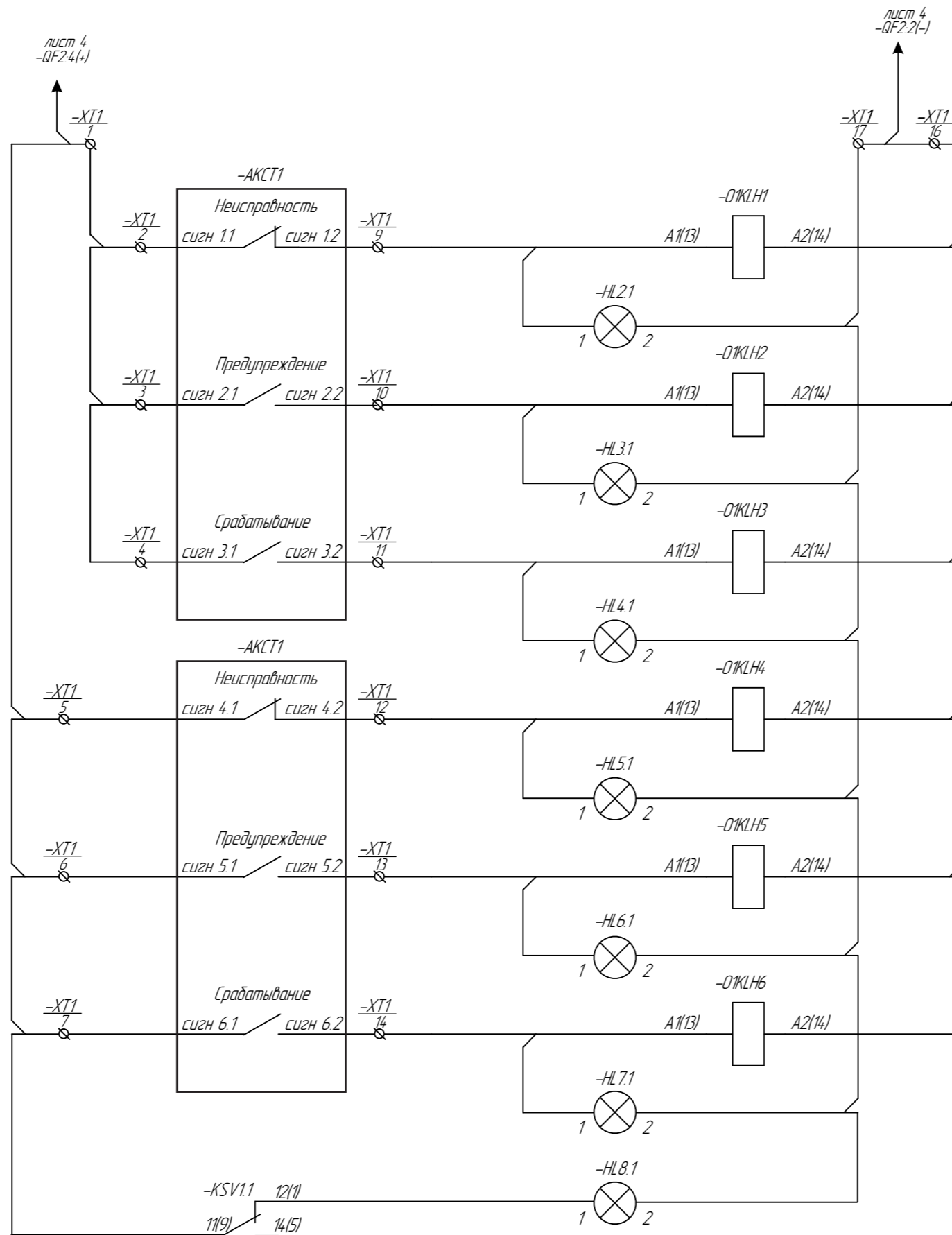


Передача Команды_22	Резерв	Команды ПА
Передача Команды_23	Резерв	
Передача Команды_24	Резерв	
Передача Команды_25	Резерв	
Передача Команды_26	Резерв	
Передача Команды_27	Резерв	
Передача Команды_28	Резерв	
Передача Команды_29	Резерв	
Передача Команды_30	Резерв	
Передача Команды_31	Резерв	
Передача Команды_32	Резерв	

Изм.	Кол.уч.	Лист.	№ док.	Подпись.	Дата.	Цели передатчика команд ВЧ канала №574 на Экибастузская ГРЭС-2	Лист
							11/13

Копировал

формат\_A3

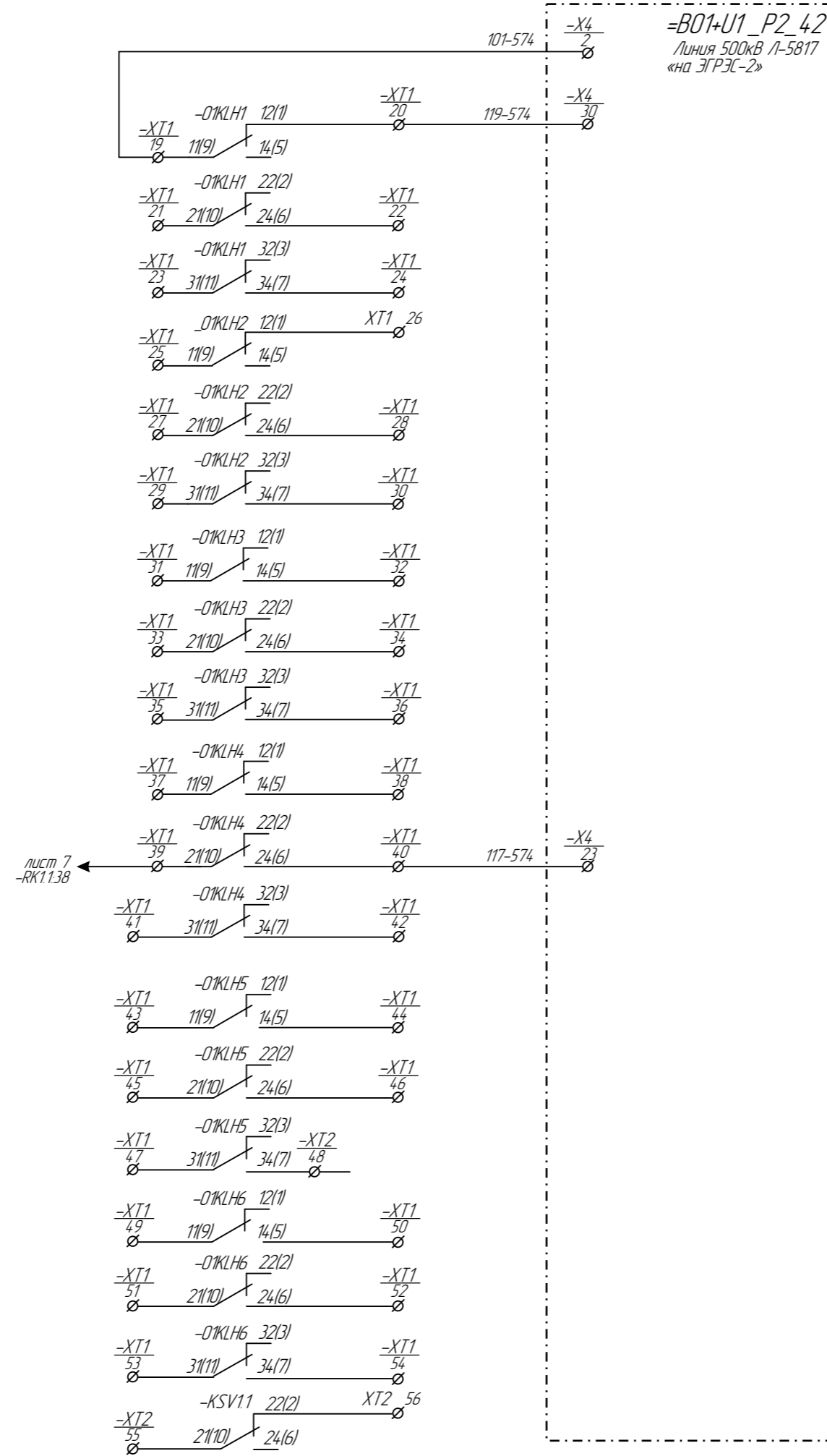


Шинки сигнализации оперативного тока
Неисправность передатчика
Предупреждение передатчика
Срабатывание передатчика в режиме передатчи
Неисправность приемника
Предупреждение приемника
Срабатывание приемника в режиме приема
Неисправность цепей приема команд ПА

Инд. № подл.	Взам. инв. №
Подл. и дата	

Изм.	Кол.уч.	Лист.	№ док.	Подпись.	Дата.
------	---------	-------	--------	----------	-------

Цели сигнализации  
ВЧ канала №574 на Экибастузская ГРЭС-2



Неисправность передатчика
Предупреждение приемника
Срабатывание передатчика в режиме передатчи
Неисправность приемника
Предупреждение приемника
Срабатывание приемника в режиме приема
Неисправность цепей приема команд ПА

Инв. № подл.	Подп. и дата	Взам. инв. №
--------------	--------------	--------------

Изм.	Кол.уч.	Лист.	№ док.	Подпись.	Дата.
------	---------	-------	--------	----------	-------

Цели сигнализации  
ВЧ канала №574 на Экибастузская ГРЭС-2





Инв. № подл.	Подп. и дата.	Взам. инв. №

Изм.	Колуч.	Лист	№ док.	Подпись.	Дата
Копирован Камыные ряды - ТК11 Вч канала №574 на Экваторная ГРЭС-2 форма АЗ					
Лист					2/9



	-ТК11	УТ4-МТ
W294_1011_ТК1.1.1	1	-АКСТ.К1+
W294_1012_ТК1.1.2	2	-АКСТ.К2+
W294_1013_ТК1.1.3	3	-АКСТ.К3+
W294_1014_ТК1.1.4	4	-АКСТ.К4+
	5	-АКСТ.К5+
	6	-АКСТ.К6+
	7	-АКСТ.К7+
	8	-АКСТ.К8+
	9	-АКСТ.К9+
	10	-АКСТ.К10+
	11	-АКСТ.К11+
	12	-АКСТ.К12+
	13	-АКСТ.К13+
	14	-АКСТ.К14+
	15	-АКСТ.К15+
	16	-АКСТ.К16+
	17	-АКСТ.К17+
	18	-АКСТ.К18+
	19	-АКСТ.К19+
	20	-АКСТ.К20+
	21	-АКСТ.К21+
	22	-АКСТ.К22+
	23	-АКСТ.К23+
	24	-АКСТ.К24+
	25	-АКСТ.К25+
	26	-АКСТ.К26+
	27	-АКСТ.К27+
	28	-АКСТ.К28+
	29	-АКСТ.К29+
	30	-АКСТ.К30+
	31	-АКСТ.К31+
	32	-АКСТ.К32+
W294_102-574_ТК1.1.33	33	• -АКСТ.К1-
	34	• -АКСТ.К2-
	35	• -АКСТ.К3-
	36	• -АКСТ.К4-
	37	• -АКСТ.К5-
	38	• -АКСТ.К6-
	39	• -АКСТ.К7-
	40	• -АКСТ.К8-
	41	• -АКСТ.К9-
	42	• -АКСТ.К10-
	43	• -АКСТ.К11-
	44	• -АКСТ.К12-
	45	• -АКСТ.К13-
	46	• -АКСТ.К14-
	47	• -АКСТ.К15-
	48	• -АКСТ.К16-
	49	• -АКСТ.К17-
	50	• -АКСТ.К18-
	51	• -АКСТ.К19-
	52	• -АКСТ.К20-
	53	• -АКСТ.К21-
	54	• -АКСТ.К22-
	55	• -АКСТ.К23-
	56	• -АКСТ.К24-
	57	• -АКСТ.К25-
	58	• -АКСТ.К26-
	59	• -АКСТ.К27-
	60	• -АКСТ.К28-
	61	• -АКСТ.К29-
	62	• -АКСТ.К30-
	63	• -АКСТ.К31-
	64	• -АКСТ.К32-
	65	
	66	
	67	
	68	
	69	
	70	
	71	
	72	
	73	
	74	

Инв. № подл.	Подп. и дата.	Взам. инв. №

-TK12		UT4-MT
1		
2		
3		
4		
5		
6		
7		
8		
9		
10		
11		
12		
13		
14		
15		
16		
17		
18		
19		
20		
21		
22		
23		
24		
25		
26		
27		
28		
29		
30		
31		
32		
33	•	
34	•	
35	•	
36	•	
37	•	
38	•	
39	•	
40	•	
41	•	
42	•	
43	•	
44	•	
45	•	
46	•	
47	•	
48	•	
49	•	
50	•	
51	•	
52	•	
53	•	
54	•	
55	•	
56	•	
57	•	
58	•	
59	•	
60	•	
61	•	
62	•	
63	•	
64	•	
65		
66		
67		
68		
69		
70		
71		
72		
73		
74		

Изм.	Колуч.	Лист	№ док.	Подпись.	Дата	Клемные ряды - ТК12 (резерв)	Лист
							3/9

Копирован

формат А3

Инв. № подл.	Подп. и дата.	Взам. инв. №

Изм.	Колуч.	Лист	№ док.	Подпись.	Дата
Копирован Клемные ряды -РК11 Вч канала №574 на Экваторная ГРЭС-2 формат А3					
Лист					4/9



	-RK11	UT4-MT
W294_111-574_RK1.1.1	1	-01KL1.9(11)
W294_112-574_RK1.1.2	2	-01KL2.9(11)
W294_113-574_RK1.1.3	3	-01KL3.9(11)
W294_114-574_RK1.1.4	4	-01KL4.9(11)
	5	-01KL5.9(11)
	6	-01KL6.9(11)
	7	-01KL7.9(11)
	8	-01KL8.9(11)
	9	-01KL9.9(11)
	10	-01KL10.9(11)
	11	-01KL11.9(11)
	12	-01KL12.9(11)
	13	-01KL13.9(11)
	14	-01KL14.9(11)
	15	-01KL15.9(11)
	16	-01KL16.9(11)
	17	-01KL17.9(11)
	18	-01KL18.9(11)
	19	-01KL19.9(11)
	20	-01KL20.9(11)
	21	-01KL21.9(11)
	22	-01KL22.9(11)
	23	-01KL23.9(11)
	24	-01KL24.9(11)
	25	-01KL25.9(11)
	26	-01KL26.9(11)
	27	-01KL27.9(11)
	28	-01KL28.9(11)
	29	-01KL29.9(11)
	30	-01KL30.9(11)
	31	-01KL31.9(11)
	32	-01KL32.9(11)
W294_103-607_RK1.1.3.3	33	-01KL1.5(4)
	34	-01KL2.5(4)
	35	-01KL3.5(4)
	36	-01KL4.5(4)
	37	-01KL5.5(4)
-XT1.39	38	-01KL6.5(4)
	39	-01KL7.5(4)
	40	-01KL8.5(4)
	41	-01KL9.5(4)
	42	-01KL10.5(4)
	43	-01KL11.5(4)
	44	-01KL12.5(4)
	45	-01KL13.5(4)
	46	-01KL14.5(4)
	47	-01KL15.5(4)
	48	-01KL16.5(4)
	49	-01KL17.5(4)
	50	-01KL18.5(4)
	51	-01KL19.5(4)
	52	-01KL20.5(4)
	53	-01KL21.5(4)
	54	-01KL22.5(4)
	55	-01KL23.5(4)
	56	-01KL24.5(4)
	57	-01KL25.5(4)
	58	-01KL26.5(4)
	59	-01KL27.5(4)
	60	-01KL28.5(4)
	61	-01KL29.5(4)
	62	-01KL30.5(4)
	63	-01KL31.5(4)
	64	-01KL32.5(4)
	65	
	66	
	67	
	68	
	69	
	70	
	71	
	72	
	73	
	74	

Инв. № подл.	Подп. и дата.	Взам. инв. №

-RK12		UT4-MT
1		
2		
3		
4		
5		
6		
7		
8		
9		
10		
11		
12		
13		
14		
15		
16		
17		
18		
19		
20		
21		
22		
23		
24		
25		
26		
27		
28		
29		
30		
31		
32		
33	•	
34	•	
35	•	
36	•	
37	•	
38	•	
39	•	
40	•	
41	•	
42	•	
43	•	
44	•	
45	•	
46	•	
47	•	
48	•	
49	•	
50	•	
51	•	
52	•	
53	•	
54	•	
55	•	
56	•	
57	•	
58	•	
59	•	
60	•	
61	•	
62	•	
63	•	
64	•	
65		
66		
67		
68		
69		
70		
71		
72		
73		
74		

Изм.	Колуч.	Лист	№ док.	Подпись.	Дата	Клеммы ряды -RK12 (резерв)	Лист
							5/9

Копирован

формат А3

Инв. № подл.	Подп. и дата.	Взам. инв. №

	-RK2.1	UT4-MT
W1294_211-574_RK2.1.1	1	-01KL1.6(24)
W1294_212-574_RK2.1.2	2	-01KL2.6(24)
W1294_213-574_RK2.1.3	3	-01KL3.6(24)
W1294_214-574_RK2.1.4	4	-01KL4.6(24)
	5	-01KL5.6(24)
	6	-01KL6.6(24)
	7	-01KL7.6(24)
	8	-01KL8.6(24)
	9	-01KL9.6(24)
	10	-01KL10.6(24)
	11	-01KL11.6(24)
	12	-01KL12.6(24)
	13	-01KL13.6(24)
	14	-01KL14.6(24)
	15	-01KL15.6(24)
	16	-01KL16.6(24)
	17	-01KL17.6(24)
	18	-01KL18.6(24)
	19	-01KL19.6(24)
	20	-01KL20.6(24)
	21	-01KL21.6(24)
	22	-01KL22.6(24)
	23	-01KL23.6(24)
	24	-01KL24.6(24)
	25	-01KL25.6(24)
	26	-01KL26.6(24)
	27	-01KL27.6(24)
	28	-01KL28.6(24)
	29	-01KL29.6(24)
	30	-01KL30.6(24)
	31	-01KL31.6(24)
	32	-01KL32.6(24)
W1294_203-574_RK2.1.33	33	-01KL1.10(21)
	34	-01KL2.10(21)
	35	-01KL3.10(21)
	36	-01KL4.10(21)
	37	-01KL5.10(21)
	38	-01KL6.10(21)
	39	-01KL7.10(21)
	40	-01KL8.10(21)
	41	-01KL9.10(21)
	42	-01KL10.10(21)
	43	-01KL11.10(21)
	44	-01KL12.10(21)
	45	-01KL13.10(21)
	46	-01KL14.10(21)
	47	-01KL15.10(21)
	48	-01KL16.10(21)
	49	-01KL17.10(21)
	50	-01KL18.10(21)
	51	-01KL19.10(21)
	52	-01KL20.10(21)
	53	-01KL21.10(21)
	54	-01KL22.10(21)
	55	-01KL23.10(21)
	56	-01KL24.10(21)
	57	-01KL25.10(21)
	58	-01KL26.10(21)
	59	-01KL27.10(21)
	60	-01KL28.10(21)
	61	-01KL29.10(21)
	62	-01KL30.10(21)
	63	-01KL31.10(21)
	64	-01KL32.10(21)
	65	
	66	
	67	
	68	
	69	
	70	
	71	
	72	
	73	
	74	

W1294

Изм.	Колуч.	Лист	№ док.	Подпись	Дата
Клеммы ряда -RK2.1 ВЧ канала №574 на Экзобастузская ГРЭС-2					
Лист					6/9

Копирован формат А3

Инв. № подл.	Подп. и дата.	Взам. инв. №

	-RK2.2	UT4-MT
	1	-АКСТ.К14
	2	-АКСТ.К24
	3	-АКСТ.К34
	4	-АКСТ.К4.4
	5	-АКСТ.К5.4
	6	-АКСТ.К6.4
	7	-АКСТ.К7.4
	8	-АКСТ.К8.4
	9	-АКСТ.К9.4
	10	-АКСТ.К10.4
	11	-АКСТ.К11.4
	12	-АКСТ.К12.4
	13	-АКСТ.К13.4
	14	-АКСТ.К14.4
	15	-АКСТ.К15.4
	16	-АКСТ.К16.4
	17	-АКСТ.К17.4
	18	-АКСТ.К18.4
	19	-АКСТ.К19.4
	20	-АКСТ.К20.4
	21	-АКСТ.К21.4
	22	-АКСТ.К22.4
	23	-АКСТ.К23.4
	24	-АКСТ.К24.4
	25	-АКСТ.К25.4
	26	-АКСТ.К26.4
	27	-АКСТ.К27.4
	28	-АКСТ.К28.4
	29	-АКСТ.К29.4
	30	-АКСТ.К30.4
	31	-АКСТ.К31.4
	32	-АКСТ.К32.4
	33	• -АКСТ.К13
	34	• -АКСТ.К2.3
	35	• -АКСТ.К3.3
	36	• -АКСТ.К4.3
	37	• -АКСТ.К5.3
	38	• -АКСТ.К6.3
	39	• -АКСТ.К7.3
	40	• -АКСТ.К8.3
	41	• -АКСТ.К9.3
	42	• -АКСТ.К10.3
	43	• -АКСТ.К11.3
	44	• -АКСТ.К12.3
	45	• -АКСТ.К13.3
	46	• -АКСТ.К14.3
	47	• -АКСТ.К15.3
	48	• -АКСТ.К16.3
	49	• -АКСТ.К17.3
	50	• -АКСТ.К18.3
	51	• -АКСТ.К19.3
	52	• -АКСТ.К20.3
	53	• -АКСТ.К21.3
	54	• -АКСТ.К22.3
	55	• -АКСТ.К23.3
	56	• -АКСТ.К24.3
	57	• -АКСТ.К25.1
	58	• -АКСТ.К26.1
	59	• -АКСТ.К27.1
	60	• -АКСТ.К28.1
	61	• -АКСТ.К29.1
	62	• -АКСТ.К30.1
	63	• -АКСТ.К31.1
	64	• -АКСТ.К32.1
	65	
	66	
	67	
	68	
	69	
	70	
	71	
	72	
	73	
	74	

Изм.	Колуч.	Лист	№ док.	Подпись.	Дата	Клеммы ряды -RK2.2 (резерв)	Лист
							7/9

Копирован

формат А3

Инв. № подл.	Подп. и дата.	Взам. инв. №

-XT1		WDU 2,5
-QF2.3	1	
	2	-АКСТ.сцзН 1.1
	3	-АКСТ.сцзН 2.1
	4	-АКСТ.сцзН 3.1
	5	-АКСТ.сцзН 4.1
	6	-АКСТ.сцзН 5.1
	7	-АКСТ.сцзН 6.1
	8	
-АКСТ.сцзН 1.2	9	-О1КЛН1.А1
-АКСТ.сцзН 2.2	10	-О1КЛН2.А1
-АКСТ.сцзН 3.2	11	-О1КЛН3.А1
-АКСТ.сцзН 4.2	12	-О1КЛН4.А1
-АКСТ.сцзН 5.2	13	-О1КЛН5.А1
-АКСТ.сцзН 6.2	14	-О1КЛН6.А1
	15	
-QF2.4	16	-О1КЛН1.А2
	17	-НЛ2.1.2
	18	
W294_101-574_XT1.19	19	-О1КЛН1.11
W294_119-574_XT1.20	20	-О1КЛН1.12
	21	-О1КЛН1.21
	22	-О1КЛН1.24
	23	-О1КЛН1.31
	24	-О1КЛН1.34
	25	-О1КЛН2.11
	26	-О1КЛН2.12
	27	-О1КЛН2.21
	28	-О1КЛН2.24
	29	-О1КЛН2.31
	30	-О1КЛН2.34
	31	-О1КЛН3.11
	32	-О1КЛН3.14
	33	-О1КЛН3.21
	34	-О1КЛН3.24
	35	-О1КЛН3.31
	36	-О1КЛН3.34
	37	-О1КЛН4.11
	38	-О1КЛН4.14
-RK1.1.38	39	-О1КЛН4.21
W294_117-574_XT1.40	40	-О1КЛН4.24
	41	-О1КЛН4.31
	42	-О1КЛН4.34
	43	-О1КЛН5.11
	44	-О1КЛН5.14
	45	-О1КЛН5.21
	46	-О1КЛН5.24
	47	-О1КЛН5.31
	48	-О1КЛН5.34
	49	-О1КЛН6.11
	50	-О1КЛН6.14
	51	-О1КЛН6.21
	52	-О1КЛН6.24
	53	-О1КЛН6.31
	54	-О1КЛН6.34
	55	-KSV1.1.21
	56	-KSV1.1.22
	57	
	58	
	59	
	60	
	61	
	62	
	63	
	64	

W294

Изм.	Колуч.	Лист	№ док.	Подпись.	Дата
Климные ряды - XT1 Вч канала №574 на Экваторная ГРЭС-2					
Лист					8/9

Копирован

формат А3

Инв. № подл.	Подп. и дата.	Взам. инв. №

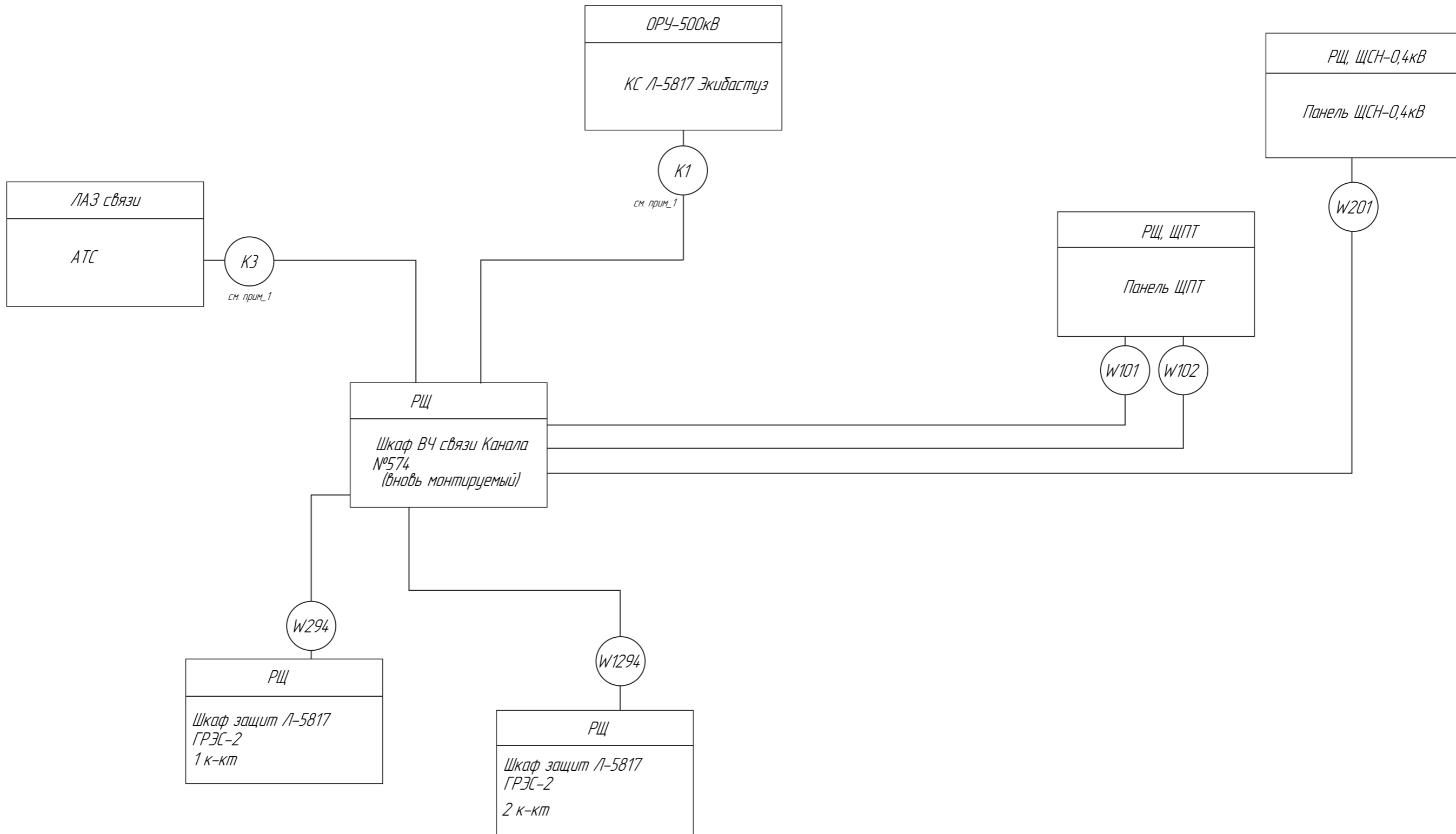
-XT2		WDU 2,5
1	•	
2	•	
3	•	
4	•	
5	•	
6	•	
7	•	
8		
9		
10		
11		
12		
13		
14		
15		
16	•	
17	•	
18		
19		
20		
21		
22		
23		
24		
25		
26		
27		
28		
29		
30		
31		
32		
33		
34		
35		
36		
37		
38		
39		
40		
41		
42		
43		
44		
45		
46		
47		
48		
49		
50		
51		
52		
53		
54		
55		
56		
57		
58		
59		
60		
61		
62		
63		
64		

Изм.	Колуч.	Лист	№ док.	Подпись.	Дата	Клеммные ряды - XT2 (резерв)	Лист
							9/9

Копирован

формат А3





*Примечание:*

1. Подключение кабелей К1, К3 – данным разделом не предусмотрены
  2. В связи с установкой шкафа АСКТ на место демонтированного шкафа замена контрольных кабелей не требуется на ЭГРЭС-2
- \*Проектная длина кабеля W 101 W102 W201 учтена в разделе\_3 Средства связи

						№817006/2023/1/193Р. РЗПА			
						Кабельные связи			
Изм.	Кол.уч.	Лист.	№ док.	Подпись.	Дата.	Релейная защита и противоаварийная автоматика	Стадия	Лист	Листов
							РП	1	2
ГИП		Ахметов Д.			03.24	Электрические схемы ВЧ канала №574 на Экибастузская ГРЭС-2			
Н. контар		Акпанов А.			03.24				
Разработал		Тажидиев А.			03.24				
Проверил		Рустемов Ж.			03.24				

Инв. № подл.	
Подл. и дата	
Взам. инв. №	